

Objektyp: **Advertising**

Zeitschrift: **Tec21**

Band (Jahr): **138 (2012)**

Heft 3-4: **Wandlung**

PDF erstellt am: **23.09.2024**

### **Nutzungsbedingungen**

Die ETH-Bibliothek ist Anbieterin der digitalisierten Zeitschriften. Sie besitzt keine Urheberrechte an den Inhalten der Zeitschriften. Die Rechte liegen in der Regel bei den Herausgebern.

Die auf der Plattform e-periodica veröffentlichten Dokumente stehen für nicht-kommerzielle Zwecke in Lehre und Forschung sowie für die private Nutzung frei zur Verfügung. Einzelne Dateien oder Ausdrucke aus diesem Angebot können zusammen mit diesen Nutzungsbedingungen und den korrekten Herkunftsbezeichnungen weitergegeben werden.

Das Veröffentlichen von Bildern in Print- und Online-Publikationen ist nur mit vorheriger Genehmigung der Rechteinhaber erlaubt. Die systematische Speicherung von Teilen des elektronischen Angebots auf anderen Servern bedarf ebenfalls des schriftlichen Einverständnisses der Rechteinhaber.

### **Haftungsausschluss**

Alle Angaben erfolgen ohne Gewähr für Vollständigkeit oder Richtigkeit. Es wird keine Haftung übernommen für Schäden durch die Verwendung von Informationen aus diesem Online-Angebot oder durch das Fehlen von Informationen. Dies gilt auch für Inhalte Dritter, die über dieses Angebot zugänglich sind.

**Kreativ.**



**Konstruktiv.**



**Transparent.**



Müller Metallbau AG  
Hauptstrasse 13  
8259 Kaltenbach  
Tel. 052 742 06 66  
Fax 052 742 06 69  
info@mueller-metallbau.ch  
www.mueller-metallbau.ch

**müller**  
Metallbau AG  
8259 Kaltenbach

**Preis-Leistung verbindet –  
Anfragen lohnt sich. Immer.**



**AEPLI**  
Stahlbau

Industriestrasse 15  
9201 Gossau  
Tel. 071 388 82 82  
Fax 071 388 82 92  
stahlbau@aepli.ch  
www.aepli.ch

Preis und Leistung stehen  
bei uns täglich im Mittelpunkt.  
Geringere Kosten bedeuten  
nicht automatisch weniger  
Qualität oder mangelnde  
Flexibilität. Fragen Sie uns an.

**Handeln statt Reden –  
Die FSC-Schreinerei aus dem Emmental**

[www.roethlisberger-ag.ch](http://www.roethlisberger-ag.ch)

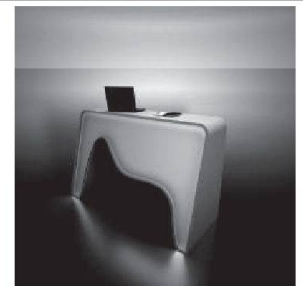
**röthlisberger ag**

Schreinerei 3535 Schüpbach



**kläusler acrylstein ag**

Bruggacherstr. 18 • 8117 Fällanden  
Tel. 044 825 31 79 • Fax 044 825 39 77  
www.himacs.ch • info@himacs.ch



SleepBox, ein Möbel, geschaffen für die Bedürfnisse einer zunehmend urbanen Umwelt. Die Theke MOVE besticht durch ihre besondere Formensprache und das veränderbare LED-Lichtkonzept unterstreicht das eigenwillige Design. Gutes Design braucht ein Material, das alles mitmacht. HI-MACS® freut sich auf Sie. Wir freuen uns auf Ihren Besuch. **Trendwelt Bad Halle 2.2 Stand A40**



Auch in der  
**bauarena**  
Alle Bauideen unter einem Dach



Keller Treppenbau AG  
3322 Schönbühl  
5405 Baden-Dättwil  
8552 Felben-Wellhausen  
1260 Nyon  
treppenbau@keller-treppen.ch  
www.keller-treppen.ch



**Keller**  
Das Original

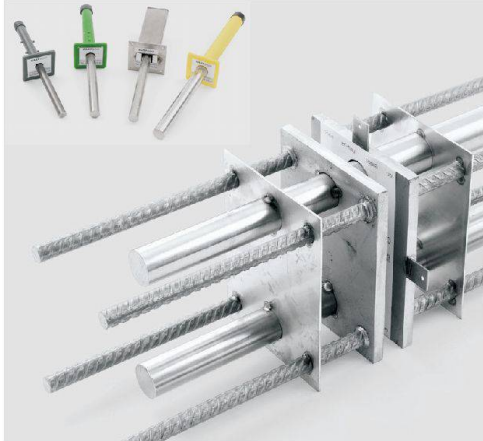
# BASYS

Wir haben das Know-how

## BASYDOR

### Querkraftübertragende Dorne

- ▼ Mit dem neuen LDS Last-Distributionssystem
- ▼ Optimale Kräfteinleitung in den Betonkörper



Bau Systeme



Sicher ist Sicher – damit alles stimmt!  
[www.basys.ch](http://www.basys.ch)

BASYS AG | Industrie Neuhof 33 | 3422 Kirchberg | Tel. 034 448 23 23

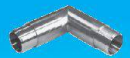
Faktor Verlag, Lignum und  
Aktionsplan Holz  
des BAFU präsentieren:

# Holzbau mehrgeschossig

Buchvernissage an der Swissbau 2012:  
Lignum-Stand  
Halle 1.0, Stand C 19  
18. Januar 2012, 16.30 Uhr

## Geländerbauteile INOX

- zum Stecken oder Kleben
- Wandhalter
- Glasklemmsysteme, Traversenhalter
- Nutrohrsystem DAIDALOS®
- geschliffene Rund-, Quadrat- und Rechteckrohre
- geschliffener Stabstahl, Winkelstahl und T-Profile



HANS KOHLER AG, Edelmöbel  
Postfach 2521, CH-8022 Zürich  
Tel. 044 207 11 11, Fax 044 207 11 10  
mail@kohler.ch [www.kohler.ch](http://www.kohler.ch)

**KOHLER**  
HANS KOHLER AG ZÜRICH