

Objektyp: **Advertising**

Zeitschrift: **Tec21**

Band (Jahr): **136 (2010)**

Heft 45: **Stadthaus Zürich**

PDF erstellt am: **19.09.2024**

Nutzungsbedingungen

Die ETH-Bibliothek ist Anbieterin der digitalisierten Zeitschriften. Sie besitzt keine Urheberrechte an den Inhalten der Zeitschriften. Die Rechte liegen in der Regel bei den Herausgebern.

Die auf der Plattform e-periodica veröffentlichten Dokumente stehen für nicht-kommerzielle Zwecke in Lehre und Forschung sowie für die private Nutzung frei zur Verfügung. Einzelne Dateien oder Ausdrucke aus diesem Angebot können zusammen mit diesen Nutzungsbedingungen und den korrekten Herkunftsbezeichnungen weitergegeben werden.

Das Veröffentlichen von Bildern in Print- und Online-Publikationen ist nur mit vorheriger Genehmigung der Rechteinhaber erlaubt. Die systematische Speicherung von Teilen des elektronischen Angebots auf anderen Servern bedarf ebenfalls des schriftlichen Einverständnisses der Rechteinhaber.

Haftungsausschluss

Alle Angaben erfolgen ohne Gewähr für Vollständigkeit oder Richtigkeit. Es wird keine Haftung übernommen für Schäden durch die Verwendung von Informationen aus diesem Online-Angebot oder durch das Fehlen von Informationen. Dies gilt auch für Inhalte Dritter, die über dieses Angebot zugänglich sind.

IMMO-MONITORING

Das «Immo-Monitoring» dokumentiert die wesentlichen Entwicklungen im Schweizer Bau- und Immobilienmarkt. Die Herbstausgabe ist jetzt erschienen.

(nc) Seit der Publikation des letzten Immo-Monitorings im vergangenen April können zwei wesentliche Entwicklungen festgestellt werden: Einerseits ist man heute optimistischer bezüglich der Preisentwicklung, und andererseits ist der Markt robuster als gedacht. Die Herbstausgabe 2011 erläutert zu Beginn die aktuellen gesamtwirtschaftlichen Entwicklungen wie die Veränderung des Bruttoinlandsprodukts oder der Hypothekar- und Obligationenzinssätze. Ebenfalls interpretiert wird die Entwicklung der Teuerungsraten und der Baukonjunktur sowie das Wohnbevölkerungswachstum. Die «Perspektiven» umfassen kommentierte grafische und tabellarische Darstellungen der Preis- und Angebotsentwick-

lung in sämtlichen Immobilienmarktsegmenten. Ein weiterer Abschnitt zeigt die Nachfragetrends im Wohnungsmarkt: Die Resultate stammen aus der zweijährlichen Immo-Barometer-Umfrage. Rund 1600 Haushalte aus der deutsch- und der französischsprachigen Schweiz wurden zu ihrer aktuellen Wohnsituation und allfälligen Veränderungsabsichten befragt. Die Kapitel 5 und 6 sind weiteren Thesen gewidmet, darunter die Auswirkungen von Gemeindefusionen auf Standortfaktoren oder der Zuzug internationaler Unternehmen. Zudem wird die Vielzahl der Nachhaltigkeitslabels thematisiert. Ein Vergleich stellt die Wichtigsten vor, wobei die Minergie-Zertifizierungen in einem eigenen Kapitel behandelt werden. Ein Immobilienatlas und diverse Markt- und Regionendaten sind ebenfalls enthalten. Das Nachschlagewerk bietet zudem einen Überblick über Trends im Wohn- und übrigen Hochbau mit Themen wie Tragkonstruktion, Fassaden oder Dachkonstruktion.



01 Cover Immo-Monitoring 2011/1

PUBLIKATION

Immo-Monitoring 2011/1. Herbstausgabe.
Deutsch. 204 Seiten. Fr. 390.–.
Bezug unter: www.wuestundpartner.com

Wer baut, rechnet. Und heizt mit Holz.

Jetzt gratis bestellen auf www.holzenergie.ch

Leitfaden HOLZENERGIE

Der praktische Ratgeber für Investoren zum Thema Holzheizzentralen in grösseren Gebäudebeständen.



Setzen Sie auf die Energie, die nachwächst – und Ihnen auch noch in 50 Jahren preisgünstig zur Verfügung steht. Denn investieren heisst auch an die Zukunft zu denken! Wir beraten Sie gerne: Tel. 044 250 88 11 oder www.holzenergie.ch



Komfortlüftung mit Wärmerückgewinnung

Helios. Immer die erste Wahl. Im Gebäudebestand und Neubau.

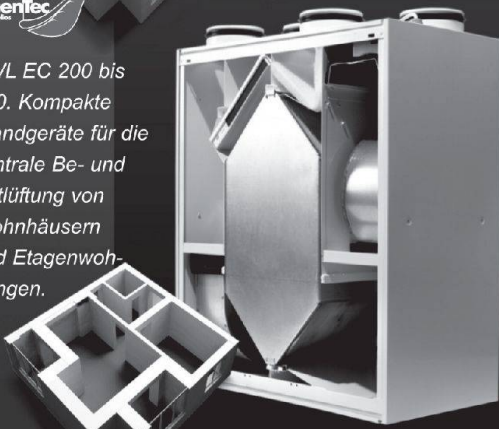
Helios bietet Komfortlüftungssysteme mit Wärmerückgewinnung von 60 bis 1800 m³/h. Intelligente Energiespar-Lösungen für Einzelräume, als zentrale oder dezentrale Einheiten für den Geschossbau, das Einfamilienhaus und den Gewerbeinsatz. Ideal für Gebäudebestand und Neubau. Fordern Sie Unterlagen an.

NEU!
EcoVent, die intelligente Energiesparlösung für Komfortklima in Einzelräumen.



greentec
by helios

KWL EC 200 bis 450. Kompakte Wandgeräte für die zentrale Be- und Entlüftung von Wohnhäusern und Etagenwohnungen.



greentec
by helios

30 Jahre Erfahrung
Helios Ventilatoren AG
Lufttechnik

Helios Ventilatoren AG
Steinackerstrasse 36 · 8902 Urdorf
Tel. 044 735 36 36 · Fax 044 735 36 37
www.helios.ch · info@helios.ch

BEA ^{bern}
expo



Willkommen
zu Hause

wohn^{raum}
MESSE FÜR WOHNKULTUR UND BAUIDEEN
Bern, 11.–14.11.2010

www.wohn-raum.ch

www.bernerdesignaward.ch



BadeWelten*

formforum.ch

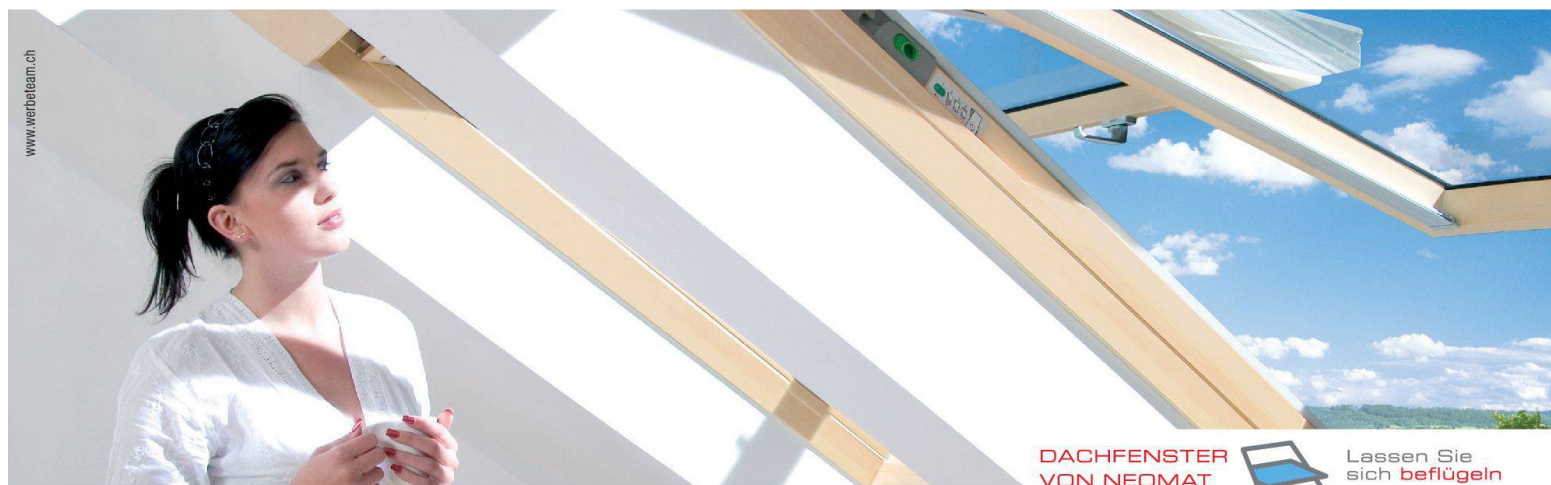
baden
duschen
waschen

Schmidlin
Stahlbadewannen

swissmade 

Wilhelm Schmidlin AG
6414 Oberarth
www.schmidlin.ch

Schmidlin FLOW
Waschtische aus Stahl-Email



DACHFENSTER
VON NEOMAT



Lassen Sie
sich **beflügeln**

Neu auf dem Schweizer Markt:

FAKRO[®] -Dachfenster

Neomat präsentiert **die Alternative** auf dem Schweizer Markt. Die qualitativ hochstehenden Dachfenster aus dem Hause Fakro überzeugen durch folgende Vorteile:

- Mehr Sicherheit und erhöhter Einbruchschutz dank dem innovativen topSafe[®] Beschlagsystem
- Klapp- und Schwingfunktion in Einem mit preSelect[®]
- 30 Jahre Hagelgarantie auf die Glasscheibe

Für detaillierte Informationen besuchen Sie unsere Website oder rufen Sie uns an.

neomat