

Objekttyp: **Advertising**

Zeitschrift: **Tec21**

Band (Jahr): **136 (2010)**

Heft 35: **Transformation**

PDF erstellt am: **19.09.2024**

### **Nutzungsbedingungen**

Die ETH-Bibliothek ist Anbieterin der digitalisierten Zeitschriften. Sie besitzt keine Urheberrechte an den Inhalten der Zeitschriften. Die Rechte liegen in der Regel bei den Herausgebern. Die auf der Plattform e-periodica veröffentlichten Dokumente stehen für nicht-kommerzielle Zwecke in Lehre und Forschung sowie für die private Nutzung frei zur Verfügung. Einzelne Dateien oder Ausdrucke aus diesem Angebot können zusammen mit diesen Nutzungsbedingungen und den korrekten Herkunftsbezeichnungen weitergegeben werden. Das Veröffentlichen von Bildern in Print- und Online-Publikationen ist nur mit vorheriger Genehmigung der Rechteinhaber erlaubt. Die systematische Speicherung von Teilen des elektronischen Angebots auf anderen Servern bedarf ebenfalls des schriftlichen Einverständnisses der Rechteinhaber.

### **Haftungsausschluss**

Alle Angaben erfolgen ohne Gewähr für Vollständigkeit oder Richtigkeit. Es wird keine Haftung übernommen für Schäden durch die Verwendung von Informationen aus diesem Online-Angebot oder durch das Fehlen von Informationen. Dies gilt auch für Inhalte Dritter, die über dieses Angebot zugänglich sind.

**spannverbund**  
bausysteme gmbh

**Robust wie die Natur.  
Verbundstützen von spannverbund.**

Bambus (Bambusoideae): Symbol für Härte und  
Zähigkeit der Premium-Produkte von spannverbund.

spannverbund bausysteme gmbh  
Feldstrasse 66, Postfach, CH-8180 Bülach  
Telefon +41 44 862 52 00, Fax +41 44 862 52 05  
E-Mail: info@spannverbund.ch, www.spannverbund.ch

## Schweizerische Baurechtstagung

Die Daten: 1./2. oder 8./9. Februar 2011

### IM PLENUM

Versicherungen beim Bauen – und was die AVB sagen  
Das Planen, das Bauen und der Staatsanwalt  
Die Haftung der Banken bei Bauprojekten  
Urteile, Themen und Thesen

### WAHLVORTRÄGE UND WORKSHOPS

Der neue Bauprozess – Tiefenbohrungen in der Schweizerischen ZPO  
Die lieben Nachbarn – Komplikationen aus Immissionen  
Der Traum von der Zweitwohnung – neue Zugangsbeschränkungen?  
Der Zahn der Zeit – Verjährung und Verwirkung beim Bauen  
Freie Aussprache zum Vertrags- und Vergaberecht  
Bau-Expertisen – Nutzen, Risiken und die Verantwortung des Experten  
Freier Zugang für alle – Behindertengleichstellung in der Baurechtspraxis  
Mangelhafte Leistungsverzeichnisse – und die Haftung der Planer

### VORTAGUNG

Von Preisen und der Vergütung – Konzepte und Diskussion

### Die ReferentInnen

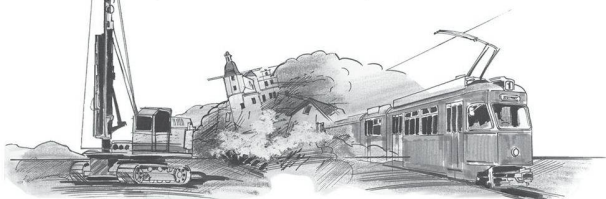
Prof. Dr. Hubert Stöckli (Freiburg), Tagungsleiter  
RA Dr. André Clerc (Freiburg)  
Prof. Dr. Jacques Dubey (Freiburg)  
RA Dr. Anton Egli (Luzern)  
Prof. Dr. Susan Emmenegger (Bern)  
Prof. Dr. Peter Hänni (Freiburg)  
RA Nadja Herz (Zürich)  
RA Dr. Roland Hürlimann (Zürich/Baden)  
Prof. Dr. Frédéric Krauskopf (Bern)  
RA Dr. Patrick Middendorf (Zürich)  
RA Rudolf Muggli (Bern)  
RA PD Dr. Peter Reetz (Küsnacht/Zürich)  
Prof. Dr. Jörg Schmid (Luzern)  
RA Dr. Thomas Siegenthaler (Winterthur)

Bestellen Sie den Einladungsprospekt  
über unsere Homepage  
[www.unifr.ch/baurecht](http://www.unifr.ch/baurecht)

 Institut für Schweizerisches und Internationales Baurecht  
Institut pour le droit suisse et international de la construction

Av. Beauregard 13, CH-1700 Fribourg Tel. 026 300 80 40, Fax 026 300 97 20  
baurecht@unifr.ch / droitconstruction@unifr.ch

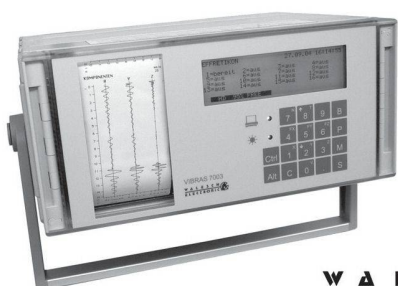
Spreng-, Ramm-, Verkehrs- und andere Erschütterungen



Erschütterungsmessgeräte

## VIBRAS

Interessiert?  
Verlangen Sie  
unverbindlich  
den ausführlichen  
Prospekt.



**WALESCH  
ELECTRONIC**  
WALESCH Electronic GmbH

Gestenrietstr. 2, 8307 Effretikon, Tel. 052 343 80 80, Fax 052 343 15 00  
E-Mail: info@walesch.ch Internet: www.walesch.ch

Polysun®  
inside

Eco+®

Meteonorm®



# Lesosai 7.0

SIA380/1 Minergie® GEAK® SIA2031  
SIA382/1 SIA384.201 Minergie-eco®  
SIA2028 SIA380/4 SIA2024 SIA180

## Ende September 2010

[www.lesosai.com](http://www.lesosai.com)

Der jetzige Kauf von Lesosai 6.0 (auch mit Modulen) beinhaltet ein Gratis-Upgrade auf Version 7.0 (mit den entsprechenden Modulen).

Kostenlos testen unter: [www.iVIEWER.ch](http://www.iVIEWER.ch)



Webseite  
ab  
CHF 180.-

So günstig war ein professioneller Internet-Auftritt für Ihre Immobilie noch nie.

**IMMOSEVER**  
REAL ESTATE ONLINE SOLUTIONS

Stadtturmstrasse 19  
CH-5400 Baden

T 056 209 01 55  
F 056 209 01 59

info@immoserver.ch  
www.immoserver.ch

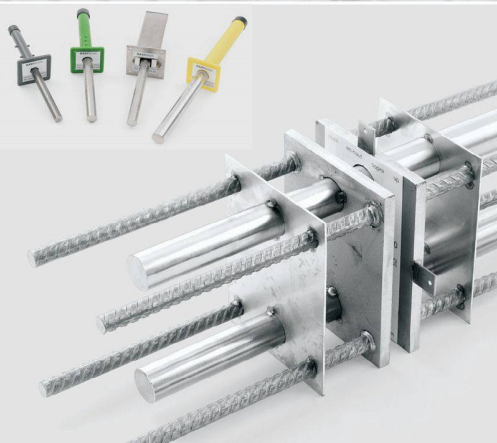
# BASYS

Wir haben das Know-how

## BASYDOR

Querkraftübertragende  
Dorne

- ▼ Mit dem neuen LDS Last-Distributionssystem
- ▼ Optimale Kräfteinleitung in den Betonkörper



Bau Systeme

SWISS  
Quality

Sicher ist Sicher – damit alles stimmt!  
[www.basys.ch](http://www.basys.ch)



BASYS AG | Industrie Neuhof 33 | 3422 Kirchberg | Tel. 034 448 23 23