

Spaziergang der Kräfte

Autor(en): **Ros, Nico**

Objektyp: **Article**

Zeitschrift: **Tec21**

Band (Jahr): **136 (2010)**

Heft 19: **Alles im Beton**

PDF erstellt am: **18.09.2024**

Persistenter Link: <https://doi.org/10.5169/seals-109605>

Nutzungsbedingungen

Die ETH-Bibliothek ist Anbieterin der digitalisierten Zeitschriften. Sie besitzt keine Urheberrechte an den Inhalten der Zeitschriften. Die Rechte liegen in der Regel bei den Herausgebern.

Die auf der Plattform e-periodica veröffentlichten Dokumente stehen für nicht-kommerzielle Zwecke in Lehre und Forschung sowie für die private Nutzung frei zur Verfügung. Einzelne Dateien oder Ausdrucke aus diesem Angebot können zusammen mit diesen Nutzungsbedingungen und den korrekten Herkunftsbezeichnungen weitergegeben werden.

Das Veröffentlichen von Bildern in Print- und Online-Publikationen ist nur mit vorheriger Genehmigung der Rechteinhaber erlaubt. Die systematische Speicherung von Teilen des elektronischen Angebots auf anderen Servern bedarf ebenfalls des schriftlichen Einverständnisses der Rechteinhaber.

Haftungsausschluss

Alle Angaben erfolgen ohne Gewähr für Vollständigkeit oder Richtigkeit. Es wird keine Haftung übernommen für Schäden durch die Verwendung von Informationen aus diesem Online-Angebot oder durch das Fehlen von Informationen. Dies gilt auch für Inhalte Dritter, die über dieses Angebot zugänglich sind.

SPAZIERGANG DER KRÄFTE

Mit respektvollem Abstand zu den bestehenden Bauten steht auf dem Gelände der Firma Vitra das seit kurzem fertiggestellte VitraHaus der Architekten Herzog & de Meuron. Die aufeinander gestapelten Bauvolumen aus Beton mit grossen Fensteröffnungen in jede Himmelsrichtung wirken gemäss ZPF Ingenieure aus Basel als Rohrkonstruktionen: Stabil in ihrer Form leiten sie die Kräfte weiter – teils über Umwege, aber stets im Verborgenen.

Titelbild

Schalung und Spriessung während des Baus des VitraHauses in Weil am Rhein
(Foto: PERI GmbH)

Für die Präsentation von Designermöbeln stand auf dem Vitra Campus in Weil am Rhein (D) bisher kein Raum zur Verfügung. Deshalb erhielten die Basler Architekten Herzog & de Meuron im Jahr 2006 den Auftrag, das VitraHaus zu entwerfen und damit den laufend erweiterten Architektur-Campus um ein Gebäude zu ergänzen (vgl. Kasten, S. 25). Es steht im Norden des Areals inmitten der landschaftsprägenden Streuobstwiesen (Abb. 1 und 4).

URHÄUSER TRAGEN WIE ROHRE

Die Tragstruktur des VitraHauses besteht aus sieben übereinander gestapelten Gebäudebalken in Form von Sattelhäusern, die im Erdgeschoss auf fünf Baukörpern lagern (vgl. Abb 2 und 3). Von aussen scheinen die bis zu 50m langen Balken durchgehend zu sein. Tatsächlich sind sie es nicht: Räume an ihren Schnittpunkten zerschneiden sie im Inneren des Gebäudes. Die unterschiedlichen Querschnitte sind ausserdem teilweise gestaucht und weisen gekrümmte Formen auf. Die Kräfte müssen über wenige Schnittstellen umgeleitet werden, und die statische Berechnung wird hoch komplex. Diese Problemstellung stellte die Planer vor grosse Herausforderungen. Wie baut man raumbildende Balken, die in der Mitte getrennt sind? Die Ingenieure der ZPF Ingenieure AG aus Basel mussten Schnittstelle für Schnittstelle analysieren, spezifische Lösungen für jeden Teilbereich finden und Detailkonstruktionen entwickeln.

DIE KRÄFTE BESTIMMEN DEN WEG

Bereits in einem frühen Entwicklungsstadium des Projektes waren sich die Ingenieure einig, dass die Tragkonstruktion des komplexen Gebäudes nur funktionieren kann, wenn jeder einzelne hausförmige Querschnitt – bestehend aus einem Giebedach, zwei Wänden und einem Boden – als Rohr verstanden wird. Rohre zeichnen sich durch eine hohe Stabilität aus und ermöglichen bei diesem Projekt eine elegante Ableitung des komplexen Kräfteflusses. Dieser tragwerksplanerische Ansatz ermöglichte es, die von den Architekten im Entwurf vorgesehenen Auskragungen, Überbrückungen und Durchtrennungen der einzelnen Baukörper in die Realität umzusetzen. In einem weiteren Schritt untersuchten und verglichen die Bauingenieure verschiedene Materialien. Sie studierten Tragwerksvarianten aus Stahl, Beton und Holz. Der Entscheid, das Tragwerk aus Beton zu konstruieren, fiel aufgrund der amorphen Materialeigenschaft von Beton: Da er gegossen wird, kann Beton in beinahe jede beliebige Form gebracht werden. Das ingenieurspezifische Konzept der Rohrkonstruktion liess sich somit gegenüber Varianten in Stahl und Holz, die mehrheitlich noch als lineare Tragkonstruktionen eingesetzt werden, mit reduziertem Aufwand umsetzen: Es wurde sozusagen «den Kräften entsprechend betoniert».

EFFIZIENTER KRÄFTEFLUSS ODER KRAFTAKT SONDERGLEICHEN?

Die Lastabtragung erfolgt pyramidenförmig über die Verschneidungen der als Rohre wirkenden Baukörper (Abb. 13). Das erste Obergeschoss ruht auf fünf Baukörpern, das zweite auf drei, das dritte Obergeschoss bereits nur noch auf zwei und das vierte auf einem einzigen.



01

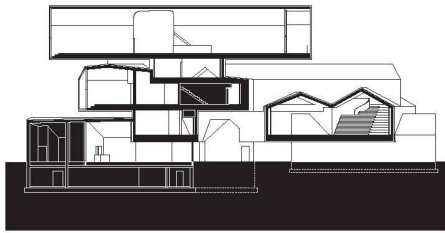
01 Die langgezogenen Bauvolumen in Form von Sattelhäusern haben an ihren Enden grosszügige Fensteröffnungen in jede Himmelsrichtung
(Fotos: Iwan Baan © Vitra)

Einzig im Bereich des Liftschachts liegen alle Baukörper übereinander. Dadurch entsteht eine statisch «schöne» Struktur, denn die gegen unten zunehmenden vertikalen und horizontalen Lasten verteilen sich auf eine zunehmende Anzahl von Verschneidungen tragender Betonwände. Im Falle eines Erdbebens erfolgt die horizontale Aussteifung auch über die Verschneidungen der Baukörper und den Liftschacht.

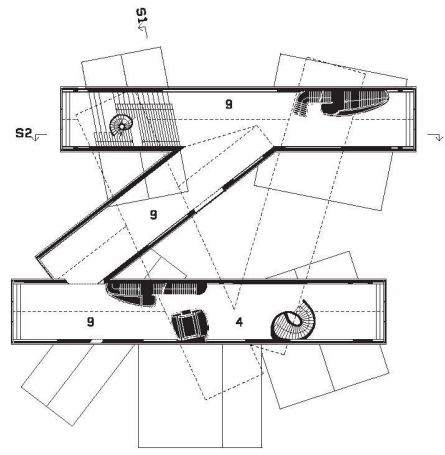
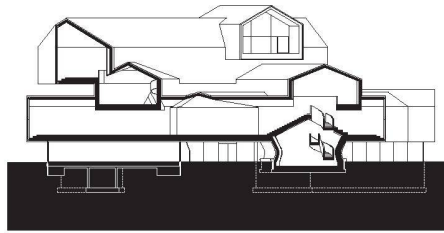
Boden, Wände und Dach der Rohre sind biegesteif miteinander verbunden. Dabei sind die Böden als 26 cm starke Betonplatten (C 30/37, XC1, D_{max} 32, CL 0.10, C3) ausgeführt; die Aussenwände, die in der Regel eine Stärke von 25 cm aufweisen, sind unten und oben in den Boden respektive in das Dach eingespannt. Wegen der Wandhöhe von 3.70 bis 4.60 m musste der Beton zum Teil mit Aussenrüttlern verdichtet werden; in der Regel wurde aber normal vibriert (C 30/37 XC1, D_{max} 16, CL 0.10, C3). Die Giebeldächer bestehen aus Flachdecken und haben eine maximale Spannweite von 8.80 m sowie eine Stärke von 26–30 cm. Aufgrund der thermischen Bauteilaktivierung sind sie nicht vorgespannt. Die Dächer mit einer Neigung von 30° wurden ohne Konterschaltung betoniert. Für das Dach des dritten Levels mit einer Neigung von 42° musste jedoch eine solche eingesetzt und dem Beton zusätzlich Verflüssiger beigefügt werden (C 30/37, XC1, D_{max} 16, CL 0.10).

Die Rohre, die teilweise bis 15.40 m auskragen und statische Höhen von 5.8 m bis 8.3 m aufweisen, sind ebenfalls biegesteif miteinander verbunden. Die wenigen kraftschlüssigen Schnittpunkte in den Geschossübergängen und andere hoch belastete Stellen bedingen lokal eine Wandverstärkung auf 40–45 cm sowie spezielle Detailkonstruktionen zur Kraftüberleitung. So lagern zum Beispiel auf zwei nach innen geschwungenen Erdgeschosswänden drei Baukörper (Abb. 11). Um die hohen Schubkräfte, die durch das Umlenken der Kräfte entstehen, aufnehmen zu können, sind die Wände mit Schubbewehrung versehen (Abb. 12). Andernorts ist ein auskragender Baukörper an einen anderen Teil des Gebäudes gehängt. Eine 70 t schwere Wand hängt z. B. am Dach eines anderen Baukörpers, oder die Kräfte eines Daches werden durch den Boden des darüber liegenden Baukörpers in das Dach des nächsten geleitet.

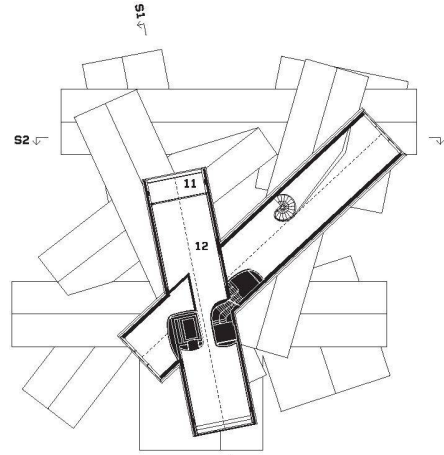
Fortsetzung auf S. 26



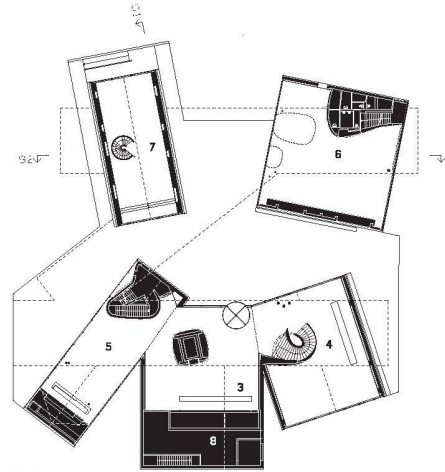
02



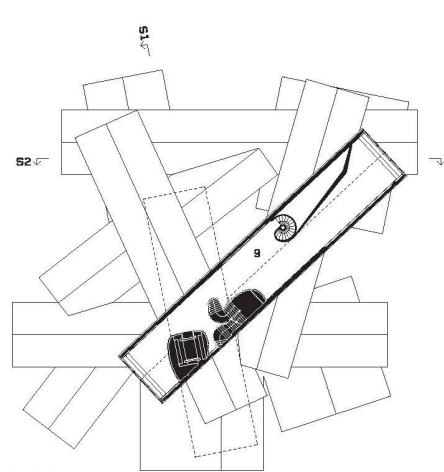
1. OG



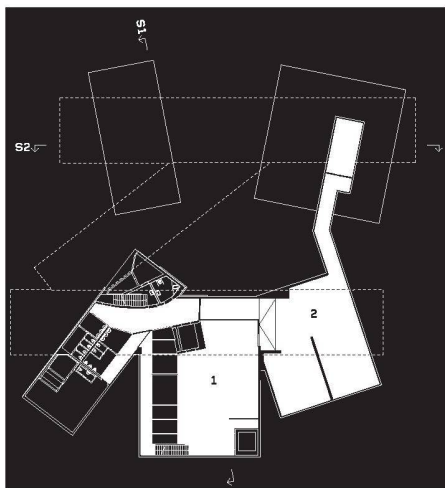
4. OG



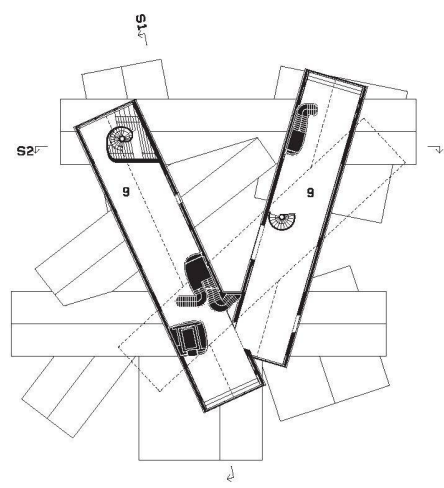
Erdgeschoss



3. OG



Untergeschoss



2. OG



04

02 Schnitte S1 und S2, 1:1000
(Pläne: Herzog & de Meuron)

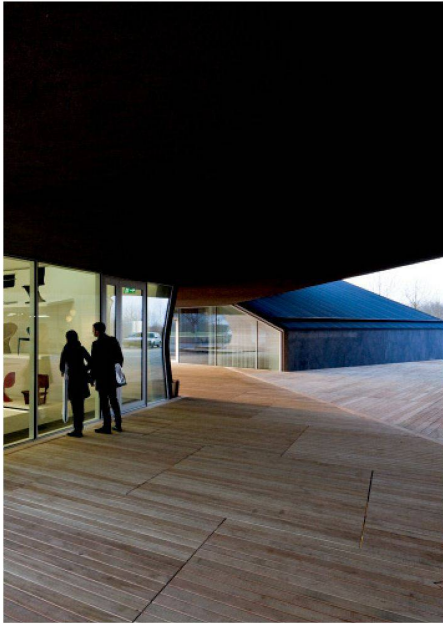
03 Grundrisse, 1:1000. Tragend sind allein die
als «Röhren» ausgebildeten Räume, die Treppen
sind in Leichtkonstruktion ausgeführt

- 1 Lager
- 2 Service und Unterhalt
- 3 Rezeption / Foyer
- 4 Vitra Design Museum Shop
- 5 Café
- 6 Business Lounge
- 7 Ausstellungsbereich «Vitrine»
- 8 Garderobe
- 9 Showroom Vitra Home Collection
- 10 Showroom Vitra Home Collection
- 11 Terrasse

04 Situationsplan Vitra-Areal

- 1 VitraHaus, Herzog & de Meuron, 2010
 - 2 Fabrikationsgebäude, Sanaa, 2010
 - 3 Bushaltestelle, Jasper Morrison, 2006
 - 4 Fabrikationsgebäude, Alvaro Siza, 1994
 - 5 Feuerwehrgebäude, Zaha Hadid, 1994
 - 6 Konferenzpavillon, Tadao Ando, 1993
 - 7 Vitra Design Museum, Frank O. Gehry, 1989
 - 8 Fabrikationsgebäude, Frank O. Gehry, 1989
 - 9 Tor, Frank O. Gehry, 1989
 - 10–11 Fabrikationsgebäude, Nicholas Grimshaw, 1981/1987
 - 12 Dome, Richard Buckminster Fuller, 1978/2000
 - 13 Tankstelle, Jean Prouvé, 1953/2003
- 05–06 Platz und Innenhof
(Fotos: Iwan Baan © Vitra)
- 07 Blick in einen Ausstellungsraum

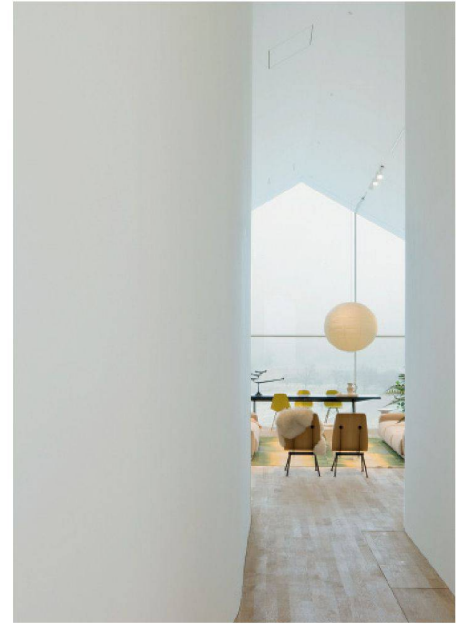




05



06



07

GEORDNETES CHAOS

Die in den 1950er-Jahren gegründete Firma Vitra im deutschen Weil am Rhein bei Basel wurde 1981 durch einen Grossbrand zerstört. Chairman Rolf Fehlbaum nutzte diesen Einschnitt als Chance, um die Anlage als eigentlichen Architektur-Campus wieder aufzubauen. So fügten sich nach und nach Entwürfe von internationalen Architekturstars – oder solchen, die es später wurden – zu einem neuen Produktions- und Museumsbereich; zwei ältere Werke von Richard Buckminster Fuller und Jean Prouvé gesellten sich hinzu (vgl. Situationsplan, Abb. 4). Im Februar 2010 wurde nun als neueste Präzise das von Herzog & de Meuron konzipierte VitraHaus eingeweiht. Ebenfalls in diesem Jahr soll eine weitere Fabrikationshalle nach einem Entwurf von Sanaa (Kazuyo Sejima und Ryue Nishizawa) fertig gestellt werden.

Gestapelte «Urhäuser»

Nicht viel anderes als eine Kinderzeichnung ist die Grundidee des VitraHauses: ein Boden, zwei Wände und ein Satteldach. Zwölf dieser «Urhäuser», wie sie die Architekten nennen, wurden gleichsam zu Röhren extrudiert, über fünf Ebenen aufeinander gestapelt und in unterschiedliche Richtungen gedreht. Das Häuschenmotiv lag in diesem Fall nahe. Im Neubau ist – neben einem Besucherzentrum mit Museumsshop – die Home-Collection von Vitra untergebracht: Die vorerst im Bereich der Büroeinrichtung tätige und mehrheitlich auf Geschäftskunden fokussierte Firma hat 2004 eine Wohnkollektion herausgebracht.

Die «Urhäuser» sind förmlich ineinander verkeilt: Die Bodenplatten der einzelnen Ebenen schneiden sich in die Giebelbereiche der nächst unteren Ebene ein. Insgesamt entsteht ein fast chaotisch anmutender Häuserhaufen – ein Chaos, das sich beim Begehen jedoch als klug angelegte Ordnung erweist. Der umbräufarbig verputzte an sämtlichen Aussenflächen bewirkt ein optisches Zusammenwachsen der Volumen. Die Grösse und die Proportionen der im Gegensatz dazu hellen Innenräume erinnern an Wohnräume – die Architekten sprechen von einem «domestic scale». Die Wände und

die Decken sind weiss, die Böden in hellem Holz gehalten. Da nirgends irgendwelche Installationen zu sehen sind, wirken die Räume zurückhaltend und geräumig; sie geben nur «das Wohnen» als Funktion vor und lassen sich daher mit Möbeln, Stoffkollektionen, Leuchten etc. immer wieder anders bespielen.

Vom Zugang über einen grosszügig bemessenen, mit Holz beplankten Platz gelangt man in unterschiedliche Bereiche: Zur Auswahl stehen der Konferenzraum, die «Vitrine» – ein Schaumuseum für die museale Stuhlsammlung – und ein Konglomerat aus Foyer, Empfang, Cafeteria und Museumsshop. Ein Rundgang durch die Home-Collection beginnt am besten mit einer Liftfahrt ins 4. OG. Die verglaste Nordseite dieses Raums öffnet sich auf den benachbarten Tüllinger Hügel, die gegenüber liegende Glasfront ist zugunsten einer gedeckten Terrasse zurückgesetzt und blickt auf die Stadt Basel mit den Bauten der pharmazeutischen Industrie. Ähnlich sind sämtliche der gestapelten Häuser auf bestimmte Ausblicke gerichtet. In den einzelnen Geschossen sind die darüber gestapelten Bauvolumen immer wieder neu optisch präsent. Einige wenige in die Seitenwände eingeschnittene Fensterflächen lassen den Blick hinunter zum Innenhof und zu den benachbarten Hausteilen offen.

Virtuose Tragkonstruktion und Gebäudetechnik

Eigentümlich ist die Leichtigkeit, die dieser an sich immens voluminöse Baukomplex ausstrahlt. Der Innenhof im Erdgeschoss verrät kaum, wie die Lasten abgetragen und der Bau versteift werden: Präsent sind die vier untersten «Urhäuser», die scheinbar zufällig hingestellt einen angenehm wirkenden Zwischenraum, eine Art offene Halle und Innenhof umschliessen. Die darüber sich auftürmenden Bauvolumen wirken in keiner Weise drückend. Dieser Effekt verdankt sich der engen Verknüpfung von Tragwerksplanung und architektonischem Entwurf. Die Gebäudetechnik bleibt völlig verborgen: Zu sehen sind weder Lüftungskanäle noch störende, die Bauform verfälschende heruntergehängte Decken. Tageslicht und Kunst-

licht ergänzen sich und lassen freie Inszenierungen der Ausstellungsstücke zu.

Komplex und ungewöhnlich ist diese Architektur aber nicht allein durch die winkelförmigen Überschneidungen der einzelnen Häuser und die virtuos gelösten technischen Vorgaben. Für die Besucher interessant sind auch die frei geformten, sich wurmartig durch die Ebenen fressenden Treppen, die verbindend und zugleich verwirrend durch das Gebäude führen. Sie wirken teilweise offen und lassen freien Durchblick, versperren indessen an manchen Stellen die Sicht auf das Kommende und sorgen für räumliche Überraschungen. Der Besuch wirkt wie eine Reise durch die Designgeschichte: Zu sehen sind Klassiker von Charles & Ray Eames, George Nelson, Isamu Noguchi, Jean Prouvé und Verner Panton, aber auch zeitgenössische Entwürfe von Maarten Van Severen, Ronan & Erwan Bouroullec, Antonio Citterio, Hella Jongerius, Jasper Morrison und anderen. Dennoch ist das VitraHaus weder ein Museum noch ein Verkaufsraum, sondern ein Ort der Vermittlung: Interessierte können mit einer Karte an elektronischen Docks Informationen zu Objekten abrufen, diese in einem EDV-Warenkorb ablegen und über den in ihrer Region tätigen Fachhändler erwerben.

Mit seinen maximal 57 x 54 m Grundrissfläche und 21.30 m Höhe ist das VitraHaus deutlich höher als alles, was auf dem Firmengelände steht. Es verblüfft durch seine ungewohnte Form; es bezaubert, wenn die Bauvolumen mit dem dunklen Nachthimmel verschmelzen und einzig die riesigen Fenster wie leuchtende Scheinwerfer sichtbar sind; es verführt, wenn man in seinem Inneren durch die sich windenden Treppenwürmer wandert. Trotz seiner Grösse macht der Neubau die Wohnkollektion von Vitra in einem «wohnlichen» Rahmen erlebbar. Von aussen betrachtet, zeichnet sich nicht nur der präsentierte Inhalt ab, sondern auch Position von Vitra im Dreiländereck und der Welt: Die riesigen, von unten bis oben verglasten Fensterfronten der «Urhäuser» richten sich wie Teleskope in alle Richtungen.

Charles von Büren, Fachjournalist,
bureau.cvb@bluewin.ch



08

ZAHLEN UND FAKTEN

Vorstudie und Vorprojekt: 2006

Bauprojekt: 2006–2007

Ausführungsplanung und Ausführung:
2007–2009

Eröffnung: 22. Februar 2010

Grundstückfläche GSF: 12 349 m²

Gebäudegrundfläche GGF: 1324 m²

Abmessungen: Länge 57 m (max), Breite
54 m (max), Höhe 21.3 m

Gebäudevolumen GV: 22 755 m³

Gebäudefläche GF: 4126 m²

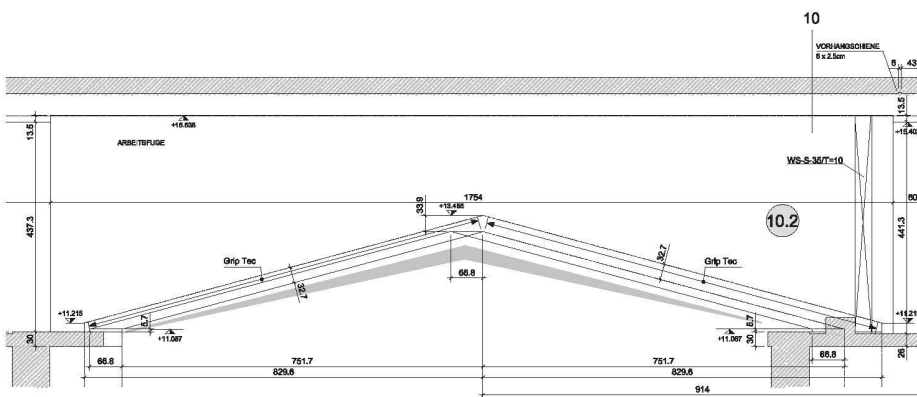
Relation GV/GF: 5.5

Fassadenfläche: 7800 m²

Jedes Tragelement wird statisch mehrfach genutzt: Böden, Wände und Dächer dienen sowohl der vertikalen als auch der horizontalen Lastabtragung. Die Zuordnung von Vertikalität und Horizontalität wird im statischen Sinne verwischt und die Scheibenwirkung in allen Richtungen ausgenutzt. Bauteile werden ausserdem der Beanspruchung entsprechend abgestuft und die gewonnenen Platzverhältnisse funktional genutzt. Der Raum, der im Bereich der geringeren Wandstärken entstand, wird beispielsweise für die Lüftung verwendet. So entsteht einerseits Platz für die Haustechnik, und andererseits wird die Eigenlast des Gebäudes auf ein Minimum reduziert. Die Kräfteführung funktioniert so nur, weil alle einzelnen Tragelemente des statischen Systems als Ganzes zusammenwirken. Wird beispielsweise die Steifigkeit eines einzelnen Bauteils verändert, kann dies im vernetzten Tragsystem einen Einfluss auf den gesamten Kräftefluss haben. Die Herausforderung für die Bauingenieure lag darum unter anderem darin, die Konsequenzen von Veränderungen am System wirklichkeitsnah vorauszusagen und Gegenmassnahmen wirkungsvoll anzuordnen.

EIN GEBÄUDE IN BEWEGUNG

Vorhersehbar und damit berechenbar waren die Schwingungen im Gebäude während der Nutzung. In einer frühen Planungsphase, während der die Ingenieure die Erdbebenbemessung durchführten, wurden die Schwingungen der Baukörper untersucht. Dabei zeigte sich, dass die vertikalen Schwingungszeiten einiger auskragender Bauteile im kritischen Bereich liegen – mit Werten zwischen 1.6 Hz und 4.5 Hz könnten die Eigenfrequenzen durch Personen angeregt werden. Es musste sichergestellt werden, dass im Gebrauchszustand keine für Personen unangenehmen Beschleunigungen auftreten. Die Ingenieure analysierten des-



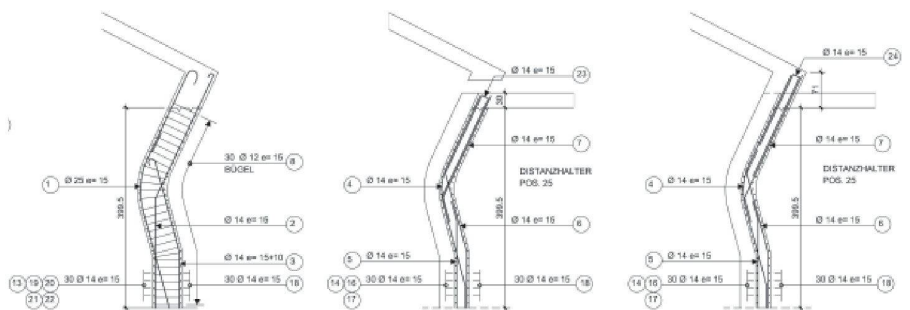
09



10



11



12

08 Die Schalungs- und Spriessungsarbeiten für das VitraHaus waren aufwendig. Der Bauablauf war schrittweise vorgegeben, da das Tragwerk erst als Ganzes funktioniert. Trotz der komplexen Tragstruktur konnte der Rohbau termingerecht und ohne Kostenüberschreitungen fertiggestellt werden (Foto: PERI GmbH)

09 Schalungsplan der Wand Level 3: Böden und Wände eines Levels werden generell zuerst betoniert, danach die Dächer des darunter liegenden Levels

10 Ansicht an die fertiggestellte Wand des Level 3, im nächsten Arbeitsgang wird das Dach Level 2 gegen die Wand betoniert. Schraubbewehrungen gewährleisten die kraftschlüssige Verbindung der Dächer mit den Wänden. Sie mussten auf den Winkel des Daches ausgerichtet sein. Dafür liessen die Bauingenieure Schablonen erstellen, die in die Wandschalung eingelegt wurden und mit entsprechend gewinkelten Bohrungen versehen waren. In diese Bohrlöcher konnten die Schraubmuffen gesteckt werden (Foto: ZPF Ingenieure)

11 Baukörper E im Erdgeschoss mit geschwungenen Betonwänden, die von aussen mit Mineralwolle gedämmt sind. Die Lasten der Baukörper F und I mussten durch die Wände des Baukörpers E geleitet werden (Foto: Iwan Baan © Vitra)

12 Bewehrungsplan Wand E, die unterschiedlichen Querschnitte sind ersichtlich. Im Bereich der kleineren Wandstärke wird die Haustechnik geführt (Pläne: ZPF Ingenieure)

halb die Anregung des Gebäudes, die durch mehrere, gleichzeitig in der Eigenfrequenz des Bauteils hüpfende Personen verursacht wird. Sie simulierten die Situation mit einer Time-History-Analyse eines FEM-Programms. Bei diesem Zeitschrittverfahren wird die Änderung der externen Belastung in kleinen Zeitschritten vorgegeben und daraus die Bewegung des Baukörpers – also die Deformation, Geschwindigkeit und Beschleunigung – für jeden Zeitpunkt berechnet. Die Ingenieure wiesen nach, dass die auftretenden Beschleunigungen zwar spürbar sind, aber unter den für Menschen unangenehm wirkenden Werten liegen.

GEHILFEN, ACHSELSTÜTZEN UND HANDSTÖCKE

Die Gebäudebalken der verschiedenen Levels durchschneiden sich schräg und in verschiedenen Winkeln. Es entstehen unregelmässige Dachformen, ungewöhnliche Schnittsituationen und unerwartete Raumverhältnisse. Die Schalung in unterschiedlichen Höhenlagen war deshalb aufwendig, ebenso die notwendige Spriessung auf ständig wechselnden Aufstandsflächen. Um einen möglichst einfachen Bauablauf zu gewährleisten, erstellten die Ingenieure einen detaillierten Betonier- und Spriessplan. Generell wurden zunächst die Böden und Wände eines Levels betoniert, danach die Dächer des darunter liegenden Levels. Somit musste die Wandschalung nicht kompliziert an die Dächer angepasst werden, vielmehr konnten die Dächer einfach gegen die bereits erstellten Wände betoniert werden. Da das Gebäude nur als Ganzes funktioniert und nur wenige Bauteile für sich getrennt betrachtet werden konnten, wurden während des Baus Abstützungen benötigt. Diese äusserst aufwendige temporäre Spriessung (Abb. 8) stützte das Gebäude so lange, bis der Kräftefluss erfolgen konnte.

13 Die Lasten des ganzen Gebäudes werden gegen unten auf immer mehr Punkte abgetragen. Dies ermöglicht eine gleichmässige Verteilung der Kräfte auf die Bodenplatte.

– Level 0 (EG, A/0, B/0, C/0, D/0 + E/0):

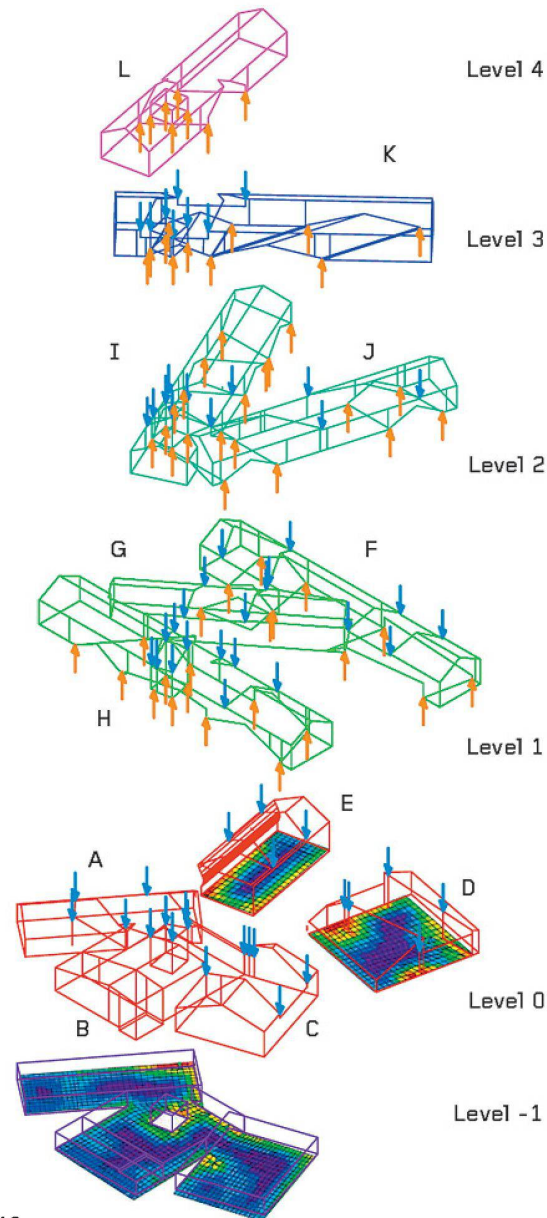
Level 0 besteht aus fünf kubischen Baukörpern (A bis E), die als Sockel für die OGs wirken und alle mit einer Erdbodenplatte miteinander verbunden sind – so verschieben sie sich im Falle eines Erdbebens alle gleich. Drei Baukörper (A/0, B/0, + C/0) sind unterkellert. Die Baukörper C/0 und D/0 sind unterirdisch mit einem Leitungstunnel verbunden. Der Baukörper E/0 ist ca. 1.0m im Terrain eingebunden.

– Level 1 (1. OG, F/1, G/1 + H/1) besteht aus drei Baukörpern. Sie sind punktuell auf 18 Wandschnittpunkten (zwischen Level 0 und 1) sowie auf zehn Stahlstützen im Level 0 abgestellt.

– Level 2 (2. OG, I/2 + J/2) besteht aus zwei Baukörpern. Sie sind punktuell auf 18 Wandschnittpunkten (zwischen Level 1 und 2) abgestellt.

– Level 3 (3. OG, K/3) besteht aus einem Baukörper. Er ist punktuell auf sieben Wandschnittpunkten (zwischen Level 2 und 3) abgestellt.

– Level 4 (4. OG) besteht aus einem Baukörper. Er ist punktuell auf vier Wandschnittpunkten (zwischen Level 3 und 4) abgestellt, vier zusätzliche Auflagerpunkte ergeben sich aus dem Liftschacht



13

AM BAU BETEILIGTE

Bauherrschaft: Vitra Verwaltungs GmbH, Weil am Rhein, Deutschland

Architektur, Planung: Herzog & de Meuron, Basel; Partner: Jacques Herzog, Pierre de Meuron, Wolfgang Hardt; Projektarchitekten: Guillaume Delemazure (Associate), Charlotte von Moos, Thomasine Wolfensberger (Associate); Projektteam: Katharina Raschofer, Harald Schmidt, Sara Secci, Nicolas Venzin, Isabel Volkmar, Thomas Wyssen

Architektur, Ausführung: Mayer Baehrle Freie Architekten bda, Lörrach (D)

Tragwerksplanung: ZPF Ingenieure, Basel
Partner: Andreas Zachmann, Helmut Pauli, Nico Ros; Projektleitung: Ana Maria Eigenmann; Projektteam: Antje Käser, Jörg Brändlin

Aussenanlagen: August Künzel Landschaftsarchitekten, Basel

Fachkoordination: Kresber und Freyler Planungsbüro, Teningen (D)

Haustechnik: HLKK Kresber und Freyler Planungsbüro, Teningen (D)/Stahl + Weiss, Büro für Sonnen Energie, Freiburg (D)

Sanitärplanung / Gebäudetechnik MSRL /

Elektroplanung: Kresber und Freyler Planungsbüro, Teningen (D)

Fassadenplanung: Frener & Reifer Metallbau, Brixen/Bressanone (I)

DIE KUNST, DIE INGENIEURLEISTUNG NICHT MEHR WAHRZUNEHMEN

Der Betrachter des fertig gestellten Vitra-Hauses sieht weder von aussen noch von innen die komplexe Kraftableitung oder die variierenden Wandstärken. Genauso wenig ahnt er, welche aufwendigen und abstützungsintensiven Bauphasen das Gebäude hinter sich hat. Die frühe Zusammenarbeit zwischen den Planenden trägt ihre Früchte: Das festgelegte Rohrkonzept passt zum architektonischen Konzept und ermöglichte erst das Tragwerk und damit die Realisierung des architektonischen Entwurfs aus einem Haufen von Urhäusern.

In der ersten Entwicklungsphase eines Gebäudes liegt das grösste Potenzial, Tragkonstruktion und Architektur zu einer Einheit zu bringen. Darum wurden die Ingenieure schon in einer sehr frühen Entwurfsphase in die Planung miteinbezogen. Gerade darin, das Tragwerk nicht als Selbstzweck, sondern als integralen Bestandteil des architektonischen Entwurfs zu sehen, liegt die Kunst der Ingenieurleistung. Gelingt dies von Anfang an, lässt sich die Tragstruktur nicht von der Form des Bauwerks als Ganzes trennen. Sie wird zu einem Teil davon und ist dadurch sichtbar und unsichtbar zugleich.

Nico Ros, Dipl. Ing FH, ZPF Ingenieure AG, n.ros@zpfingag.ch