

Ingenieure im Planungswettbewerb

Autor(en): **Puskas, Tivadar**

Objektyp: **Article**

Zeitschrift: **Tec21**

Band (Jahr): **133 (2007)**

Heft 12: **Verständigung**

PDF erstellt am: **22.09.2024**

Persistenter Link: <https://doi.org/10.5169/seals-108092>

Nutzungsbedingungen

Die ETH-Bibliothek ist Anbieterin der digitalisierten Zeitschriften. Sie besitzt keine Urheberrechte an den Inhalten der Zeitschriften. Die Rechte liegen in der Regel bei den Herausgebern. Die auf der Plattform e-periodica veröffentlichten Dokumente stehen für nicht-kommerzielle Zwecke in Lehre und Forschung sowie für die private Nutzung frei zur Verfügung. Einzelne Dateien oder Ausdrucke aus diesem Angebot können zusammen mit diesen Nutzungsbedingungen und den korrekten Herkunftsbezeichnungen weitergegeben werden. Das Veröffentlichen von Bildern in Print- und Online-Publikationen ist nur mit vorheriger Genehmigung der Rechteinhaber erlaubt. Die systematische Speicherung von Teilen des elektronischen Angebots auf anderen Servern bedarf ebenfalls des schriftlichen Einverständnisses der Rechteinhaber.

Haftungsausschluss

Alle Angaben erfolgen ohne Gewähr für Vollständigkeit oder Richtigkeit. Es wird keine Haftung übernommen für Schäden durch die Verwendung von Informationen aus diesem Online-Angebot oder durch das Fehlen von Informationen. Dies gilt auch für Inhalte Dritter, die über dieses Angebot zugänglich sind.

INGENIEURE IM PLANUNGSWETTBEWERB

Im Architekturwettbewerb entwickeln Architekten und Ingenieure gemeinsam Gestaltungs- und Tragwerkslösungen. Die Wege der beiden Berufsgruppen trennen sich dann aber meist, denn wenn es um die Ausführung des Projektes geht, müssen – je nach Schwellenwert – die Ingenieurleistungen neu vergeben werden. Ein Aufruf an die Architekten und Bauherrschaften, die Leistungen der Ingenieure anzuerkennen und damit die Wettbewerbskultur zu fördern.

Entsprechend der heute gültigen SIA-Norm 142 sind die Planungswettbewerbe ein wichtiges Instrument zur Auswahl einer funktionell, gestalterisch und ökonomisch optimierten Lösung für eine Bauaufgabe. Dazu gehört natürlich die Wahl des geeigneten Planerteams. Die SIA-Norm 142 regelt den rechtlich korrekten Ablauf des Wettbewerbsverfahrens unter Berücksichtigung der Situation im öffentlichen Beschaffungswesen durch den Beitritt der Schweiz zum GATT/WTO. Je nach Komplexität und Bedeutung der Aufgabe werden in der Praxis das offene respektive das selektive Auswahlverfahren oder das Verfahren auf Einladung durchgeführt. Wohn- oder Schulbauten zählen dabei oft zu den «einfacheren» Wettbewerbsaufgaben, bei denen der offene Wettbewerb zum Einsatz kommt. Spitäler und Bauten, die zur Kultur zählen, gehören zu den komplexeren Aufgaben, die meist mit einer Vorselektion beginnen. Bei der Ausschreibung eines Architekturwettbewerbs wird den Architekten häufig empfohlen, Fachingenieure als Berater oder Spezialisten beizuziehen. In den Beurteilungskriterien für die Jurierung werden entsprechend neben der Gestaltung der Baukörper konstruktive Kriterien der Nutzungsflexibilität und des statischen Konzeptes sowie Aspekte der Nachhaltigkeit der energetischen und ökologischen Lösungen bewertet. Besonders werden die Ingenieure, die sich für gute Architektur und innovative Tragwerkslösungen respektive haustechnisch innovative

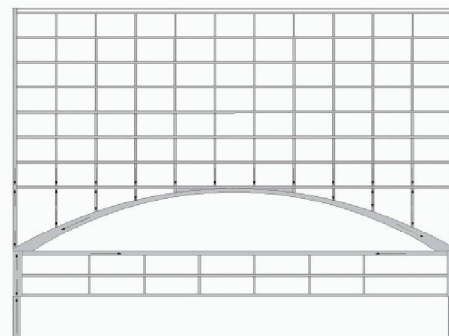
Titelbild

Die neu erstellte Gessnerbrücke in Zürich
(Bild: Katinka Corts, Redaktion TEC21)

01+02 Neubau Miba Areal, Basel. Der Bogen als tragendes Element überspannt das Erdgeschoss und schafft eine grosszügige, transparente Eingangssituation. Die vorgespannte Kelderdecke übernimmt die Funktion des Zugbandes (Diener+Diener Architekten, Basel; WGG Schnetzer Puskas Ingenieure AG, Basel)



01



02

Konzepte einsetzen, von den Architekten angefragt, an Architekturwettbewerben teilzunehmen und einen Beitrag zum Wettbewerbsprojekt zu leisten. Sie arbeiten mit dem Architekten und den Fachplanern aus den Bereichen der Haustechnik einen Vorschlag aus, bei grösseren Wettbewerbsprogrammen kann dies in Form von Workshops oder mehreren Besprechungen geschehen. Das daraus resultierende Projekt sollte einen maximalen Nutzen für die Gesellschaft unter Berücksichtigung der technischen, ökonomischen und ökologischen Anforderungen darstellen.

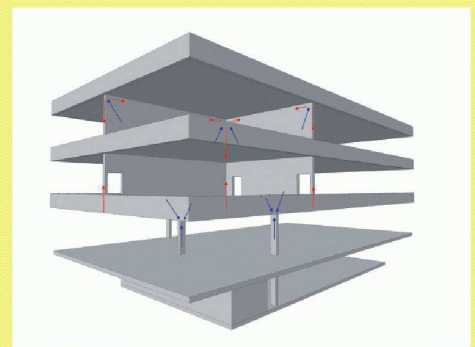
BETEILIGUNG AN DER PLANUNG

Die Aufgabe des Ingenieurs besteht dabei nicht primär im Berechnen der Deckenstärke oder der Wandbewehrung. Vielmehr geht es im Architekturwettbewerb darum, gemeinsam ein Tragwerkskonzept zu finden, das den architektonischen Ausdruck stärkt und den Nutzeranforderungen entspricht. Die Ingenieursleistung im Wettbewerb ist manchmal auf den ersten Blick ablesbar, oft aber auch nicht. Bei Projekten mit weit gespannten Dächern oder grossen, stützenfreien Räumen ist sie aufgrund der Wahl der eingesetzten tragenden Bauteile und des gewählten Bauablaufs schnell ersichtlich. Auch bei kleineren Projekten klären Architekten Fragen zur räumlichen Konzeption der tragenden und stabilisierenden Bauteile sowie zur Materialisierung mit Ingenieuren, deren Leistung ist später aber im Projekt nicht vordergründig ablesbar. Dabei werden gemeinsam die Art und Anordnung der stabilisierenden Elemente in Form von Kernen, aufgelösten Wandscheiben, Rahmen oder Fachwerken in der Fassade diskutiert. Die Decken können je nach Spannweite beispielsweise als Flachdecken, Leichtbaudecken, Unterzugs- oder Überzugsdecken ausgebildet werden. Die vertikalen Tragelemente können als Stützen oder Wandscheiben eingesetzt werden. Wenn die Fassaden und damit auch die vertikal tragenden Bauteile zwischen den Geschossen nicht übereinander liegen oder wenn ganze Gebäudeteile stützenfrei ausgebildet werden sollen, ist der Kräfteverlauf von zentraler Bedeutung. Die im Team gewählte Materialisierung der tragenden Bauteile spielt bei jedem Projekt eine wesentliche Rolle. Sie hat einen wichtigen Einfluss auf die Wahrnehmung und resultiert aus

03+04 Erweiterung und Erneuerung Berufsschule für Technik, Frauenfeld-Arbon. Das Tragwerk wird massgebend bestimmt durch die wechselweise Anordnung von Kippscheiben und den umlaufend tragenden Brüstungsbändern
(Jessen & Vollenweider Architekten, Basel; WGG Schnetzer Puskas Ingenieure AG, Basel)



03



04

der Beanspruchung der Bauteile. Je nach Aufgabe ist eine Vorfabrikation der tragenden Bauteile angebracht. Bei Wettbewerben ist auch die Verkehrsführung im städtischen oder ortsgebundenen Kontext ein wichtiger Punkt. Oft liegen Parkplätze unterhalb des Gebäudes, die Gebäudelasten müssen dann auf geschickte Weise in die Parkstützen eingeleitet werden. Gerade der spielerische Einsatz der Tragwerkskonzepte, im Kontext mit dem architektonischen Ausdruck und dem Haustechnikkonzept, gehört zu den spannendsten Aufgaben der Ingenieure.

FÖRDERUNG DER ZUSAMMENARBEIT

Mit diesen Erläuterungen wird deutlich, dass der Beitrag des Ingenieurs bei der Entwicklung eines Bauwerks immer wesentlich und nach dem Wettbewerb nicht einfach austauschbar ist. Der Architekturwettbewerb ist, wie eingangs erwähnt, ein Mittel zur Wahl des Planers für die Lösung einer Bauaufgabe. Bei einem erfolgreichen Wettbewerbsprojekt sollte daher nicht nur der Architekt, sondern mit ihm das ganze Planerteam prämiert werden. Die bessere Beurteilung der Ingenieurbeiträge könnte durch ein kompetentes Preisgericht mit einem Ingenieur als Fachpreisrichter oder als Experten erfolgen.

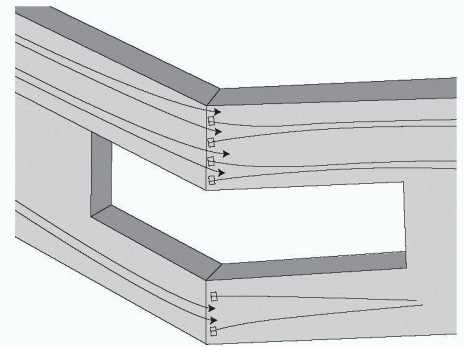
Die Ingenieure sollten bereits im Architekturwettbewerb innovative, im Gesamtkontext stehende Tragwerke entwickeln. Somit können auch sie einen wichtigen Anteil zur Entwicklung der Wettbewerbs- und Baukultur in der Schweiz leisten. Nicht zuletzt sind solche Beiträge Bausteine zur Förderung des Images des Ingenieurberufsstandes und damit auch der Nachwuchsförderung. Die Bauherrschaften könnten ihren Beitrag leisten, indem sie auch die Leistungen der Ingenieure im Wettbewerb beurteilen und würdigen würden. Das Abtreten von Urheberrechten der Fachingenieure ist dabei rechtlich zwar unter gewissem Aufwand möglich, es ist aber sicher nicht der richtige Weg, um die Wettbewerbskultur zu fördern. Bei einem gewonnenen Architekturwettbewerb sollte dann das ganze Planerteam mit der weiteren Planung beauftragt werden, da die intellektuelle Leistung selten von einem Partner allein bestimmt wird, sondern vom gesamten Team.

Tivadar Puskas, WGG Schnetzer Puskas Ingenieure AG, puskas@wggsp.com

05+06 Neubau Altersresidenz Spingarten in Altstetten, Zürich. Die selbsttragende Fassade besteht aus fugenlos vorgespannten Brüstungselementen (Müller & Maranta Architekten, Basel; WGG Schnetzer Puskas Ingenieure AG, Basel)



05



06