

Objektyp: **Advertising**

Zeitschrift: **Tec21**

Band (Jahr): **130 (2004)**

Heft 22: **Dreifaltigkeit**

PDF erstellt am: **26.09.2024**

Nutzungsbedingungen

Die ETH-Bibliothek ist Anbieterin der digitalisierten Zeitschriften. Sie besitzt keine Urheberrechte an den Inhalten der Zeitschriften. Die Rechte liegen in der Regel bei den Herausgebern. Die auf der Plattform e-periodica veröffentlichten Dokumente stehen für nicht-kommerzielle Zwecke in Lehre und Forschung sowie für die private Nutzung frei zur Verfügung. Einzelne Dateien oder Ausdrucke aus diesem Angebot können zusammen mit diesen Nutzungsbedingungen und den korrekten Herkunftsbezeichnungen weitergegeben werden. Das Veröffentlichen von Bildern in Print- und Online-Publikationen ist nur mit vorheriger Genehmigung der Rechteinhaber erlaubt. Die systematische Speicherung von Teilen des elektronischen Angebots auf anderen Servern bedarf ebenfalls des schriftlichen Einverständnisses der Rechteinhaber.

Haftungsausschluss

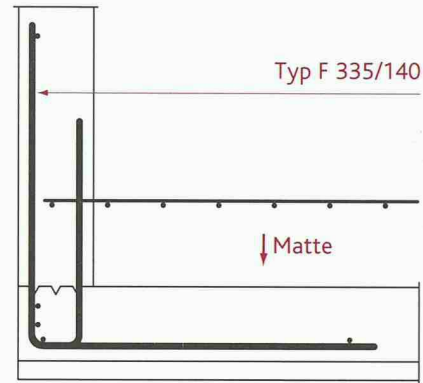
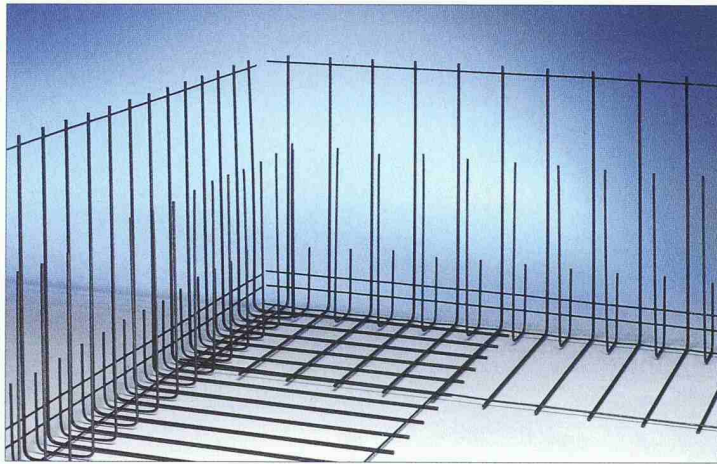
Alle Angaben erfolgen ohne Gewähr für Vollständigkeit oder Richtigkeit. Es wird keine Haftung übernommen für Schäden durch die Verwendung von Informationen aus diesem Online-Angebot oder durch das Fehlen von Informationen. Dies gilt auch für Inhalte Dritter, die über dieses Angebot zugänglich sind.

News



EGCOTEC® Bewehrungsanschlusskorb Typ F

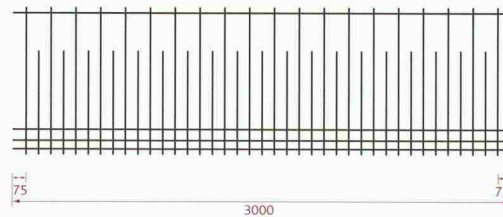
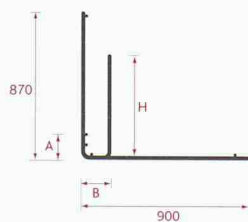
Die wirtschaftliche Lösung für Bodenplatten - Wandanschlüsse



Anschlussbewehrung
Bodenplatte-Wand

Vorteile

- Stabiler Bewehrungskorb, welcher das einfache Verlegen ohne zusätzliches fixieren erlaubt
- Kann in einem Arbeitsgang verlegt werden
- Einfaches und ungehindertes Verlegen auch in den Eckbereichen
- Ungehindertes Einfahren der nachträglich zu verlegenden Bewehrungsmatten
- Optimierte Längen und Durchmesser der Anschlussstäbe
- Einige wenige Stäbe als Verteilbewehrung genügen, um das Anschlussbewehrungsdetail zu vervollständigen
- Andere Abmessungen unter Vorbehalt der Machbarkeit auf Anfrage erhältlich und innert weniger Tage lieferbar



Typ	Querschnitt As mm ² /m	Durchmesser		Teilung Querdrähte mm	Biegeform-Abmessungen			Gewicht kg/m
		Längsdrähte mm	Querdrähte a/i mm		A mm	B mm	H mm	
F 335/100	335	5	8/8	150	120	100	650	7,7
F 335/140	335	5	8/8	150	120	140	610	7,7
F 335/180	335	5	8/8	150	120	180	570	7,7
F 524/100	524	6	10/8	150	120	100	650	10,7
F 524/140	524	6	10/8	150	120	140	610	10,7
F 524/180	524	6	10/8	150	120	180	570	10,7
F 754/140	754	6	12/8	150	120	140	660	14,0
F 754/190	754	6	12/8	150	120	190	610	14,0
F 754/240	754	6	12/8	150	120	240	560	14,0

Andere Breiten B auf Anfrage erhältlich.

05/2004

Debrunner & Acifer Infotel 0844 80 88 18

klöckner & co multi metal distribution

www.d-a.ch

Weitere Informationen zu den EGCOTEC-Standard-Bewehrungskörben vermittelt Ihnen unsere technische Dokumentation. Zudem ist das Bestellformular als Software-Anwendung erhältlich und kann zusammen mit der technischen Dokumentation kostenlos angefordert werden.

Das flexibelste Klima- 
Wärmepumpen-System

Umbau Ausbau Neubau

spart
Raum

spart
Energie

spart
Zeit

www.level-east.ch

 THERMOCLIMA AG

9015 St.Gallen, Piccardstrasse 13
Info-Telefon: 071 313 99 22
Telefax: 071 313 99 29

NW-CH: 4528 Zuchwil, Gewerbestrasse 10
W-CH: 1020 Renens, rue du lac 32

www.thermoclima.ch