

Objektyp: **Advertising**

Zeitschrift: **Tec21**

Band (Jahr): **129 (2003)**

Heft 3-4: **Basler Schauplätze**

PDF erstellt am: **20.09.2024**

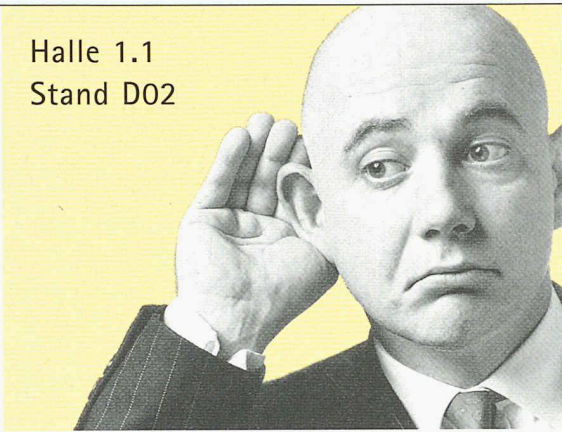
### **Nutzungsbedingungen**

Die ETH-Bibliothek ist Anbieterin der digitalisierten Zeitschriften. Sie besitzt keine Urheberrechte an den Inhalten der Zeitschriften. Die Rechte liegen in der Regel bei den Herausgebern. Die auf der Plattform e-periodica veröffentlichten Dokumente stehen für nicht-kommerzielle Zwecke in Lehre und Forschung sowie für die private Nutzung frei zur Verfügung. Einzelne Dateien oder Ausdrucke aus diesem Angebot können zusammen mit diesen Nutzungsbedingungen und den korrekten Herkunftsbezeichnungen weitergegeben werden. Das Veröffentlichen von Bildern in Print- und Online-Publikationen ist nur mit vorheriger Genehmigung der Rechteinhaber erlaubt. Die systematische Speicherung von Teilen des elektronischen Angebots auf anderen Servern bedarf ebenfalls des schriftlichen Einverständnisses der Rechteinhaber.

### **Haftungsausschluss**

Alle Angaben erfolgen ohne Gewähr für Vollständigkeit oder Richtigkeit. Es wird keine Haftung übernommen für Schäden durch die Verwendung von Informationen aus diesem Online-Angebot oder durch das Fehlen von Informationen. Dies gilt auch für Inhalte Dritter, die über dieses Angebot zugänglich sind.

Halle 1.1  
Stand D02



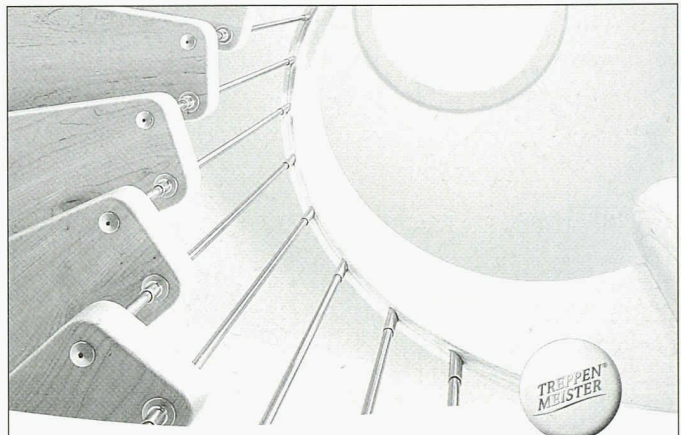
## Schallschutz im Holzbau

Mehr als 20dB Verbesserung im Tieftonbereich

Erleben Sie **LIGNATUR silence**,  
ein Produkt der LIGNATUR AG, erstmals  
an der Swissbau 03 in Basel.

**LIGNATUR®**  
Das tragende Element. Aus Holz.

LIGNATUR AG    Tel. 071 353 04 10    www.lignatur.ch  
CH-9104 Waldstatt    Fax 071 353 04 11    info@lignatur.ch



## Holen Sie sich unsere Wohnkultur nach Hause.

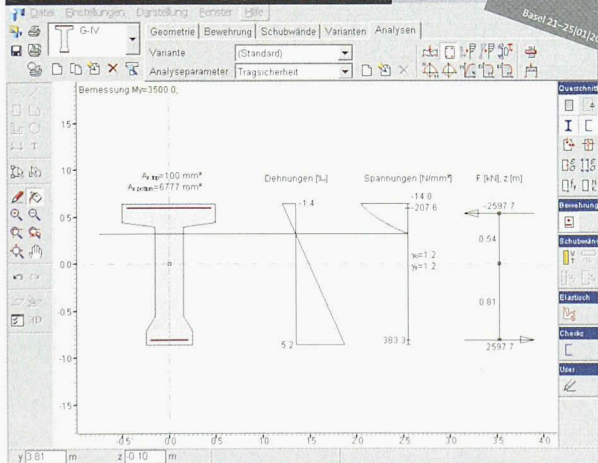
Treppenmeister Holztreppe schaffen Wohngefühl in jedem Raum – und erfüllen dabei alle Ihre Anforderungen an Qualität und Design. Der Treppenmeister Partner in Ihrer Nähe fertigt Ihre Treppe individuell und berät Sie von der ersten bis zur letzten Stufe.



Keller Treppenbau AG  
3322 Schönbühl, Telefon 031 858 10 10  
5600 Lenzburg, Telefon 062 891 28 15  
8953 Dietikon, Telefon 01 741 50 52  
1202 Genève, Telefon 022 731 19 10  
treppenbau@keller-treppen.ch

## Leistungsfähige und benutzerfreundliche Software für den Bauingenieur

ZUM BEISPIEL FAGUS-4



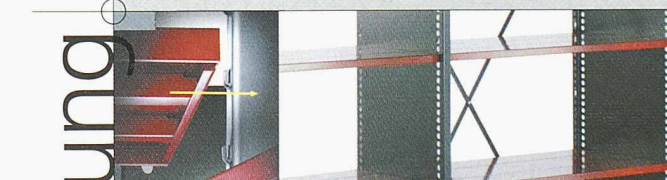
**cubus**  
ENGINEERING SOFTWARE

CUBUS AG | EGGBÜHLSTRASSE 20 | POSTFACH 8052  
ZÜRICH | TEL 01 305 30 30  
FAX 01 305 30 35 | E-MAIL cubus@cubus.ch  
INTERNET http://www.cubus.ch

**unima®**

unima ag

Einrichtung



Büroeinrichtungen

Lagereinrichtungen

Betriebseinrichtungen

Büro- und Archivgestelle. Roll-, Lager- und Schwerlastregale. Konsolen-, Paletten- und Werkzeuggestelle. Kleinteile-, Schubladen und Garderobenschränke. Werkbänke-, Rollboys ...

Besuchen Sie uns an der swissbau 03 vom 21. - 25. Januar und überzeugen Sie sich von der Vielfältigkeit unserer Produktpalette in der **Halle 1.1** am **Stand C21**.



unima ag  
St. Gallerstrasse 38    Tel: +41 52 369 65 65    unima@unima.ch  
CH-9548 Matzingen    Fax: +41 52 369 65 69    www.unima.ch



# CAD für Bauingenieure

# Cadwork®

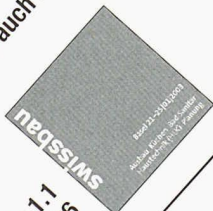
## einfach einfach

- Strassenbau
- Bewehrung, Matten, Bamtec
- GEP (Interlis SIA 405)
- Schalung, Konstruktion

Swissbau Halle 2.0, Stand L85

Cadwork Informatik CI AG - Aeschenvorstadt 21 - CH 4051 Basel - Tel. 061 278 90 10 - Fax 061 278 90 20 - E Mail: info@cadwork.ch - www.cadwork.ch

Wir sind auch da!



Halle 1.1  
Stand D 06

Herzlich willkommen!

- Fassadenplatten in Lärche/Douglasie  
Sperrholz für den Innenausbau  
in verschiedenen Holzarten
- Kerto-Furnierschichtholz  
für den Ingenieurholzbau  
Fineline Hirnholz-Parkett im Innenausbau
- Blizzard-Composite  
das dekorative Element  
im Innenausbau, Laden- und Messebau
- Merk-Dickholzplatten, 50–300 mm  
Individueller Holzbau mit System

Ihr Profi im Bereich Plattenwerkstoffe

Hess + Co AG, Sperrholzfabrik  
Döttingen  
Tel. 056 268 75 75  
Fax 056 268 75 76

36752

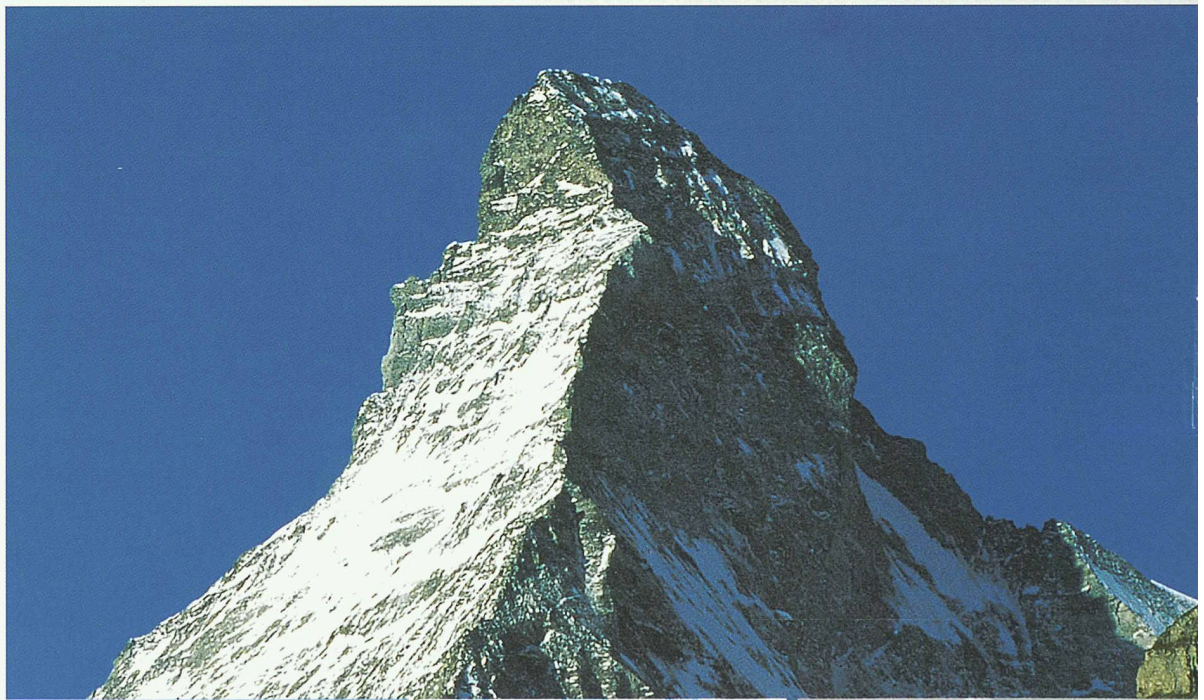


Besuchen Sie uns!  
Halle 1 / Stand C78

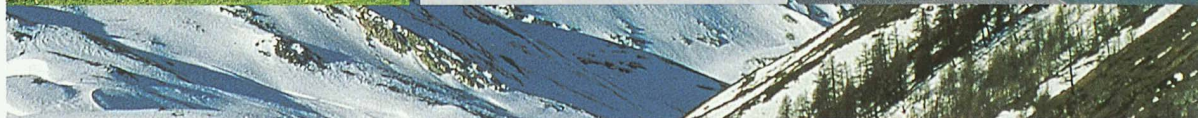
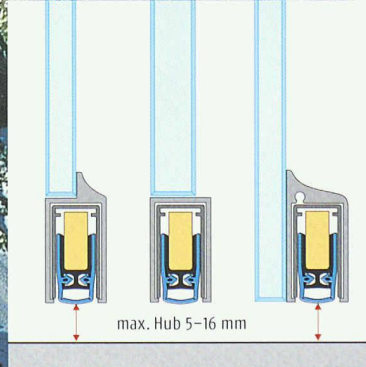
swissbau

Basel 21-25|01|2003

## Spitze! Die neuen Planet KG-Türdichtungen für Glastüren



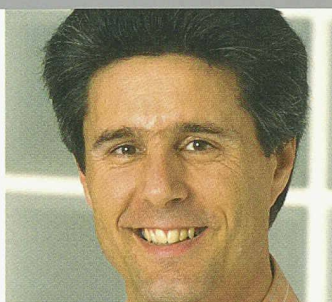
Hauptsitz der  
Helvetia Patria Versicherung  
in St. Gallen





# interview

## Interview mit Roger Quendoz, Quendoz Glas AG, Schlieren



### Was war ausschlaggebend, für die Entwicklung einer neuen Planet-Dichtung?

Der Bauherr, eine grosse Versicherungsgesellschaft mit Sitz in St. Gallen, wollte eine umfangreiche Büroerweiterung realisieren. Das renommierte Architekturbüro Herzog & De Meuron in Basel wurde mit der Planung und Gestaltung des Baus beauftragt. Um genügend Licht in die Raumtiefe zu bringen, waren gläserne Trennwände zwischen Büro und Erschliessungszone vorgesehen. Zugunsten der Ästhetik und der Transparenz sollten aber so wenig Halteprofile wie möglich sichtbar sein.

### Warum kamen für die Türen nur Planet-Dichtungen in Frage?

Der Bauherr hat in seinem Anforderungsprofil festgehalten, dass die Ganzglasabschlüsse einen Schalldämmwert von mindestens 28 dB

ausweisen müssen. Mit herkömmlicher Bauweise lässt sich dies unmöglich erreichen. Alle Beteiligten waren sich deshalb schnell einig, dass die Vorgabe nur mit verschiedenen Dichtungen erzielt werden könne.

### Wie sieht die Lösung konkret aus?

Entlang der Hochkanten und der oberen Breitkante verwendete man eine Anschlagdichtung mit Silikonprofil. An der unteren Türkante hingegen wurde eine Planet-Dichtung montiert.

### Schon früher wurden Planet-Dichtungen zusammen mit Glastüren eingebaut. Worin liegt denn bei Ihrer Anwendung das Spezielle?

Die bis anhin lieferbaren Planet-Dichtungen mussten in eine ca. 80 mm hohe Aluminiumfussleiste eingesetzt werden. Dieses Profil ist recht massiv

und störte die Bauherrschaft genauso wie die Architekten. Wir suchten daher nach einer Lösung, bei der ausschliesslich die Planet-Dichtung – ohne zusätzliches Profil – das Glas berührt. In enger Zusammenarbeit mit der Firma Planet ist dann das Produkt **Planet KG** entstanden. Dieses Dichtungsprofil misst in der Höhe nur 28 mm! Es wird – mit der Aussenfläche bündig zum Glas – unten auf die Glaskante geklebt. Dadurch lässt sich eine äusserst filigrane optische Wirkung erzielen.

### Welche Erfahrungen haben Sie mit dieser Dichtung gemacht?

Rund 80 Türen haben wir damit ausgerüstet. Und die Erfahrungen kann man durchaus als positiv bezeichnen. Denn die Dichtung funktioniert einwandfrei. Eine Tatsache, die sowohl Bauherrschaft als auch Architekten von dieser Lösung restlos überzeugt hat. ■





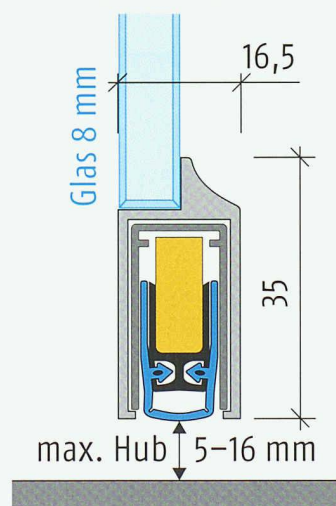
## Planet KG - Absenkrichtungen Technische Daten

### Planet KG - Absenkrichtung

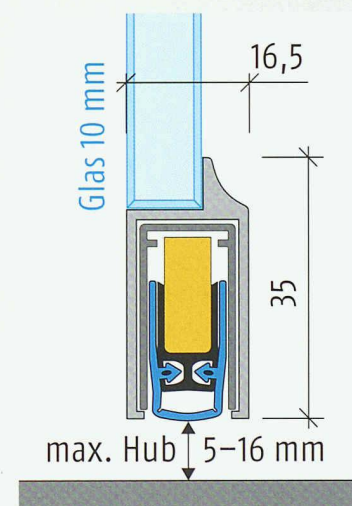
RD/48 dB, Rundlippen-Silikon,  
inkl. Schutzprofil.  
Profilgrösse 16,5 x 28 mm.  
Schutzprofil farblos eloxiert.  
Hub max. 16 mm.  
Auslösung 1-seitig Bandseite.  
Lieferbar von 400 bis 2 000 lfm.

**Planet KG-D8**, für 8 mm-Glastüren  
**Planet KG-D10**, für 10 mm-Glastüren  
**Planet KG-U**, für alle Glastüren  
**Planet KG-S**, für seitliche Befestigung  
an Glastüren, auch für Nachrüstung

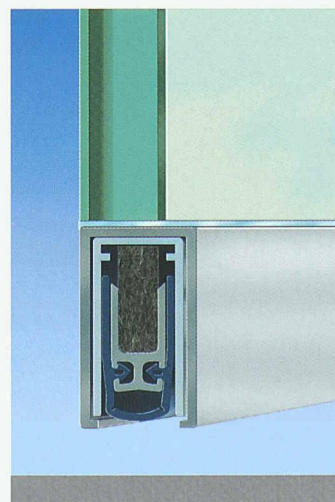
**Planet KG-U**  
Anwendungsbeispiel  
in Büroräumen



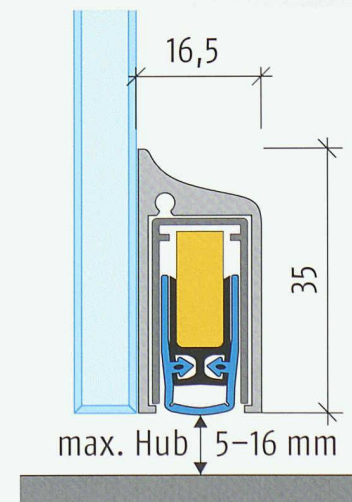
**Planet KG-D8** - Absenkrichtung  
speziell für 8 mm-Glastüren



**Planet KG-D10** - Absenkrichtung  
speziell für 10 mm-Glastüren



**Planet KG-U** - Absenkrichtung  
werden von unten geklebt



**Planet KG-S** - Absenkrichtung für  
seitliche Befestigung / Nachrüstung



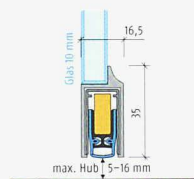
## Feedback

Bitte senden Sie uns Unterlagen

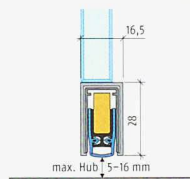
- Gesamtkatalog Frühjahr 2003
- Preislisten zu Planet-Absenkrichtungen
- Zusatz für Treibriegel **TR** / Planet **KR**, Kantriegel
- Planet **BT**, Bodentrennschwellen
- Planet **F**, Hohlflachschielen zum Kleben



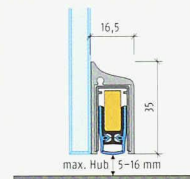
Planet **KG-D8**



Planet **KG-D10**



Planet **KG-U**



Planet **KG-S**

Firma \_\_\_\_\_

Name \_\_\_\_\_

Vorname \_\_\_\_\_

Strasse \_\_\_\_\_

PLZ/Ort \_\_\_\_\_

Telefon \_\_\_\_\_

Fax \_\_\_\_\_

eMail \_\_\_\_\_

**Planet**  
Der schwellenlose Türverschluss

Planet GDZ AG  
Eigentalstrasse 7  
Postfach 180  
CH-8309 Nürensdorf

Tel. +41 (0)1 836 45 55  
Fax +41 (0)1 836 45 95  
mail@planet1.ch  
www.planet1.ch



# Designerdays by Laufen Swissbau 03

Alessi frogdesign Werner Scholpp Phoenix Product Design

Möchten Sie sehen, was Stefano Giovannoni ausser Il Bagno Alessi sonst noch so entworfen hat? Oder wer den ursprünglichen Classic Apple Macintosh gestaltet hat? An der Swissbau zeigen wir Ihnen, wo unser «Design zum Wohlfühlen» seine Inspiration hernimmt.

Vom 21. bis 25. Januar 2003 in der Halle 3.1/Stand C12.

LAUFEN