

Objektyp: **Advertising**

Zeitschrift: **Tec21**

Band (Jahr): **128 (2002)**

Heft 3: **Gründach**

PDF erstellt am: **25.09.2024**

Nutzungsbedingungen

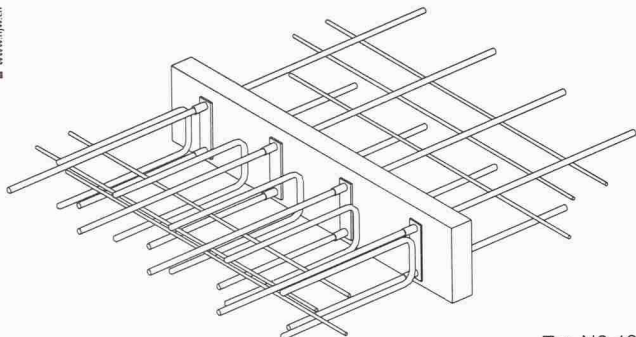
Die ETH-Bibliothek ist Anbieterin der digitalisierten Zeitschriften. Sie besitzt keine Urheberrechte an den Inhalten der Zeitschriften. Die Rechte liegen in der Regel bei den Herausgebern. Die auf der Plattform e-periodica veröffentlichten Dokumente stehen für nicht-kommerzielle Zwecke in Lehre und Forschung sowie für die private Nutzung frei zur Verfügung. Einzelne Dateien oder Ausdrucke aus diesem Angebot können zusammen mit diesen Nutzungsbedingungen und den korrekten Herkunftsbezeichnungen weitergegeben werden. Das Veröffentlichen von Bildern in Print- und Online-Publikationen ist nur mit vorheriger Genehmigung der Rechteinhaber erlaubt. Die systematische Speicherung von Teilen des elektronischen Angebots auf anderen Servern bedarf ebenfalls des schriftlichen Einverständnisses der Rechteinhaber.

Haftungsausschluss

Alle Angaben erfolgen ohne Gewähr für Vollständigkeit oder Richtigkeit. Es wird keine Haftung übernommen für Schäden durch die Verwendung von Informationen aus diesem Online-Angebot oder durch das Fehlen von Informationen. Dies gilt auch für Inhalte Dritter, die über dieses Angebot zugänglich sind.

Alle versprechen Wärmenachweise! Egco liefert sie für jede Kragplatten-Lösung:

www.egco.ch



Typ N2-120

EGCO box

Wenn Sie als Architekt, Bauphysiker oder Bauingenieur auf der restlos sicheren Seite auch in der Wärmedämmung sein wollen: Bei uns bekommen Sie sie – hieb- und stichfest. Wir produzieren ISO-9001-zertifiziert, liefern auch Spezialteile kurzfristig, nach Ihren Einbau-Etappen, direkt auf die Baustelle und fakturieren über den Stahl- und Baufachhandel!



In Deutschland erhalten Sie unsere Kragplatten unter dem Namen Eurobox

Auch nur von Egco:
die Kragplatte mit
Minergie-Nachweis!

EGCO

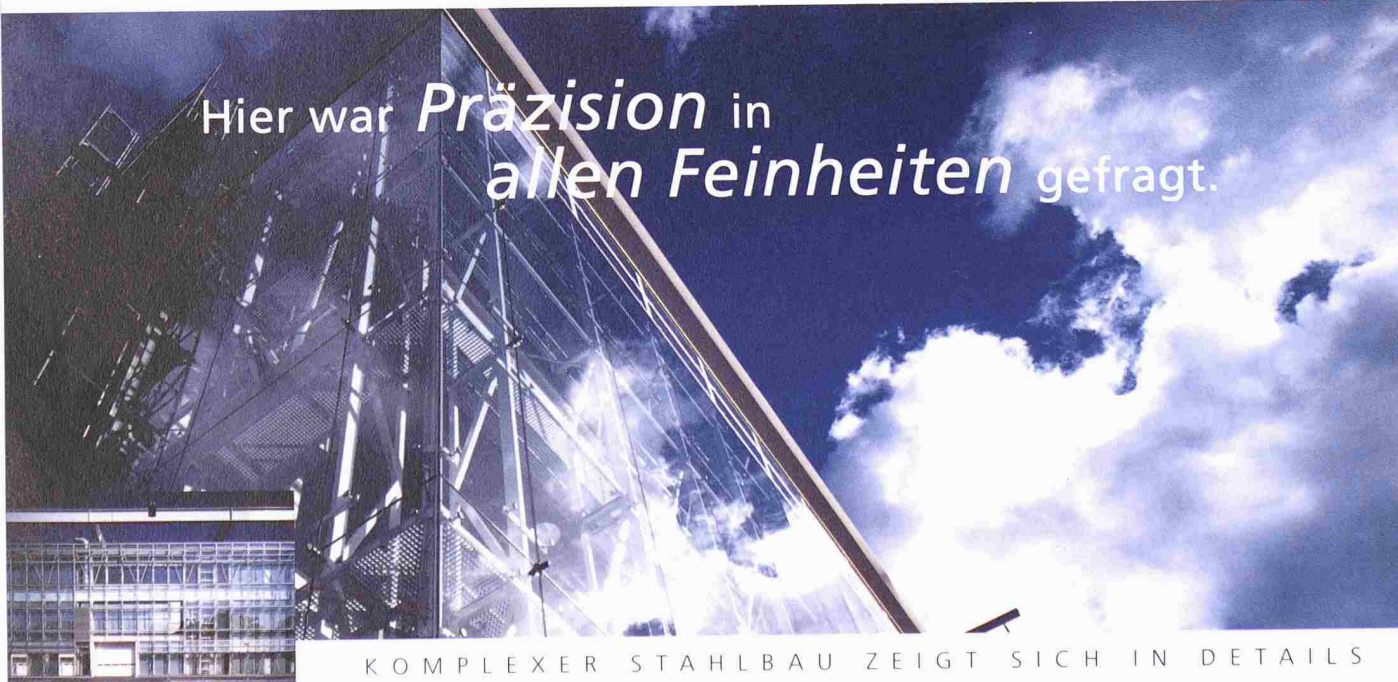
Die professionelle Lösung

Egco AG, Industriestrasse 38, 3178 Böisingen, Telefon 031 740 55 55, Telefax 031 740 55 56, technik@egco.ch, admin@egco.ch, www.egco.ch

JOSEF MEYER

Engineering und Fertigung in Stahl & Metall
EMMEN (LU) • ZÜRICH

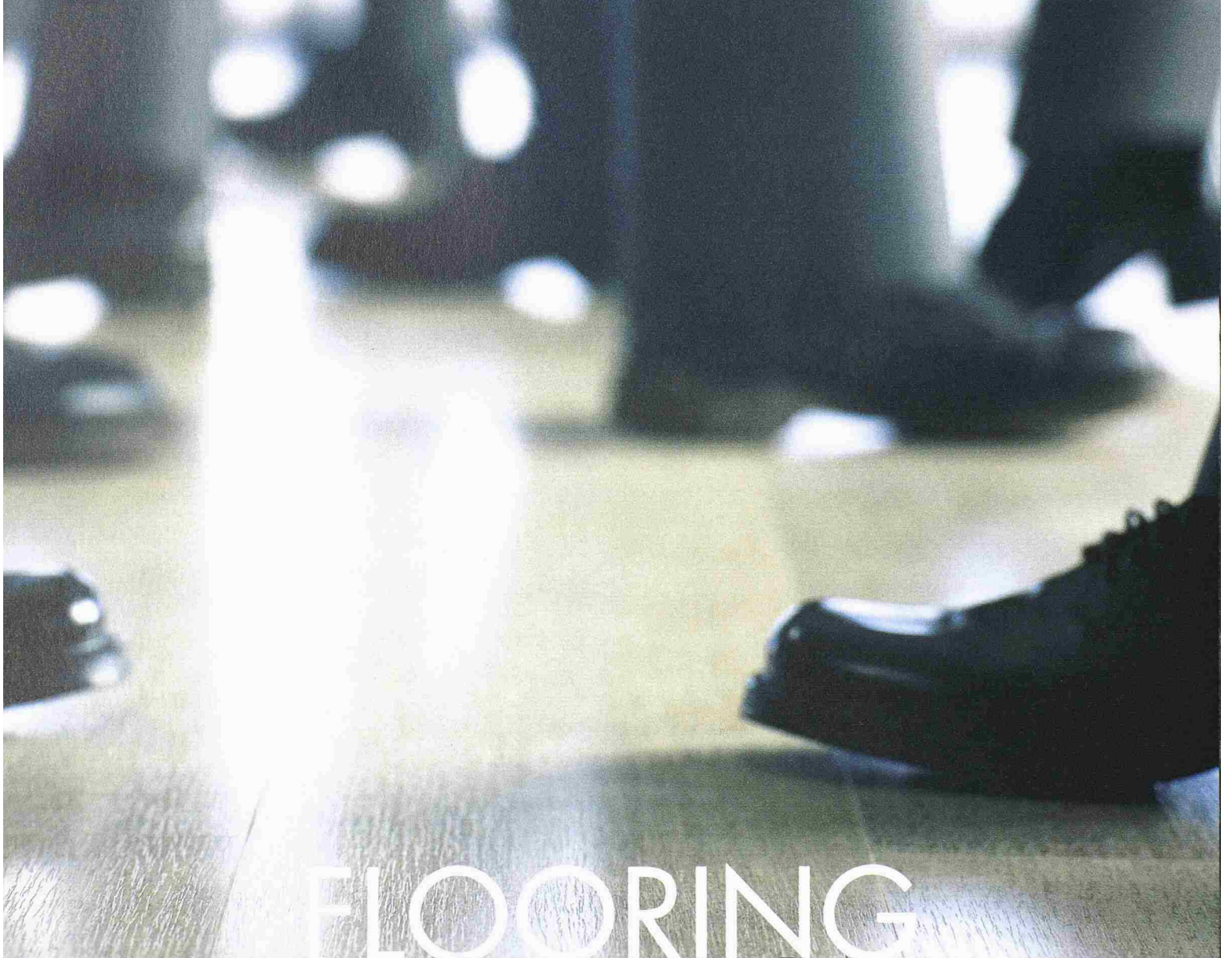
Hier war *Präzision* in
allen Feinheiten gefragt.



KOMPLEXER STAHLBAU ZEIGT SICH IN DETAILS

Messe Basel

JOSEF MEYER STAHL & METALL AG • CH-6032 Emmen • Tel. 041 269 44 44 • Fax 041 269 44 88 • www.josefmeyer.ch



FLOORING EVOLUTION

Lassen Sie Ihre Ideen Wirklichkeit werden und setzen Sie dabei auf Pergo. Ein Boden, der Qualität, Attraktivität, Strapazierfähigkeit und Pflegeleichtigkeit miteinander vereint. Unser neues Konzept mit der erstaunlichen Dreifach-Verriegelungs-Technik bietet Bodenlösungen sowohl für den Wohn- als auch für den stark beanspruchten Objektbereich. Sie werden von Innovationen, wie dem integrierten Akustiksystem, begeistert sein!

Kontaktieren Sie uns für weitere Informationen.

Telefon: 041 748 19 19
info.switzerland@pergo.com

 **PERGO**[®]

Pergo AG, Riedstrasse 7, 6330 Cham
Tel. 041 748 19 19, Fax 041 748 19 99