

Objektyp: **Advertising**

Zeitschrift: **Tec21**

Band (Jahr): **128 (2002)**

Heft 11: **Abwasser und Grundwasserschutz**

PDF erstellt am: **25.09.2024**

### **Nutzungsbedingungen**

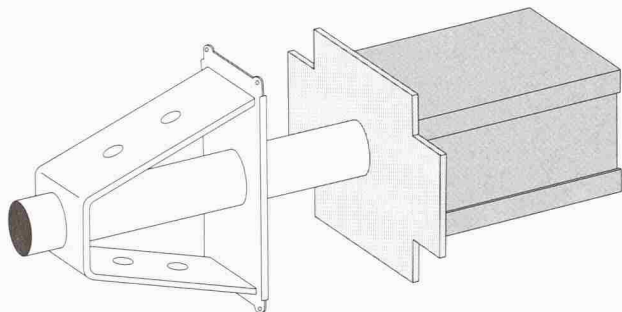
Die ETH-Bibliothek ist Anbieterin der digitalisierten Zeitschriften. Sie besitzt keine Urheberrechte an den Inhalten der Zeitschriften. Die Rechte liegen in der Regel bei den Herausgebern. Die auf der Plattform e-periodica veröffentlichten Dokumente stehen für nicht-kommerzielle Zwecke in Lehre und Forschung sowie für die private Nutzung frei zur Verfügung. Einzelne Dateien oder Ausdrucke aus diesem Angebot können zusammen mit diesen Nutzungsbedingungen und den korrekten Herkunftsbezeichnungen weitergegeben werden. Das Veröffentlichen von Bildern in Print- und Online-Publikationen ist nur mit vorheriger Genehmigung der Rechteinhaber erlaubt. Die systematische Speicherung von Teilen des elektronischen Angebots auf anderen Servern bedarf ebenfalls des schriftlichen Einverständnisses der Rechteinhaber.

### **Haftungsausschluss**

Alle Angaben erfolgen ohne Gewähr für Vollständigkeit oder Richtigkeit. Es wird keine Haftung übernommen für Schäden durch die Verwendung von Informationen aus diesem Online-Angebot oder durch das Fehlen von Informationen. Dies gilt auch für Inhalte Dritter, die über dieses Angebot zugänglich sind.

# Trittschall-Probleme im Treppenhaus? Egco bietet die Lösung:

www.egco.ch



Typenreihe DK

## EGCO pal

Ob Treppenpodeste, Treppenläufe, Laubengänge oder abgestützte Balkone: Podestaufleger Egcopal lösen das Trittschallproblem. Die komplette dauerelastische Trennung, ergänzt durch eingebaute Wärme- und Brandschutzdämmung, spart Zeit, Geld und erhöht die Nettogeschossfläche! Wir produzieren ISO-9001-zertifiziert, liefern auf die Baustelle und fakturieren über den Stahl- und Baufachhandel.

Auch nur von Egco:  
Fassaden-integrierter Wärmee-  
nachweis der Kragplatte nach  
Minergie-Standard

# EGCO

Die professionelle Lösung

Egco AG, Industriestrasse 38, 3178 Böisingen, Telefon 031 740 55 55, Telefax 031 740 55 56, technik@egco.ch, admin@egco.ch, www.egco.ch

## Die Geländer-Befestigungstechnik von Walser begeistert nicht nur Fachleute...



Gewindehülse  
Mat. A2 od. A4  
aus nichtrostendem  
Cr Ni Mo-Stahl

- Schutz vor Bauschäden
- korrosionsbeständig
- einfacher montiert
- schneller und besser repariert



**WALSER+CO.AG**

CH-9044 Wald  
Tel. 071 - 877 15 21  
Fax 071 - 877 15 07

**mobil, schnell, flexibel**



- Provisorien oder Langzeitobjekte
- Büros, Schulen, Spitäler, Bettenstationen usw.
- kurze Bauzeit
- komplette Installationen
- multifunktional
- vergrößer- & versetzbar



**De Meeuw Kombi-Raumsysteme AG**  
 Lettenstrasse 7, 6343 Rotkreuz  
 Tel. 041 790 56 35 / Fax 041 790 56 85  
 E-Mail demeeuw@starnet.ch



**renggli®**

**Führend. Für Minergie- und Passivhäuser.**



Renggli-Minergie- und Passivhäuser sind Paradebeispiele im energieeffizienten Bauen. Kompetente Fachberatung, Millimeter genaue Präzision und absolute Zuverlässigkeit gehören dazu, wenn Sie Ihr Projekt mit der Renggli AG realisieren.



Ihre Ideen stehen im Mittelpunkt, wir setzen Ihre Wünsche um — in höchster Qualität. Sie werden begeistert sein!

**Rufen Sie uns an: 062 748 22 12**

Bernhard Furrer berät Sie gerne.

Renggli AG  
 Gleng  
 Postfach  
 CH-6247 Schötz

Tel. ++41 (0)62 748 22 22  
 Fax ++41 (0)62 748 22 23  
 mail@renggli-haus.ch  
 www.renggli-haus.ch

# Die letzten beissen



# Nicht bei uns!

Forbo-Repox  
 Tel. 052 242



## Holen Sie sich unsere Wohnkultur nach Hause.

Treppenmeister Holztreppen schaffen Wohngefühl in jedem Raum – und erfüllen dabei alle Ihre Anforderungen an Qualität und Design. Der Treppenmeister Partner in Ihrer Nähe fertigt Ihre Treppe individuell und berät Sie von der ersten bis zur letzten Stufe.



Keller Treppenbau AG  
 3322 Schönbühl, Telefon 031 858 10 10  
 5600 Lenzburg, Telefon 062 891 28 15  
 8953 Dietikon, Telefon 01 741 50 52  
 1202 Genève, Telefon 022 731 19 10  
 treppenbau@keller-treppen.ch

**Qualitäts-Fenster auf lange Sicht**

- aussen Metall
- in jedem Farbton
- innen Holz WinLux®
- UV-beschichtet

www.gawo.ch

# HOLZMETALL FENSTER

Fenster  
Jalousien

Gasser AG CH-6110 Wolhusen  
 Telefon 041 490 12 28  
 Telefax 041 490 26 48  
 info@gawo.ch

WinLux®  
 FENSTER  
 UV-BESCHICHTET

www.3-w.ch

# bekanntlich die...



Wir betreuen Sie von der seriösen Offerte bis hin zum fertigen Objekt. Alles aus einer Hand. Unsere qualifizierten Fachleute verstehen ihr Handwerk ab roher Betondecke, über die Unterlagsböden, Industrieböden, den diversen Decorbelägen bis zur Versiegelung.

Ob Technisch oder Dekorativ,

ob Sportlich oder Bequem, Forbo-Repoxit hat immer die richtige Lösung.

Vertrauen geht über alles. Gerne helfen wir Ihnen weiter.



Die Bodenmacher aus Winterthur

3, Helgenstrasse 21, Postfach, 8404 Winterthur  
 21 • Fax 052 242 93 91 • E-Mail info@repoxit.forbo.com

# WETTBEWERBE

Auftraggeber, Betreuer	Objekt, Aufgabe, Volumen	Verfahren, Preissumme
<b>Wettbewerbe</b>		
Politische Gemeinde Berg Präsidium Oberstufe Berg, Holderenstrasse 20, 8572 Berg	<b>Mehrzweck-Doppelturnhalle Berg TG</b>	Projektwettbewerb selektiv mit 8 bis 12 Architekturbüros Entschädigung: 4000 Fr. pro Team
Schweizerische Bundesbahnen SBB, Immobilien Betreuung: Arge Süd-Park, c/o Buchhofer Barbe, Florastrasse 49, 8008 Zürich, Tel. +41 1/422 60 40, Fax 422 70 90, bbag@bluewin.ch	<b>Süd-Park Basel</b> Überbauung mehrerer Baufelder (Hochhaus möglich) am Bahnhofplatz Süd; 50 000 m <sup>2</sup> Bruttogeschossfläche	Studienauftrag selektiv mit maximal 8 Teams
Freistaat Bayern Staatliches Hochbauamt München, Seeaustrasse 2, D-80538 München Betreuung: Thomas Jenkel, Tel. +49 89/21 23 22 76, Fax 21 23 22 82	<b>Neubau Museum, München (D)</b> Museum für die Sammlung Udo und Anette Brandhorst; 3300 m <sup>2</sup> Ausstellungsfläche	Realisierungswettbewerb selektiv mit 25 Teilnehmern, davon zugelassen: Chipperfield, Piano, Moneo, Ortner u. Ortner, Piano, Staab
Freistaat Bayern Staatliches Hochbauamt München, Seeaustrasse 2, D-80538 München Herr Pöllmann, Tel. +49 89/21 23 22 85, Fax 21 23 22 65	<b>«Stiftsbogen», München (D)</b> Städtebauliche Planung für Polizeidienststelle, Wohnungen und Studentenwohnplätze, öffentliche Grünfläche	Realisierungswettbewerb selektiv (Losverfahren) mit 36 Teilnehmenden, davon 6 Zuladungen; Preissumme: 65 500 Euro
Einwohnergemeinde Buttisholz Planungskommission für Schulbauten, Gemeindeganzlei, Oberdorf 4, 6018 Buttisholz	<b>Doppelturnhalle / Schulhauserweiterung Buttisholz LU</b>	Projektwettbewerb selektiv
Gemeinde Wünnewil-Flamatt Dorfstrasse 22, 3184 Wünnewil	<b>Erweiterung Orientierungsschule Wünnewil FR</b> Umbau und Erweiterung um ca. 35 Räume	Studienauftrag selektiv mit fünf Teilnehmenden in der ersten und voraussichtlich zwei Teilnehmenden für die Weiterbearbeitung
Stadt Baden Entwicklungsplanung, Postfach, 5401 Baden Tel. 056/200 82 94, Fax 200 82 93, entwicklungsplanung@baden.ag.ch	<b>Neugestaltung Theaterplatz Baden AG</b> Projektierung unterirdisches Parking mit Neugestaltung Theaterplatz als Erweiterung der Fussgängerzone	Projektwettbewerb Preissumme: 120 000 Fr.
Stadtgemeinde Salzburg Betreuung: Johannes Schallhammer, Priesterhausgasse 18, A-5020 Salzburg, Tel. +43 662/87 56 97-0, Fax 87 56 97-20, schallhammer@aon.at	<b>Uni-Park Nonntal, Salzburg (A)</b> Stadtteilentwicklungskonzept und unterschiedlich detaillierte Bebauungskonzepte	Offener städtebaulicher Wettbewerb mit Realisierungsteilen in zwei Stufen Preissumme: 132 000 Euro
Baudirektion der Stadt Luzern Hirschengraben 17, 6002 Luzern Tel. 041/208 85 88, Fax 208 86 95, karl.brassel@stadtluzern.ch	<b>Hallenbad Luzern</b> Neubau auf dem Areal des Strandbads Tribtschen	Projektwettbewerb
<b>NEU</b> Sociéti coopérative PoleNyon VD Secrétariat: PoleNyon, rue de la Combe 11, 1260 Nyon Tel. 022/361 23 24, Fax 361 23 02, arnmail@bluewin.ch	<b>Pôle de développement économique PoleNyon (VD)</b> Planification en vue du développement du site 1b de «PoleNyon»; périmètre d'intervention: 60 ha	Mandat d'étude parallèle, procédure sélective avec 4 équipes participants à la phase II Honoraire: 40 000 fr. par groupe
Bund Schweizer Landschaftsarchitekten und Landschaftsarchitektinnen Stadtbauplanamt Zofingen, Tel. 062/745 72 00, Fax 745 73 00, stadtbauplanamt@zofingen.ch	<b>Parkanlage Rosengarten Zofingen AG</b> Evariste-Mertens-Preis 2002 für die Umwandlung des ehemaligen Friedhofs Rosengarten in eine Parkanlage	Projektwettbewerb für junge Landschaftsarchitekten und -architektinnen Preissumme: 12 000 Fr.
<b>NEU</b> Basellandschaftliche Pensionskasse, Liestal Betreuung: Adimmo AG, Engelgasse 12, 4002 Basel	<b>Neues Domizil der Basellandschaftlichen Pensionskasse in Liestal</b>	Studienauftrag oder Projektwettbewerb (noch zu bestimmen), selektiv mit ca. 8 Architekturbüros
Schulgemeinde Tägerwilen Schulsekretariat der Primar- und Oberstufe Tägerwilen, Lindenstrasse 7, 8274 Tägerwilen, Tel. 071/669 38 60, Fax 669 38 62	<b>Erweiterung Oberstufenschulanlage / Neubau Dreifachturnhalle, Tägerwilen TG</b>	Projektwettbewerb selektiv mit maximal 25 Teilnehmenden Preissumme: 80 000 Fr.
<b>NEU</b> Stadt Mannheim, Dezernat IV Betreuung: Stadt Bau Plan, Wilhelm-Leuschner-Strasse 6, D-64293 Darmstadt, Tel. 0049/6151 99 57 0, Fax 6151 99 57 30, info@stadtbauplan.de	<b>Städtebauliche Neuordnung der Kurpfalzachse in Mannheim (D)</b> Funktionale, städtebauliche und gestalterische Neuordnung	Begrenzt offener, einstufiger Realisierungswettbewerb mit 40 Teilnehmenden Preissumme: 150 000 Euro

Auch unter: [www.sia.ch/wettbewerbe](http://www.sia.ch/wettbewerbe)

## Hangentwässerung mit Enkadrain® CK Drainage-/Sch

Details siehe ww

