

Objektyp: **Miscellaneous**

Zeitschrift: **Tec21**

Band (Jahr): **128 (2002)**

Heft 11: **Abwasser und Grundwasserschutz**

PDF erstellt am: **20.09.2024**

### **Nutzungsbedingungen**

Die ETH-Bibliothek ist Anbieterin der digitalisierten Zeitschriften. Sie besitzt keine Urheberrechte an den Inhalten der Zeitschriften. Die Rechte liegen in der Regel bei den Herausgebern. Die auf der Plattform e-periodica veröffentlichten Dokumente stehen für nicht-kommerzielle Zwecke in Lehre und Forschung sowie für die private Nutzung frei zur Verfügung. Einzelne Dateien oder Ausdrucke aus diesem Angebot können zusammen mit diesen Nutzungsbedingungen und den korrekten Herkunftsbezeichnungen weitergegeben werden. Das Veröffentlichen von Bildern in Print- und Online-Publikationen ist nur mit vorheriger Genehmigung der Rechteinhaber erlaubt. Die systematische Speicherung von Teilen des elektronischen Angebots auf anderen Servern bedarf ebenfalls des schriftlichen Einverständnisses der Rechteinhaber.

### **Haftungsausschluss**

Alle Angaben erfolgen ohne Gewähr für Vollständigkeit oder Richtigkeit. Es wird keine Haftung übernommen für Schäden durch die Verwendung von Informationen aus diesem Online-Angebot oder durch das Fehlen von Informationen. Dies gilt auch für Inhalte Dritter, die über dieses Angebot zugänglich sind.

# Stahlfachwerke verbinden Menschen

5 Meter neben der 1863 gebauten Holzbrücke findet die Brückenbautradition ihre Fortsetzung. Mit 50,4 Meter Spannweite verbindet das dreieckförmige Rohrfachwerk aus Stahl die beiden Ufer des Neckers. Die neue Anzenwilerbrücke, gefertigt und angeliefert in zwei Teilen zu je 40 Tonnen, 25 Meter Länge sowie 5 Meter Breite, wurde mit Pneukranen gesetzt und anschliessend verschweisst. Diese neuartige Brückenkonstruktion überzeugt als ein klar gegliedertes, transparentes, in die Landschaft eingepasstes Bauwerk.

Anzenwilerbrücke

Ingenieurbüro:  
SJB + Partner, Herisau

## AEPLI

Stahl- und Metallbau Gossau

Aepli & Co. Stahlbau, Industriestr. 15, 9201 Gossau SG, Tel. 071 388 82 82, e-mail: aepli@aepli.ch, www.aepli.ch

## tec21

### ADRESSE DER REDAKTION

tec21  
Rüdigerstrasse 11, Postfach 1267,  
8021 Zürich  
Telefon 01 288 90 60, Fax 01 288 90 70  
E-Mail tec21@tec21.ch  
www.tec21.ch

### REDAKTION

Inge Beckel, Architektur (Leitung)  
Hansjörg Gadiant, fachübergreifende  
Themen (Leitung)  
Anita Althaus, Redaktionsassistentin  
Michèle Büttner, Forst-/Erdwissenschaften/Umwelt  
Philippe Cabane, Wettbewerbswesen/Städtebau  
Daniel Engler, Verkehr/Ökonomie/Bautechnik  
Carole Enz, Energie/Umwelt  
Paola Maiocchi, Bildredaktion und Layout  
Katharina Möslinger, Abschlussredaktion  
Ruedi Weidmann, Baugeschichte  
Adrienne Zogg, Sekretariat  
Die Redaktionsmitglieder sind direkt erreichbar unter: Familienname@tec21.ch

### HERAUSGEBERIN

Verlags-AG der akademischen technischen  
Vereine  
Mainaustrasse 35, 8008 Zürich  
Telefon 01 380 21 55, Fax 01 388 99 81  
E-Mail seatu@access.ch  
Rita Schiess, Verlagsleitung  
Hedi Knöpfel, Assistenz

### SIA-INFORMATIONEN

Charles von Büren, Peter P. Schmid,  
SIA-Generalsekretariat

erscheint wöchentlich, 44 Ausgaben pro Jahr  
ISSN-Nr. 1424-800X, 128. Jahrgang

Nachdruck von Bild und Text, auch auszugsweise, nur mit schriftlicher Genehmigung der Redaktion und mit genauer Quellenangabe. Für unverlangt eingesandte Beiträge haftet die Redaktion nicht.

### BEIRAT

Hans-Georg Bächtold, Liestal, Raumplanung  
Heinrich Figi, Chur, Bauingenieurwesen  
Alfred Gubler, Schwyz, Architekt  
Erwin Hepperle, Bubikon, öff. Recht  
Roland Hürlimann, Zürich, Baurecht  
Hansjörg Leibundgut, Zürich, Haustechnik  
Daniel Meyer, Zürich, Bauingenieurwesen  
Ákos Morávkovszky, Zürich, Architekturtheorie  
Ulrich Pfammatter, Islisberg, Technikgeschichte  
Ursula Stücheli, Bern, Architektur

### ABONNENTENDIENST

Abonentendienst tec21  
AVD Goldach, 9403 Goldach  
Telefon 071 844 91 65, Fax 071 844 95 11  
E-Mail monika\_benz@avd.ch

### Adressänderungen von SIA-Mitgliedern:

SIA-Generalsekretariat, Postfach, 8039 Zürich,  
Tel. 01 283 15 15, Fax 01 201 63 35

### ABONNEMENTSPREISE

Jahresabonnement Schweiz: Fr. 260,-  
Jahresabonnement Ausland: Fr. 307,-  
Einzelnummer (Bezug bei der Redaktion): Fr. 9,50  
Ermässigte Abonnemente für Mitglieder BSA,  
Usic, ETH Alumni und Studierende. Weitere auf  
Anfrage, Telefon 071 844 91 65

### DRUCK

AVD Goldach

### INSERATE

Künzler-Bachmann Medien AG,  
Postfach, 9001 St. Gallen  
Telefon 071 226 92 92, Fax 071 226 92 93  
E-Mail verlag@kueba.ch

**Auflage: 11 085** (WEMF-beglaubigt)

### IM GLEICHEN VERLAG ERSCHEINT

**Tracés**  
Rue de Bassenges 4, 1024 Ecublens  
Telefon 021 693 20 98, Fax 021 693 20 84  
E-Mail Sekretariat: mh@revue-traces.ch

## Trägervereine

### sia

#### SCHWEIZERISCHER INGENIEUR- UND ARCHITEKTENVEREIN

**SIA-Generalsekretariat**  
Selnastrasse 16, 8039 Zürich  
Telefon 01 283 15 15, Fax 01 201 63 35  
E-Mail gs@sia.ch  
www.sia.ch

Normen Telefon 061 467 85 74  
Normen Fax 061 467 85 76

tec21 ist das offizielle Publikationsorgan des SIA

### usic

#### SCHWEIZERISCHE VEREINIGUNG BERATENDER INGENIEURE

**Geschäftsstelle**  
Schwarztorstrasse 26, Postfach 6922,  
3001 Bern  
Telefon 031 382 23 22, Fax 031 382 26 70  
E-Mail usic@usic-engineers.ch  
www.usic-engineers.ch

### ETH Alumni

#### DAS NETZWERK DER ABSOLVENTINNEN UND ABSOLVENTEN DER ETH ZÜRICH

**Geschäftsstelle**  
ETH Zentrum, 8092 Zürich  
Telefon 01 632 51 00, Fax 01 632 13 29  
E-Mail info@alumni.ethz.ch  
www.alumni.ethz.ch

### BSA

#### BUND SCHWEIZER ARCHITEKTEN

**Geschäftsstelle**  
Pluggätsstein 3, 4001 Basel  
Telefon 061 262 10 10, Fax 061 262 10 09  
E-Mail bsa@bluewin.ch  
www.architekten-bsa.ch

### A<sup>3</sup> E<sup>2</sup>P<sup>L</sup>

#### ASSOCIATION AMICALE DES ANCIENS ÉLÈVES DE L'EPFL

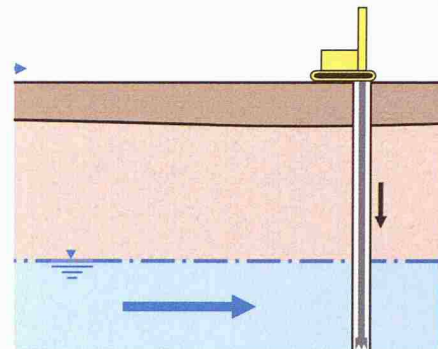
**Sekretariat**  
GC Ecublens, 1015 Lausanne  
Téléphone 021 693 20 93, Fax 021 693 6320  
E-Mail a3e2pl@epfl.ch  
http://a3e2pl.epfl.ch



## Aus den Augen ...

120 000 Kilometer, dreimal rund um die Erde. So viel beträgt zusammengerechnet die Länge aller Abwasserleitungen, die im Schweizer Boden vergraben liegen. Das Spektrum reicht von begehbaren, bestens unterhaltenen öffentlichen Hauptkanälen bis zu mehr als hundert Jahre alten, vielleicht längst zu Scherben zusammengefallenen Hausableitungen, an die seit Ewigkeiten niemand mehr einen Gedanken verschwendet hat. Warum auch, es funktioniert ja alles, die WC-Spülung spült, das Badewasser läuft ab, und stinken tuts auch nirgends. Undichte Abwasserleitungen sind aber aus zwei Gründen problematisch: Einerseits gelangen verschmutzte Abwässer ins Grundwasser. Andererseits sickert Grundwasser durch Schadstellen in die Kanalisationsrohre hinein und mischt sich mit dem Schmutzwasser, was wiederum die Kapazität der Abwasserreinigungsanlage (ARA) reduziert. Aus diesen Gründen wird neben dem öffentlichen auch das private Kanalnetz periodisch überprüft, mittels «Kanalfernsehen». Falls diese Aufnahmen dann zeigen, dass Leitungen defekt sind, kann es allerdings teuer werden. Und ärgerlich, weil man für das viele Geld, das in eine Sanierung gesteckt werden muss, noch nicht einmal einen sichtbaren Gegenwert erhält.

Nachher ist es normalerweise so, dass sobald die Baugrube aufgefüllt, die Strasse geteert und der Rasen angesät ist, die Ergebnisse teilweise langjähriger Planungs- und Bauarbeit bereits wieder aus dem Bewusstsein zu verschwinden beginnen. Dass also nach spätestens zwei Jahren niemand mehr so genau Bescheid weiss über die Leitungen im Boden («Hatten wir die jetzt hier verlegt oder dort drüben? Und da kam doch noch eine von links...?»). In dieser Situation wäre es schön, präzise und vor allem verlässlich, aktuelle Pläne zu haben. Nun würde aber lügen, wer behauptete, die Revision von Ausführungsplänen nehme auf Ingenieurs Prioritätenliste einen der ersten Plätze ein. Nicht umsonst heisst ein in diesem Metier hochgehaltenes Prinzip: «Never trust an existing plan». Allerdings erweist sich der Vorsatz, alle Planunterlagen vor deren Verwendung zu verifizieren, im Zusammenhang mit Kanalisationsen als sehr aufwendig bis unmöglich. Unser Beitrag auf Seite 15 beschreibt nun einen Versuch, das Problem grundsätzlich anzugehen: mit einer strukturierten, speziell für die Belange der Siedlungsentwässerung entwickelten Datenbank. Deren Aufbau ermöglicht die Eingabe und die Aktualisierung von Daten auf einfache Weise, so dass es nicht mehr von vornherein ausgeschlossen erscheint, dass dies auch tatsächlich gemacht werden wird. Im Prinzip geht es darum, einen Standard zu etablieren, der von allen an der Abwasserplanung Beteiligten akzeptiert wird und damit den Austausch und die breite Nutzung der Daten ermöglicht. Wie bei solchen Problemstellungen üblich, hat man aber, wenn alle Attribute spezifiziert und die Schnittstellen einwandfrei aufeinander abgestimmt sind, den schwierigeren Teil der Arbeit noch vor sich – die Anwender wollen noch überzeugt werden.



Bruno Schmuck

## 7 Sanierung von Abwasserleitungen

Stefan Burckhardt-Gammeter, Konradin Fischer

## 15 Datenmodell für die Unterwelt

Ein einheitliches Modell erlaubt die effiziente Nutzung von Daten der Siedlungsentwässerung

Peter Bobak, Federico Matousek, Indre Jain

## 21 Grundwasserschutz auf Grossbaustelle

Heidi Vetter

## 27 Raffinierter Rohstoff Gras

## 40 Impressionismus? Jedenfalls impressionante!

## 42 Expo.02 – die Projekte (Fortsetzung)