

Objektyp: **Advertising**

Zeitschrift: **Tec21**

Band (Jahr): **127 (2001)**

Heft 35: **Abwassersanierung Zürich Nord**

PDF erstellt am: **24.09.2024**

Nutzungsbedingungen

Die ETH-Bibliothek ist Anbieterin der digitalisierten Zeitschriften. Sie besitzt keine Urheberrechte an den Inhalten der Zeitschriften. Die Rechte liegen in der Regel bei den Herausgebern. Die auf der Plattform e-periodica veröffentlichten Dokumente stehen für nicht-kommerzielle Zwecke in Lehre und Forschung sowie für die private Nutzung frei zur Verfügung. Einzelne Dateien oder Ausdrucke aus diesem Angebot können zusammen mit diesen Nutzungsbedingungen und den korrekten Herkunftsbezeichnungen weitergegeben werden. Das Veröffentlichen von Bildern in Print- und Online-Publikationen ist nur mit vorheriger Genehmigung der Rechteinhaber erlaubt. Die systematische Speicherung von Teilen des elektronischen Angebots auf anderen Servern bedarf ebenfalls des schriftlichen Einverständnisses der Rechteinhaber.

Haftungsausschluss

Alle Angaben erfolgen ohne Gewähr für Vollständigkeit oder Richtigkeit. Es wird keine Haftung übernommen für Schäden durch die Verwendung von Informationen aus diesem Online-Angebot oder durch das Fehlen von Informationen. Dies gilt auch für Inhalte Dritter, die über dieses Angebot zugänglich sind.

**Die neue Holz – Einblicke
in die Zukunft.**



- **Neu: mit internationaler Beteiligung.**
- **Neu: mit erweitertem Messeangebot: Fertigbauteile, Möbel und Möbелеlemente.**
- **Attraktive Sonderschauen und Begleitveranstaltungen.**
- **Dienstag bis Freitag 9.00–18.00 Uhr, Samstag 9.00–17.00 Uhr**

16.–20.10.2001



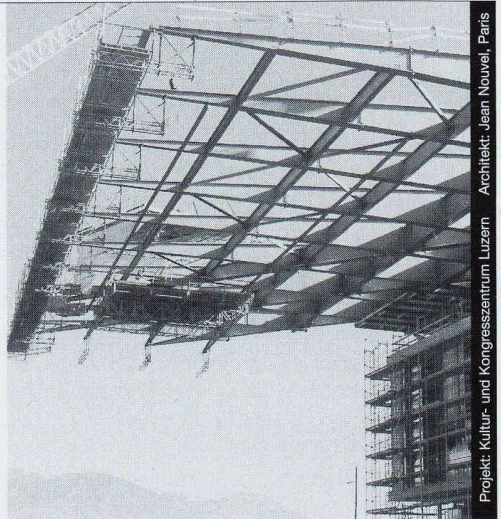
Messe Basel.

**Fachmesse für Gewerbe und Industrie
der Holzbearbeitung.**

Member of **EUMABOIS**
European Federation of Woodworking Machinery Manufacturers

www.holz.ch

Stahlbauten



Projekt: Kultur- und Kongresszentrum Luzern Architekt: Jean Nouvel, Paris

Nur mit diesem Baustoff sind die grössten Spannweiten möglich, dies mit Berücksichtigung der Wirtschaftlichkeit und des vorteilhaften Leistungsgewichtes. Stahl bietet eine nahezu unerschöpfliche Fülle von Möglichkeiten, Ihre Ideen zu verwirklichen.

Wir informieren Sie gerne kompetent und ausführlich.

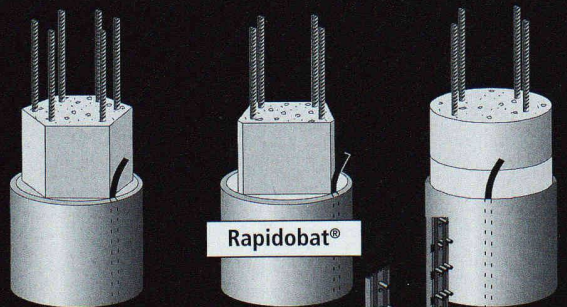


Tuchs Schmid Engineering AG
Kehlhofstrasse 54, CH-8501 Frauenfeld

Telefon 052 728 81 11
Telefax 052 728 81 00

ANKABA

...für bessere Lösungen

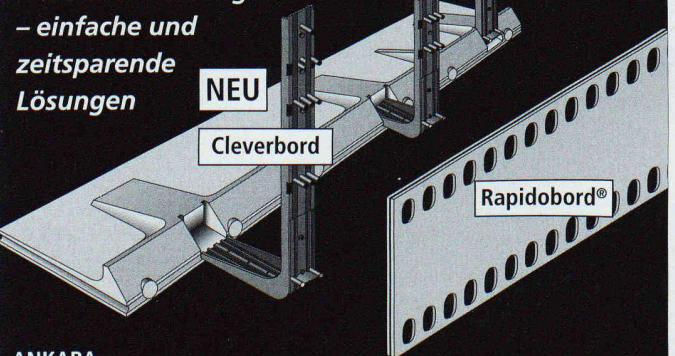


ANKABA-Schalungen
– einfache und
zeitsparende
Lösungen

NEU

Cleverbord

Rapidobord®



ANKABA
Ankerteknik und
Bauhandel AG

Zürichstrasse 38a
8306 Brütisellen

Tel. 01 807 17 17
Fax 01 807 17 18