

Objektyp: **Miscellaneous**

Zeitschrift: **Tec21**

Band (Jahr): **127 (2001)**

Heft 1/2: **High Speed Railway Taiwan**

PDF erstellt am: **21.09.2024**

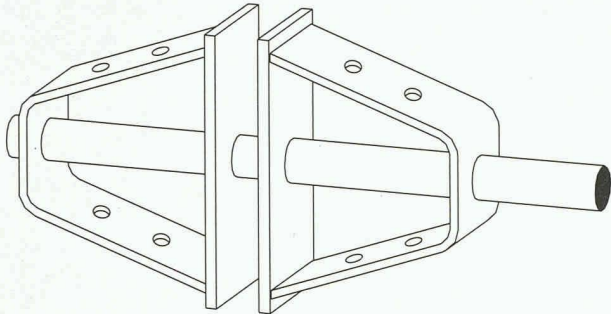
### **Nutzungsbedingungen**

Die ETH-Bibliothek ist Anbieterin der digitalisierten Zeitschriften. Sie besitzt keine Urheberrechte an den Inhalten der Zeitschriften. Die Rechte liegen in der Regel bei den Herausgebern. Die auf der Plattform e-periodica veröffentlichten Dokumente stehen für nicht-kommerzielle Zwecke in Lehre und Forschung sowie für die private Nutzung frei zur Verfügung. Einzelne Dateien oder Ausdrucke aus diesem Angebot können zusammen mit diesen Nutzungsbedingungen und den korrekten Herkunftsbezeichnungen weitergegeben werden. Das Veröffentlichen von Bildern in Print- und Online-Publikationen ist nur mit vorheriger Genehmigung der Rechteinhaber erlaubt. Die systematische Speicherung von Teilen des elektronischen Angebots auf anderen Servern bedarf ebenfalls des schriftlichen Einverständnisses der Rechteinhaber.

### **Haftungsausschluss**

Alle Angaben erfolgen ohne Gewähr für Vollständigkeit oder Richtigkeit. Es wird keine Haftung übernommen für Schäden durch die Verwendung von Informationen aus diesem Online-Angebot oder durch das Fehlen von Informationen. Dies gilt auch für Inhalte Dritter, die über dieses Angebot zugänglich sind.

# Das bietet kein anderer Dorn! Er übersteht jederzeit mind. 2 Mio. Lastwechsel:



## EGCO dorn

Hochbelastbarer Dorn in hochfestem Material, neue Geometrie zur optimalen Krafteinleitung, noch nie dagewesene Kraftübertragung bei minimalsten Bauteilstärken – mit dem Egco-Dorn-Programm erzielen Sie in jedem Fall eine über der Norm liegende Sicherheit! Wir produzieren für Sie ISO-9001-zertifiziert, liefern direkt auf die Baustelle und fakturieren über den Stahl- und Baufachhandel.



In Deutschland erhalten Sie unsere Kragplatten unter dem Namen Eurobox

Internet:  
[www.egco.ch](http://www.egco.ch)

# EGCO

Die professionelle Lösung

Egco AG, Industriestrasse 38, 3178 Bösinggen, Telefon 031 740 55 55, Telefax 031 740 55 56, E-Mail [technik@egco.ch](mailto:technik@egco.ch), E-Mail [admin@egco.ch](mailto:admin@egco.ch)

## ANSON liefert leistungsfähige Bad-/WC-Ventilatoren – das moderne Angebot:



### ANSOMATIC Bad-/WC-Ventilatoren mit Zeitautomatik

die besten, die es gibt! 230 V 100 m<sup>3</sup>/h 50 Pa. Putzbündig. Preisgünstig von ANSON



### Superleise 1-Rohr Ventilatoren UP

Mit Zeitautomatik. Formschön. 230 V 80 m<sup>3</sup>/h 300 Pa. Auch in AP-Ausführung. CE-konform. Von ANSON



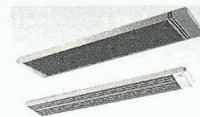
### ABB Ventilatoren mit WRG

4 Anschlüsse 80 mm Ø. 400 m<sup>3</sup>/h. Für superleise Bad-/WC- und Küchen-Entlüftung in STWE und EFH.



### Bad-/WC-Entlüftung mit WRG

Ventilatoren mit Wärmerückgewinnung für grosse Heizkostensparnis in Schulen, Spitätern, öffentl. Gebäuden von ANSON



### ANSON-Infrarotstrahler für Badezimmer/WC für Sofortwärme.

Sparsam, auch mit Zeitautomatik. Einfach montierbar. Preisgünstig. 220 V 2000 W. Vom Spezialisten



### alles Zubehör zu Bad-/WC-Ventilatoren

Energiesparende Schalter und Steuerungen. Lüftungsrohre, Mauer- und Dachdurchführungen, Auslenklappen etc. Von:

Rufen Sie an: **ANSON 01/461 11 11**

Friesenbergstrasse 108  
8055 Zürich Fax 01/461 31 11



## Offizielles Organ

**sia** SCHWEIZERISCHER INGENIEUR- UND ARCHITECTENVEREIN

**usic** SCHWEIZERISCHE VEREINIGUNG BERATENDER INGENIEURE

**ETH Alumni**

SIA-Generalsekretariat:  
Telefon 01 283 15 15  
E-Mail [gs@sia.ch](mailto:gs@sia.ch), Internet [www.sia.ch](http://www.sia.ch)  
Normen Telefon 061 467 85 74  
Normen Fax 061 467 85 76

USIC-Geschäftsstelle:  
Telefon 031 382 23 22

ETH-Alumni-Geschäftsstelle:  
Telefon 01 632 51 00  
E-Mail [info@alumni.ethz.ch](mailto:info@alumni.ethz.ch)

126. Jahrgang

## Impressum

**HERAUSGEBERIN**  
Verlags-AG der akademischen technischen Vereine  
Mainaustr. 35, 8008 Zürich  
Telefon 01 380 21 55, Fax 01 388 99 81  
E-Mail [seatu@access.ch](mailto:seatu@access.ch)

Rita Schiess, Verlagsleitung  
Hedi Knöpfel, Assistenz

**ADRESSE DER REDAKTION**  
tec21  
Rüdigerstrasse 11  
Postfach 1267, 8021 Zürich  
Telefon 01 288 90 60, Fax 01 288 90 70  
E-Mail [tec21@tec21.ch](mailto:tec21@tec21.ch)

**KORRESPONDENTEN**  
Hansjörg Gadiant, Berlin, Arch./Städtebau;  
Nina Rappaport, New York, Arch./Städtebau

## REDAKTION

Inge Beckel, Architektur (Leitung)  
Philippe Cabane, Wettbewerbswesen/Städtebau  
Margrit Felchlin, Public Relations/Assistenz  
Richard Liechti, Abschlussredaktion  
Paola Maiocchi, Bildredaktion und Layout  
Stefan Roos, Bauingenieurwesen  
Ruedi Weidmann, Geschichte/Assistenz  
Adrienne Zogg, Sekretariat

**SIA-INFORMATIONEN**  
Charles von Büren, Edith Krebs,  
SIA-Generalsekretariat

## BEIRAT

Hans-Georg Bächtold, Liestal, Raumplanung;  
Heinrich Figi, Chur, Bauing.; Alfred Gubler,  
Schwyz, Arch.; Dr. Erwin Hepperle, Bubikon,  
öff. Recht; Dr. Roland Hürlimann, Zürich, Bau-  
recht; Dr. Hansjürg Leibundgut, Zürich, Haus-  
technik; Daniel Meyer, Zürich, Bauing.; Dr.  
Akos Morávanszky, Zürich, Architekturtheorie;  
Dr. Ulrich Pfammatter, Isisberg, Technikge-  
schichte; Ursula Stücheli, Bern, Arch.

## ABONNEMENTSPREISE

Jahresabonnement Schweiz: Fr. 250.–  
Jahresabonnement Ausland: Fr. 295.–  
Einzelnummer (Bezug bei der Redaktion): Fr. 8.70  
Ermässigte Abonnemente für Mitglieder GEP,  
BSA, USIC, STV, Archimedes und Studenten.

## ABONNENTENDIENST

Abonnentendienst tec21, AVD Goldach,  
9403 Goldach, Telefon 071 844 91 65  
Adressänderungen von SIA-Mitgliedern:  
SIA-Generalsekretariat, Postfach, 8039 Zürich

## INSERATE

Senger Media AG,  
Mühlebachstr. 43, 8032 Zürich,  
Telefon 01 251 35 75, Fax 01 251 35 38

## DRUCK

AVD Goldach  
Auflage (WEMF-beglaubigt): 11 226

Nachdruck von Bild und Text nur mit Genehmigung der Redaktion und Quellenangabe.

## Kontinuität

Baukunst, Städtebau und Architektur prägen unser Dasein. Lebendige Städte, welche Wohnen, Arbeiten, Körper und Geist harmonisch verweben, beruhen auf effizienten Infrastrukturen, auf Konzeption und Gestaltung von Gebäuden. Richtig verstandene Bauwerke tragen zum allgemeinen Wohlbefinden bei, bereichern Stadt und Land, fördern bei sorgfältiger Integration die Entfaltung der Individuen. Solche nachhaltige Werke sind nicht mit traditionellen Vorstellungen von Wertschöpfung zu messen. Architekten und Ingenieure erfüllen in der Gesellschaft zentrale Aufgaben durch ihr Fachwissen und ihre Fähigkeiten, Zeit und Raum zu ordnen.

Wir bewegen uns in einem stets sich wandelnden wirtschafts- und sozialpolitischen Umfeld. Dies beeinflusst die Rahmenbedingungen unserer Arbeit und der SIA agiert hier mit ständiger Erneuerung. Die Komplexität der Projektarbeit, welche sich aus der Synthese des jeweiligen Standes der Humanwissenschaften und der Technik ergibt, bleibt davon indessen wenig berührt.

Während Jahrhunderten haben hervorragende Baukünstler das Baugeschehen bereichert. Dies gibt uns Rückhalt und kulturelle Identität für das eigene Tun. Zum Beispiel die Tate Gallery in London, gebaut durch Schweizer Architekten, stellt mit Borromini in Rom, Trezzini in Petersburg, Le Corbusier, Ammann, Maillard usw. die Fortsetzung einer Tradition dar. Gleichzeitig stellt sich die Frage, ob wir nicht Gefahr laufen, im Erfüllen der Forderungen der globalisierten Wirtschaft, tradierte Werte zu unterhöheln? Wir akzeptieren rasch die Unabdingbarkeit der Globalisierung und vergessen darüber leicht, dass damit Wertvorstellungen unterschiedlichster Kulturen gleichgeschaltet werden. Das Sozialgefüge in der westlichen Zivilisation ist durch das Individuum mit seinen Rechten geprägt. In anderen Kulturen stehen die Pflichten der Person gegenüber ihrer Gemeinschaft im Vordergrund. Von den Postulaten der Aufklärung Liberté, Egalité, Fraternité scheint einzig «Liberté» überlebt zu haben. Wie diese Haltung im Laisser-faire-Kapitalismus des 19. Jahrhunderts Gegenbewegungen ausgelöst haben, die uns heute noch zu schaffen machen, so wird uns auch die rücksichtslose Globalisierung nicht ungeschoren davonkommen lassen, wenn wir umfassende humanistische Grundlagen menschlichen Handelns in Politik und Wirtschaft vergessen.

Architektur- und Ingenieurarbeit muss den Anforderungen der Gesellschaft und der Wirtschaft gleichzeitig gerecht werden. Dieser Anspruch setzt voraus, dass Bau und Städtebau auch künftig Teil unserer Kultur sind. Die Hochschulen mit den Humanwissenschaften und die Technischen Hochschulen mit den exakten Wissenschaften müssen sich gemeinsam mit der Planung, der Ausführung und der Wirtschaft in einem Netzwerk zusammenfinden um gemeinsam das gebaute Projekt unserer Gesellschaft zu realisieren.

Arturo Schatzmann, Manfred Kühne  
**7 High Speed Railway Taiwan**

Urs Welte  
**13 QM nach ISO 9001 – ein Auslaufmodell?**

Werner Studer  
**15 Frost-Tausalz-Beständigkeit und Wasserdichtigkeit von Beton**

**Magazin**  
**28** In Schottland ist das erste kommerzielle Wellenkraftwerk der Welt in Betrieb genommen worden

**SIA**  
**32** Das Budget für das Jahr 2001, die Mitgliederbeiträge und das neue Leistungsmodell standen an der DV vom 2. Dezember 2000 im Vordergrund