

**Zeitschrift:** Tec21  
**Herausgeber:** Schweizerischer Ingenieur- und Architektenverein  
**Band:** 137 (2011)  
**Heft:** 9: Holz gestrickt

## **Werbung**

### **Nutzungsbedingungen**

Die ETH-Bibliothek ist die Anbieterin der digitalisierten Zeitschriften auf E-Periodica. Sie besitzt keine Urheberrechte an den Zeitschriften und ist nicht verantwortlich für deren Inhalte. Die Rechte liegen in der Regel bei den Herausgebern beziehungsweise den externen Rechteinhabern. Das Veröffentlichen von Bildern in Print- und Online-Publikationen sowie auf Social Media-Kanälen oder Webseiten ist nur mit vorheriger Genehmigung der Rechteinhaber erlaubt. [Mehr erfahren](#)

### **Conditions d'utilisation**

L'ETH Library est le fournisseur des revues numérisées. Elle ne détient aucun droit d'auteur sur les revues et n'est pas responsable de leur contenu. En règle générale, les droits sont détenus par les éditeurs ou les détenteurs de droits externes. La reproduction d'images dans des publications imprimées ou en ligne ainsi que sur des canaux de médias sociaux ou des sites web n'est autorisée qu'avec l'accord préalable des détenteurs des droits. [En savoir plus](#)

### **Terms of use**

The ETH Library is the provider of the digitised journals. It does not own any copyrights to the journals and is not responsible for their content. The rights usually lie with the publishers or the external rights holders. Publishing images in print and online publications, as well as on social media channels or websites, is only permitted with the prior consent of the rights holders. [Find out more](#)

**Download PDF:** 25.04.2026

**ETH-Bibliothek Zürich, E-Periodica, <https://www.e-periodica.ch>**

Komfortlüftung mit Wärmerückgewinnung

Helios. Immer die erste Wahl. Im Gebäudebestand und Neubau.

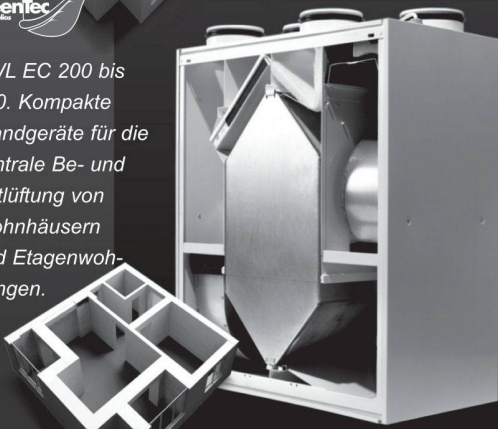
Helios bietet Komfortlüftungssysteme mit Wärmerückgewinnung von 60 bis 1800 m<sup>3</sup>/h. Intelligente Energiespar-Lösungen für Einzelräume, als zentrale oder dezentrale Einheiten für den Geschossbau, das Einfamilienhaus und den Gewerbeinsatz. Ideal für Gebäudebestand und Neubau. Fordern Sie Unterlagen an.

NEU!  
EcoVent, die intelligente Energiesparlösung für Komfortklima in Einzelräumen.



greentec  
by Helios

KWL EC 200 bis 450. Kompakte Wandgeräte für die zentrale Be- und Entlüftung von Wohnhäusern und Etagenwohnungen.



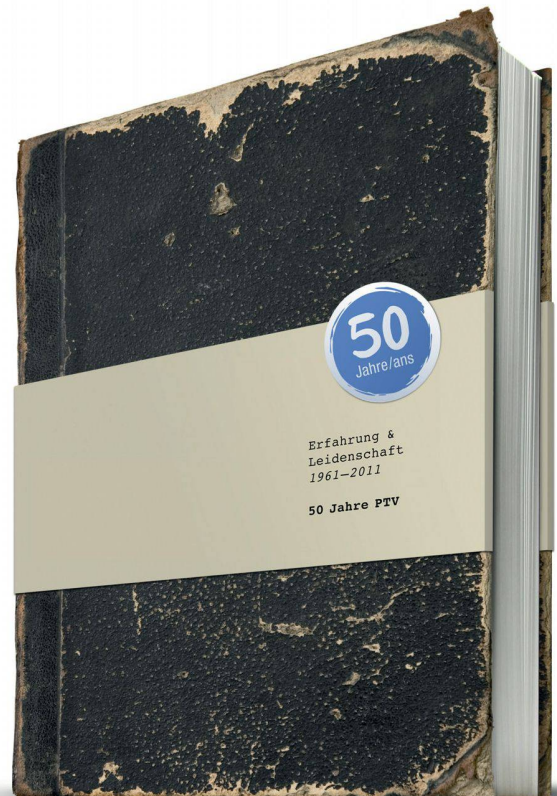
greentec  
by Helios

30 Jahre Erfahrung  
**Helios Ventilatoren AG**  
Lufttechnik

Helios Ventilatoren AG  
Steinackerstrasse 36 · 8902 Urdorf  
Tel. 044 735 36 36 · Fax 044 735 36 37  
www.helios.ch · info@helios.ch

## WIR WISSEN VIEL. UND WIR TEILEN GERNE.

Über Vorsorge wird viel geschrieben: Gesetze, Reglemente, Bestimmungen. Alles findet sich Schwarz auf Weiss, in Broschüren, Büchern oder auf Websites. Dieses Wissen ist die Basis für unsere Arbeit. Seit 50 Jahren. Doch jeder Mensch ist einzigartig, jede Situation individuell. Gesammeltes Wissen allein reicht deshalb nicht – man muss es auch richtig anwenden. Wir tun das. In der Praxis. Mit Ihnen. Für Sie.



ptv Pensionskasse der Technischen Verbände  
SIA STV BSA FSAI USIC | www.ptv.ch