

Objektyp: **Advertising**

Zeitschrift: **Tec21**

Band (Jahr): **137 (2011)**

Heft 16: **Französisch wohnen**

PDF erstellt am: **21.09.2024**

### **Nutzungsbedingungen**

Die ETH-Bibliothek ist Anbieterin der digitalisierten Zeitschriften. Sie besitzt keine Urheberrechte an den Inhalten der Zeitschriften. Die Rechte liegen in der Regel bei den Herausgebern. Die auf der Plattform e-periodica veröffentlichten Dokumente stehen für nicht-kommerzielle Zwecke in Lehre und Forschung sowie für die private Nutzung frei zur Verfügung. Einzelne Dateien oder Ausdrucke aus diesem Angebot können zusammen mit diesen Nutzungsbedingungen und den korrekten Herkunftsbezeichnungen weitergegeben werden. Das Veröffentlichen von Bildern in Print- und Online-Publikationen ist nur mit vorheriger Genehmigung der Rechteinhaber erlaubt. Die systematische Speicherung von Teilen des elektronischen Angebots auf anderen Servern bedarf ebenfalls des schriftlichen Einverständnisses der Rechteinhaber.

### **Haftungsausschluss**

Alle Angaben erfolgen ohne Gewähr für Vollständigkeit oder Richtigkeit. Es wird keine Haftung übernommen für Schäden durch die Verwendung von Informationen aus diesem Online-Angebot oder durch das Fehlen von Informationen. Dies gilt auch für Inhalte Dritter, die über dieses Angebot zugänglich sind.

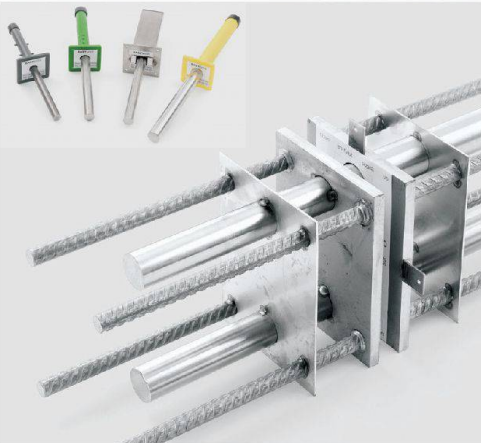
# BASYS

Wir haben das Know-how

## BASYDOR

Querkraftübertragende  
Dorne

- ▼ Mit dem neuen LDS Last-Distributionssystem
- ▼ Optimale Kräfteinleitung in den Betonkörper



Bau Systeme



Sicher ist Sicher – damit alles stimmt!  
[www.basys.ch](http://www.basys.ch)

BASYS AG | Industrie Neuhof 33 | 3422 Kirchberg | Tel. 034 448 23 23



Berufsbegleitende Ausbildung  
Bachelor of Arts ZFH

## Architektur

Bauen Sie Ihre Zukunft

Ihre Vorteile

- ▶ finanzielle Unabhängigkeit
- ▶ direkter Wissenstransfer Beruf/Studium

Besuchen Sie unsere Info-Events

[www.hsz-t.ch](http://www.hsz-t.ch)

Hochschule für Technik Zürich  
Sekretariat Tel. 043 268 25 22  
Lagerstrasse 41, 8004 Zürich

Mitglied der Zürcher  
Fachhochschule

### Das Kabelnetz von upc cablecom:

## Verpassen Sie nicht den Anschluss Ihrer Immobilie an das leistungsfähigste Netz der Schweiz

Nur mit dem Kabelanschluss als Basis für:

- Analoges und digitales TV und Radio in jedem Raum
- Mehrfachnutzung unserer Produkte ohne Qualitätseinbussen
- Digitales TV in HD-Qualität
- 3x schnelleres Internet wie das schnellste DSL (nur mit Fiber Power Internet 100)
- Gratis ins Festnetz von 33 Ländern telefonieren
- Service Plus - das Rundum-Sorglos-Paket für Ihre Liegenschaft

Informieren  
Sie sich  
jetzt!



Kabelanschluss

=



Analog TV

+



Digital TV

+



Internet

+



Telefonie

0800 550 800 oder  
[upc-cablecom.ch/kabelanschluss](http://upc-cablecom.ch/kabelanschluss)

Mehr Leistung, mehr Freude.



upc cablecom