

Zeitschrift: Tec21
Herausgeber: Schweizerischer Ingenieur- und Architektenverein
Band: 129 (2003)
Heft: 43: Eröffnung Kunsthaus Aarau

Sonstiges

Nutzungsbedingungen

Die ETH-Bibliothek ist die Anbieterin der digitalisierten Zeitschriften auf E-Periodica. Sie besitzt keine Urheberrechte an den Zeitschriften und ist nicht verantwortlich für deren Inhalte. Die Rechte liegen in der Regel bei den Herausgebern beziehungsweise den externen Rechteinhabern. Das Veröffentlichen von Bildern in Print- und Online-Publikationen sowie auf Social Media-Kanälen oder Webseiten ist nur mit vorheriger Genehmigung der Rechteinhaber erlaubt. [Mehr erfahren](#)

Conditions d'utilisation

L'ETH Library est le fournisseur des revues numérisées. Elle ne détient aucun droit d'auteur sur les revues et n'est pas responsable de leur contenu. En règle générale, les droits sont détenus par les éditeurs ou les détenteurs de droits externes. La reproduction d'images dans des publications imprimées ou en ligne ainsi que sur des canaux de médias sociaux ou des sites web n'est autorisée qu'avec l'accord préalable des détenteurs des droits. [En savoir plus](#)

Terms of use

The ETH Library is the provider of the digitised journals. It does not own any copyrights to the journals and is not responsible for their content. The rights usually lie with the publishers or the external rights holders. Publishing images in print and online publications, as well as on social media channels or websites, is only permitted with the prior consent of the rights holders. [Find out more](#)

Download PDF: 18.04.2026

ETH-Bibliothek Zürich, E-Periodica, <https://www.e-periodica.ch>



Konzipiert für Grossraumbüros: Movero

Movero ist das neueste Produkt von Luxo und zeichnet sich durch anpassbare Lichtbegrenzung aus. Die asymmetrische Leuchte wurde speziell entwickelt für offene Arbeitsplätze, wie sie vor allem in Grossraumbüros vorkommen. Pulte und Tische können ohne Einschränkung in der Höhe verstellt werden, ohne dass der Nachbar geblendet wird. Die Leuchte braucht wenig Platz und ist doch mit den modernsten technologischen Komponenten ausgerüstet. Der kleine Leuchtenkopf mit dem flexiblen Arm beleuchtet optimal jeden Winkel der Arbeitsfläche. Luxo Schweiz GmbH
5620 Bremgarten
056 633 88 28 | Fax 056 633 99 04
www.luxo.ch

Holzaufbewahrung zu Hause

Neu ergänzen zwei Aufbewahrungssysteme die Speicheröfen-Produktlinie der Tonwerk Lausen AG. Die Holzspeicher in Glas oder



Stahl bilden schlank und hoch den Rahmen für das Holz, welches Stück für Stück darin gestapelt

wird. Der Sockel aus gegossenem Stein kann passend zum Speicherofen gewählt werden. Beim Holzspeicher in Glas wird das Brennmaterial durch Stahlblech und Sicherheitsglas gestützt, beim Speicher in Stahl sind lackierte Stahlprofile die tragenden Elemente. Wer sein Brennholz lieber geschlossen aufbewahrt, wählt die Box aus silbergrauem oder schwarzem Stahlblech mit Griffen aus Chromstahl, einem Deckel mit Buchen- oder Nussbaumholz, Filz oder individueller Einlage. Dank arretierbaren Rollen ist die Box mobil und als zusätzliche Sitzgelegenheit verwendbar. Tonwerk Lausen AG | 4415 Lausen
061 927 95 55 | Fax 061 927 95 58
www.twlag.ch



Geprüfter Notausgangverschluss

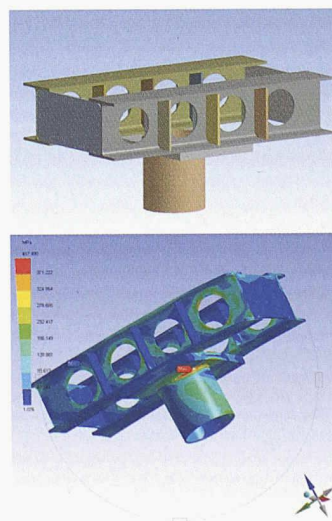
Die SIA-Norm 343.501 (EN 179) verlangt, dass ein Notausgang jederzeit mit einer einzigen Handbewegung innerhalb einer Sekunde ohne Schlüssel zu öffnen sein muss. Für einen Eignungsnachweis der Beschläge werden neben der Dauerfunktion auch die definierten Freigabekräfte an der Tür geprüft. HZ-Lock hat diese Prüfung mit FSB-Schutzbeschlägen erfolgreich bestanden. Sobald das Prüfzeugnis und das EG-Konformitätszertifikat vorliegen, können diese im Internet unter www.secursol.ch heruntergeladen werden. Mit den umfassenden Steuer- und Überwachungsfunktionen eignet sich HZ-Lock als Verschluss für einbruchhemmende Objektschutztüren mit elektronischer Zutrittskontrolle im Flucht- und Rettungsweg, an die auch Feuer- und Rauchschutzanforderungen gestellt werden. Geprüfte Tür-

elemente mit HZ-Lock, die diese Anforderungen abdecken, werden von einer ganzen Reihe von Türenherstellern in Deutschland, Österreich und der Schweiz hergestellt. Darunter gibt es sowohl Holztüren als auch Stahlblech- und Rohrrahmenprofilkonstruktionen. Weitere Informationen: Secursol | 9200 Gossau
071 388 70 90 | Fax 071 388 70 99
www.secursol.ch

FEM-Praxis: Know-how von Ferroplan

Berechnen und Optimieren von Bauteilen mit Hilfe der Finite-Elemente-Methode (FEM) verändert stetig die Arbeitsweise der Ingenieure. Viele als unberechenbar erscheinende Detailprobleme der Statik und Bauphysik können heute mit vertretbarem Aufwand numerisch gelöst werden. Die Ferroplan Engineering AG plant, untersucht und optimiert Bauteile mit Hilfe von modernster FEM-Software.

In beliebigen Baugruppen werden Spannungen, Deformationen, Ermüdung etc. mit ANSYS Design Space 7.1 analysiert. Die einfache Einbindung von CAD-Volumenmodellen erlaubt eine äusserst kurze Bearbeitungszeit von der Eingabe bis zur Bewertung der ersten Resultate. Sämtliche Materialien wie Stahl, Aluminium,

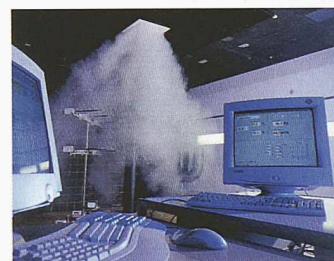


Glas, Holz, Kunststoffe etc. sind in den Baugruppen kombinierbar. Fassadenbauteile werden bei Fero-

plan hinsichtlich ihres Wärme-stromverhaltens mit FLIXO 2.13 untersucht und optimiert. Neben diesen Analysen von Fassadendetails werden mit dieser Software auch U-Werte von Rahmenkonstruktionen nach EN ISO 10077-2 bestimmt.

Ferroplan Engineering AG
8004 Zürich | zuerich@ferroplan.ch
01 400 01 63 | Fax 01 400 01 18
7000 Chur | chur@ferroplan.ch
081 252 55 04 | Fax 081 252 68 25
www.ferroplan.ch

Systeme für bessere Luft



Trox Hesco AG stellt Komponenten und ganzheitliche Systeme für Lüftungs- und Klimaanlage her. In Zusammenarbeit mit Designern und Architekten wurden von Trox Hesco Decken-, Wand-, Stufen- und Fussbodendurchlässe so gestaltet und produziert, dass sie nicht nur funktionellen Ansprüchen gerecht werden, sondern auch ästhetische Bedürfnisse erfüllen. Luftdurchlässe sind in Grösse, Form und Farbe frei wählbar. Damit bekommt der Architekt ein Gestaltungselement in die Hand, das gleichzeitig hohen lufttechnischen und akustischen Anforderungen entspricht.

Trox Hesco führt zudem ein umfassendes Sortiment mit kompletten Kulissen- und Rohrschalldämpfern. Ebenso gewinnen Luftfilter als Bauelement in Lüftungstechnischen Anlagen zunehmend an Bedeutung. Je nach baulichen Gegebenheiten sind Filtergeräte für den Einbau in Kanäle, Wände oder Decken in unterschiedlichen Bauformen lieferbar. Trox Hesco (Schweiz) AG
8630 Rüti ZH
055 250 71 11 | Fax 055 250 73 10
www.troxhesco.ch