

Zeitschrift: Tec21
Herausgeber: Schweizerischer Ingenieur- und Architektenverein
Band: 127 (2001)
Heft: 1/2: High Speed Railway Taiwan

Werbung

Nutzungsbedingungen

Die ETH-Bibliothek ist die Anbieterin der digitalisierten Zeitschriften auf E-Periodica. Sie besitzt keine Urheberrechte an den Zeitschriften und ist nicht verantwortlich für deren Inhalte. Die Rechte liegen in der Regel bei den Herausgebern beziehungsweise den externen Rechteinhabern. Das Veröffentlichen von Bildern in Print- und Online-Publikationen sowie auf Social Media-Kanälen oder Webseiten ist nur mit vorheriger Genehmigung der Rechteinhaber erlaubt. [Mehr erfahren](#)

Conditions d'utilisation

L'ETH Library est le fournisseur des revues numérisées. Elle ne détient aucun droit d'auteur sur les revues et n'est pas responsable de leur contenu. En règle générale, les droits sont détenus par les éditeurs ou les détenteurs de droits externes. La reproduction d'images dans des publications imprimées ou en ligne ainsi que sur des canaux de médias sociaux ou des sites web n'est autorisée qu'avec l'accord préalable des détenteurs des droits. [En savoir plus](#)

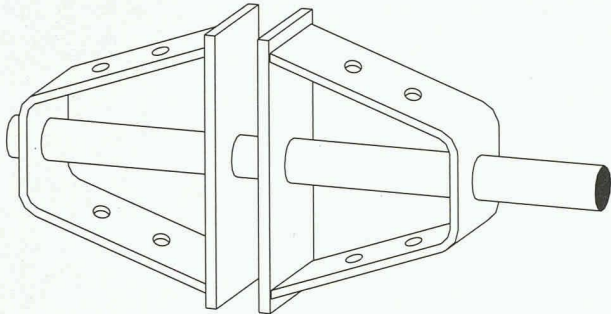
Terms of use

The ETH Library is the provider of the digitised journals. It does not own any copyrights to the journals and is not responsible for their content. The rights usually lie with the publishers or the external rights holders. Publishing images in print and online publications, as well as on social media channels or websites, is only permitted with the prior consent of the rights holders. [Find out more](#)

Download PDF: 04.04.2026

ETH-Bibliothek Zürich, E-Periodica, <https://www.e-periodica.ch>

Das bietet kein anderer Dorn! Er übersteht jederzeit mind. 2 Mio. Lastwechsel:



EGCO dorn

Hochbelastbarer Dorn in hochfestem Material, neue Geometrie zur optimalen Krafteinleitung, noch nie dagewesene Kraftübertragung bei minimalsten Bauteilstärken – mit dem Egco-Dorn-Programm erzielen Sie in jedem Fall eine über der Norm liegende Sicherheit! Wir produzieren für Sie ISO-9001-zertifiziert, liefern direkt auf die Baustelle und fakturieren über den Stahl- und Baufachhandel.



In Deutschland erhalten Sie unsere Kragplatten unter dem Namen Eurobox

Internet:
www.egco.ch

EGCO

Die professionelle Lösung

Egco AG, Industriestrasse 38, 3178 Böisingen, Telefon 031 740 55 55, Telefax 031 740 55 56, E-Mail technik@egco.ch, E-Mail admin@egco.ch

ANSON liefert leistungsfähige Bad-/WC-Ventilatoren – das moderne Angebot:



ANSOMATIC Bad-/WC- Ventilatoren mit Zeitauto- matik

die besten, die es gibt!
230 V 100 m³/h 50 Pa.
Putzbündig. Preisgünstig von ANSON



Superleise 1-Rohr Ventilatoren UP

Mit Zeitautomatik.
Formschön. 230 V 80
m³/h 300 Pa. Auch in
AP-Ausführung. CE-
konform. Von ANSON



ABB Ventilatoren mit WRG

4 Anschlüsse 80 mm Ø.
400 m³/h. Für superleise Bad-/WC- und Küchen-Entlüftung in STWE und EFH.



Bad-/WC- Entlüftung mit WRG

Ventilatoren mit Wärmerückgewinnung für grosse Heizkostensparnis in Schulen, Spitätern, öffentl. Gebäuden von ANSON



ANSON-Infrarotstrahler für Badezimmer/WC für Sofortwärme.

Sparsam, auch mit Zeitautomatik. Einfach montierbar. Preisgünstig. 220 V 2000 W.
Vom Spezialisten



alles Zubehör zu Bad-/WC-Ventilatoren

Energiesparende Schalter und Steuerungen. Lüftungsrohre, Mauer- und Dachdurchführungen, Auslenklappen etc. Von:

Rufen Sie an: **ANSON 01/461 11 11**

Friesenbergstrasse 108
8055 Zürich Fax 01/461 31 11



Offizielles Organ

sia SCHWEIZERISCHER INGENIEUR- UND ARCHITECTENVEREIN

usic SCHWEIZERISCHE VEREINIGUNG BERATENDER INGENIEURE

ETH Alumni

SIA-Generalsekretariat:
Telefon 01 283 15 15
E-Mail gs@sia.ch, Internet www.sia.ch
Normen Telefon 061 467 85 74
Normen Fax 061 467 85 76

USIC-Geschäftsstelle:
Telefon 031 382 23 22

ETH-Alumni-Geschäftsstelle:
Telefon 01 632 51 00
E-Mail info@alumni.ethz.ch

126. Jahrgang

Impressum

HERAUSGEBERIN
Verlags-AG der akademischen technischen Vereine
Mainaustr. 35, 8008 Zürich
Telefon 01 380 21 55, Fax 01 388 99 81
E-Mail seatu@access.ch

Rita Schiess, Verlagsleitung
Hedi Knöpfel, Assistenz

ADRESSE DER REDAKTION
tec21
Rüdigerstrasse 11
Postfach 1267, 8021 Zürich
Telefon 01 288 90 60, Fax 01 288 90 70
E-Mail tec21@tec21.ch

KORRESPONDENTEN
Hansjörg Gadiant, Berlin, Arch./Städtebau;
Nina Rappaport, New York, Arch./Städtebau

REDAKTION

Inge Beckel, Architektur (Leitung)
Philippe Cabane, Wettbewerbswesen/Städtebau
Margrit Felchlin, Public Relations/Assistenz
Richard Liechti, Abschlussredaktion
Paola Maiocchi, Bildredaktion und Layout
Stefan Roos, Bauingenieurwesen
Ruedi Weidmann, Geschichte/Assistenz
Adrienne Zogg, Sekretariat

SIA-INFORMATIONEN
Charles von Büren, Edith Krebs,
SIA-Generalsekretariat

BEIRAT

Hans-Georg Bächtold, Liestal, Raumplanung;
Heinrich Figi, Chur, Bauing.; Alfred Gubler,
Schwyz, Arch.; Dr. Erwin Hepperle, Bubikon,
öff. Recht; Dr. Roland Hürlimann, Zürich, Bau-
recht; Dr. Hansjürg Leibundgut, Zürich, Haus-
technik; Daniel Meyer, Zürich, Bauing.; Dr.
Akos Morávanszky, Zürich, Architekturtheorie;
Dr. Ulrich Pfammatter, Isisberg, Technikge-
schichte; Ursula Stücheli, Bern, Arch.

ABONNEMENTSPREISE

Jahresabonnement Schweiz: Fr. 250.–
Jahresabonnement Ausland: Fr. 295.–
Einzelnummer (Bezug bei der Redaktion): Fr. 8.70
Ermässigte Abonnemente für Mitglieder GEP,
BSA, USIC, STV, Archimedes und Studenten.

ABONNENTENDIENST

Abonnentendienst tec21, AVD Goldach,
9403 Goldach, Telefon 071 844 91 65
Adressänderungen von SIA-Mitgliedern:
SIA-Generalsekretariat, Postfach, 8039 Zürich

INSERATE

Senger Media AG,
Mühlebachstr. 43, 8032 Zürich,
Telefon 01 251 35 75, Fax 01 251 35 38

DRUCK

AVD Goldach
Auflage (WEMF-beglaubigt): 11 226

Nachdruck von Bild und Text nur mit Genehmigung der Redaktion und Quellenangabe.