

Objektyp: **Advertising**

Zeitschrift: **Tec21**

Band (Jahr): **127 (2001)**

Heft 19: **Himalaja in Zürich**

PDF erstellt am: **26.09.2024**

Nutzungsbedingungen

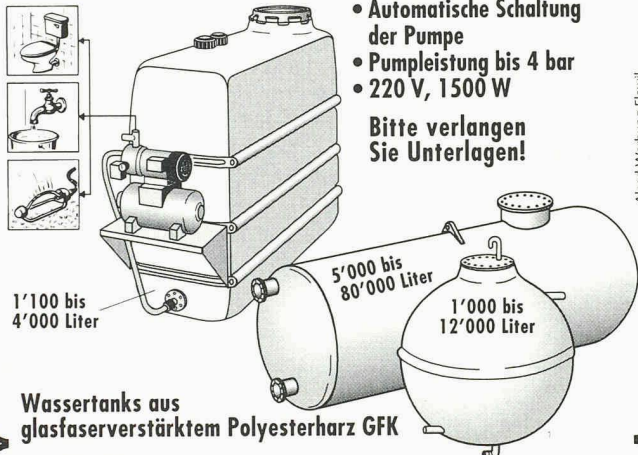
Die ETH-Bibliothek ist Anbieterin der digitalisierten Zeitschriften. Sie besitzt keine Urheberrechte an den Inhalten der Zeitschriften. Die Rechte liegen in der Regel bei den Herausgebern. Die auf der Plattform e-periodica veröffentlichten Dokumente stehen für nicht-kommerzielle Zwecke in Lehre und Forschung sowie für die private Nutzung frei zur Verfügung. Einzelne Dateien oder Ausdrucke aus diesem Angebot können zusammen mit diesen Nutzungsbedingungen und den korrekten Herkunftsbezeichnungen weitergegeben werden. Das Veröffentlichen von Bildern in Print- und Online-Publikationen ist nur mit vorheriger Genehmigung der Rechteinhaber erlaubt. Die systematische Speicherung von Teilen des elektronischen Angebots auf anderen Servern bedarf ebenfalls des schriftlichen Einverständnisses der Rechteinhaber.

Haftungsausschluss

Alle Angaben erfolgen ohne Gewähr für Vollständigkeit oder Richtigkeit. Es wird keine Haftung übernommen für Schäden durch die Verwendung von Informationen aus diesem Online-Angebot oder durch das Fehlen von Informationen. Dies gilt auch für Inhalte Dritter, die über dieses Angebot zugänglich sind.

Umweltfreundliche Wassernutzung zum Nulltarif

Sammeln Sie Quell- und Regenwasser mit dem stationären Brauchwassersystem von 1'100 bis 4'000 Liter oder mit erdverlegbaren Wassertanks von 1'000 bis 80'000 Litern!



- Automatische Schaltung der Pumpe
- Pumpleistung bis 4 bar
- 220 V, 1500 W

Bitte verlangen Sie Unterlagen!

Wassertanks aus glasfaserverstärktem Polyesterharz GFK

faser-plast

Faser-Plast, 9532 Rickenbach/Wil
Industrie Sonnmatt 6-8, Postfach 174
Tel. 071 923 21 44 · Fax 071 923 80 45

«Ohne Sie hat Wissen keinen Sinn.»

Welcome to
planet.science
@hoenggerberg.ch

Tag der offenen Tür

im Departement Bau, Umwelt und Geomatik der ETH Zürich

Attraktionen, Vorführungen, Wettbewerbe
ETH Hönggerberg, Zürich

Samstag, 12. Mai 2001

10.00 – 17.00 Uhr

VBZ-Buslinien 69 und 80
Extrabusse ab Zürich HB (vor Hotel Schweizerhof)
Infos: www.hoenggerberg.ch

Eine Veranstaltung des Zürcher Festivals des Wissens: www.wissensfestival-zh.ch

cito

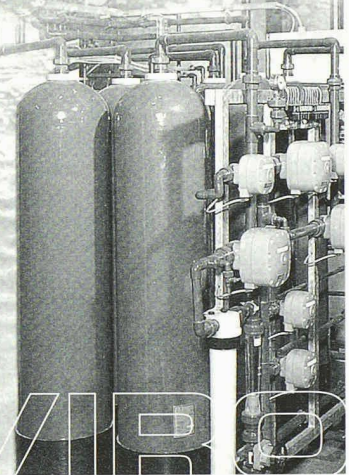
ETH

Eidgenössische Technische Hochschule Zürich
Swiss Federal Institute of Technology Zurich

Abwasserbehandlungsanlagen Kreislaufanlagen Wasseraufbereitung

Beratung
Planung
Bau
Service
Betrieb

Industrieabwasser
Prozesswasser
Sickerwasser
Sonderabwasser



ENVIRO - CHEMIE
Wasser- und Abwassertechnik

ENVIRO-CHEMIE GmbH
Wasser- und Abwassertechnik
In den Lepsteinswiesen 9
D-64380 Rossdorf
Tel.: 0 61 54 - 69 98 - 0
Fax: 0 61 54 - 69 98 - 11
sales@enviro-chemie.de

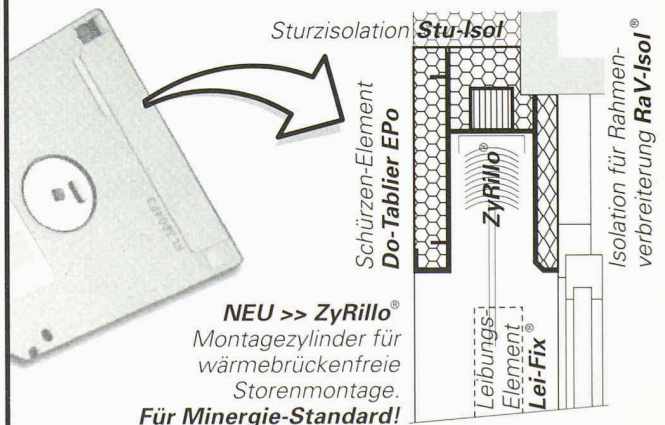
ENVIRO-CHEMIE AG
Wasser- und Abwassertechnik
Twirrenstrasse 6
CH-8733 Eschenbach/SG
Tel.: 0 55 - 2 86 18 18
Fax: 0 55 - 2 86 18 00
office@enviro.ch

Niederlassungen:
NL - Haarlem
B - Dion-Valmont
A - Linz

www.enviro-chemie.com

Devisieren leicht gemacht!

Ausschreibungstexte für Dosteba-Elemente!



NEU >> ZyRillo®
Montagezylinder für
wärmebrückenfreie
Storenmontage.
Für Minergie-Standard!

Bestellen Sie per Fax oder
Email Ihr Gratisexemplar:

**Ausschreibungstexte für
Elemente zu Wärmedämm-
systemen nach NPK**
3,5"-Diskette, PC-formatiert,
für Schnittstelle **SIA 451**



Dosteba AG

CH-8184 Bachenbülach
Telefon ++41 (0)1 886 34 10
Fax ++41 (0)1 886 34 14
Email: dosteba@dosteba.com
Internet: www.dosteba.com

Elemente sind
unsere Stärke

WETTBEWERBE

Auftraggeber, Betreuer

Objekt, Aufgabe, Volumen

Verfahren, Preissumme

Wettbewerbe

<p>Ortsgemeinde Sargans, Stiftung Arwole Sargans Arbeitsgemeinschaft Wettbewerb Castels Sargans, c/o Stiftung Arwole, Grossfeldstrasse 14, 7320 Sargans</p>	<p>Alterswohnungen und betreutes Wohnen Castels, Sargans SG geschätzte Baukosten: Fr. 12,5 Mio.</p>	<p>Projektwettbewerb selektiv mit maximal 15 Teilnehmenden</p>
<p>Bundesamt für Bauten und Logistik (BBL) Projektmanagement, Holzklofenweg 36, 3003 Bern, Tel. 031/322 82 28, Fax 322 83 15</p>	<p>Sanierung/Umbau Belpstrasse 18, Bern Fassade, Bürostruktur, Umnutzung Wohnungen in Büros und Haustechnik des in den 30er-Jahren erbauten Gebäudes</p>	<p>Projektwettbewerb selektiv mit 5 Teilnehmenden</p>
<p>NEU The Architecture Foundation 60 Bastwick Street, GB-London EC1V 3 TN www.architecturefoundation.org</p>	<p>Accomodating Change, London neuartige Wohnungstypologien, die sich mit der Verschiedenartigkeit der Lebensstile auseinandersetzen</p>	<p>Ideenwettbewerb 2-stufig mit maximal sechs Teilnehmenden in der 2. Stufe</p>
<p>NEU Oberstufenschulpflege Rüti Betreuung: Weber Architekten, Stigweidstrasse 21, 8636 Wald</p>	<p>Erweiterung Schulanlagen Schanz und Egg, Rüti ZH</p>	<p>Projektwettbewerb selektiv mit 8 bis 10 Teilnehmenden Preissumme: Fr. 50 000.–</p>
<p>Schulgemeinde und Politische Gemeinde Kreuzlingen Bauverwaltung der Stadt Kreuzlingen, Nationalstrasse 27, 8280 Kreuzlingen, Tel. 071/677 63 83, Fax 672 45 91</p>	<p>Dreifachturnhalle mit Stadtsaal, Kreuzlingen TG Kostenrahmen: Fr. 15 Mio.</p>	<p>Projektwettbewerb offen</p>
<p>NEU Markt Meitingen Schlossstrasse 2, D-86405 Meitingen, Tel. +49 8271/81 99-0</p>	<p>Herbertshofen-Nord, Meitingen (D) Städtebauliche Planung des 19,5 ha grossen Areals mit Wohnquartier</p>	<p>Planungswettbewerb Auswahl von 31 Teilnehmenden im Losverfahren; Preissumme: DM 120 000.–</p>
<p>NEU Comune di Milano Ufficio Concorsi di Progettazione del Comune di Milano, Raffaella Poletti, Melissa Martinelli, E-Mail: concorso.beic@tiscalinet.it Tel. +3902/8901 3883</p>	<p>Europäische Informations- und Kulturbibliothek, Mailand</p>	<p>Realisierungswettbewerb selektiv mit 10 Teilnehmenden Bearbeitungshonorar: je LIT 40 Mio.</p>
<p>Magistrat der Stadt Wien Magistratsabteilung 18, Att: SR Karl Glotter, Rathaus, A-1082 Wien Tel. +43 1/40 00-80 18, Fax 40 00-72 18, post@m18.magwien.gv.at</p>	<p>Entwicklung Randzonen Schloss und Park Schönbrunn, Wien</p>	<p>Ideenwettbewerb offen in zwei Stufen</p>
<p>NEU Einwohnergemeinde Dornach Bauverwaltung, Hauptstrasse 33, 4143 Dornach</p>	<p>Nepomuk, Dornach SO</p>	<p>Investoren- und Architektenwettbewerb selektiv mit 5 bis 10 Teams</p>
<p>Tiefbauamt des Kantons Bern (zusammen mit Gemeinde Münsingen) Oberingenieurkreis II, «Ideenwettbewerb Ortsdurchfahrt Münsingen», Postfach, 3001 Bern, Tel. 031/634 23 40, Fax 331 96 84</p>	<p>Umgestaltung Ortsdurchfahrt Münsingen BE</p>	<p>offener Ideenwettbewerb mit anschliessendem Studienauftrag mit 2 bis 3 Teams Preissumme: Fr. 100 000.–</p>
<p>Freistaat Bayern Staatliches Hochbauamt Wien, Att. Anna Stubenrauch, Seeaustrasse 2, D-80538 München, Tel. +49 89/212 32-250, Fax 212 32-390</p>	<p>Ziviljustizzentrum München HNF: 14 450 m²</p>	<p>Realisierungswettbewerb selektiv Preissumme: DM 360 000.–</p>
<p>Coordinator of the West Kowloon Reclamation, Concept Plan Competition, Rm. 723.7F, North Point Government Offices, 333 Java Road, North Point, Hong Kong, Fax 852/2117 0772, wkrcpc@pland.gov.hk</p>	<p>Integrated Arts, Cultural and Entertainment District at the West Kowloon Reclamation, Hong Kong</p>	<p>Ideenwettbewerb offen Gesamtpreissumme HK\$ 6,9 Mio.</p>
<p>Land Berlin, Senatsverwaltung für Stadtentwicklung, Abteilung Stadt- und Freiraumentwicklung, «Lénné-Preis», Am Köllnischen Park 3, 10173 Berlin, Tel. 030/90 25 17 21, Fax 90 25 16 04</p>	<p>Peter-Joseph-Lénné-Preis 2001 drei Themengebiete</p>	<p>Ideenwettbewerb offen Preissumme 3800 Euro je Thema</p>

Auch unter: www.sia.ch (Ausschreibungen)

Autodesk Architectural Desktop

Jetzt in der neuesten Version verfügbar!

Das heisst für Sie: intelligentes Planen mit neuester Technologie für Architektur und Bauwesen.