

Objektyp: **Advertising**

Zeitschrift: **Schweizer Ingenieur und Architekt**

Band (Jahr): **118 (2000)**

Heft 48: **Wohnen im Alter**

PDF erstellt am: **16.12.2019**

Nutzungsbedingungen

Die ETH-Bibliothek ist Anbieterin der digitalisierten Zeitschriften. Sie besitzt keine Urheberrechte an den Inhalten der Zeitschriften. Die Rechte liegen in der Regel bei den Herausgebern.

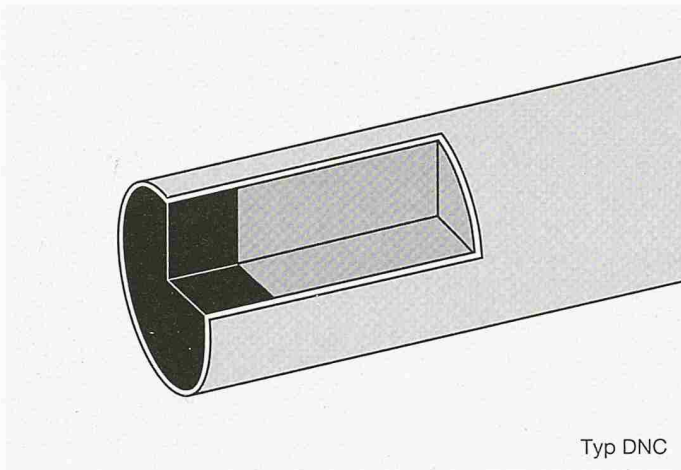
Die auf der Plattform e-periodica veröffentlichten Dokumente stehen für nicht-kommerzielle Zwecke in Lehre und Forschung sowie für die private Nutzung frei zur Verfügung. Einzelne Dateien oder Ausdrucke aus diesem Angebot können zusammen mit diesen Nutzungsbedingungen und den korrekten Herkunftsbezeichnungen weitergegeben werden.

Das Veröffentlichen von Bildern in Print- und Online-Publikationen ist nur mit vorheriger Genehmigung der Rechteinhaber erlaubt. Die systematische Speicherung von Teilen des elektronischen Angebots auf anderen Servern bedarf ebenfalls des schriftlichen Einverständnisses der Rechteinhaber.

Haftungsausschluss

Alle Angaben erfolgen ohne Gewähr für Vollständigkeit oder Richtigkeit. Es wird keine Haftung übernommen für Schäden durch die Verwendung von Informationen aus diesem Online-Angebot oder durch das Fehlen von Informationen. Dies gilt auch für Inhalte Dritter, die über dieses Angebot zugänglich sind.

Egco bringt die Dorn-Material-Frage auf den schwarzen Punkt:



Typ DNC

EGCO dorn

Der mehrschichtige Egco Hightech-Querkräftdorn – mit einem Kern aus Stahl 1.7225, ummantelt von 1.4571 (V.4A) und endverdichtet mit schwarzem Silikonkautschuk (beidseitig schwarzer Punkt) – ist auf jeden Fall erste Wahl für die statisch richtige Beanspruchung. Hightech-Querkräftdorne von Egco sind nur echt mit dem schwarzen Punkt! Wir produzieren für Sie ISO-9001-zertifiziert, liefern direkt auf die Baustelle und fakturieren über den Stahl- und Baufachhandel.



In Deutschland erhalten Sie unsere Dorne unter dem Namen Eurodorn

EGCO

Die professionelle Lösung

Egco AG, Industriestrasse 38, 3178 Bösingens, Telefon 031 740 55 55, Telefax 031 740 55 56, E-Mail technik@egco.ch, E-Mail admin@egco.ch

HaTe[®]

Filter- und Bändchengewebe

HaTelit[®]
 Fortrac[®]
 Stablenka[®]
 Comtrac[®]
 Incomat[®]
 NaBento[®]

Natürlich von der Nr.1 für Geosynthetics:

SCHOELLKOPF AG

Schaffhauserstrasse 265, 8057 Zürich

Tel. 01/312 16 16, Fax 01/312 16 26

E-Mail: geo@schoellkopf.ch www.schoellkopf.ch

Wo Beratung, Qualität und Preis stimmen!



Offizielles Organ

sia SCHWEIZERISCHER INGENIEUR- UND ARCHITEKTENVEREIN
GEP GESELLSCHAFT EHEMALIGER STUDIERENDER DER ETH ZÜRICH
usic SCHWEIZERISCHE VEREINIGUNG BERATENDER INGENIEURE

SIA-Generalsekretariat:
 Telefon 01 283 15 15
 E-Mail gs@sia.ch, Internet www.sia.ch
 Normen Telefon 061 467 85 74
 Normen Fax 061 467 85 76

USIC-Geschäftsstelle:
 Telefon 031 382 23 22

GEP-Geschäftsstelle:
 Telefon 01 632 51 00
 E-Mail info@gep.ethz.ch

126. Jahrgang

Impressum

HERAUSGEBERIN
 Verlags-AG der akademischen technischen Vereine
 Mainaustr. 35, 8008 Zürich
 Telefon 01 380 21 55, Fax 01 388 99 81
 E-Mail seatu@access.ch

Rita Schiess, Verlagsleitung
 Hedi Knöpfel, Assistenz

ADRESSE DER REDAKTION
 tec21
 Rüdigerstrasse 11
 Postfach 1267, 8021 Zürich
 Telefon 01 288 90 60, Fax 01 288 90 70
 E-Mail SL_A@swissonline.ch

KORRESPONDENTEN
 Hansjörg Gadiant, Berlin, Arch./Städtebau;
 Nina Rappaport, New York, Arch./Städtebau

REDAKTION

Inge Beckel, Architektur (Leitung)
 Philippe Cabane, Wettbewerbswesen/Städtebau
 Margrit Felchlin, Public Relations/Assistenz
 Richard Liechti, Abschlussredaktion
 Paola Maiocchi, Bildredaktion und Layout
 Stefan Roos, Bauingenieurwesen
 Ruedi Weidmann, Geschichte/Assistenz
 Adrienne Zogg, Sekretariat

SIA-INFORMATIONEN

Charles von Büren, Edith Krebs,
 SIA-Generalsekretariat

BEIRAT

Hans-Georg Bächtold, Liestal, Raumplanung;
 Heinrich Figi, Chur, Bauing.; Alfred Gubler,
 Schwyz, Arch.; Dr. Erwin Hepperle, Bubikon,
 öff. Recht; Dr. Roland Hürlimann, Zürich, Bau-
 recht; Dr. Hansjürg Leibundgut, Zürich, Haus-
 technik; Daniel Meyer, Zürich, Bauing.; Dr.
 Ákos Moravanszky, Zürich, Architekturtheorie;
 Dr. Ulrich Pfammatter, Islisberg, Technikge-
 schichte; Ursula Stücheli, Bern, Arch.

ABONNEMENTSPREISE

Jahresabonnement Schweiz: Fr. 225.-
 Jahresabonnement Ausland: Fr. 235.-
 Einzelnummer (Bezug bei der Redaktion): Fr. 8.70
 Ermässigte Abonnemente für Mitglieder GEP,
 BSA, USIC, STV, Archimedes und Studenten.

ABONNENTENDIENST

Abonentendienst tec21, AVD Goldach,
 9403 Goldach, Telefon 071 844 91 65
 Adressänderungen von SIA-Mitgliedern:
 SIA-Generalsekretariat, Postfach, 8039 Zürich

INSERATE

Senger Media AG,
 Mühlebachstr. 43, 8032 Zürich,
 Telefon 01 251 35 75, Fax 01 251 35 38

DRUCK

AVD Goldach
 Auflage (WEMF-beglaubigt): 11 226

Nachdruck von Bild und Text nur mit Genehmigung der Redaktion und Quellenangabe.