

Objektyp: **Advertising**

Zeitschrift: **Schweizer Ingenieur und Architekt**

Band (Jahr): **118 (2000)**

Heft 4

PDF erstellt am: **21.09.2024**

### **Nutzungsbedingungen**

Die ETH-Bibliothek ist Anbieterin der digitalisierten Zeitschriften. Sie besitzt keine Urheberrechte an den Inhalten der Zeitschriften. Die Rechte liegen in der Regel bei den Herausgebern. Die auf der Plattform e-periodica veröffentlichten Dokumente stehen für nicht-kommerzielle Zwecke in Lehre und Forschung sowie für die private Nutzung frei zur Verfügung. Einzelne Dateien oder Ausdrucke aus diesem Angebot können zusammen mit diesen Nutzungsbedingungen und den korrekten Herkunftsbezeichnungen weitergegeben werden. Das Veröffentlichen von Bildern in Print- und Online-Publikationen ist nur mit vorheriger Genehmigung der Rechteinhaber erlaubt. Die systematische Speicherung von Teilen des elektronischen Angebots auf anderen Servern bedarf ebenfalls des schriftlichen Einverständnisses der Rechteinhaber.

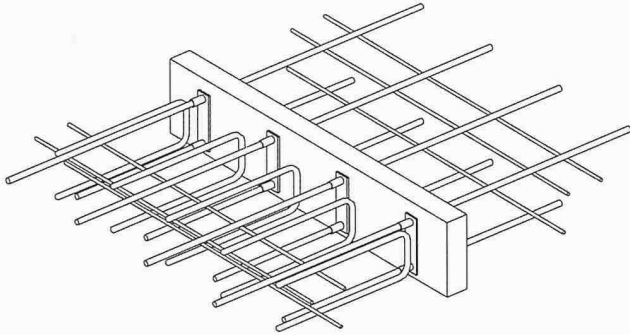
### **Haftungsausschluss**

Alle Angaben erfolgen ohne Gewähr für Vollständigkeit oder Richtigkeit. Es wird keine Haftung übernommen für Schäden durch die Verwendung von Informationen aus diesem Online-Angebot oder durch das Fehlen von Informationen. Dies gilt auch für Inhalte Dritter, die über dieses Angebot zugänglich sind.

Ein Dienst der *ETH-Bibliothek*  
ETH Zürich, Rämistrasse 101, 8092 Zürich, Schweiz, [www.library.ethz.ch](http://www.library.ethz.ch)

<http://www.e-periodica.ch>

# Kragplatten: Inox + Schweissung = Risiko! Egco Kragplatten sind risikolos:



Typ N2-120

## EGCO box

Die Schweizer Kragplatte aus Baustahl mit V4A-Schutz und Feuerwiderstand F90: Damit sind Sie auf der rostlos sicheren Seite! Unsere Engineering-Abteilung löst Ihre Balkon-Probleme schnell und zuverlässig. Wir produzieren ISO-9001-zertifiziert, liefern auch Spezialteile kurzfristig, nach Ihren Einbau-Etappen, direkt auf die Baustelle und fakturieren über den Stahl- und Baufachhandel!



In Deutschland erhalten Sie unsere Kragplatten unter dem Namen Eurobox

# EGCO

Die professionelle Lösung

Egco AG, Industriestrasse 38, 3178 Böisingen, Telefon 031 740 55 55, Telefax 031 740 55 56, E-Mail [technik@egco.ch](mailto:technik@egco.ch), E-Mail [admin@egco.ch](mailto:admin@egco.ch)



# Sokrates®

Ingenieure und Architekten, Bauunternehmungen, Consulting, IT-Unternehmen, Verwaltungen ...

Leistungserfassung / Leistungsverrechnung  
Projektcontrolling / Qualitätsmanagement

Neu:  
Version 5

Leistungs- erfassung	Projekt- management	Qualität & Führung	Personal	Admini- stration	Fakturierung
Arbeiten	Budgets	Firmen- organisation	Gleitzeit- kontrolle	Zugriffs- rechte	Formulare
Spesen Kosten	Termine	Qualitäts- management	Spesen- rapporte	Synchro- nisation	Rechnungen
Rapporte	Ressourcen	Controlling- Kennzahlen	Absenzen	Internet / Intranet	Zahlungen
Arbeitszeit	Analysen	Claim- management	Einsätze	Fernzugriff	Debitoren- kontrolle
Tarife	Prognosen	Führungs- information	Produktivität	Restruktu- rierung	Transfer

**SOKRATES® Version 5**

Helix Business Soft AG  
Täferstrasse 39  
CH-5405 Baden-Dättwil

## SWISS BAU2000

Basel 25.-29.1.2000  
Halle 2' Stand M82

Tel. 056 484 81 51  
Fax 056 484 81 52  
E-Mail [infoline@sokrates.ch](mailto:infoline@sokrates.ch)

Microsoft® Windows 3.x,95,98,NT  
Apple® Macintosh, PowerMac

Wir sind auch da!

25.-29.1.2000  
**SWISS  
BAU2000**  
Messe Basel

Halle 2.2

Stand F29

Herzlich willkommen!

• **KERTO®** – Furnierschichtholz

Neues im Bereich

- Rippenplatten
- Hohlkastenträger

•  – Fassadenplatten

CH-Lärche + Douglasie

Anwendungen + Referenzobjekte

• **PepCore®**

das federleichte Kraftpaket!

Ideen, neue Möglichkeiten, Anwendungen

Ihr Profi im Bereich Plattenwerkstoffe  
Hess + Co AG, Sperrholzfabrik  
Döttingen  
Tel. 056 245 45 45  
Fax 056 245 45 76



für topgesteuerten Rauchzug

**SIRIUS**  
**Kaminhut**

Info:

Ohnsorg Söhne AG  
Knonastrasse 5  
6312 Steinhausen  
Telefon 041/741 11 71  
Telefax 041/741 35 00

Sich weiterbilden - weiterkommen!

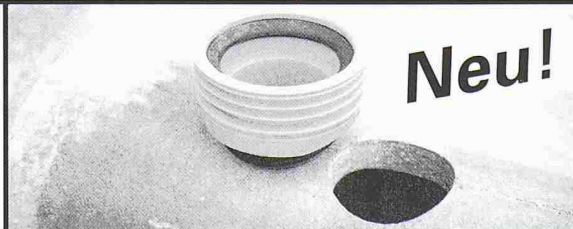
**Sia FORM**

Berufsbegleitende Weiterbildung für Ingenieure und Architekten

**DENSO**

**Bohranschluss-Stutzen**

- Montage bei jeder Witterung
- preiswert und schnell verlegt
- Zulassungsempfehlung  
SSIV / VSA ZE Nr. 19008



**Neu!**

**DENSOKOR AG**

Lohwisstrasse 46  
8123 Ebmatingen  
Tel. 01 980 33 11  
Fax 01 980 07 12

**STRATEX SA**

Rue St-Sébastien 4  
2800 Delémont  
Tél. 032 423 55 50  
Nat. 079 242 44 88  
Fax 032 423 55 52

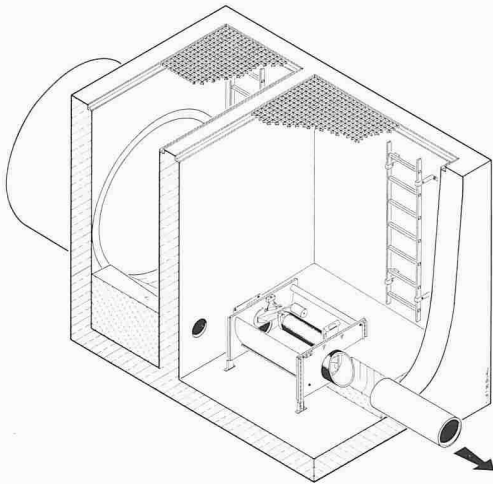
Glatte, fugenlose Akustikdecken: [www.baswa.ch](http://www.baswa.ch)

UFT  
Umwelt- und Fluid-Technik  
Niederegger AG



## Brillenklappe *FluidMoon*

Hydraulisch-mechanisch arbeitende echte Abfluß-  
regelung mit automatischer Verlegungsregeneration.  
Besonders für kleine Abflüsse und ohne Sohl sprung.



St. Georgenstr. 78  
CH-9000 St. Gallen

Telefon (0 71) 2 28 40 88  
Telefax (0 71) 2 28 40 86

## Die WEDI-Platte trägt Sorge zur Umwelt



**thumag**

Noch ein Vorteil der WEDI-Bauplatte: Ihre hervor-  
ragende Umweltfreundlichkeit. Das Kernmaterial ist  
nicht nur FCKW-frei, sondern auch HFCKW-frei.  
Und die neue Beschichtungs-Technologie führt zu  
höheren Druck- und Haftzugwerten der Platte.  
Addieren Sie dazu alle anderen Vorteile und die  
Rechnung geht auf: Für Sie und die Umwelt.

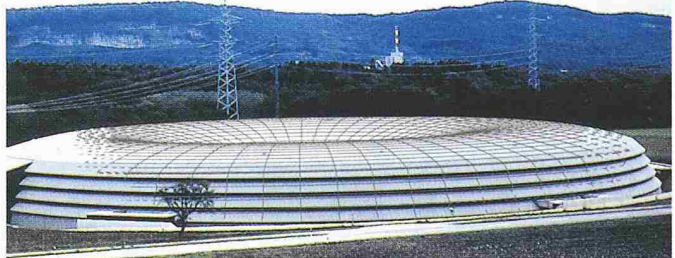
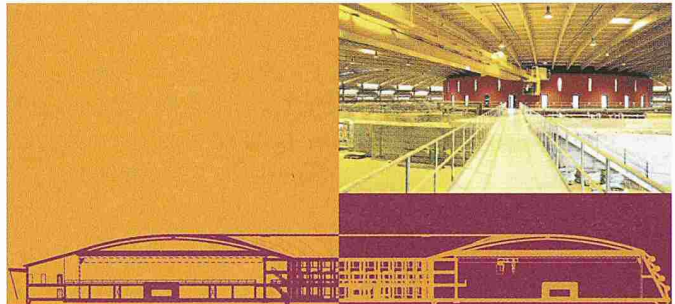
Thumag AG Handelsagentur  
Aachstrasse 2, CH-9326 Horn TG  
Telefon 071 841 22 42  
Fax 071 841 22 14  
www.thumag.ch  
thumag@pau.ch

ETBH BSW 126 902 007

**SWISS  
BAU2000** 25.-29.1.2000  
Messe Basel.  
Halle 20, Stand N 54

Die clevere CAD-Software

Vector  
architektur MiniCAD®  
WORKS



Synchrotron Lichtquelle Schweiz: Architektur: GWJ Architekten AG Bern, Team Marchand + Partner

Unter den weltweit 150'000 Pro-  
grammanwendern befinden sich  
auch die folgenden namhaften  
Schweizer Architekten:

- Atelier 5, Bern
- bauart Architekten, Bern
- Burckhardt + Partner AG,  
Zürich, Basel
- Hannes Burkard, Ennetbaden
- Gartenmann Weren, Jöhri,  
Bern
- Frank Geiser, Bern
- Fritz Haller, Solothurn
- Itten + Brechbühl, Bern
- Matti Ragaz Hitz Architekten  
AG, Liebefeld
- Nüesch Architektur, St. Gallen

ComputerWorks  
Diehl Graphsoft Inc



ComputerWorks  
Langgartenweg 27  
4123 Allschwil  
Tel. 061 486 43 43  
Fax 061 486 43 42  
www.vectorworks.ch

- ▲ 30 jährige Erfahrung
- ▲ Materialtechnologische Beratung für **Beton**  
Putz, Naturstein, Unterlagsböden (Neu- und Altbauten)
- ▲ Probenahme am Objekt
- ▲ Gerichtsgutachten

**Untersuchungen von allen möglichen Bauten, wie Kläranlagen, Schulhäuser, Brücken, Kirchen, Tunnels etc.**



**L P M**

Labor für Prüfung und Materialtechnologie  
Tannenweg 10  
5712 Beinwil am See  
Tel 062 771 55 55  
Fax 062 771 55 64

## Materialtechnische Zustandserfassung

### Musterverträge

Die Schweizerische Zentrale für Handelsförderung OSEC hält standardisierte Musterverträge für verschiedene Geschäftsbeziehungen bereit. Die Vertragstexte entsprechen der aktuellen Gesetzgebung in den einzelnen Ländern, sind aber auf den konkreten Fall hin zu überprüfen. Erhältliche Vertragsformen:

#### Vertriebsverträge

- Handelsvertreter- (Agenten-) Vertrag
- Eigenhändler-/Importeur-Vertrag

#### Lizenz- / Kooperationsverträge

- Patent-, Herstellungs- und Vertriebslizenzvertrag
- Know-how-Herstellungs- und Vertriebslizenzvertrag
- 6 diverse Joint-Venture-Verträge
- 2 Franchise-Vereinbarungen
- Kooperationsvereinbarung
- Marken-Lizenzvertrag / • Software-Vertriebslizenzvertrag

#### Weitere Musterverträge

- Qualitätsvereinbarung
- Leasingvertrag / • Zuliefervertrag
- Geheimhaltungsvereinbarung
- Absichtserklärung (Letter of Intent)
- Allgemeine Einkaufsbedingungen
- Allg. Verkaufs- und Lieferbedingungen

Die Vertragstexte sind in de, fr, und en, teilweise auch in it und sp erhältlich. Für Beratung, Bestellungen und Preise, kontaktieren Sie:

OSEC, Erich Stillhart  
Postfach 492, 8035 Zürich  
Tel. 01 365 54 44  
Fax 01 365 52 21  
e-mail: estillhart@osec.ch



### Bei Instandsetzungen und Neubauten



linke Frontpartie gereinigt

Betonkonservierung und Schutz mit TEVEKASIL Hydrophobierprodukten und Systemen.

**TEVEKASIL Hydrophobierungen reduzieren den Korrosionsablauf im Beton.**

Hochhausfassade: Reinigung im TEVEKA-Verfahren und Konservierung mit TEVEKASIL H5.



A1 Viadukt Löwenberg

Im Strassen- und Tiefbau Schutzbehandlung von Brücken- und Tunnelpartien

**TEVEKASIL** Produkte und Systeme

Beratung:

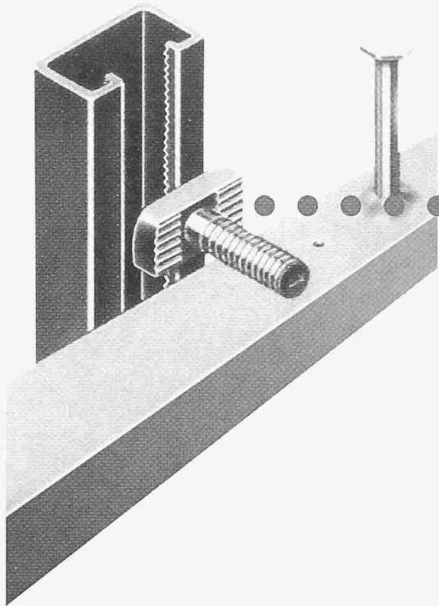
R. Kaufmann + Co. 4002 Basel  
Telefon 061/691 94 10, Fax 061/691 94 28

**Sich weiterbilden - weiterkommen!**

**Sia FORM**

Berufsbegleitende Weiterbildung für Ingenieure und Architekten

**Erfolgreich inserieren im «Schweizer Ingenieur und Architekt»**



# MOBATEC

## Verankerungstechnik

Die geprüften Ankerschienen vom weltweit wichtigsten Anbieter Halfen sind die ideale Basis für montagefreundliche, justierbare Befestigungen aller Art. Verzinkt und in rostfreiem Stahl.

MOBATEC – Kompetenter Partner für Befestigungs- und Verankerungstechnik.

Die ideale Basis –  
HALFEN-Ankerschienen

Ein Unternehmen der Halfen-Gruppe



Gerne senden wir Ihnen  
unsere Dokumentation !

Mobatec AG  
Buchstrasse 6  
8112 Otelfingen  
Tel. 01 / 884 68 68  
Fax 01 / 845 13 13  
mobatec@bluewin.ch

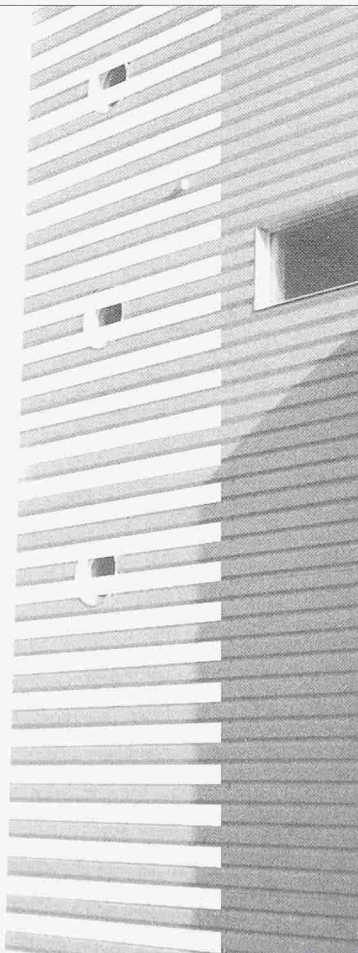
Mobatec SA  
En Budron E9  
1052 Le Mont  
Tel. 021 / 652 78 61  
Fax 021 / 652 78 78

25.-29.1.2000  
**SWISS  
BAU2000**  
Messe Basel.  
Halle 1.1 Stand D14

## Ray ag

**hinterlüftete  
Fassaden**

Mühletalweg 22  
CH-4600 Olten  
Tel. (062) 296 00 10  
Fax (062) 296 00 11



**BALKONVERGLASUNG**

**SL 25 GANZGLAS**

- 100% freie Sicht
- keine vertikalen Profile
- einfache Reinigung der Scheibenaussen-seiten
- preiswert

Verlangen Sie ein unverbindliches Angebot!

**SOLARLUX**  
FALTSYSTEME

Industriestrasse 34c • 4415 Lausen  
Tel. 061/926 91 91 • Fax 061/926 91 95  
e-mail: Solarlux@datacomm.ch

An der Metallbau 2000, Halle 3, Stand H 13

# NEU:

# SCHWEIZE

## Das neue multimediale

**neu:**

816 Seiten für Ihre effiziente Planung und gezielte Recherche

**multimedial:**

Buch, CD-ROM und Online-Version

**einzigartig:**

einfache und blitzschnelle Suchmöglichkeit nach BKP, NPK und EKG

**aktuell und detailliert:**

umfassende Beschreibungen von über 6000 Produkten mit zahlreichen Abbildungen

**komfortabel:**

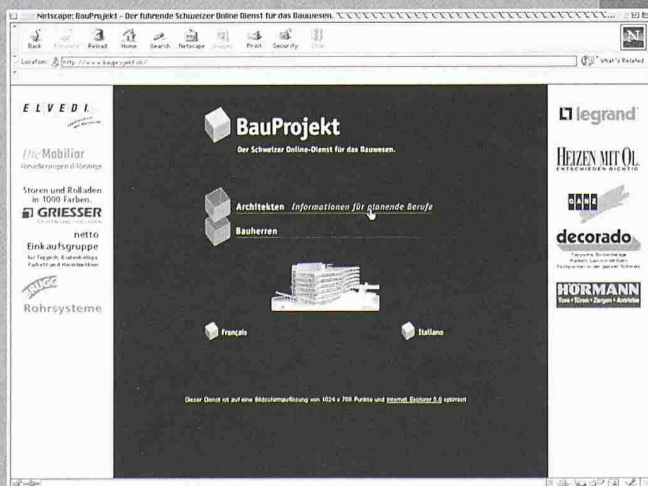
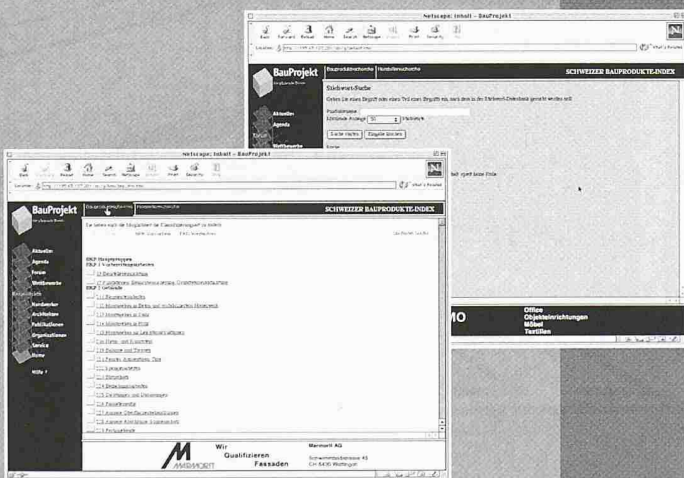
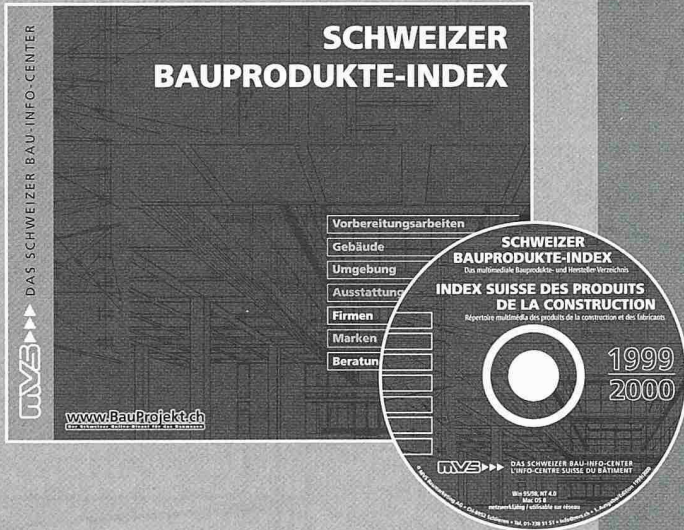
alle wichtigen Informationen auf das Wesentliche reduziert und bedürfnisorientiert archiviert

**führend:**

kostenlos aktuelle Informationen unter: <http://www.Bauprojekt.ch>

**und vieles mehr:**

Hersteller und Generalvertretungen von Bau-, Einrichtungs- und Ausstattungsprodukten im Direktzugriff; Herstellernachweise mit Anschrift, Telefon- und Faxnummer; umfangreiches Markenamenverzeichnis...



# BAUPRODUKTE-INDEX

## Das Schweizer Bauprodukte- und Herstellerverzeichnis 1999/2000

Als Entscheidungsträger in der Baubranche stehen Sie täglich vor der Aufgabe, eine grosse Vielfalt von Informationen zu beschaffen, auszuwerten und sinnvoll zu archivieren. Wer Neuigkeiten ignoriert, läuft schnell Gefahr, den Anschluss an die neuesten Entwicklungen der Branche zu verpassen. Wer das Wichtige erfassen will, muss viel wertvolle Zeit investieren.

Diese Arbeit wird Ihnen jetzt enorm erleichtert: Der SCHWEIZER BAUPRODUKTE-INDEX bietet eine zeit-sparende, transparente und vor allem umfassende Informationsgrundlage für die effiziente Auswahl von Bauprodukten und deren Herstellern.

Der SCHWEIZER BAUPRODUKTE-INDEX reduziert die für Sie wichtigen Informationen auf das Wesentliche, archiviert die Daten bedürfnisorientiert und nutzerge-recht und verkürzt dadurch die Zugriffszeiten massiv.

Einzigartig ist die einfache und komfortable Suchmög-lichkeit: Sämtliche Bauprodukte sind hier erstmals nach den bekannten Schweizer Normen (BKP, NPK und EKG) klassifiziert. Das Resultat ist die totale Markttransparenz und Übersichtlichkeit in der Vielfalt von Informationen.

Vom Entwurf über die Planung bis hin zur Ausschreib-ung und Ausführung – der SCHWEIZER BAUPRODUKTE-INDEX ist die ideale Informationsquelle für alle Architekten, Bauherren, Planer und technische Büros.

Das Buch sollte an jedem Arbeitsplatz von Produkte-entscheidern vorliegen. Dank seines handlichen Formats (23 cm x 19,3 cm) kann dieses Referenzwerk aber auch zu Sitzungen, Baustellenbegehungen und anderen externen Anlässen mitgenommen werden. Ein unverzichtbarer Begleiter, der Ihnen jederzeit und über-alle die schnelle Recherche nach Bauprodukten und den entsprechenden Lieferanten ermöglicht.

Die CD-ROM ist PC-, Mac- und netzwerkfähig und wird dem SCHWEIZER BAUPRODUKTE-INDEX kostenlos bei-gelegt. Sämtliche Recherchemöglichkeiten stehen Ihnen damit auch elektronisch zur Verfügung. Der inhaltliche Aufbau entspricht dabei ganz dem Vorbild der ONLINE-Version. Zusätzlich bietet die CD-ROM jedoch alle Vorteile einer elektronischen Datenbank. Das Finden von Bauprodukten und Herstellern wird damit noch ein-facher und noch schneller.

Seit Anfang 1998 finden Bauherren, Modernisierer und Einrichter unter [www.BauProjekt.ch](http://www.BauProjekt.ch) kostenlos kompetenten Rat und umfangreiche Informationen. Seit Oktober 1999 steht unter dieser Adresse eine weitere umfassende Informationsplattform für Architekten und Planer zur Verfügung. Hier sind einzigartige Inhalte ziel-gruppenorientiert gebündelt. Dieser ONLINE-Dienst für das Bauwesen ist kostenlos und ermöglicht im Handumdrehen den Zugriff auf topaktuelle Daten – rund um die Uhr und ortsunabhängig.

Besuchen Sie uns doch einmal und überzeugen Sie sich selbst von den Vorteilen, die Ihnen der führende Schweizer Online-Dienst für das Bauwesen bietet:

Unter den Inhalten für Architekten finden Sie in der Rubrik „Bauprodukte“ das Informationssystem SCHWEIZER BAUPRODUKTE-INDEX – tagesaktuell.

Für den Direkteinstieg:  
<http://architekten.bauprojekt.ch/Bauprodukte>

## Sichern Sie sich bereits jetzt Ihr Exemplar der 2. Auflage\*!

Der SCHWEIZER BAUPRODUKTE-INDEX hat mich / uns überzeugt.

Ich bestelle weitere  Exemplare der aktuellen 1. Auflage (Buch und CD-ROM) zum heutigen Vorzugspreis von sFr. 59.80 inkl. Porto und Verpackung

Ich bestelle ein Exemplar der 2. Auflage (Buch und CD-ROM) kostenlos (\*voraussichtlicher Erscheinungstermin: Sept. 2000)

Ich bestelle für meine Mitarbeiter weitere  Exemplare der 2. Auflage zum heutigen Vorzugspreis von sFr. 59.80 vor.\*

Firma / Name

Strasse / Hausnummer

PLZ / Ort

Telefon / Telefax / E-mail

### Mit folgenden Bedingungen erkläre ich mich einverstanden:

1. Diese Bestellung verlängert sich automatisch um eine weitere Auflage, wenn nicht jeweils bis am 30. April schriftlich gekündigt wird
2. Alle Preise verstehen sich exkl. der gesetzlichen Mehrwertsteuer
3. Preisänderungen auf bestehende Bestellungen sind möglich
4. Die Vertragspartner anerkennen Schlieren/ZH als Erfüllungsort und Gerichtsstand. In Streitfällen gilt allein schweizerisches Recht

Bitte senden Sie diesen Coupon an:

**Überzeugen Sie sich selbst:**

**Besuchen Sie uns an der Swissbau in Halle 2.0, Stand N 32**

**und lassen Sie sich von uns den SCHWEIZER BAUPRODUKTE-INDEX vorstellen!**

**MVS** ▶▶▶ **BAUMARKETING**  
EIN UNTERNEHMEN DER BERTELSMANN FACHINFORMATION  
MVS Baumarketing AG, Rütistrasse 22, CH-8952 Schlieren  
Telefax 01 738 52 00, Telefon 01 738 51 51  
e-mail: [info@mvs.ch](mailto:info@mvs.ch), Homepage: <http://www.mvs.ch>



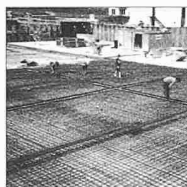
# rascor®

*System Engineering  
für wasserdichte Bauten.*

System-Engineering



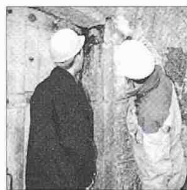
Weisse Wanne  
System RASCOR



Vorbeugende  
Abdichtung



Sanierende  
Abdichtung



RASCOR hat sich seit über 30 Jahren als Spezialist in vorbeugender und sanierender Abdichtung von erdberührten Bauwerken gegen drückendes Wasser, einen führenden Namen gemacht.

Viele tausend Objekte im In- und Ausland zeugen von der

**Kompetenz in vorbeugender und sanierender Abdichtungstechnik**

sowohl im Allgemeinen Hoch- und Tiefbau, wie im Ingenieur-Spezialtiefbau.

Halle 2.1  
Stand N66

25.-29.1.2000  
**SWISS  
BAU2000**  
Messe Basel.

Rascor International AG  
Wehntalerstrasse 11  
CH-8165 Oberweningen

Telefon: + 41 (0) 1-857 11 11

Telefax: + 41 (0) 1-857 11 00

E-Mail: [info@rascor.com](mailto:info@rascor.com)

Internet: <http://www.rascor.com>