

Objekttyp: **Advertising**

Zeitschrift: **Schweizer Ingenieur und Architekt**

Band (Jahr): **118 (2000)**

Heft 25

PDF erstellt am: **19.09.2024**

Nutzungsbedingungen

Die ETH-Bibliothek ist Anbieterin der digitalisierten Zeitschriften. Sie besitzt keine Urheberrechte an den Inhalten der Zeitschriften. Die Rechte liegen in der Regel bei den Herausgebern. Die auf der Plattform e-periodica veröffentlichten Dokumente stehen für nicht-kommerzielle Zwecke in Lehre und Forschung sowie für die private Nutzung frei zur Verfügung. Einzelne Dateien oder Ausdrucke aus diesem Angebot können zusammen mit diesen Nutzungsbedingungen und den korrekten Herkunftsbezeichnungen weitergegeben werden. Das Veröffentlichen von Bildern in Print- und Online-Publikationen ist nur mit vorheriger Genehmigung der Rechteinhaber erlaubt. Die systematische Speicherung von Teilen des elektronischen Angebots auf anderen Servern bedarf ebenfalls des schriftlichen Einverständnisses der Rechteinhaber.

Haftungsausschluss

Alle Angaben erfolgen ohne Gewähr für Vollständigkeit oder Richtigkeit. Es wird keine Haftung übernommen für Schäden durch die Verwendung von Informationen aus diesem Online-Angebot oder durch das Fehlen von Informationen. Dies gilt auch für Inhalte Dritter, die über dieses Angebot zugänglich sind.

Ein Dienst der *ETH-Bibliothek*
ETH Zürich, Rämistrasse 101, 8092 Zürich, Schweiz, www.library.ethz.ch

<http://www.e-periodica.ch>

Impressum

Schweizer Ingenieur und Architekt SI+A

Herausgeber

Verlags-AG der akademischen technischen Vereine, Zürich
Rita Schiess, Verlagsleitung
Hedi Knöpfel, Assistenz

Mainaust. 35, 8008 Zürich. Tel. 01 380 21 55, Fax 01 388 99 81,
E-Mail seatu@access.ch

Offizielles Organ

Schweizerischer Ingenieur- und Architekten-Verein (SIA)
Gesellschaft Ehemaliger Studierender der ETH Zürich (GEP)
Schweizerische Vereinigung Beratender Ingenieure (USIC)

Redaktion

Inge Beckel, Architektur (Leitung)
Philippe Cabane, Wettbewerbswesen/Städtebau
Martin Grether, Ingenieurwesen (Leitung)
Werner Imholz, Produktion
Richard Liechti, Abschlussredaktion
Paola Maiocchi, Bildredaktion und Layout
Alix Röttig, Energie/Umwelt/Haustechnik
Ruedi Weidmann, Assistenz
Adrienne Zogg, Sekretariat

Rüdigerstrasse 11, Postfach, 8021 Zürich
Tel. 01 288 90 60, Fax 01 288 90 70
E-Mail SI_A@swissonline.ch
ISDN-Leonardo 01 288 90 71 & 72

SIA-Informationen

Claudia Usenbenz, SIA-Generalsekretariat

Korrespondenten

Hans-Georg Bächtold, Raumplanung/Umwelt, Liestal
Hansjörg Gadiant, Architektur/Städtebau, Berlin
Erwin Hepperle, öffentliches Recht, Zürich
Roland Hürlimann, Baurecht, Zürich
Nina Rappaport, Architektur/Städtebau, New York

Nachdruck von Bild und Text, auch auszugsweise, nur mit schriftlicher Zustimmung der Redaktion und mit genauer Quellenangabe. Für unverlangt eingesandte Beiträge haftet die Redaktion nicht.

Abonnemente

1 Jahr
Einzelnummer

Schweiz:

Fr. 225.- inkl. MWSt
Fr. 8.70 inkl. MWSt, plus Porto

Ausland:

Fr. 235.-

Ermässigte Abonnemente für Mitglieder GEP, BSA, USIC, STV, Archimedes und Studenten. Einzelnummern sind nur bei der Redaktion erhältlich.

Bestellungen für Abonnemente sowie Adressänderungen von Abonnenten an: Abonentendienst SI+A, AVD Goldach, 9403 Goldach, Telefon 071 844 91 65

Adressänderungen von SIA-Mitgliedern an das SIA-Generalsekretariat, Postfach, 8039 Zürich

Anzeigen: Senger Media AG

Mühlebachstr. 43
8032 Zürich
Tel. 01 251 35 75, Fax 01 251 35 38

Druck

AVD Goldach, 9403 Goldach, Tel. 071 844 94 44

Ingénieurs et architectes suisses IAS

Erscheint im gleichen Verlag
Rue de Bassenges 4, case postale 180, 1024 Ecublens,
Tel. 021 693 20 98, Fax 021 693 20 84

Abonnemente:

1 Jahr
Einzelnummer

Schweiz:

Fr. 148.- inkl. MWSt
Fr. 8.70 inkl. MWSt, plus Porto

Ausland:

Fr. 158.-

Diverses

Fabrikneue Rechenschieber zu verkaufen.
Ein Werbegeschenk für Geschichtsbewusste.

A.W. FABER-CASTELL mit Additor (15 cm) Fr. 30.-
NESTLER Darmstadt (15 cm) Fr. 25.-
NESTLER Darmstadt (30 cm/Holz) Fr. 45.-

Bestellung an FAX: 056/491 36 06

Günstig zu verkaufen in Folge Schliessung von Ingenieurbüro:

HP7600 Electrostatic Plotter, Plan-Schneidmaschine, Betonprüfhammer, Proseq Profometer, Schwingungsmessgerät, Vibrometer, Miniair 4 Luftströmungsmessgerät, Drehsäulensystem sowie div. Büroeinrichtungen.

Anfragen unter Telefon 01/720 79 42.



Ihr Partner für

- Integrale Sicherheit
- Brandschutz / Explosionsschutz
- Prozess-Sicherheit
- Störfallvorsorge / Umweltschutz
- Arbeitssicherheit
- Security
- Sicherheitsausbildung

Besuchen Sie unsere neue Homepage
www.swissi.ch

Schweizerisches Institut zur Förderung der Sicherheit
Nüscherstrasse 45, CH-8001 Zürich
Telefon +41 (0)1 217 43 33, Fax +41 (0)1 211 70 30

form **sia**

berufsbegleitende
weiterbildung
für ingenieure
und architekten

sich weiterbilden
weiterkommen!

t 01 283 15 58
f 01 388 65 55
form@sia.ch

Die praktische Lösung

Es hat sich herumgesprochen bei denen, die es wissen müssen:

Man baut mit Holz!

Die EggHolz Kälin AG stellt eines der erfolgreichsten Holzbausysteme her:

≡ LIGNATUR

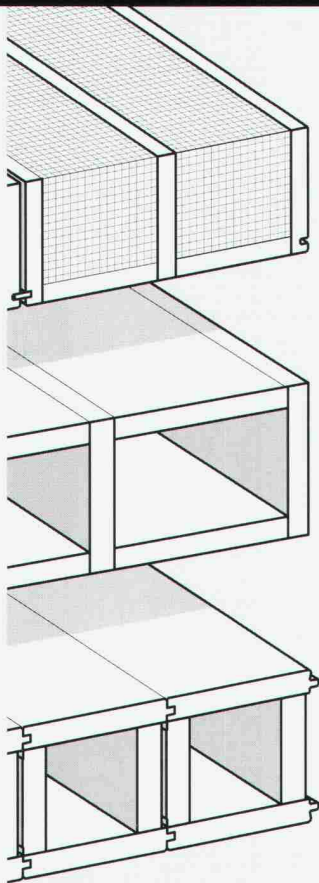
Und EggHolz Kälin AG ist bekannt für praktische, intelligente Lösungen.

Nehmen Sie Kontakt auf. Es lohnt sich.

Egg Holz Kälin AG
8847 Egg/SZ
Tel 055 412 28 63
Fax 055 412 71 57

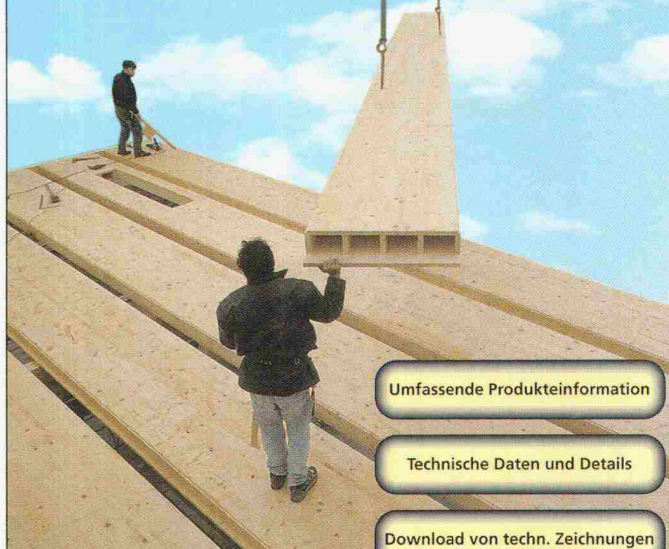
**EGG+HOLZ
KÄLIN AG**
≡ LIGNATUR

Das tragende Element. Aus Holz.



NEU!

Interaktive CD-ROM als effizientes Arbeitshilfsmittel für Planer und Holzbauprofis.



Umfassende Produkteinformation

Technische Daten und Details

Download von techn. Zeichnungen

3-D Animationsfilme

Ausschreibungstexte

Referenzobjekte

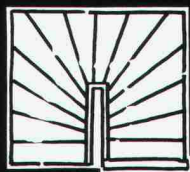
LIGNATUR-Holzkastenelemente bieten Ihnen ein universelles, kreatives und wirtschaftliches Bausystem für alle Bauvorhaben!

Nutzen Sie die Gelegenheit und bestellen Sie noch heute per Fax oder E-Mail unsere neue **CD-ROM** und das überarbeitete **LIGNATUR-Handbuch** – ganz unverbindlich und **kostenlos!**

Einviertel?



Halbgewendelt?



**TREPPEN
MEISTER**

Alles passend bei Ihrem Treppenmeister!

Keller Treppenbau AG

3322 Schönbühl Tel. 031 859 23 13
5600 Lenzburg Tel. 062 891 28 15
8953 Dietikon Tel. 01 741 50 52



LIGNATUR®

Das tragende Element. Aus Holz.

LIGNATUR AG Tel. ++41 (0)71 353 04 10
CH-9104 Waldstatt Fax ++41 (0)71 353 04 11
www.lignatur.ch info@lignatur.ch

Bitte senden Sie uns die neue CD-ROM und das überarbeitete LIGNATUR-Handbuch.

Firma:

Name / Vorname:

Adresse:

Tel.: Fax:

PLZ / Ort: /



 **Elementbau**

 **Lärmschutz**

 **Aufzugschächte**

 **Serilith**

**Brodbeck Betonelemente für den gesamten Baubereich
Von der filigranen Fassade bis zum schweren Sonderelement**

- Planung, Herstellung und Montage aus einer Hand
- Professionelle Fabrikation durch jahrelange Erfahrung
- Vortriebsrohre CEN-konform



Ihre Vorteile

- Individuelle Beratung durch unsere Ingenieure
- Musterraum und Musterwand zur Entscheidungsfindung



- Neuster Stand der Betontechnologie mit eigenem Labor
- Vielfältige Gestaltungsmöglichkeiten bezüglich Form, Farbe und Oberfläche



- Qualitätssicherung
- Eigener Fuhrpark
- Grosse Lagerkapazität



BRODTBECK
BETONTECHNIK

Brodbeck Betontechnik AG
Hardstrasse 42 CH-4133 Pratteln
Tel. 061-826 11 12 Fax 061-821 53 50