

Objektyp: **Advertising**

Zeitschrift: **Schweizer Ingenieur und Architekt**

Band (Jahr): **118 (2000)**

Heft 3

PDF erstellt am: **22.09.2024**

Nutzungsbedingungen

Die ETH-Bibliothek ist Anbieterin der digitalisierten Zeitschriften. Sie besitzt keine Urheberrechte an den Inhalten der Zeitschriften. Die Rechte liegen in der Regel bei den Herausgebern. Die auf der Plattform e-periodica veröffentlichten Dokumente stehen für nicht-kommerzielle Zwecke in Lehre und Forschung sowie für die private Nutzung frei zur Verfügung. Einzelne Dateien oder Ausdrucke aus diesem Angebot können zusammen mit diesen Nutzungsbedingungen und den korrekten Herkunftsbezeichnungen weitergegeben werden. Das Veröffentlichen von Bildern in Print- und Online-Publikationen ist nur mit vorheriger Genehmigung der Rechteinhaber erlaubt. Die systematische Speicherung von Teilen des elektronischen Angebots auf anderen Servern bedarf ebenfalls des schriftlichen Einverständnisses der Rechteinhaber.

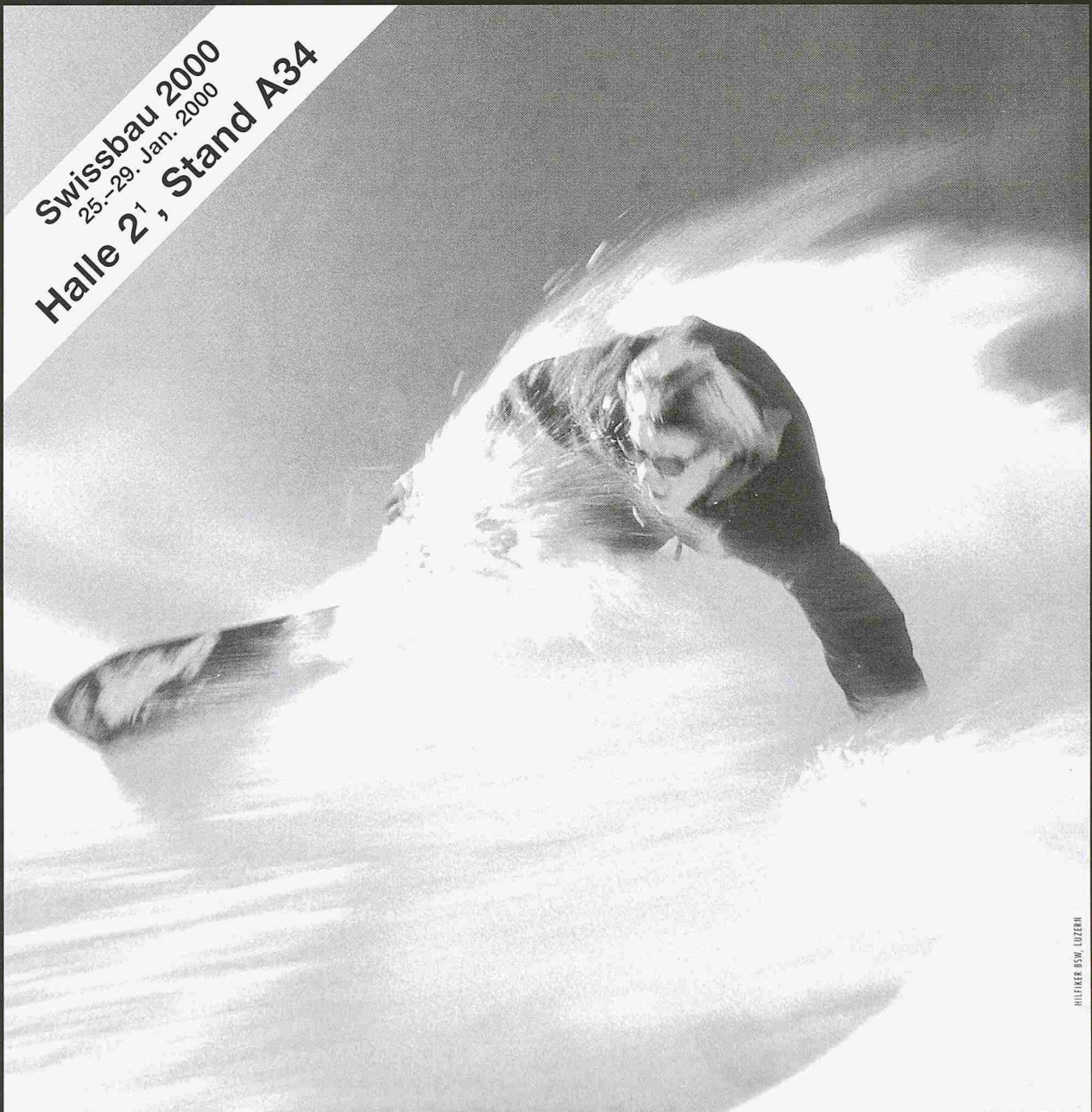
Haftungsausschluss

Alle Angaben erfolgen ohne Gewähr für Vollständigkeit oder Richtigkeit. Es wird keine Haftung übernommen für Schäden durch die Verwendung von Informationen aus diesem Online-Angebot oder durch das Fehlen von Informationen. Dies gilt auch für Inhalte Dritter, die über dieses Angebot zugänglich sind.

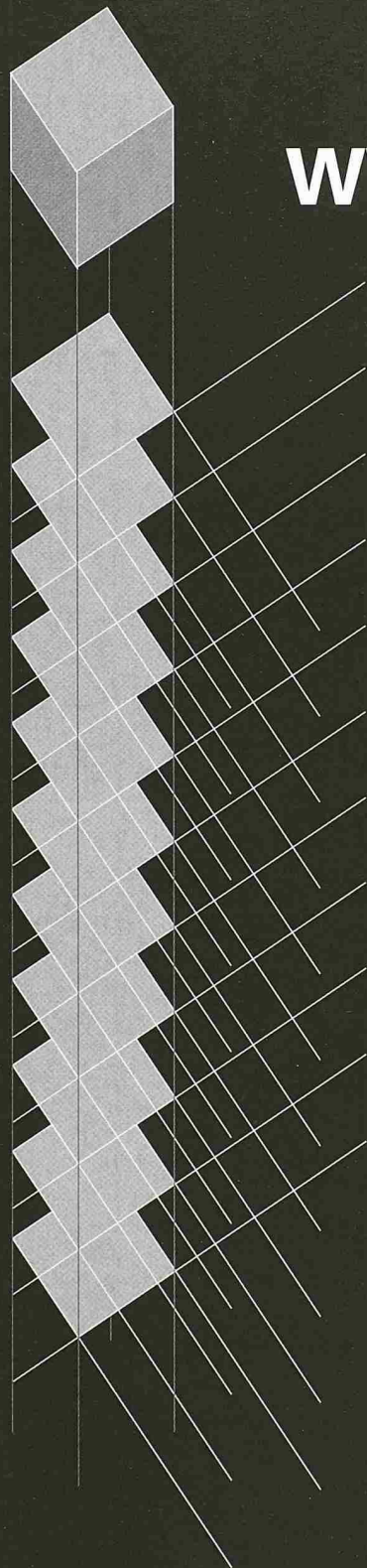
Von der Bedeutung des optimalen Materials. FOAMGLAS®, der Sicherheitsdämmstoff aus geschäumtem Glas, brilliert mit praktisch unschlagbaren Eigenschaften. Als unsichtbarer Schutz der Gebäudesubstanz steht er zwar nicht im Blitzlichtgewitter der Fotografen. Nichtsdestotrotz spielt er seine Überlegenheit auf jedem Bauterrain aus. Und das auf Jahrzehnte hinaus. Sie wollen wissen, wie es im Detail um sein Durchstehvermögen bestellt ist? Verlangen Sie ganz einfach seinen Leistungsausweis.

FOAMGLAS®

Swissbau 2000
25.-29. Jan. 2000
Halle 2¹, Stand A34



HILTIKER BSW, LUZERN



www.BauProjekt.ch

Der führende Schweizer Online-Dienst für das Bauwesen.
 Unter der Rubrik Architekten finden Sie folgende
 Informationen:

- Aktuelles** Täglich aktuelle News rund ums Bauen inklusive kostenlosem Newsletter-Abo. Darüber hinaus umfassende Produkte-News von führenden Herstellern der Schweizer Bauwirtschaft.
- Agenda** Mit Messe- und Veranstaltungskalender. Erfahren Sie wer, wann, was, wo zeigt. Mit zahlreichen Links und einer Auswahl von interessanten Architektur-Events.
- Forum** Interaktiver Informationsaustausch mit anderen Nutzern des Bauprojekts. Probieren Sie es aus!
- Wettbewerbe** In Zusammenarbeit mit Hochparterre zeigen wir Ihnen eine komplette Liste mit Auslobungen und entschiedenen Wettberben.
- Bauprodukte** Die kostenlose und effiziente Bauproduktrecherche nach Schweizer Normen klassifiziert (BKP, NPK, EKG). Einfacher geht es nicht mehr. Zu über 6'000 Bauprodukten der passende Hersteller.
- Handwerker** Über 50'000 Adressen von Handwerkern. Mit verschiedenen Suchkriterien finden Sie im Handumdrehen den geeigneten Partner.
- Architekten** Das Who is Who der Schweizer Architekturszene. Auch Sie sollten mit Ihrem kostenlosen Grundeintrag dabei sein!
- Publikationen** Umfangreiche Literatur-Online-Recherche. Mit Rezensionen unserer Redaktion und Bestellmöglichkeit. Unter anderem finden Sie hier das Buchprogramm des renommierten Birkhäuser Verlags.
- Organisationen** Informationen, Auskünfte und Beratungen. Mit den kompletten Anschriften.
- Service** Finanzierungstips, Arbeitshilfen zum Download und zur direkten Verwendung. Links zu Stellenmärkten- und Immobiliensuchmaschinen.

Ihr Auftritt im Internet mit eigener Homepage und Adresse unter:
www.BauProjekt.ch/Architekten
 für sFr. 580.- p.a.

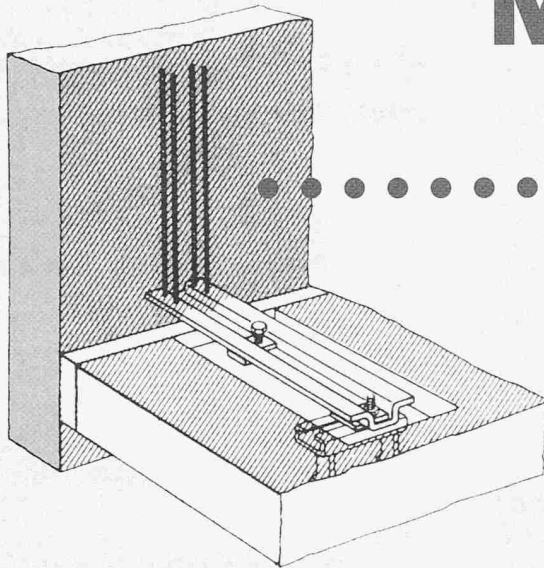
Weitere, detaillierte Informationen zu diesem Online-Service erhalten Sie direkt bei uns:

MVS Baumarketing AG · Rütistrasse 22 · 8952 Schlieren
 Tel.: 01 / 738 51 51 · Fax: 01 / 738 52 00
 e-mail: info@mvs.ch · Homepage: <http://www.mvs.ch>

Ihr leistungsstarker Partner für Informationssysteme im Baubereich.
 Ein Unternehmen der BertelsmannSpringer Science+Business Media.

MOBATEC

Verankerungstechnik



OMEGA-Brüstungsanker aus hochwertigem rostfreiem Stahl verfügen über die Rasterung für kraftschlüssige Verbindungen. Damit hat sich das Original bei Tausenden von Objekten bewährt.

MOBATEC – Kompetenter Partner für Befestigungs- und Verankerungstechnik.

Das Original –
OMEGA-Brüstungsanker

Ein Unternehmen der Halfen-Gruppe



Gerne senden wir Ihnen
unsere Dokumentation !

Mobatec AG
Buchstrasse 6
8112 Otelfingen
Tel. 01 / 884 68 68
Fax 01 / 845 13 13
mobatec@bluewin.ch

Mobatec SA
En Budron E9
1052 Le Mont
Tel. 021 / 652 78 61
Fax 021 / 652 78 78

25.-29.1.2000
**SWISS
BAU2000**
Messe Basel.
Halle 1.1 Stand D14

ANSON liefert leistungsfähige Bad-/WC-Ventilatoren – das moderne Angebot:



ANSOMATIC Bad-/WC- Ventilatoren mit Zeitauto- matik

die besten, die es gibt!
230 V 100 m³/h 50 Pa.
Putzbündig. Preisgünstig
von ANSON



Superleise 1-Rohr Ventila- toren UP

Mit Zeitautomatik.
Formschön. 230 V 80
m³/h 300 Pa. Auch in
AP-Ausführung. CE-
konform. Von ANSON



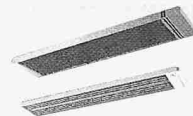
ABB Ventilato- ren mit WRG

4 Anschlüsse 80 mm Ø.
400 m³/h. Für super-
leise Bad-/WC- und
Küchen-Entlüftung in
STWE und EFH.



Bad-/WC- Entlüftung mit WRG

Ventilatoren mit Wär-
merückgewinnung für
grosse Heizkostener-
sparnis in Schulen,
Spitälern, öffentl. Ge-
bäuden von ANSON



ANSON-Infrarot- strahler für Bade- zimmer/WC für Sofortwärme.

Sparsam, auch mit
Zeitautomatik. Einfach
montierbar. Preisgün-
stig. 220 V 2000 W.
Vom Spezialisten

Friesenbergstrasse 108
8055 Zürich Fax 01/461 31 11



alles Zubehör zu Bad-/WC- Ventilatoren

Energiesparende
Schalter und Steuerun-
gen. Lüftungsrohre,
Mauer- und Dach-
durchführungen, Aus-
senklappen etc. Von:



Rufen Sie an: **ANSON 01/461 11 11**

Kunstharz ● Hartbeton ● Steinholz

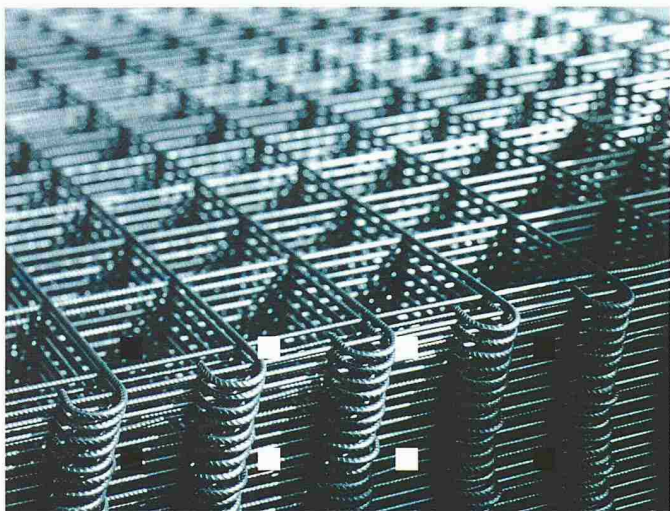
Forbo-Repoxit AG

Helgenstrasse 21, Postfach
8404 Winterthur
Telefon 052 242 17 21
Telefax 052 242 93 91

Filiale: 3014 Bern
Stauffacherstrasse 77
Telefon 031 333 82 00
Telefax 031 333 82 10



Die Bodenmacher aus Winterthur



Püsch Werbeagentur AG

■ artec® 500

Die Vorteile von artec 500

Einfache Planung

Grosse Nutzbreite,
weniger Stösse

Günstig und sparsam

Eine zusätzliche Länge

Einfach und schnell im
Handling

Sicherheit und gute
Kontrolle dank Schlaufe
und Zwillingsrandstäbe

Durch S 500d Stahl
höhere Duktilität

Preise, Dokumentationen und
Informationen erhalten Sie bei:



RUWA Drahtschweisswerk AG
3454 Sumiswald

Telefon 034 432 35 35
Telefax 034 432 35 55
e-mail info@ruwa-ag.ch

Zeitgemässe Abdichtungstechnik erfordert den Spezialisten

Neutral

Als unabhängiger Spezialist bin ich an kein System und Produkt gebunden und kann somit optimale Methoden und Materialien wählen.

Kompetent

Als langjähriger Spezialist für Abdichtungsfragen bin ich der kompetente Partner für Bauherren, Ingenieure und Architekten.

Planung

Beratung, Planung, Projektierung und Bauleitung im Bereich der Abdichtungstechnik erfordern immer mehr den spezialisierten Fachmann.

Abdichtung

Grundwasser, Tunnel- und Stollenbau, Brücken, Galerien und Deponien.

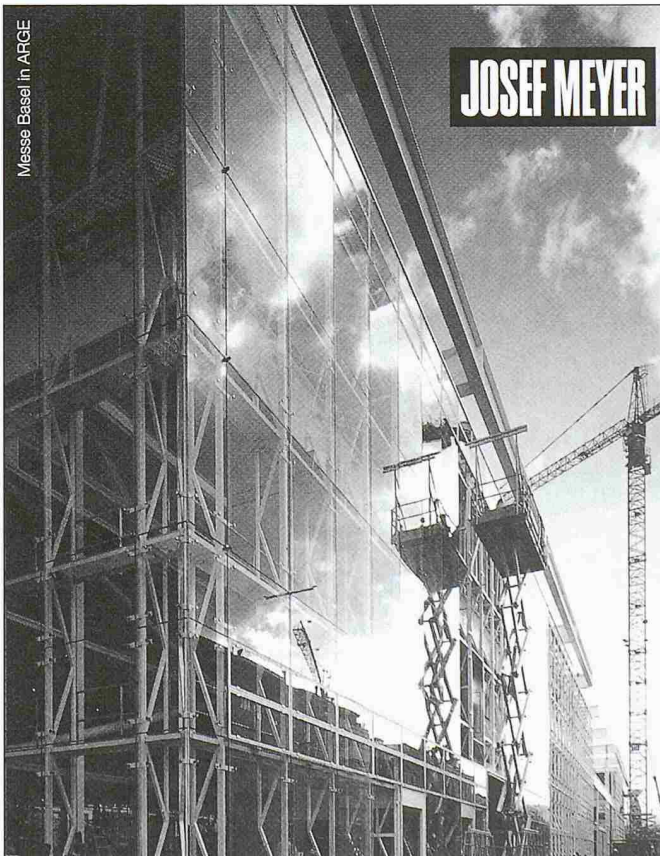
Ingenieurbüro für Abdichtungstechnik

Peter Zwicky Ing. HTL

Terrassenstrasse 5

6060 Sarnen

Tel. 041/660 29 39, Fax 041/660 39 40



Messe Basel in ARGE

JOSEF MEYER

Überzeugende Lösungen in Stahl und Metall

JOSEF MEYER STAHL & METALL AG · CH-6032 EMMEN www.josefmeyer.ch

Lichtblicke in unserer Welt.

Glasbausysteme von Eberspächer für Dach und Fassade beeindruckend auf den ersten Blick. Sie schaffen eine natürliche, angenehme Atmosphäre und eröffnen Architekten unbegrenzte Möglichkeiten der kreativen Gestaltung. Von der Beratung, Detailplanung bis zur Konstruktion und Montage vor Ort steht Eberspächer Ihnen dabei partnerschaftlich zur Seite. Kurz: Kompetenz und Qualität aus einer Hand. Fragen Sie nach unseren europaweiten Referenzobjekten.

Eberspächer AG
Lindenmoosstrasse 19
Postfach 279
8910 Affoltern am Albis
Telefon (01) 7 62 62 00
Telefax (01) 7 62 63 63
<http://www.eberspaecher.de>



Eberspächer

Foto: Tony Stone

Wenn's richtig stürmisch wird:

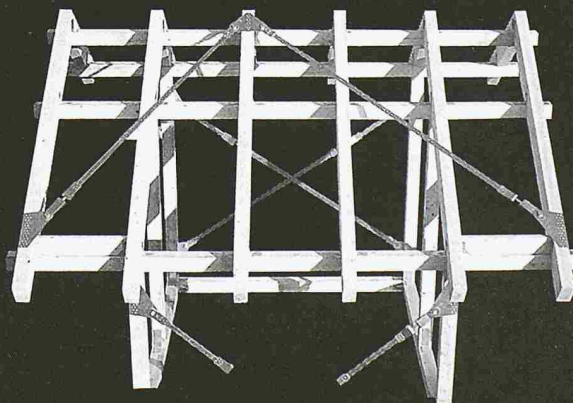


Mach's besser mit

BMF: DER HOLZVERBINDER



BMF Windaussteifungssystem:



Bei manchen Stürmen fliegt schon mal der Hut vom Kopf.
Aber das Dach muß halten: mit dem BMF Windaussteifungssystem.
Ein komplettes System — perfekt aufeinander abgestimmt.
Mit dem BMF Windaussteifungssystem:
ein festes Dach über dem Kopf — bei jedem Sturm.

Wir sind auf der Swissbau 2000 in Halle 2,2, Stand F22.

BMF HOLZVERBINDER GMBH

BOHNLEWEG 3 · CH-5024 KÜTTIGEN
TEL.: (0 62) 8 27 36 77 · FAX: (0 62) 8 27 43 05
E-MAIL: bmf@bmf.dk · INTERNET: www.bmf.dk

Genial.

Oder wie würden Sie ein ausgereiftes **3D-CAD-Programm** bezeichnen, das mit einem intelligenten 3D-Gebäudemodell arbeitet, für den **Preis von 2D** zu haben ist, u. a. höchsten Bedienungskomfort, durchgängige Projektbearbeitung, fotorealistische Darstellungen und detailgenaue Werkpläne bietet?

CADdy⁺⁺Architektur

Testen Sie die ungeahnten Möglichkeiten mit der Demo-CD!

25.-29.1.2000
**SWISS
BAU2000**
Messe Basel.

Halle 2, Stand N 44

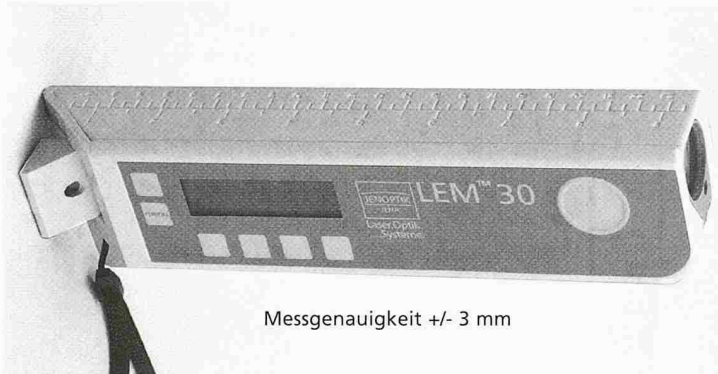


Ingware GmbH
Bau-Informatik

Seestrasse 78
CH-8703 Erlenbach
Telefon 01-910 34 34
Telefax 01-910 34 35
www.ingware.ch



Das neueste Laserentfernungsmessgerät LEM 30 von Jenoptik



Messgenauigkeit +/- 3 mm

- Neueste Produktgeneration
- Messbereich 0,2-80m
- Integrierter, sichtbarer Leuchtpunkt
- Kompakt im Design

GeoAstor

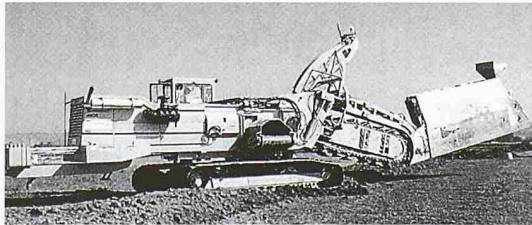
GEOINFORMATIONSSYSTEME

Beratung, Verkauf, Showroom, Einkaufszentrale:
GeoAstor AG, Oberdorfstr. 8, CH-8153 Rümlang
Tel.: ++41(0)1/817 90 10 - Fax: ++41(0)1/817 90 11
e-mail: info@geoastor.ch

Swissbau Halle 1.1, Stand C48

ZMOOS SA

Tiefbau-und Fräsunternehmung



- Kanalisation
- Drainage, Schlitzdrainagen mit Filterkies
- Druckleitungen für Gas und Wasser, Pumpstationen
- Grabenloses Verlegen von Kabelschutzrohren und Druckleitungen mittels Pflug
- Durchstoss mit Schlagvortrieb, Grundwasserabsenkung
- Flur- und Waldwege, Quartierschliessungen, Umgebungsarbeiten und Renaturierungsarbeiten
- Planierarbeiten für Flurverbesserungen, Sport- und Golfplätze
- Vermietung von Raupendumper und Felsfräsen
- Vermietung von Kiessortiermaschinen Typ Powerscreen
- Spezialtransporte (Nutzlast bis 60 t)

Unsere Niederlassungen befinden sich in:

2318 Brot-Plamboz (NE) 3236 Gampelen (BE)
1438 Method (VD) 3215 Büchslen (FR)

Für weitere und technische Auskünfte:

Tel. 032/312 96 80 Fax 032/312 96 89

E-mail: zmoossa@swissonline.ch Web site: <http://www.zmoossa.ch>

Glatte, fugenlose Akustikdecken: www.baswa.ch

Koster AG    
Heizung Lüftung Klima Elektro

Haustechnik im Internet!

www.kosterag.ch

Hermeschloostr. 75, 8048 Zürich, Tel. 01 431 66 55 Fax 01 432 93 40
Länggenstr. 26, 8184 Bachenbülach, Tel. 01 860 36 66 Fax 01 860 36 67

Ray ag

**hinterlüftete
Fassaden**

Mühletalweg 22
CH-4600 Olten
Tel. (062) 296 00 10
Fax (062) 296 00 11

Erfolgreich inserieren
im
**«Schweizer Ingenieur
und Architekt»**

PLANEN UND BAUEN IM GANZEN

Besuchen Sie uns auf
der **SWISSBAU** in Basel
Halle 2.0, Stand N 71



**Hand
in Hand...**

... von der Gebäudeplanung über die Bauausführung bis hin zum Facility Management. Mit den integrierten Softwarebausteinen der neuesten Generation arbeiten Architekten, Ingenieure, Bauherren und Unternehmer reibungslos zusammen.

Die RIB Bausoftware GmbH bietet Ihnen ein komplett durchgängiges Lösungsangebot für **Strassen- und Tiefbau, Tragswerksplanung, Statik, VOL3D-CAD, AVA, Kalkulation, Baustellensteuerung und Facility Management.**

Infos unter www.rib.ch oder direkt bei unseren Vertriebspartnern:
Baucad AG, Winterthur,
Fax 052 / 2 69 01 81,
BURKHART Bauinformatik AG,
Kriens, 041 / 3 48 01 49,
Wieser Bauinformatik AG,
St. Gallen, 071 / 2 45 01 03

STRATIS®
RIBTEC®
RIBCON®

 **RIB**
BAUSOFTWARE

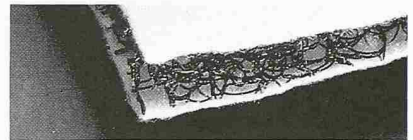
SECUDRÄN® Dränmatten

Umweltschonende und wirtschaftlich interessante Lösungen mit Secudrän Dränagematten: leistungsfähige, dreidimensionale Filter- und Sickerschichten

BENTOFIX® Dichtungsmatten

faserarmierte, mineralische Bentonitmatten für den **Wasser-, Erd- und Deponiebau**

SECUDRÄN® Dränmatten



BENTOFIX® Dichtungsmatten



Oeko-Handels AG

Geotextil, Bau- und Umwelttechnik



CH-9016 St. Gallen
Schuppisstr. 13, Postfach

Tel. 071-288 05 19
Fax 071-288 05 21

www.gbu.ch
e-mail: info@oeko-handels.ch

Die praktische Lösung

Es hat sich herum-gesprochen bei denen, die es wissen müssen:

Man baut mit Holz!

Die EggHolz Kälin AG stellt eines der erfolgreichsten Holzbausysteme her:

≡ LIGNATUR

Und EggHolz Kälin AG ist bekannt für praktische, intelligente Lösungen.

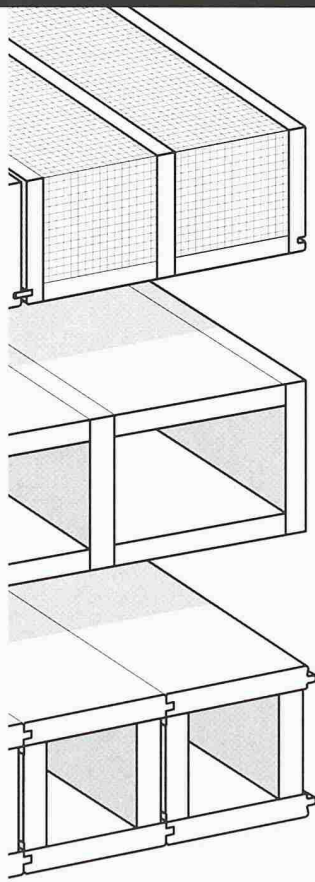
Nehmen Sie Kontakt auf. Es lohnt sich.

Egg Holz Kälin AG
8847 Egg/SZ
Tel 055 412 28 63
Fax 055 412 71 57

**EGG-HOLZ
KÄLIN AG**

≡ LIGNATUR

Das tragende Element. Aus Holz.



Ein natürliches Wohnklima.

Mit isofloc,
dem naturnahen
Dämmmaterial aus
Zeitungspapier.



isofloc AG
Zürcherstrasse 511
CH-9015 St.Gallen
Telefon 071 313 91 00
Telefax 071 313 91 09

isofloc
Isoliert natürlich.



- SICHERHEIT ZUERST - DEN KINDERN ZULIEBE!
- Spiel-/Spas - Vergnügen für jedes Alter
- DER PHANTASIE SIND KEINE GRENZEN GESETZ!
- Qualität: ISO 9001 / ISO 14001



Spielplatzeinrichtungen

Oeko-Handels AG

HAGS

CH-9016 St. Gallen
Schuppisstr. 13, Postfach

Tel. 071-288 05 40
Fax 071-288 05 21

www.hags.ch
e-mail: info@oeko-handels.ch


Informations- vorsprung

Informationsvorsprung

Kompetenz

Stärke durch Partnerschaft

Leistung



**MVS Baumarketing und
Birkhäuser – Verlag für Architektur
gemeinsam an der Swissbau in
Halle 2.0, Stand N 32.**

MVS ▶▶▶ BAUMARKETING

MVS Baumarketing AG
Rütistrasse 22 · 8952 Schlieren
Telefon 01 / 738 51 51 · Telefax: 01 / 738 52 00
e-mail: info@mvs.ch
Homepage: <http://www.mvs.ch>

BIRKHÄUSER 

Birkhäuser Verlag AG
Viaduktstrasse 40-44 · 4051 Basel
Telefon: 061 / 205 07 07 · Telefax: 061 / 205 07 92
e-mail: promotion@birkhauser.ch
Homepage: <http://www.birkhauser.ch>

Wie hoch sind die Säulen?

Zielen...

Messen...

Fertig!



Fr. 790.-
exkl. MwSt.

19,387 Meter – mit dem neuen **DISTO classic³** – kein Problem. Sie messen Distanzen bis über 100m im Innenraum wie auch im Aussenbereich mit einer Genauigkeit von $\pm 3\text{mm}$; mit Anzeigebeleuchtung für Messungen im Dunkeln. Der integrierte Datenspeicher und die zusätzlichen Berechnungsfunktionen erleichtern Ihnen typische Routineaufgaben. Und – diese 360 Gramm «High-Tech» haben Platz in der Westentasche. **DISTO classic³** – das Original zu einem Preis, der Freude macht.

DISTO™
THE ORIGINAL

**Jetzt erhältlich in allen
guten Baufachgeschäften.**

Swissbau 2000
Halle 1.1, Stand E70

Leica

Leica Geosystems AG, Kanalstrasse 21, CH-8152 Glattbrugg, Tel. +41 1 809 33 11, Fax +41 1 810 79 37, www.disto.com
Leica Geosystems SA, Rue de Lausanne 60, CH-1020 Renens, Tél. +41 21 635 35 53, Fax +41 21 634 91 55, www.disto.com

MADE TO MEASURE

GEO 12ke-99 d