

Objektyp: **Advertising**

Zeitschrift: **Schweizer Ingenieur und Architekt**

Band (Jahr): **116 (1998)**

Heft 51/52

PDF erstellt am: **22.09.2024**

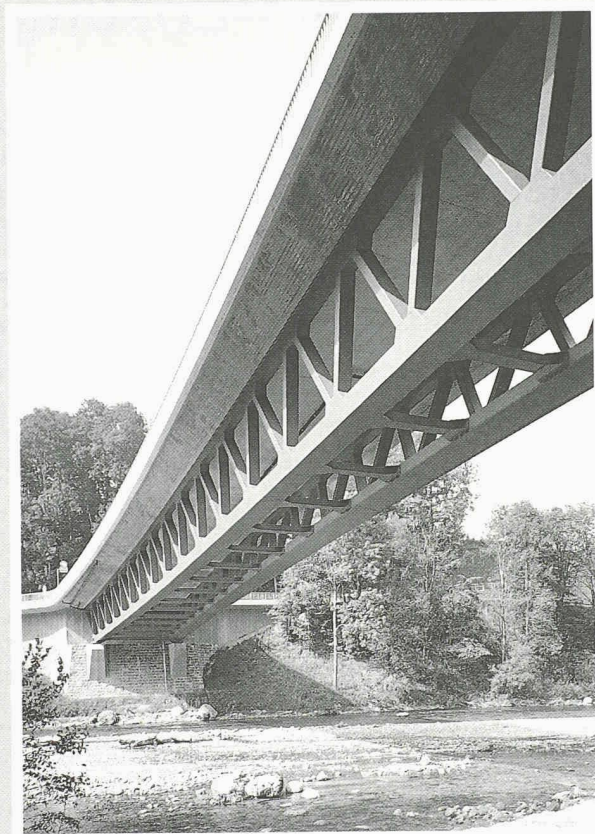
Nutzungsbedingungen

Die ETH-Bibliothek ist Anbieterin der digitalisierten Zeitschriften. Sie besitzt keine Urheberrechte an den Inhalten der Zeitschriften. Die Rechte liegen in der Regel bei den Herausgebern. Die auf der Plattform e-periodica veröffentlichten Dokumente stehen für nicht-kommerzielle Zwecke in Lehre und Forschung sowie für die private Nutzung frei zur Verfügung. Einzelne Dateien oder Ausdrucke aus diesem Angebot können zusammen mit diesen Nutzungsbedingungen und den korrekten Herkunftsbezeichnungen weitergegeben werden. Das Veröffentlichen von Bildern in Print- und Online-Publikationen ist nur mit vorheriger Genehmigung der Rechteinhaber erlaubt. Die systematische Speicherung von Teilen des elektronischen Angebots auf anderen Servern bedarf ebenfalls des schriftlichen Einverständnisses der Rechteinhaber.

Haftungsausschluss

Alle Angaben erfolgen ohne Gewähr für Vollständigkeit oder Richtigkeit. Es wird keine Haftung übernommen für Schäden durch die Verwendung von Informationen aus diesem Online-Angebot oder durch das Fehlen von Informationen. Dies gilt auch für Inhalte Dritter, die über dieses Angebot zugänglich sind.

RHS-Profile



für den modernen Stahlbau

- ◆ Homogenes Materialgefüge über den ganzen Querschnitt
- ◆ Klar definierte statische und mechanische Eigenschaften
- ◆ Ideal für den Einsatz als Knickstäbe
- ◆ Erstklassige Qualität – grosse Lager – prompte Lieferung

Verlangen Sie unverbindlich ausführliche Unterlagen bei:

Generalimporteur:

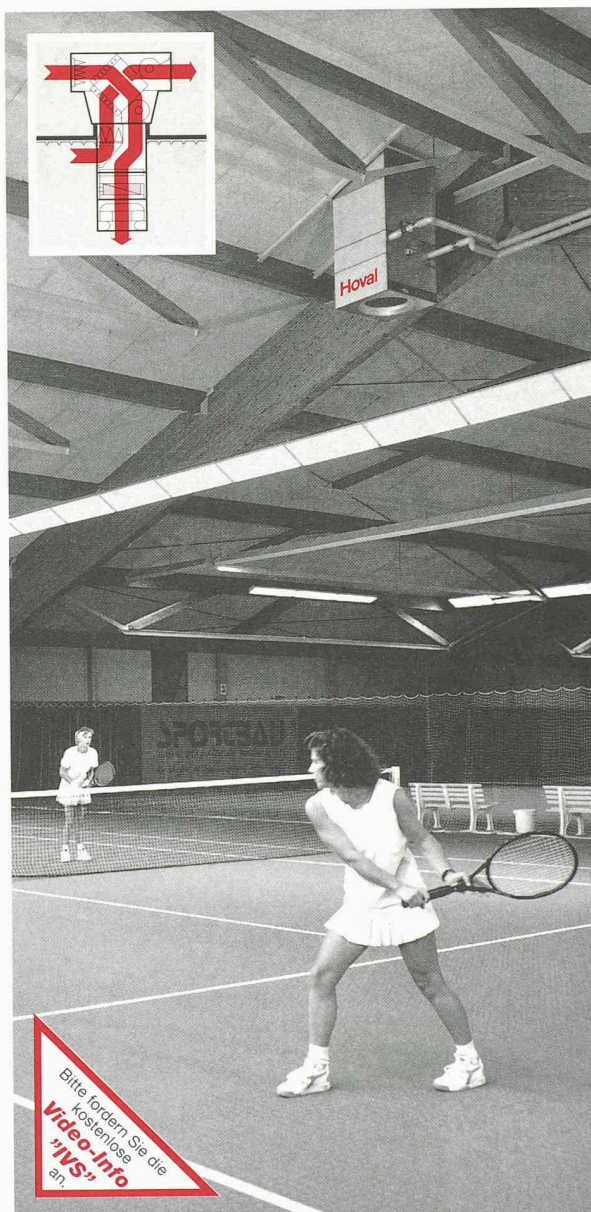
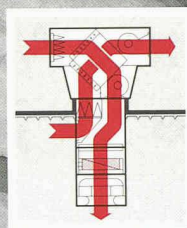
Jansen AG, 9463 Oberriet SG
 Stahlröhrenwerk, Kunststoffwerk
 Telefon 071/763 91 11, Telefax 071/761 22 70

JANSEN

Verkaufszentrale für die Westschweiz:

Notz Metall AG, Postfach 1157, 2501 Biel
 Telefon 032/366 75 40, Telefax 032/366 75 39

NOTZ METALL



„Vorteil Hoval!“

Nicht nur für Tennis-Hallen gilt: „Vorteil Hoval!“ Die entscheidenden Punkte beim Heizen oder Kühlen und beim Lüften von Hallen macht Hoval durch die Energieeinsparung und die zugfreie Luftführung.

Für Energieeinsparung sorgt die Absaugung unmittelbar unter der Decke und die vertikale Luftführung: Kein nutzloser Wärmestau mehr und stark reduzierte Wärmeverluste durch das Dach.

Eine noch stärkere Senkung der Heiz- oder Kühlkosten bieten die Hoval-Lüftungsgeräte mit Energierückgewinnung. Sie holen aus der Abluft einen Grossteil der Wärme oder Kälte zurück.

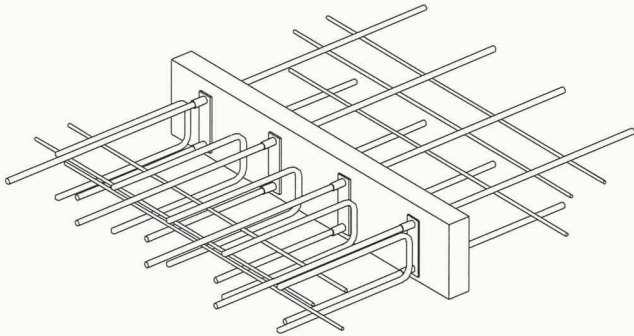
Der patentierte Drallluftverteiler passt sich vollautomatisch den Temperaturen von Hallenluft und Zuluft an: für eine stets zugfreie Heizung oder Kühlung.

Bitte verlangen Sie Unterlagen über unser breites Programm für die Heizung oder Kühlung und die Lüftung von hohen Hallen.

Hoval Herzog AG
 8706 Feldmeilen
 Telefon 01/925 61 11
 Fax 01/923 11 39

Hoval

Alle versprechen Wärmenachweise! Egco liefert sie für jede Kragplatten-Lösung:



Typ N2-120

EGCO box

Wenn Sie als Architekt, Bauphysiker oder Bauingenieur auf der restlos sicheren Seite auch in der Wärmedämmung sein wollen: Bei uns bekommen Sie sie – hieb- und stichfest. Wir produzieren ISO-9001-zertifiziert, liefern auch Spezialteile kurzfristig, nach Ihren Einbau-Etappen, direkt auf die Baustelle und fakturieren über den Stahl- und Baufachhandel!



In Deutschland erhalten Sie unsere Kragplatten unter dem Namen Eurobox

EGCO

Die professionelle Lösung

Egco AG, Industriestrasse 38, 3178 Böisingen, Telefon 031 740 55 55, Telefax 031 740 55 56, E-Mail technik@egco.ch, E-Mail admin@egco.ch



Wir bauen für Jahrzehnte.

Schlitzrinnen im Tunnelbau

Polycryl fabriziert Bauelemente aus Polymerbeton. Und dies tun wir ganz nach Ihren Wünschen und Ansprüchen. In der Realisation objektspezifischer Individuallösungen liegt unsere besondere Stärke.

Fragen Sie uns an – Polycryl macht's möglich!
www.polycryl.ch

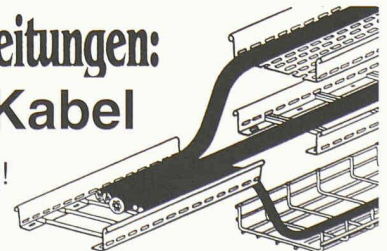
Polycryl



Telefon 041 932 02 50 Fax 041 932 02 51
Polycryl AG · Bohler · Postfach · 6221 Rickenbach LU

Statt Gitterbahnen und Kabelpritschen und Kabelbahnen und Steigleitungen: Lanz Multibahn – eine Bahn für alle Kabel

- Lanz Multibahnen vereinfachen Planung, Ausmass und Abrechnung!
- Sie verringern den Dispositions-, Lager- und Montageaufwand!
- Sie schaffen Kundennutzen: Beste Kabelbelüftung.
- Jederzeitige Umnutzung. Kostengünstig. CE- und SN SEV 1000/3-konform.



Verlangen Sie Beratung, Offerte und preisgünstige Lieferung vom Elektro-Grossisten und

LANZ

lanz oensingen ag
CH-4702 Oensingen • Tel. ++41 062/388 21 21

KT 01

Ein GIS-System von PROFIS FÜR PROFIS



MAGELLANO – speziell konzipiert für die Erstellung von Leitungskataster-Plänen und zur Nachführung der dazugehörigen alphanumerischen Daten. Eine äusserst effiziente Ergänzung zu AutoCAD Map 3.0 für die Erstellung, Verwaltung und Ausgabe von Sachdaten der verschiedensten GIS-Objekte.

Durch den modularen Aufbau lässt sich MAGELLANO optimal an Ihre Bedürfnisse anpassen. Die durchdachte und praxisbezogene Gliederung ermöglicht eine intuitive und einfache Bedienung.

Folgende Module sind erhältlich:

- Wasser • Abwasser • Elektrizität • Gas • AV93

MAGELLANO überzeugt weiter durch folgende Features:

- Übernahme von Katasterdaten AV93
- automatische Anpassung an den jeweiligen Maßstab
- Definition von Attributen in einfachen Dialogfenstern
- grenzenlose Visualisierung der Attribute
- Verwendung von Oracle Workgroup Server als Datenbank
- Zugriff auf Datenbank-Infos mit Query-Dialogfenster
- optionale Schnittstelle für Import / Export in InterLIS GIS Format

Informieren Sie sich noch heute bei uns – es lohnt sich!



alia informatig ag
Grienbachstrasse 36
6000 Zug
Tel. 041 768 40 30
Fax 041 768 40 31
info@alia.ch

DATASTATIC AG

DATASTATIC AG
Hofackerstrasse 13
8032 Zürich
Tel. 01 388 36 66
Fax 01 388 36 88
dst@hofacker13.ch

MGB DATA AG

MGB DATA AG
Schlossbergstrasse 19
8630 Rüti
Tel. 055 260 10 11
Fax 055 260 10 12
mgbdata@active.com

MGB DATA AG
Sägenstrasse 68
7000 Chur
Tel. 081 250 56 46
fax. 081 250 56 48
mgbdata@spin.ch

Firma: _____

Name / Vorname: _____

Strasse: _____

PLZ/Ort: _____

Tel. _____ Fax _____

- Bitte senden Sie uns mehr Informationen über MAGELLANO
- Wir möchten von Ihnen persönlich kontaktiert werden.

SILVERSTAR SELEKT⁺: Das Glas für vier Jahreszeiten



Silverstar Selekt heisst unser neuestes Wärmedämm-Isolierglas. Es garantiert mit seinem optimalen g-Wert im Sommer viel angenehme Frische. Und im Winter lassen seine tiefen k-Werte, bei Zweifachgläsern 1.0 W/m²K und bei Dreifachgläsern 0.4 W/m²K, die Temperatur im Gebäude kaum absinken. Das sind technische Daten, wie sie der Bauherr gerne hört. Und ist es nicht angenehm zu wissen, dass zudem auch die Umwelt etwas davon hat?



Seiler-DBB Bern

Coupon einsenden oder faxen an:
Glas Trösch Beratung, Silverstar Selekt, Industriestr. 29,
4922 Bützberg, Fax: 062/958 53 90

- Ich muss mehr wissen. Senden Sie mir bitte die ausführliche Dokumentation der Silverstar Selekt-Gläser zu.
- Ich möchte sofort alles über angenehme Raumtemperaturen erfahren. Bitte kontaktieren Sie mich telefonisch.

Name/Vorname:

Firma:

Stasse:

PLZ/Ort:

Telefon/Fax:

Wahrheit und Fairness setzen sich durch:



Wir danken allen unseren Kunden und Geschäftsfreunden, wünschen frohe Festtage und ein erfolgreiches neues Jahr.

EGCO

Die professionelle Lösung

Egco AG, Industriestrasse 38, 3178 Böisingen, Telefon 031 740 55 55, Telefax 031 740 55 56, E-Mail technik@egco.ch, E-Mail admin@egco.ch

Stahl • Glas



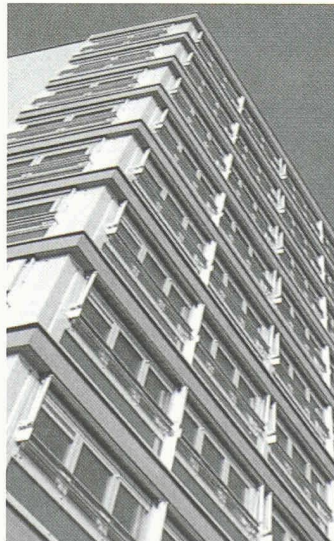
Projekt: Postautostation Chur Hallendach Architekten: Brosi Chur & Obrist-St.Mertiz

Stahl-Glas-Konstruktionen in architektonisch perfekter Vollendung verwirklichen wir mit innovativen Ideen und höchsten Anforderungen an Materialien und Ausführung.



Tuchschnid AG CH-8501 Frauenfeld Telefon 052/728 81 11
Tuchschnid Engineering AG CH-8501 Frauenfeld Telefon 052/728 81 11
Tuchschnid Constructa AG CH-6045 Meggen Telefon 041/377 40 04

SOLARLUX - FALTSYSTEME



Mit Faltsystemen von Solarlux schaffen Sie zusätzlichen Wohnraum und erhöhen den Wert Ihres Hauses. Einfachste Montage und kürzeste Umbauzeiten. Fordern Sie die detaillierten Unterlagen an.

SOLARLUX

FALTSYSTEME

Weltweiter Marktführer
Solarlux Schweiz AG
Industriestr. 34 • 4415 Lausen
Tel 061/926 91 91
Fax 061/926 91 95

Stellenangebote

Reizt es Sie, Unternehmer im Unternehmen zu sein? Das heisst, einerseits mit viel Selbständigkeit eine Abteilung unternehmerisch zu führen, andererseits aber doch die Vorteile von Stärke und Sicherheit eines grösseren Unternehmens im Rücken zu spüren und vom grossen Beziehungsfeld profitieren zu können. Einer tüchtigen, zielstrebigen und erfolgsgewohnten Persönlichkeit öffnen sich da interessante Zukunftsperspektiven.

Dipl. Bau-Ingenieur ♦ Abteilungsleiter

Unternehmertyp ♦ 35–45 J. ♦ Erf. in Hoch-, Tief- und Brückenbau ♦ Nordwest-CH

Die bedeutende und unabhängige Ingenieur-Unternehmung ist gut geführt und klar strukturiert. Eine der wesentlichen Stärken liegt in der ausserordentlichen Breite der Dienstleistungen, die teilweise zusammen mit spezialisierten Partnerfirmen erfolgreich angeboten werden. Die Vakanz betrifft die Abteilung «Tragwerke», bestehend aus den Gruppen Hochbau, Konstruktiver Tief- und Brückenbau sowie Bauernhalt, mit derzeit 10 Mitarbeitern.

Zu Ihren Hauptaufgaben zählen die Mitarbeiterführung mit Fachkompetenz, die permanente Weiterentwicklung der Abteilung mit Kreativität und Weitsicht, die akquisitionsstarke Repräsentanz nach aussen und nicht zuletzt die Erreichung der Budgetzielsetzungen. Ihr breites Fachwissen, Ihre Erfahrung aus anspruchsvollen Projekten, Ihr überdurchschnittlicher Einsatzwille und Ihre starke Persönlichkeit ermöglichen Ihnen, hier erfolgreich zu sein. Interessiert? Dann senden Sie bitte Ihr CV mit Foto und Zeugniskopien an Robert I. Schweri, TRINOM Unternehmensberatung, Bachstrasse 68, 5001 Aarau, Telefon 079/234 72 60. Vielen Dank.

TRINOM

Unternehmensberatung
Aarau, Basel, Zürich

Seit über 30 Jahren ist Steiner & Buschor erfolgreich tätig für die öffentliche Hand und für private Arbeitgeber in den Bereichen Tragwerksplanung/Konstruktion, Strassen-, Wasser- und Leitungsbau, GEP, Orts-, Quartier- und Verkehrsplanung sowie Umweltberatung.

Für den Bereich Tragwerksplanung suchen wir einen initiativen jüngeren

Bauingenieur ETH

mit Erfahrungen im konstruktiven Ingenieurbau sowie im Grundbau. Sie leiten und bearbeiten Projekte, betreuen unsere Kunden und akquirieren selbständig neue Aufträge. Nach gründlicher Einarbeitung besteht die Möglichkeit, die Gesamtverantwortung für den Bereich zu übernehmen.

Damen und Herren mit praktischer Erfahrung in allen Bauabläufen vom Konzept bis zur Abrechnung, welche unternehmerisch denken und handeln, gewillt sind, Verantwortung zu übernehmen, und Freude an Teamarbeit haben, richten ihre Bewerbung an

Steiner & Buschor

Ingenieure und Planer AG

Gotthelfstr. 52 • Postfach 844 • 3401 Burgdorf
Telefon 034/422 03 22 • Telefax 034/422 85 19

Bauingenieur

ETH oder HTL

Wir suchen den 35–40 jährigen dipl. Ingenieur, der erfolgreich, anspruchsvolle Projekte ausführt.

Sie sind als Projektleiter verantwortlich für die Führung von komplexen Baustellen im Tiefbau und im Brückenbau in der deutschen Schweiz.

Zu Ihren Aufgaben gehört die Unterstützung im Offertwesen, die technische Planung und Durchführung von Bauprojekten, die Verhandlung mit Planern und Bauherren und die Führung von Arbeitsgemeinschaften.

Diesen anspruchsvollen Aufgaben entsprechend, sollten Sie teamfähig und beweglich sein, Führungserfahrung haben und einige Jahre Baustellenpraxis in einer Bauunternehmung mitbringen.

Das Salär entspricht der Wichtigkeit dieser Funktion.

Die Sozialleistungen sind überdurchschnittlich gut gestaltet. Eintritt nach Vereinbarung. Bewerbungen sind mit den üblichen Unterlagen an Herrn R. Brunner zu richten.

Karriere aufBau: 01-316 11 11

Spaltenstein

Spaltenstein Hoch + Tiefbau AG, Schaffhauserstrasse 372, 8050 Zürich

Baudepartement Basel-Stadt

Beim Bauinspektorat ist in der Abteilung Feuerpolizei die Stelle einer/eines

Brandschutzingenieurin/ Brandschutzingenieurs

neu zu besetzen. Der Aufgabenbereich umfasst im wesentlichen die Beurteilung von Baugesuchen hinsichtlich dem baulichen, technischen und betrieblichen Brandschutz. Dazu kommen die kompetente fachliche Beratung der Kunden in allen Belangen der Feuersicherheit, die Kontrolle der Bauausführung und die abschliessende Bauabnahme, die periodische Kontrolle von Bauten und Anlagen mit grösseren Risiken sowie die Mitarbeit bei der Durchführung von Brandschutz-Seminaren.

Sie besitzen ein Diplom als Ingenieur/in oder Architekt/in HTL sowie einige Jahre Berufserfahrung, vorzugsweise im Bereich Brandschutz. Dazu verfügen Sie idealerweise über Durchsetzungsvermögen, Verhandlungsgeschick und ausgeprägte Kommunikationsfähigkeiten. Geeignete BewerberInnen erhalten die Möglichkeit, sich zum Brandschutz-Experten VKF weiterzubilden.

Fühlen Sie sich angesprochen? Dann sollten Sie mit uns Kontakt aufnehmen. Weitere Auskünfte erteilt Ihnen gerne der Leiter der Feuerpolizei, Werner Vogt (Telefon 061/267 91 92).

Ihre Bewerbung senden Sie bitte an:

Baudepartement, Personalabteilung
Münsterplatz 12, 4001 Basel.



J855657

z003597069



Nous recherchons un(e)

Ingénieur(e) de Circulation

à temps partiel (75%)

Mission générale: études, analyses et expertises dans le domaine de la gestion des transports et de la circulation, participer aux travaux des instances de la section et représenter celle-ci auprès des instances publiques concernant les problèmes de la circulation.

Profil du poste: diplôme d'ingénieur EPF ou ETS, option transports, ayant quelques années d'expérience, esprit de synthèse et d'analyse et aisance rédactionnelle souhaitée, langue maternelle française avec connaissances si possible de l'allemand.

Entrée en fonction: date à convenir

Veillez adresser votre offre manuscrite accompagnée de votre curriculum-vitae, diplômes et certificats ainsi que d'une photographie, sous pli confidentiel à **Maître Guy ZWAHLEN - Président de la section genevoise du TCS - 2, Quai Gustave Ador - 1207 Genève.**

Nous vous garantissons une discrétion absolue

Moderne Bahnanlagen als Herausforderung

Basler & Hofmann ist ein erfolgreiches, diversifiziertes Ingenieurunternehmen in der Region Zürich. Zur Erweiterung unseres Teams «Bahntechnik- und Eisenbahnbau» in Esslingen suchen per sofort einen jüngeren

Dipl. Bauingenieur HTL

Wir bieten interessante, vielfältige und anspruchsvolle Aufgaben im Rahmen zukunftsorientierter Bahnprojekte sowie ein angenehmes Arbeitsklima, moderne und leistungsfähige PC- und CAD-Arbeitsplätze.

Sie verfügen über Grundkenntnisse der bahntechnischen Anlagen. Falls Sie zudem über Erfahrung in der Bearbeitung von Linienführungen verfügen und diese Kenntnisse noch vertiefen wollen, sind Sie der Mitarbeiter, den wir suchen. Auf die schriftliche Bewerbung von interessierten Damen oder Herren freuen wir uns.

Basler & Hofmann

Ingenieure und Planer AG • Mitglied SIA/USIC • Bachweg 1 • CH-8133 Esslingen
<http://www.bhz.ch> • Telefon 01/387 11 22 • Fax 01/387 15 00