

Objektyp: **Miscellaneous**

Zeitschrift: **Schweizer Ingenieur und Architekt**

Band (Jahr): **116 (1998)**

Heft 15

PDF erstellt am: **21.09.2024**

### **Nutzungsbedingungen**

Die ETH-Bibliothek ist Anbieterin der digitalisierten Zeitschriften. Sie besitzt keine Urheberrechte an den Inhalten der Zeitschriften. Die Rechte liegen in der Regel bei den Herausgebern. Die auf der Plattform e-periodica veröffentlichten Dokumente stehen für nicht-kommerzielle Zwecke in Lehre und Forschung sowie für die private Nutzung frei zur Verfügung. Einzelne Dateien oder Ausdrucke aus diesem Angebot können zusammen mit diesen Nutzungsbedingungen und den korrekten Herkunftsbezeichnungen weitergegeben werden. Das Veröffentlichen von Bildern in Print- und Online-Publikationen ist nur mit vorheriger Genehmigung der Rechteinhaber erlaubt. Die systematische Speicherung von Teilen des elektronischen Angebots auf anderen Servern bedarf ebenfalls des schriftlichen Einverständnisses der Rechteinhaber.

### **Haftungsausschluss**

Alle Angaben erfolgen ohne Gewähr für Vollständigkeit oder Richtigkeit. Es wird keine Haftung übernommen für Schäden durch die Verwendung von Informationen aus diesem Online-Angebot oder durch das Fehlen von Informationen. Dies gilt auch für Inhalte Dritter, die über dieses Angebot zugänglich sind.

## Weiterbildung

### Gesamtleitung von Bauten

Im Rahmen des Nachdiplomstudiums an der Architekturabteilung der ETHZ führt die Professur von Prof. Paul Meyer seit 1992 den Kurs Gesamtleitung von Bauten durch. Im zweijährigen, berufsbegleitenden und in Kursform durchgeführten Programm werden Architekten und Ingenieurinnen mit Berufspraxis zu Gesamtleitern mit architektonisch-kulturellem Hintergrund ausgebildet.

Neben dem Vermitteln von Fachwissen, das alle Phasen des Bauprozesses umfasst, wird breiter Raum dem Üben von methodischem Arbeiten und der Persönlichkeitsbildung eingeräumt. Die Absolventen sind in der Lage, ganzheitliche Zusammenhänge zu erkennen, die interdisziplinäre Zusammenarbeit von Projekt- und Ausführungsteams aufzubauen und den gesamten Bauprozess zielorientiert zu steuern.

Der Kurs startet alle zwei Jahre, das nächste Mal im Oktober 1998, und besteht aus drei Unterrichtssemestern und einem Diplomsemester.

Weitere Informationen:

Architektur und Baurealisation, Professur Paul Meyer-Meierling, ETH Hönggerberg, 8093 Zürich, Telefon Sekretariat: 01/633 29 41.

### Architektur-Symposium Pontresina

16.-18.9.1998, Kongresszentrum Rondo, Pontresina

Der Kur- und Verkehrsverein Pontresina führt das 1. Internationale Architektur-Symposium Pontresina durch. Der Anlass ist öffentlich und wird im wesentlichen in Panelgesprächen geführt. Programm:

16.9.: «Von kleinen Paradiesen» (Referenten: *Hans-Jörg Rub, Sir Norman Foster, Adam Page, Daniel Libeskind*)

17.9.: «Von grösseren Paradiesen» (*Raoul Bunschoten, Christoph Marthaler/Anna Viebrock, Herzog & De Meuron, Jeffrey Kipnis, Diller & Scofidio, Mike Davis*)

18.9.: «Von Visionen und Utopien» (*Alejandro Zaera-Polo, Harald Szeemann, Matt Mullican, Catherine Beaugrand*)

Bei Anmeldung bis Ende April gilt eine reduzierte Teilnahmegebühr.

Weitere Informationen:

Kur- und Verkehrsverein Pontresina, Rondo Convention Center, 7504 Pontresina, Telefon 081/838 83 00, Fax 081/838 83 10.

### Solarfachtag

23./24.4.1998, Elgg

Die Firma Soltop Schuppisser AG will den neusten Stand der Technik zur Sonnenenergienutzung präsentieren. Der erste Fachtag richtet sich an Architekten. *Severin Lenel*, Arch., St. Gallen, erläutert die Aufgabe des Architekten

### IVBH-Kolloquien: Call for papers

Die Internationale Vereinigung für Brückenbau und Hochbau (IVBH) ruft zur Einreichung von Beiträgen für zwei im Jahr 1999 stattfindende Tagungen auf:

- Fundamente für grosse Brücken - Projektierung und Erstellung (22.-24.2.1999, Neu-Delhi, Indien)
- Schrägseilbrücken - Vergangenheit, Gegenwart und Zukunft (2.-4.6.1999, Malmö, Schweden)

Letzter Termin für die Einreichung von Beiträgen ist für die erste Veranstaltung der 30.4.1998, für die zweite der 1.6.1998.

Weitere Informationen:

IVBH-Sekretariat, ETH Hönggerberg, 8093 Zürich, Tel. 01/633 26 47, Fax 01/371 21 31, E-Mail sekretariat@iabse.ethz.ch, Internet <http://www.iabse.ethz.ch>

bei der Planung von thermischen Solaranlagen. Ausgehend von den technischen und baulichen Voraussetzungen und den Möglichkeiten der Kollektoranordnung konzentriert sich sein Referat auf die heikle Frage der architektonischen Gestaltung.

Information und Schulung für Installateure und Planer bietet der zweite Fachtag. Im Zentrum steht dabei ein Vortrag von *Ueli Frei*, Geschäftsführer des Institutes für Solartechnik (SPF), Rapperswil. Sein Thema ist der Einfluss der Systemtechnik auf den Gesamtertrag einer Solaranlage. Mit Fokus auf Mehrfamilien- und Niedrigenergiehaus zieht Frei Vergleiche zwischen Anlagen zur Heizungsunterstützung und Anlagen zur Wassererwärmung.

Anmeldung:

Soltop Schuppisser AG, St. Gallerstrasse 7, 8353 Elgg, Tel. 052/354 00 77, Fax 052/364 00 78.

### Lebensraum Schule

9.5.1998, Seminar Unterstrass, Zürich

Die Regionalgruppe Zürich der Schweiz. Interessengemeinschaft Baubiologie/Bauökologie führt aus Anlass ihres 20jährigen Bestehens eine Tagung zum Thema «Lebensraum Schule - ein Ort der Entfaltung durch vitale Architektur» durch. Es sollen gestalterische, gesundheitliche und soziale Aspekte der Schule als Lernort thematisiert werden.

Anmeldung:

Paul Erzinger, Rudishaldenstrasse 25A, 8800 Thalwil, Tel./Fax 01/722 27 57

Edoardo Gellner, Gebäude für die Telve, die Post, und für öffentliche Ämter, Cortina d'Ampezzo, 1953-55



## Vorträge

### Skyscraper - an Urban Type

Die Abteilung für Architektur an der ETH Zürich führt eine Vortragsreihe zum Thema Wolkenkratzer durch. Die Referate finden jeweils dienstags, 17 Uhr, im Auditorium HIL E4, ETH Hönggerberg, statt.

21.4.: *Theo Hotz*, Zürich: Wolkenkratzer für Zürich

5.5.: *Cesar Pelli*, New Haven: Why skyscrapers?

12.5.: *Henry N. Cobb*, New York: Skyscrapers as citizen: Reflections on the public life of private buildings

9.6.: *William Pedersen*, New York: Joining earth and sky

23.6.: Podiumsdiskussion «Die Verführung der Architektur» (18 Uhr, HIL-Hauptfoyer)

### Form - Alles wie bisher oder doch ganz anders

15.4.1998, 19 Uhr, Architektur-Forum Zürich, Neumarkt 15

Das Architektur-Forum Zürich veranstaltet ein Podiumsgespräch über das Suchen und Finden der Form. Teilnehmer: *Tim Kammasch, Cary L. Siress, Martin Tschanz, Ingemar Vollenweider*. Gesprächsleitung: *Ulrike Jebble-Schulte Strathaus*.

## Ausstellungen

### Edoardo Gellner: Auseinandersetzung mit dem Rustikalen, Bauten in Cortina d'Ampezzo 1950-1956

Bis 28.5.1998, ETH Zürich-Hönggerberg, Architekturfoyer HIL, geöffnet werktags 8-22 Uhr, Sa 8-12 Uhr.

### Architekturpreis Eternit

25.4.-3.5.1998, Gemeindehalle Vrin GR, geöffnet Mo-So 10-20 Uhr. Eröffnung am 24.4., 19 Uhr, mit Einführung von *Ruggero Tropeano*, anschliessend Kolloquium zum Thema «Des Wanderers komfortable Schlafstatt».

### Standardhäuser. Das Eigene im Allgemeinen

Bis 28.6.1998, Museum für Gestaltung, Ausstellungsstrasse 60, Zürich, geöffnet Di-Fr 10-18 Uhr, Mi bis 21 Uhr, Sa/So 11-18 Uhr, geschlossen am 10.4., 12.4., 1.5., 21.5., 31.5.

### Studienauftrag Zoo-Eingang, Ausbau Zoo - Masterplan 2020

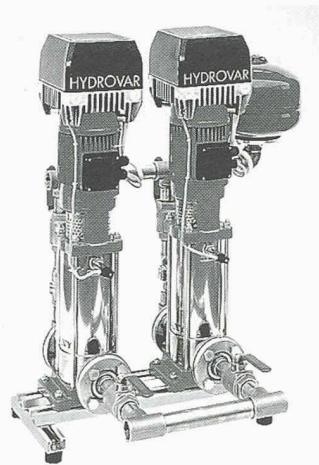
Bis 25.4.1998, Architektur-Forum Zürich, Neumarkt 15, geöffnet Mi-Fr 12-18 Uhr, Sa 11-16 Uhr, Karfreitag/Ostersonntag geschlossen.

## Hilsa S, 21.-25.4.98, Messe Zürich

### Pumpen: Neue Antriebs- generation

Druckerhöhungsanlagen mit drehzahlregulierten Pumpen in der Haustechnik - das ist das Schwergewichtsthema von Häny an der diesjährigen Hilsa. Energieeinsparungen und hoher Komfort zu einem günstigen Preis, dies wird jetzt möglich dank Pumpentechnik mit «Hydrovar», einer neuen Antriebsgeneration für Kreiselpumpen. Neu daran ist die kompakte Einheit von Pumpe, Motor und Regeltechnik. Ein eingebauter Frequenzumformer mit Steuerung im Antriebskopf der Pumpe erlaubt eine stufenlose Drehzahlregulierung und damit sowohl energie- als auch prozessbedingt die Einhaltung optimaler Betriebsvorgaben.

Extern einzubauende Elemente wie Steuerschrank sowie Regel- und Messorgane als Zubehör von herkömmlich bekannten, drehzahlregulierten Druckerhöhungsanlagen entfallen bei Hydrovar. Montage und Inbetriebnahme werden einfach, rasch und damit kostengünstig. Am Messestand präsentiert Häny mit der Baureihe Hydroplus H (Einzelanlage) und Hydroplus HW (Doppelanlage) eine neue Generation Druckerhöhungsanlagen mit der Hydrovar-Technologie.



Hydroplus HW

Propump II, das neue Pumpenauswahlprogramm, unterstützt die Berechnung der Betriebskosteneinsparungen von Hydrovar-Anlagen gegenüber konventionellen Druckerhöhungsanlagen. Häny zeigt auf einem Grossbildschirm den Rechenvorgang dazu sowie die Auswahl von Pumpen im allgemeinen und drehzahlregulierten Pumpen im speziellen. Propump II erzeugt auch kundenfreundliche Unterlagen wie Normdatenblatt, Pumpen- und Anlagekennlinie sowie ein Massbild.

Häny & Cie. AG  
8706 Meilen  
Halle 3, Stand 103

### Wohnraum- ventilation

An der diesjährigen Hilsa zeigt Helios das breite Programm an Ventilatoren und Zubehör für die Wohnraumventilation:

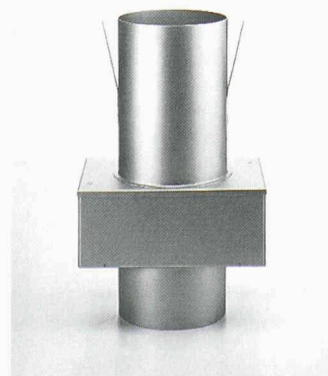
ELS-D-Deckenschott für erleichterte Brandgasabschottung. Vermehrt werden in Zukunft Vor-

wandinstallationen verwendet. Hier bieten Helios-Deckenschotte eine Lösung als Brandgasschott. Messebesucher erhalten die neuesten Informationen über Brandschutzvorschriften in Wohnraum-Lüftungsanlagen.

XHD Xpelair Händetrockner. Das hygienische Trocknen der Hände mittels elektronischem Trockner erspart die Überwachung und das Nachfüllen von Handtuchspendern.

Helios-Wärmerückgewinnung. Neben dem grossen Spareffekt bei der Wärmerückgewinnung bieten diese Geräte die kontrollierte Zuluft für den gesamten Wohnbereich. Dadurch geniessen die Bewohner gefilterte Zuluft, was besonders für Allergiker eine grosse Linderung ihrer Leiden bedeutet. Zudem ist der Komfort einer gutgelüfteten Wohnung ohne Aussenlärm bei geöffneten Fenstern nicht zu unterschätzen.

Helios Ventilatoren AG  
8902 Urdorf  
Halle 2, Stand 119



ELS-D-Deckenschott

### Schalldämmen- de Ablaufleitung

Die Firma Niklaus + Co., Lyss, zeigt an der Hilsa 98 mit NicoFon eine Innovation in der Schalldämmung. Auf Ablaufleitungen hat Niklaus + Co. bis heute das Nico-Blei als Hauptlinie geführt. Im Rahmen des ISO 9001 ist im Leitbild festgehalten, dass die Ökologie als wichtiger Aspekt zu berücksichtigen ist. Durch intensive Versuche ist auf der Basis ökologisch unbedenklicher Materialien ein Produkt mit maximalen Schalldämmwerten entstanden: 20 dB galt bis heute als kaum erreichbare Schallreduktion unter den vorgegebenen Bedingungen.

Mit dem NicoFon wird die Lärmbeeinflussung durch Ablaufleitungen in Gebäuden unter die Hörschwelle reduziert - Wohnkomfort wird grossgeschrieben. SIA-Zulassung und Prüfergebnisse des Instituts für Lärmschutz, Oberägeri, bezeugen dies. Für den Handwerker ist das Aufbringen des kostengünstigen NicoFon einfach, problemlos und zeitsparend, da selbstklebend.

Als weitere Neuerung zeigt Niklaus + Co. die Frigo-Fix-Kälte-rohrschelle. Die Rohrträger «Armaflex» sind bekannt, die technische Wertigkeit unbestritten. Neu sind diese Rohrträger mit Rohrschellen bestückt. Damit ist die Kälte-dämmung berechnungsgemäss; die Leitung sicher gehalten. Eine aufwendige Abstimmung entfällt.

Niklaus + Co.  
3250 Lyss  
Halle 5, Stand 120



NicoFon-Schalldämmung

### Sanitär- Innovationen

Mit interessanten Neuheiten wartet Nussbaum an der diesjährigen Hilsa auf. Es sind durchwegs Produkte, die die Arbeit vereinfachen und die Leistung steigern helfen. Selbstverständlich sind auch die Schwerpunkte des umfassenden Verkaufsprogramms zu sehen.

Optivis-Vorwandtechnik von Nussbaum: Eine Neuheit, die dem Installateur vielseitige Möglichkeiten eröffnet. Ideal in der Kombination mit Optiflex. Optivis kann mittels Adapter auch mit jedem anderen Installationssystem eingesetzt werden.

Pressen auch in den grossen Dimensionen. Mit DN 65/80/100 werden die Press-Dimensionen beim Installationssystem Optipress erweitert. Mit Hilfe des bewährten Nussbaum-Presswerkzeugs verpressen die Anwender Optipress-Verbindungen in den Dimensionen DN 12-100.

Optiflex-Pressen auch in den Dimensionen 25 und 32. Somit sind nun für Optiflex die Dimensionen 16, 20, 25 und 32 zum Schrauben sowie zum Pressen erhältlich. Das Verpressen aller Dimensionen erfolgt mit dem bewährten Nussbaum-Presswerkzeug.

Absperren mit Membranventil-Technik. Membranventil-Technik

gestattet, Wasser sicher und wartungsfrei abzusperrern. Für Dimensionen DN 15-50; höchste Qualität der Produkte; mit vorteilhaftem Preis-Leistungs-Verhältnis.

Kombi-Sicherungsgruppe mit Wassererwärmer-Anschluss von jeder Richtung. Der Rückflussverhinderer als Kreuzstück mit drei Abgängen und die Kombination

#### Hilsa 98: Sanitär - Spenglerei

21.-25.4.1998, Messe Zürich  
Die traditionelle Haustechnikmesse Hilsa wurde vor zwei Jahren in die beiden Fachteile Hilsa HLK und Hilsa S aufgeteilt. Zum zweitenmal findet nun vom 21. bis zum 25. April die Hilsa S als eigenständige Messe für Sanitärtechnik und Spenglerbedarf statt. Rund 200 Aussteller präsentieren auf 12 000 Quadratmetern Standfläche ihre Produkte und Dienstleistungen aus den Bereichen Sanitärtechnik, Armaturen, Hausinstallationen für Wasserver- und -entsorgung, Pumpen, Zubehör, Spenglerbedarf, Werkstatt- und Lagerausrüstung, Schutzbekleidung, Reinigung, Recycling, Kommunikationstechnik, Fachliteratur, Verbandswesen, Aus- und Weiterbildung.

Informationen:  
Messe Zürich AG, Wallisellenstr.  
49, 8050 Zürich, Tel. 01/316 50 00, Fax  
01/316 50 50, Internet <http://www.messe-zuerich.com>.

## Hilsa S, 21.-25.4.98, Messe Zürich

von Ecksicherheitsventil mit Abgangsverschraubung und Verschlusszapfen ermöglichen den Einbau in jeder beliebigen Situation.

Direkter Anschluss für Stand-Wassererwärmer - von jeder Richtung. Der Anschluss ist von jeder

Seite her gewährleistet. Rasche und kostengünstige Montage in jedem Installationssystem und unabhängig von dessen Rohrwerkstoff.

R. Nussbaum AG

4600 Olten

Halle 6, Stand 103

## Entwässerungstechnik

Die Scheco AG zeigt an der diesjährigen Hilsa: Ablaufrinnen, Ablaufwannen in rostfreiem Stahl, Qualitätsprodukte aus eigener Fabrikation in Serie- und Einzelausführung. Dazu gehören verschiedene Neuheiten:

- Die Anschlussrohre der Bodenabläufe weisen neu einen Ausendurchmesser von 110 mm auf

und passen in die Geberit-Steckmuffen.

- Der neue Glockensifon Typ 640 wird mit vertikalem Ablaufstutzen Ø 48,3 mm gebaut.

- Ein neuer Dichtungsgummi zum Sifon Typ 211 ermöglicht den Einbau in die Bodenplatte, bevor der Bodenaufbau bekannt ist. Dreh- und Höhenverstellbarkeit bleiben dabei selbstverständlich erhalten.

Scheco Entwässerungstechnik

8404 Winterthur

Halle 3, Stand 116

## Moderne Armaturen

Mit ihrem Hilsa-Stand unterstreicht arwa ihr Profil als Schweizer Markenhersteller und Spezialist von Armaturen für das moderne Bad und die Küche. Das breite Sortiment zielt auf die wichtigsten ästhetischen Segmente wie konventionell, funktional, modisch-trendig und exklusiv. Hinter den vielfältigen Varianten verbirgt sich eine unübertroffene Modularität. Diese rationale Bauweise bringt in der Fertigung, besonders aber in der Logistik und im Service, Kostenvorteile und Flexibilität.

«Vier Design-Linien - eine Technik»: Sowohl bei den Hauptwie auch bei den Spezialsortimenten werden zwei Keramikscheiben-Kartuschen mit einer einheitlichen,

langzeitbewährten Technik verwendet. Die kleine Kartusche kommt bei Wasch- und Spültischmischern, die grösse bei Bade- und Duschenmischern zum Einsatz. Auch die im Preis inbegriffene Programmierung für Mengen- und Temperaturlimitierung (Wassersparnis und Sicherheit) ist einheitlich und unübertroffen einfach. Ebenso einheitlich sind die Schnittstellen zwischen Armaturenkörper, Bestand- und Zubehörteilen (wenige Komponenten und Dichtungen für das Gesamtortiment).

Neu und in dieser Form unerreich ist die Modularität der Unterputz-Armaturen und deren Wannen- und Brause-Zubehör. Zusätzliche Montagevorteile ergeben sich aus der Verwendung des Rohbausets T+ aus dem System Wassersteckdose.

Das mit Erfolg im Markt eingeführte System Wassersteckdose wurde durch die Integration der «Wasserzählung» und «Einpunktarmatur alligator» weiter ausgebaut. Im Zentrum der Präsentation steht die Wirtschaftlichkeit, ein wichtiges Argument für den Fachmann wie auch für den Bauträger. Das Sortiment alligator wurde um zwei Spültischarmaturen erweitert. Neu stellt arwa die Oberfläche Velours vor - die Chromalternative für die Design-Linien arwa-twin und arwa-fashion, koordiniert mit den passenden Garnituren. Die Oberfläche ist samtig fein, Kalkrückstände und Fingerabdrücke sind kaum sichtbar.

Armaturenfabrik Wallisellen AG

8304 Wallisellen

Halle 6, Stand 102



Arwa will an der Hilsa handfeste Argumente für ihre Armaturen aufzeigen

## Neue Produkte

### Modernisierung alter Brandschutzklappen

Alte Brandschutzklappen sind meist mechanisch noch einwandfrei. Sie müssen jedoch aus Vorschriftengründen modifiziert werden. Aus bautechnischen, oftmals auch finanziellen Gründen, möchte man die bisherige Brandschutzklappe beibehalten, die Steuer-, Überwachungs- und Testfunktionen jedoch dem modernsten Stand anpassen. Hinzu kommt, dass rund um die Lüftungskanäle, oftmals in luftiger Höhe, meist sehr wenig freier Platz für die mechanisierten und elektrischen Anschlüsse des Zubehörs von Brandschutzklappen zur Verfügung steht. Für solche Fälle eignen sich die Belimo-«Klappenstellantriebe mit SBS-Control».

Motorisierte Brandschutz- und Entrauchungsklappen bilden die Basis für eine einfache Integration in die übergeordnete Steuerungs- und Leitebene. Das Kommunikations-Netzgerät und das Kommunikations-Steuergerät bilden zusammen mit der thermischen Auslöseeinrichtung das «SBS-Control». Mit «SBS-Control» ist gewährleistet, dass die Funktionen und das Zusammenspiel von Klappe, Thermoauslösung und Klappenantrieb sicher überwacht werden, damit die Brandschutzklappe im Notfall ihre Aufgabe erfüllt. Im «SBS-Control» sind alle notwendigen Steuer- und Überwachungsfunktionen fertig konfektioniert vorhanden. Zusätzliche Auslöser, wie z.B. externe Rauchmelder, können angeschlossen werden.

Das Kommunikations- und Netzgerät BKN dient der Netzversorgung sowie dem Anschluss des Antriebes und der 2-Draht-Kommunikationsleitung. Es bietet zudem Prüffunktionen und Anzeigen für Test und Inbetriebnahme der Klappe vor Ort. Zusätzliche externe Auslöseeinrichtungen wie z.B. Rauchmelder lassen sich einfach anschliessen. Der Praktiker schätzt hier besonders, dass das «steckerfertige Netzgerät» einfach und rationell an gut zugänglichen Stellen montiert werden kann.

Die im Modul enthaltenen Steuer-, Überwachungs- und Testfunktionen werden durch LEDs angezeigt. Das Kommunikations- und Steuergerät BKS garantiert eine permanente Überwachung von Netz- und Kommunikationsleitung, Thermoauslöser und Rauch-

melder, Klappenstellung, Laufzeit des Antriebes sowie den Steuerkomponenten. Die optische Anzeige visualisiert Störungen, Bewegungsabläufe und Klappenstellungen und ermöglicht Funktionskontrollen am Schaltschrank. Wesentliche Nutzen also, die dem Anlagenbetreiber rationell und mit hoher Sicherheit ermöglichen, die Überwachung von Brandschutzklappen zu gewährleisten.

«SBS-Control» erleichtert die Integration der Klappenstellantriebe in die Regel- und Leittechnik. Mit «SBS-Control» kann die motorisierte Brandschutzklappe mit Standard-Koppelbausteinen an Feldbusssystemen angeschlossen werden.

Belimo Automation AG

8620 Wetzikon

Tel. 01/933 12 12

## Neues Angst + Pfister-Magazin

In der 136. Ausgabe des Angst + Pfister-Kundenmagazins sind wieder zahlreiche interessante Anwendungsbeispiele aus den verschiedensten Branchen illustriert. Gezeigt werden neue Lösungen, bei denen Angst + Pfister-Industriekomponenten zum Einsatz kommen. Das Anwendungsspektrum reicht vom Geschirrspüler über die Solarenergieanlage bis zum Geländefahrzeug. Das Magazin ist auf deutsch und französisch erhältlich und kann gratis direkt bei Angst + Pfister bestellt werden.

Angst + Pfister AG

8052 Zürich

Tel. 01/306 61 11

## JRG im Internet

Der Armaturenhersteller JRG Gunzenhauser ist ab sofort im Internet vertreten. Benutzer finden Wissenswertes über die Firma, können sich über geplante Aktivitäten informieren und erhalten die aktuellsten Nachrichten über Produktneuheiten. Internet: [www.jrg.ch](http://www.jrg.ch), E-Mail [info@jrg.ch](mailto:info@jrg.ch).

J. + R. Gunzenhauser AG

4450 Sissach

Tel. 061/975 22 22

## Impressum

### Schweizer Ingenieur und Architekt SI+A

#### Herausgeber

Verlags-AG der akademischen technischen Vereine  
Verlagsleitung: Prof. Benedikt Huber

#### Offizielles Organ

Schweizerischer Ingenieur- und Architekten-Verein (SIA)  
Gesellschaft Ehemaliger Studierender der ETH Zürich (GEP)  
Schweizerische Vereinigung Beratender Ingenieure (USIC)

#### Redaktion

Inge Beckel, dipl. Arch. ETH  
Martin Grether, dipl. Bau-Ing. ETH SIA  
Richard Liechti, Abschlussredaktor

#### Redaktionsanschrift:

Rüdigerstrasse 11, Postfach 630, 8021 Zürich  
Tel. 01 201 55 36, Fax 01 201 63 77  
E-Mail SI\_A@swissonline.ch

#### Korrespondenten

Hans-Georg Bächtold, dipl. Forst-Ing. ETH  
(Raumplanung/Umwelt)  
Karin Dangel, lic. phil. (Denkmalpflege)  
Hansjörg Gadiant, dipl. Arch. ETH (Städtebau)  
Erwin Hepperle, Dr. iur. (öffentliches Recht)  
Roland Hürlimann, Dr. iur. Rechtsanwalt (Baurecht)

#### Ständige Mitarbeiterin

Margrit Felchlin, SIA-Generalsekretariat

#### Produktion

Werner Imholz

#### Sekretariat

Odetta Vollenweider, Adrienne Zogg

Nachdruck von Bild und Text, auch auszugsweise, nur mit schriftlicher Zustimmung der Redaktion und mit genauer Quellenangabe. Für unverlangt eingesandte Beiträge haftet die Redaktion nicht.

#### Abonnemente

1 Jahr  
Einzelnummer

#### Schweiz:

Fr. 225.- inkl. MWSt  
Fr. 8.70 plus Porto, inkl. MWSt

#### Ausland:

Fr. 235.-

Ermässigte Abonnemente für Mitglieder GEP, BSA, USIC, STV, Archimedes und Studenten. Einzelnummern sind nur bei der Redaktion erhältlich.

Bestellungen für Abonnemente sowie Adressänderungen von Abonnenten an:  
Abonnementverwaltung Huber & Co. AG, 8501 Frauenfeld,  
Telefon 052 723 57 94

Adressänderungen von SIA-Mitgliedern an das SIA-Generalsekretariat, Postfach, 8039 Zürich

#### Anzeigen: IVA AG für Internationale Werbung

Hauptsitz: Mühlebachstr. 43 8032 Zürich Tel. 01 251 24 50 Fax 01 251 27 41	Filiale Lausanne: Pré-du-Marché 23 1004 Lausanne Tel. 021 647 72 72 Fax 021 647 02 80	Filiale Lugano: Via Pico 28 6909 Lugano-Cassarate Tel. 091 972 87 34 Fax 091 972 45 65
--	---	--

#### Satz + Druck

Huber & Co. AG, 8501 Frauenfeld, Tel. 052 723 55 11

#### Ingénieurs et architectes suisses IAS

Erscheint im gleichen Verlag  
Redaktion:  
Rue de Bassenges 4, case postale 180, 1024 Ecublens,  
Tel. 021 693 20 98, Fax 021 693 20 84

#### Abonnemente:

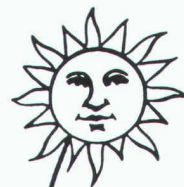
1 Jahr  
Einzelnummer

#### Schweiz:

Fr. 148.- inkl. MWSt  
Fr. 8.70 plus Porto, inkl. MWSt

#### Ausland:

Fr. 158.-



# Quicksol®

Wasser von der Sonne erwärmt



mit **Quicksol®** der Kompakt-Solaranlage von **Soltop** decken Sie 60–90% des Warmwasserbedarfs einer Familie.

- moderne Low-Flow-Technik
- schnelle Montage mit Flachkollektor SOLTOP COBRA
- Qualitätsprodukt
- bester Ertrag im Systemtest SPF



**SOLTOP** Schuppisser AG  
St. Gallerstrasse 7  
CH-8353 Elgg  
Telefon 052/364 00 77  
Fax 052/364 00 78

## Stellenangebot

Fortsetzung der Stellenangebote von Seite 40

Wir sind ein vielseitiges Ingenieurunternehmen mit hohen Qualitätsstandards, das sich für zukunftsorientierte Problemlösungen in den Bereichen Bauingenieurwesen, Raumplanung/Umwelt sowie Vermessung/Geoinformation engagiert.

Wir bieten einem qualifizierten und einsatzfreudigen

### Bauingenieur

eine anspruchsvolle Aufgabe mit der Führung des Fachbereiches Bau an. Voraussetzung ist, dass Sie Wert auf eine erfolgreiche unternehmerische Karriere legen.

Sie bringen ein reiches Fachwissen mit. Ihr Schwerpunkt liegt im allgemeinen Tiefbau, und Sie verfügen über wertvolle Erfahrung aus Ihrer bisherigen Praxis, besonders in den Bereichen

- Siedlungswasserbau, Ver- und Entsorgung
- Verkehrsanlagebau
- Geoinformation/GIS

Sie suchen neue Herausforderungen, wollen das Kundenbeziehungsnetz ausbauen, freuen sich über neue Führungsaufgaben und schätzen die Möglichkeit, als Ingenieur mit unternehmerischem Flair eine nicht alltägliche Chance zu erhalten.

Wir bieten Ihnen ein gutes Umfeld mit kompetenten und motivierten Mitarbeitern, modernste Hilfsmittel in einer gefreuten Umgebung und attraktive Entwicklungsmöglichkeiten.

Wir freuen uns auf Ihre schriftliche Bewerbung an H.R. Markwalder persönlich.



**Markwalder & Partner AG**  
Ingenieure Geometer Planer  
Lyssachstrasse 7a, 3400 Burgdorf