

Erfolgsvoraussetzungen des kombinierten Verkehrs 2010

Autor(en): **Guha, Peter J.**

Objektyp: **Article**

Zeitschrift: **Schweizer Ingenieur und Architekt**

Band (Jahr): **116 (1998)**

Heft 1/2

PDF erstellt am: **26.09.2024**

Persistenter Link: <https://doi.org/10.5169/seals-79446>

Nutzungsbedingungen

Die ETH-Bibliothek ist Anbieterin der digitalisierten Zeitschriften. Sie besitzt keine Urheberrechte an den Inhalten der Zeitschriften. Die Rechte liegen in der Regel bei den Herausgebern. Die auf der Plattform e-periodica veröffentlichten Dokumente stehen für nicht-kommerzielle Zwecke in Lehre und Forschung sowie für die private Nutzung frei zur Verfügung. Einzelne Dateien oder Ausdrucke aus diesem Angebot können zusammen mit diesen Nutzungsbedingungen und den korrekten Herkunftsbezeichnungen weitergegeben werden. Das Veröffentlichen von Bildern in Print- und Online-Publikationen ist nur mit vorheriger Genehmigung der Rechteinhaber erlaubt. Die systematische Speicherung von Teilen des elektronischen Angebots auf anderen Servern bedarf ebenfalls des schriftlichen Einverständnisses der Rechteinhaber.

Haftungsausschluss

Alle Angaben erfolgen ohne Gewähr für Vollständigkeit oder Richtigkeit. Es wird keine Haftung übernommen für Schäden durch die Verwendung von Informationen aus diesem Online-Angebot oder durch das Fehlen von Informationen. Dies gilt auch für Inhalte Dritter, die über dieses Angebot zugänglich sind.

USIC-Artikelreihe

Peter J. Guha, Zürich

Erfolgsvoraussetzungen des kombinierten Verkehrs 2010

Aus der Sicht eines Verkehrsplaners sowie Forschungs- und Entwicklungskordinators ist der Zeitgeist kundenorientiert liberal. Das einzig gültige Kriterium scheint im Moment die Markttauglichkeit zu sein. Leitbilder oder Konzepte als Randbedingungen für den Güterverkehr mit einigermassen verbindlichem Charakter existieren nicht. Gerade deshalb können nur Technologien erfolgreich werden, die die Interoperabilität fördern.

Wir arbeiten nur noch mit Szenarien. Sie ermöglichen verantwortungsvolles Handeln aufgrund des aktuellen Wissens und gleichzeitig rationale Auseinandersetzung mit der Zukunft [1].

Politik und Verkehrsrecht als Entscheidungsinstanzen sind zur Sicherstellung jedoch aus dem Prozess nicht wegzudenken. Bei der stürmischen Entwicklung der Eisenbahn musste zum Beispiel in England im Jahr 1846 ein Parlamentsakt den «Krieg um die Spurweiten» entscheiden. Die allseits bekannte Normalspur von 1435 mm (entspricht 4' 8½") wurde damals festgelegt; dies wird bis heute beachtet. Ein Erfolg der Kompatibilität wurde zu einem Grosserfolg der Interoperabilität.

Bezogen auf den kombinierten Verkehr sind die möglichen Szenarien infolge des intermodalen und internationalen Charakters ausserordentlich anspruchsvoll. Um so eher müssen Szenarien erarbeitet werden, die als verbindliche Konzeptplanungen bzw. Rahmenbedingungen Basis der weiteren Forschungen und Entwicklungen bilden sollen. Dabei sind folgende Eigenschaften zu beachten:

- Kompatibilität,
- Interoperabilität und
- Ressourcenproduktivität.

Ich stelle diese drei Begriffe ins Zentrum meiner Überlegungen. Kompatibilität heisst für die Techniken das gleiche wie die Interoperabilität für die Produkte. Im Duden steht unter Kompatibilität: miteinander vereinbart, zusammenpassend.

Der Begriff Interoperabilität wird im Nationalen Forschungsprogramm NFP 41 aus der Schweiz in der Zielformulierung verwendet: «Förderung der Interoperabi-

lität im Sinne, dass die verschiedenen Elemente des selben Verkehrsträgers über nationale Grenzen hinweg kompatibel sind. Ein solches Ziel kann nur durch gemeinsame Standards im Bereich der Technik, der Wirtschaft und des Rechts erreicht werden, die es erlauben, die bestehenden Netze untereinander kompatibel zu machen. Somit könnten die störenden Hindernisse der Grenzen zwischen den einzelnen europäischen Ländern verringert und die Flüssigkeit und Flexibilität der interregionalen Verkehrsströme erhöht werden.»

Ressourcenproduktivität ist eine wichtige Säule [2] einer nachhaltigen Entwicklung. Sie ist ein Massstab: Material und Energieaufwand pro Leistungseinheit. Kompatible Behälter zum Beispiel erhöhen durch Mehrfachnutzung die Ressourcenproduktivität. Ein Umschlaggerät mit ¼ Eigengewicht und ½ Energieverbrauch des Konkurrenzprodukts ist nicht nur wirtschaftlicher, sondern belastet auch die Umwelt weniger.

Den Begriff kombinierter Verkehr verwende ich hier nur für die Grosscontainer-Transporte Bahn-Strasse und Bahn-Bahn. Als Produkt ist der kombinierte Verkehr eine intermodale Transportkette von standardisierten Behältern, angeboten und koordiniert durch ein virtuelles Unternehmen, bestehend aus Telematik- und Transportleistungen. Die unter dem Oberbegriff kombinierter Verkehr häufig eingeordnete rollende Landstrasse und auch der Transport von Sattelaufliegern ist nicht Thema meiner Überlegungen.

Abgrenzung des Innovationspotentials

Die wesentlichen technischen Komponenten und Betriebskonzepte Kombiverkehr 2010 sind heute schon zumindest in den Köpfen der Konstrukteure und Betriebsplaner vorhanden. Die Produkte lassen sich beschreiben, und in Fachkreisen wurden sie schon nachvollziehbar formuliert. So zum Beispiel in Düsseldorf anlässlich der VDI-Tagung im Mai 1996: Innovative Umschlagssysteme an der Schiene [3]. Mit anderen Worten: Der Handlungsbedarf und das Erfolgspotential lie-

gen vielmehr bei der Förderung der Interoperabilität der Transportkette als bei der Entwicklung von völlig neuen Produkten und technischen Lösungen.

Die Kreativität muss in Richtung Standardisierung gelenkt werden. Nur durch hinreichende Verbreitung von technischen Lösungen lassen sich die ökonomischen Erwartungen der Kunden und Spediteure erfüllen.

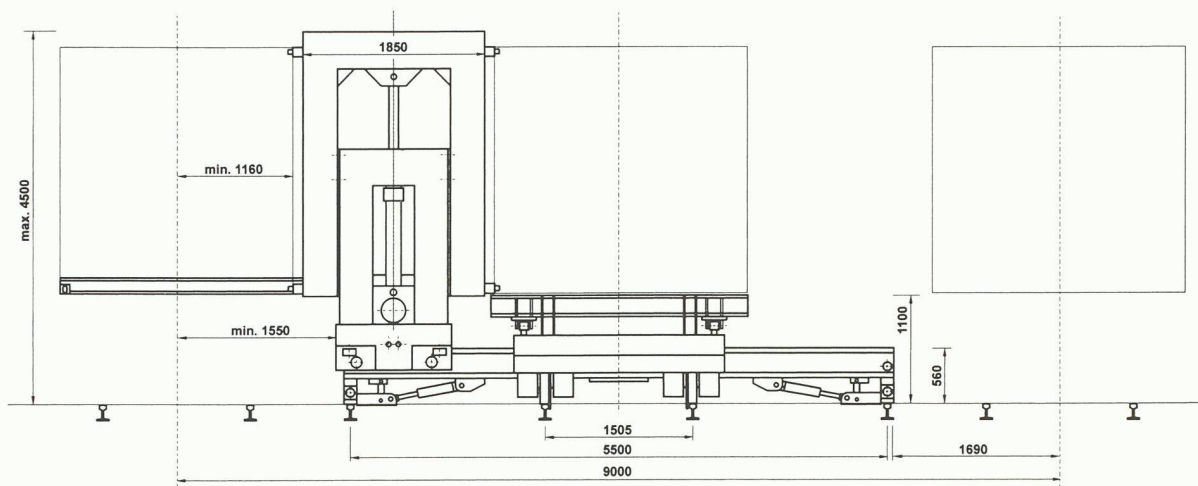
Produkte und Techniken heute

Der Entwicklungsdruck beim Containerverkehr kommt von den Überseehäfen. Containerverkehr wächst zu Lasten des Stückguts unaufhaltsam. Für die Containerschiffe ist der Hafenaufenthalt zu minimieren. Deshalb wurden die ausgereiften Techniken des Vertikalumschlags bis zur Vollautomatisierung erfolgreich weiterentwickelt. Die Krantechnologie mit Spreader (Fassen der vier ISO-Eckbeschläge von oben) wird nicht nur beim Schiffladen, sondern auch bei der Lagerung (mit Stapeln) und Laden von Strassen- und Bahnwagen eingesetzt.

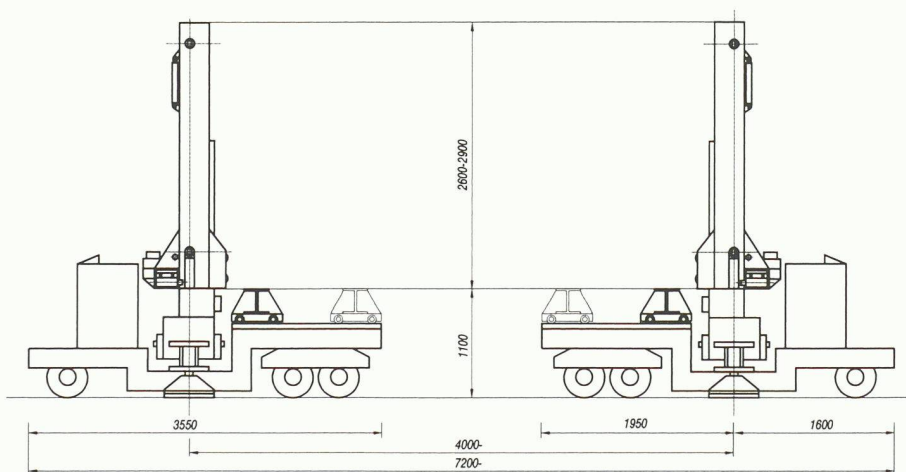
Die wirtschaftlich entscheidende Zwischenlagerung bzw. das Pufferungsproblem wird erfolgreich durch ein fahrerloses Transportsystem bewältigt (z.B. Europe Combined Terminal, Rotterdam). Heute werden für diesen Zweck auch noch weitverbreitet fahrerbediente Pneulader eingesetzt. Die bahnsseitig angebotenen Produkte wurden stark von der Technologie der Hafenterminals beeinflusst. Es entstanden entsprechende Sackbahnhöfe als Güterverteilzentren mit der gleichen Krantechnologie.

Die Organisation des grenzüberschreitenden Transports haben nationale Gesellschaften, mit massgebender Beteiligung der heimischen Bahnunternehmen, übernommen. Sie sind im UIRR (Internationale Vereinigung der Huckepackgesellschaften) zusammengefasst. Unsere Hupac [4] gehört nicht nur umsatzmässig, sondern auch in bezug auf Innovation zu den führenden Gesellschaften in Europa. Die erfolgreichen Shuttlezüge sind eine Hupac-Entwicklung mit folgenden Produkteigenschaften:

- Feste Wagenkomposition mit zwingend gleichbleibender Anzahl Wagen
- Der Zug verkehrt fahrplanmässig mindestens fünfmal pro Woche in beiden Richtungen
- Der Zug pendelt immer nur zwischen den gleichen zwei Terminals



Horizontalumschlag, Querschnitt



Horizontalumschlag, Ansicht

- Der Zug wird nicht rangiert
- Für den gesamten Zug wird nur ein Bahnfrachtbrief erstellt

Um den regionalen Vor- und Nachlauf der internationalen Shuttleverbindungen konkurrenzfähig zu machen, wurde das Gateway-Konzept von Hupac lanciert. Dabei werden die Container von den Regionalzügen mit Kran oder Pneulader auf den Shuttle umgeladen und umgekehrt. Die Züge, sowohl Shuttle als auch Regionalzug, bleiben im Terminal fest beisammen.

**Entwicklungsrichtung:
Neue Produkte und Techniken**

Wo liegen die Verbesserungsmöglichkeiten des Systems? Die Interoperabilität mit dem laufenden Betrieb ist eine Vorbedingung, die auf dem Weg der Realisierung auch das bestmögliche, nachhaltigste Fernziel berücksichtigen muss. Deshalb müssen die unterschiedlichen Lebenszyklen der technischen Komponenten der Transportkette beachtet werden. Damit kann auch die Ressourcenproduktivität konti-

nuierlich verbessert werden. Neben den klassischen Beurteilungskriterien wie Preis, Kommunikation, Zeitbedarf, Pünktlichkeit und Verfügbarkeit sind bei der Systemgestaltung und Evaluation obige Randbedingungen ebenfalls zu beachten.

Bei den Shuttleverbindungen ist der Rollmaterial-Umlauf zu beschleunigen. Die meistverbreitete Praxis heute ist das vollständige Entladen bzw. Laden am Ziel sowie am Startterminal des Zugs. Lange Zugaufenthalte sind die Folge. Dadurch, dass die Terminals sehr weit voneinander liegen, entstehen für Bestellungen mit Ziel zwischen den Endpunkten der Shuttlezugverbindung Rückwärtsfahrten. Häufig wandern solche Aufträge zur Strassenkonkurrenz.

Beide Probleme lassen sich durch das Linienzugsystem lösen. Dieses Produkt soll das Shuttle-Angebot nicht konkurrenzieren, sondern ergänzen. Der Linienzug startet ebenfalls aus einem Grossterminal, hält aber unterwegs bei entsprechend eingerichteten Umschlagbahnhöfen. Hier steigen Container ein bzw. aus. Der Zug soll maximal 1/2 Stunde für den

Aufenthalt (Einfahrt, Umschlag und Ausfahrt) benötigen.

Diesbezüglich zeigte der Versuch Duisburg-Berlin [5], dass die Aufenthaltszeiten bei den drei Unterwegs-Bahnhöfen mit der bestehenden Gleisanlage und Umschlagstechnik nicht befriedigten. Der obige eher vorsichtige Zielwert wurde viermal übertroffen.

Der Versuch hat bewiesen, dass der Linienzug sogar mit vorhandener Infrastruktur machbar, aber nicht wettbewerbsfähig ist. Um dieses Ziel zu erreichen, sind von den Planern folgende Bedingungen formuliert worden:

- Direkte Ein- und Ausfahrt in das bzw. aus dem Umschlaggleis (für beide Richtungen)
- Freie Gleiskapazität
- Zuglänge Umschlaggleise
- Leistungsfähige Umschlaggeräte für möglichst schnellen und parallelen Umschlag unter der Fahrleitung

Diese Bedingungen sind erfüllbar, und der Linienzug dürfte nach einer Reife-phase zum erfolgreichen Produkt des KV werden. Einzig beim Umschlaggerät ist

ein echter Entwicklungsbedarf festzustellen.

Planer fordern kostengünstige, platzsparende und modular ergänzbare Lösungen für den Containerumschlag, um die bessere Bedienung der Fläche mit Linienzugsystem realisieren zu können.

An der entsprechenden Geräterentwicklung Horizontalumschlag unter dem Fahrdraht wird gearbeitet. Im Rahmen des Forschungsprojekts Energie 2000, Diane 6 [6], wird eine schweizerisch-ungarische Industriekooperation das Umschlaggerät RTS-500 «Furmia» herstellen und den Prototyp in der Schweiz bis zur Serienreife entwickeln (Pilotbetrieb Güterbahnhof Zürich). Dieses Umschlaggerät ist für Schiene/Schiene und Schiene/Strasse einsetzbar. Die innovative Greiftechnologie (kein Spreader) erlaubt es, ein leichtes und kostengünstiges Gerät zu entwickeln.

Am schnellsten lassen sich 20-Fuss-Container bei den ISO-Eckbeschlägen an der Längsseite fassen und laden. Im Falle eines Erfolgs dürfte diese Technologie die Verbreiterung der Wechselbehälter mit Ausbildung der oberen ISO-Eckbeschläge fördern. Dank geringem Preis ist es interessant, RTS-500 bei privaten Anschlussgleisen einzusetzen.

Zu dieser Philosophie passt auch der Cargo-Sprinter, auch Containertriebzug genannt. Dieser soll in Zukunft die Aufgabe der regionalen Zubringer- und Verteilerzüge übernehmen. Das Pilotprojekt der Deutschen Bahn AG [7] wird zeigen, ob diese Neuentwicklung sich bewährt. Etwa 10 Containereinheiten sollen auf dem 86 m langen Fünfswagenzug Platz finden. Automatische Kupplung, tiefes Geräuschniveau und Fahrgeschwindigkeiten von 120 km/h zeichnen die Zugkomposition aus.

Solche Einheiten können bei Bahnstationen rasch an Linienzüge angehängt werden (Train-Coupling-Sharing). Dieses Manöver soll auch zeitlich parallel zum Laden und Entladen von Containern durch horizontale Umschlaggeräte erfolgen. Diese Betriebsform soll ebenfalls die räumliche Verfügbarkeit erhöhen und der Dezentralisierung des Systemzugangs dienen.

Der Weg zur Umsetzung

Unabhängig von laufenden technischen und betrieblichen Verbesserungen der Produkte des kombinierten Verkehrs ist als erste Priorität die Steuerung der Transportkette mit der jeweiligen aktuellen Informationstechnologie auszustatten. Die Information über den Transportablauf muss schneller werden als der Transport selbst. Es ist von der Bestellung über die Identifikation der Container bis zur Rechnungsstellung eine lückenlose EDV-Kommunikation sicherzustellen. Dieser Prozess ist längst angelaufen und soll bewusst dem physischen Teil der Logistikentwicklung vorangehen. Dadurch wird die Erfolgskontrolle laufend verbessert und unbarmherzig dokumentiert. Dies ist die zuverlässigste Quelle der Innovation an der Front: «learning by doing». Auch hier ist Kompatibilität und Interoperabilität ein Thema. Der hier erwähnte «bottom up»-Prozess ist wertvoll, aber zur Verbreiterung des Wissens zu langsam. Mangels verbindender Leitkonzepte ist die Gefahr der Realisierung von Insellösungen gross.

Dank der EU-Zielsetzungen und der zur Verfügung gestellten Mittel wird international fieberhaft geforscht. Man stellt fest, dass man die Begriffe, die zur Umschreibung des kombinierten Verkehrs notwendig sind, teilweise noch definieren oder zumindest koordinieren muss. Man ist bemüht, eine gemeinsame Sprache zu finden. Man darf den Wert dieses Prozesses nicht unterschätzen, da sonst nationaler kombinierter Verkehr keinen Sinn macht. Deshalb sind wir auch auf internationale Zusammenarbeit auf der Ebene der Angebotskonzepte und technischen Entwicklung angewiesen. Hier steht es aber nicht gut. Nicht einmal die Schweiz verfügt über diesbezügliche Leitkonzepte, obwohl man weiss, dass der Bahngüterverkehr nur beim kombinierten Verkehr Marktanteil holen kann. Auf der Ebene der Kantone wird jedoch wertvolle Arbeit geleistet, die es zumindest gesamtschweizerisch zu koordinieren gilt.

Bei den Nachbarländern sind die Arbeiten auch noch nicht weit gediehen. Das eingangs erwähnte zukünftige KV-Kon-

zept der Deutschen Bahn AG ist jedoch ein vielversprechender Ansatz. Die marktgerechte Information über existierende Intermodal-Angebote wie die der italienischen Staatsbahn, die Fahrpläne und Disketten an Kunden verschenkt, ist ein wichtiger Schritt in die richtige Richtung.

Persönlich glaube ich daran, dass die Eisenbahn in Europa im kombinierten Verkehr eine grosse Zukunft vor sich hat. Besonders wünsche ich mir, dass die Schweiz sowie auch die SBB dabei eine schöpferische Rolle spielen.

Adresse des Verfassers:

Peter J. Guba, dipl. Ing. ETH/SIA/ASIC, Scheuchzerstr. 8, 8006 Zürich

Literatur

- [1] Communauté des Chemins de Fer Européen et Union Internationale des Chemins de Fer: Züge für Europa, Oktober 1995
- [2] *Frederich F.*: Chaos als Konzept. Schienengütertransport mit selbstorganisierenden Fahrzeugen, ZEV+DET Nr. 7, 1994
- [3] *Müller W.*: Zukünftige KV-Produktionsstrategie der DB AG und Anforderungen an die Umschlagstechnik. VDI-Bericht 1274, Tagung Düsseldorf, Mai 1996
- [4] *Alleman, T.*: Das System Shuttle. UIRR-Report 1996
- [5] *Siegmann J., Tänzler R. U.*: Linienzüge des kombinierten Verkehrs brauchen innovative Umschlagssysteme. VDI-Bericht 1274, Tagung Düsseldorf, Mai 1996
- [6] *Guba P. J.*: Horizontale Umschlagstechnik Diane 6 PP6 - Randbedingungen, 1995
- [7] *Railway Gazett*: Freight multiple-unit. April 1996