

# Blockheizkraftwerk mit kleiner Leistung für Wohnbauten

Autor(en): **Humm, Othmar**

Objektyp: **Article**

Zeitschrift: **Schweizer Ingenieur und Architekt**

Band (Jahr): **116 (1998)**

Heft 1/2

PDF erstellt am: **25.09.2024**

Persistenter Link: <https://doi.org/10.5169/seals-79445>

## **Nutzungsbedingungen**

Die ETH-Bibliothek ist Anbieterin der digitalisierten Zeitschriften. Sie besitzt keine Urheberrechte an den Inhalten der Zeitschriften. Die Rechte liegen in der Regel bei den Herausgebern.

Die auf der Plattform e-periodica veröffentlichten Dokumente stehen für nicht-kommerzielle Zwecke in Lehre und Forschung sowie für die private Nutzung frei zur Verfügung. Einzelne Dateien oder Ausdrucke aus diesem Angebot können zusammen mit diesen Nutzungsbedingungen und den korrekten Herkunftsbezeichnungen weitergegeben werden.

Das Veröffentlichen von Bildern in Print- und Online-Publikationen ist nur mit vorheriger Genehmigung der Rechteinhaber erlaubt. Die systematische Speicherung von Teilen des elektronischen Angebots auf anderen Servern bedarf ebenfalls des schriftlichen Einverständnisses der Rechteinhaber.

## **Haftungsausschluss**

Alle Angaben erfolgen ohne Gewähr für Vollständigkeit oder Richtigkeit. Es wird keine Haftung übernommen für Schäden durch die Verwendung von Informationen aus diesem Online-Angebot oder durch das Fehlen von Informationen. Dies gilt auch für Inhalte Dritter, die über dieses Angebot zugänglich sind.

Pilot- und Demonstrationsprojekt des Kantons Bern und des Foga

Othmar Humm, Zürich

## Blockheizkraftwerk mit kleiner Leistung für Wohnbauten

**Anpassung der Heizleistung durch Drehzahlvariation – dieses Konzept verbessert den Nutzungsgrad eines kleinen, für Wohnbauten geeigneten Blockheizkraftwerkes. Die Wärme-kraftkopplungseinheit steht in der Prototypphase und liefert in mancher Hinsicht innovative Ansätze, insbesondere was die Bauweise des Generators und das Design der Leistungselektronik betrifft. Der Beitrag beschreibt den rotierenden Stromerzeuger mit seiner Peripherie.**

Die Leistung eines Motors entspricht dem Produkt aus Drehmoment und Drehzahl. Diese lapidare Gleichung steht am Anfang einer Neuentwicklung, die eine Leistungsvariation über eine Veränderung der Drehzahl – nicht des Drehmomentes – ermöglicht. Das führt zu einem besseren Gesamtnutzungsgrad des Verbrennungsmotors, weil eine Drehzahlvariation höhere Teillastwirkungsgrade erlaubt als eine Drehmomentanpassung. (Der Motor arbeitet dauernd mit geöffneter Drosselklappe und mit maximalem Drehmoment; es entstehen keine Drosselverluste.)

### «Schlanke» Haustechnik

Eine zweite Grundgleichung ist wirtschaftlicher Art: Blockheizkraftwerke (BHKW)

verursachen zusätzliche Investitionskosten, da ein Heizkessel aus Gründen der Sicherheit und der Spitzenlastdeckung in der Regel ohnehin installiert ist. (Um lange Laufzeiten zu erzwingen, sollte das BHKW lediglich einen Drittel des gesamten Wärmeleistungsbedarfes abdecken.) In einer vereinfachten Betrachtungsweise kann ein Blockheizkraftwerk nicht über die Wärmeproduktion amortisiert werden, weil der dazu komplementäre Spitzenkessel die gleiche Wärmediensleistung ohne zusätzlichen BHKW-Kapitalkostenanteil erbringt. Der Elektrizitätsertrag wird zum alleinigen Kostenträger – eine Rechnung, die nur allzu oft nicht aufgeht. Ein leistungsvariables BHKW macht den Spitzenkessel überflüssig, was sich nicht nur auf die Investitions-, sondern auch auf die Betriebskosten dämpfend auswirkt. Die Leistungsvariation des BHKW-Moduls ist zuerst und vor allem ein Beitrag zu einer «schlanken» Haustechnik.

Spannung und Frequenz eines Wechselstromgenerators sind drehzahlabhängig, das macht die Netzkopplung drehzahlvariabler BHKW aufwendig und verlustreich (zweistufige Umrichtung des generierten Wechselstromes). Auf der Umwandlungskette «verlagert» sich das Problem der Leistungsvariation – und dessen Lösung – vom Verbrennungsmotor zum Umrichter vor dem Netz. Hier kommt die Leistungselektronik, die eigentliche Innovation des Bieler Pilotprojektes, zum Spieren.

### Foga und Kanton Bern zahlen

Der Forschungs-, Entwicklungs- und Förderungsfonds der Schweizerischen Gasindustrie (Foga) unterstützt eine Anzahl Forschungs- sowie Pilot- und Demonstrationsprojekte, die auch vom Bundesamt für Energiewirtschaft und von Kantonen mitgetragen werden. Ausserdem sind im «Förderclub» (mit je nach Projekt unterschiedlicher Zusammensetzung) der NEFF (Nationaler Energie-Forschungs-Fonds) und der Forschungsfonds der Erdöl-Vereinigung (FEV) vertreten. Was die fossilen Energieträger betrifft, sind Foga und FEV die Nachfolgeorganisationen des NEFF. (Am beschriebenen Projekt sind unter anderem der Foga, der NEFF und der Kanton Bern beteiligt.)

Um den Informationsaustausch zwischen Geldgebern, Wissenschaftlern und der Industrie zu fördern, finden zu ausgesuchten Themen regelmässig Workshops statt. Ende August trafen sich beispielsweise Projektnehmer aus dem Bereich Verbrennungsforschung im Maschinenlaboratorium der ETH Zürich. Motto der Veranstaltung: «Demonstration der Zusammenarbeit zwischen Privatwirtschaft und Hochschule».

### Die wesentlichen Bestandteile des BHKW

Drei Komponenten bilden das Klein-BHKW:

- Das Honda-Industrieaggregat, ein von Benzin- auf Erdgasbetrieb umgerüsteter Otto-Motor; der 4-Takt-Motor leistet bei 3500 U/min mechanisch 10 PS (7 kW), 360 cm<sup>3</sup> beträgt der Inhalt der zwei Zylinder.

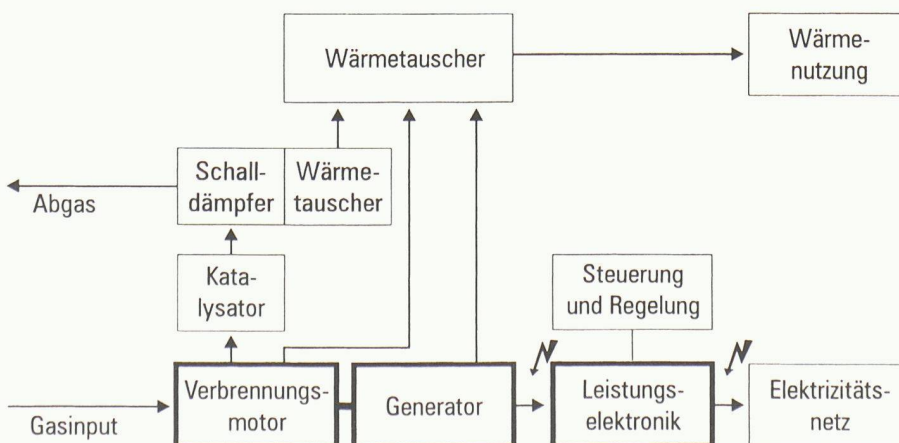
- Der Gleichstromgenerator, ein Aussenläufer mit Permanentmagneten und innenliegendem Stator, der – weil ohne Kommutator – Wechselstrom liefert.

- Die Leistungselektronik, die den frequenz- und spannungsvariablen Wechselstrom in eine konstante Gleichspannung und danach in netzkonformen Wechselstrom umrichtet (Umrichter mit Zwischenkreis).

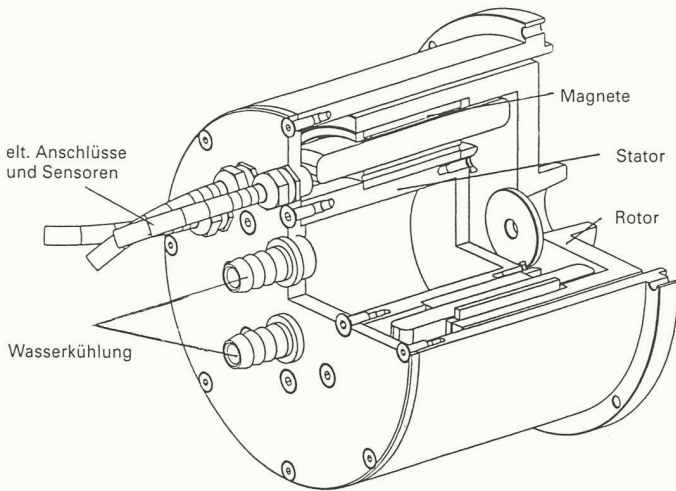
### Die Wärmeauskopplung

Abgaswärmetauscher, Generator und Motor werden – in dieser Reihenfolge – von Wasser durchströmt und dadurch gekühlt, wobei rund die Hälfte der Wärme aus dem Abgas stammt. Das Abgas erfährt eine Abkühlung von 500 °C auf unter 100 °C. 45% trägt der Motor und 5% der Generator in Form von Abwärme zur Wärmeauskopplung bei. Der bescheidene Anteil des Stromerzeugers ist auf den guten Wirkungsgrad zurückzuführen. Über einen äusseren Wärmetauscher gelangt die Wärme mit einer mittleren Vorlauftemperatur von 85 °C an das Heizsystem.

1  
Konfiguration des Klein-BHKW







2

Der Generator in Aussenläuferbauweise: Gehäuse und (innenliegender) Stator sind miteinander fest verschraubt und mit den Anschlüssen für Elektrizität und Wasserkühlung ausgerüstet. Zwischen Stator und Gehäuse dreht der mit Permanentmagneten bestückte Rotor (Aussenläufer); er ist mit der Kurbelwelle des Gasmotors verbunden (Zeichnung: Ecopower)

## Der Generator

Für das Solarfahrzeug «Spirit of Biel-Bienne», das an mehreren World-Solar-Rallies in Australien ausgezeichnete Plazierungen erreichte, entwickelte das Labor für Industrie-Elektronik an der Ingenieurschule Biel einen Radnabenmotor. Der mit Permanentmagneten bestückte Rotor dreht um den auf der Fahrzeugachse sitzenden Stator. Die Solarpaneele versorgen über die Leistungselektronik die Wicklungen des Stators mit spannungs- und -entsprechend der gewünschten Drehzahl - frequenzvariierendem (Wechsel-) Strom. Diese beiden Herzstücke des legendären Solarkraftwagens sind - mit umgekehrtem Energiefluss - Vorläufer des Generators und der Umrichtertechnik im Klein-BHKW «Ecopower».

Im Vergleich zu marktüblichen Geräten ist der Generator um den Faktor vier kleiner und leichter, und der Wirkungsgrad bei Nennleistung liegt mit 90% deutlich über dem Marktstandard. Noch wichtiger ist allerdings - wie erwähnt - der gute Wirkungsgradverlauf bei niedrigeren Drehzahlen (Teillast). Der Rotor ist in der Art eines Schwungrades an der Kurbel-

welle des Verbrennungsmotors befestigt und wird zwischen Motorgehäuse und wassergekühltem Stator eingeschoben. Die Konstruktion läuft ohne Generatorlager.

## Die Leistungselektronik

Die elektrische Spannung an den Generatorklemmen variieren in der Frequenz und in der Amplitude. Der Gleichrichter im Eingangsteil der Leistungselektronik wandelt diesen unstenen Wechselstrom in Gleichstrom mit nach wie vor drehzahlabhängiger, das heisst variabler Spannung um. Ein dem Gleichrichter nachgeschalteter Aufwärtswandler erzeugt die konstante (Gleich-) Spannung des Zwischenkreises von 400 V. An diesem Zwischenkreis hängt auch der Wechselrichter, der die Gleichspannung in die netzkonformen Qualitäten von 400 V und 50 Hz umrichtet. Als Leistungsschalter zur Pulsweiten-Modulation (PWM) sind IGBT-Elemente (Insulated Gate Bipolar Transistor) im Einsatz. Diese Umrichtung erfolgt mit äusserst geringen Verlusten (250 W bei Nennleistung).

## Die Regelung

Übliche BHKW sind drehmomentreguliert. Drehzahl, Spannung und Frequenz sind demnach konstant, nur der Strom ändert mit dem Drehmoment. (Die Variation des Drehmomentes und des Stromes dient in der Regel der Konstanthaltung der Drehzahl und nicht der Leistungsanpassung.) Die Regelung wirkt über die Drosselklappe (Stellglied) zwischen Gasmischer und Motor. Das Bieler Kleinkraftwerk dagegen wird über die Stromstärke an der Netzeinspeisestelle reguliert: Durch Änderung der Ampere-Zahl in der Leistungs-

## Technische Daten

Leistungsdaten bei Nennleistung	
Leistung Treibstoffinput	24 kW
Wellenleistung des Gasmotors (bei 3500 U/min)	7 kW
Leistungsvariation	15% bis 100%
Elektrische Leistung des Generators	6,3 kW
Wirkungsgrad des Generators	0,9
Wirkungsgrad der Leistungselektronik	0,9
Leistung an der Netzeinspeisestelle	5,7 kW
Heizleistung	15 kW
Elektrischer Wirkungsgrad des BHKW	23,7%
Betriebszahlen (Prognose)	
Betriebsstunden	5000 h/a
Treibstoffverbrauch	60 000 kWh/a
Wärmenutzung	37 000 kWh/a
Elektrizitätserzeugung	14 000 kWh/a
Nutzungsgrad	85%

elektronik ändert sich das Drehmoment im Generator (und damit im Verbrennungsmotor), was wiederum eine Erhöhung oder eine Verringerung der Drehzahl zur Folge hat. Zur Leistungsregulierung wird das Drehmoment - über den Strom - solange erhöht oder verringert, bis die der gewünschten Heizleistung entsprechende Drehzahl erreicht ist. Der Regulierungsvorgang ist allerdings erst abgeschlossen, wenn das ansonst konstante Drehmoment in den Arbeitspunkt - den Punkt des maximalen Drehmomentes - zurückgeführt ist. Diese Rückführung erfolgt ebenfalls durch Anpassung des Stromes.

Das Treibstoff-Luft-Verhältnis ( $\lambda$ -Wert) wird der Leistung bzw. der Drehzahl nachgeführt ( $\lambda$ -Regelung). Eine  $\lambda$ -Sonde misst den Anteil an Restsauerstoff im Abgas und regelt danach die Brennstoffmenge; da die Drosselklappe während des Betriebes zur Gänze offen bleibt, ist das Ansaugvolumen annähernd proportional zur (variierenden) Drehzahl. Diese Regelungstechnik ist im Fahrzeugbau Stand der Technik und für den emissionsarmen Betrieb des im BHKW eingebauten Dreiwegkatalysators unverzichtbar.

Gleich- und Wechselrichter, Drehzahl und Heizleistung, Schutz- und Sicherheitsfunktionen werden mit einem PC geregelt bzw. gesteuert. Noch keine Angaben sind über die zu erwartenden Schadstoff- und Schallemissionen zu erhalten. Die Luftreinhalte-Verordnung (LRV) dürfte allerdings keine nennenswerte Hürde bilden.

Adresse des Verfassers:

Othmar Humm, Fachjournalist Technik + Energie, 8050 Zürich

## Beteiligte

Finanzielle Unterstützung  
Kanton Bern, Wasser- und Energiewirtschaftsamt, 3011 Bern  
Foga  
Forschungs-, Entwicklungs- und Förderungsfonds der Schweizerischen Gasindustrie, 8027 Zürich  
NEFF  
Nationaler Energie-Forschungs-Fonds, 4001 Basel, Jura-Cement-Fabriken, 5001 Aarau  
Projektleitung  
Ecopower Energy Solutions AG, 2502 Biel  
Leistungselektronik  
Ingenieurschule Biel, Labor für Industrie-Elektronik, 2501 Biel