

Objekttyp: **Miscellaneous**

Zeitschrift: **Schweizer Ingenieur und Architekt**

Band (Jahr): **116 (1998)**

Heft 9

PDF erstellt am: **19.09.2024**

Nutzungsbedingungen

Die ETH-Bibliothek ist Anbieterin der digitalisierten Zeitschriften. Sie besitzt keine Urheberrechte an den Inhalten der Zeitschriften. Die Rechte liegen in der Regel bei den Herausgebern. Die auf der Plattform e-periodica veröffentlichten Dokumente stehen für nicht-kommerzielle Zwecke in Lehre und Forschung sowie für die private Nutzung frei zur Verfügung. Einzelne Dateien oder Ausdrucke aus diesem Angebot können zusammen mit diesen Nutzungsbedingungen und den korrekten Herkunftsbezeichnungen weitergegeben werden. Das Veröffentlichen von Bildern in Print- und Online-Publikationen ist nur mit vorheriger Genehmigung der Rechteinhaber erlaubt. Die systematische Speicherung von Teilen des elektronischen Angebots auf anderen Servern bedarf ebenfalls des schriftlichen Einverständnisses der Rechteinhaber.

Haftungsausschluss

Alle Angaben erfolgen ohne Gewähr für Vollständigkeit oder Richtigkeit. Es wird keine Haftung übernommen für Schäden durch die Verwendung von Informationen aus diesem Online-Angebot oder durch das Fehlen von Informationen. Dies gilt auch für Inhalte Dritter, die über dieses Angebot zugänglich sind.

Nr. 9

26. Februar 1998

116. Jahrgang

Erscheint wöchentlich

Redaktion SI+A:

Rüdigerstrasse 11

Postfach, 8021 Zürich

Telefon 01 201 55 36

Telefax 01 201 63 77

E-Mail SI_A@swissonline.ch

Herausgeber:

Verlags-AG der akademischen

technischen Vereine

SIA-Generalsekretariat:

Telefon 01 283 15 15

Telefax 01 201 63 35

E-Mail siags@bluewin.ch

Normen Tel. 061 467 85 74

Normen Fax 061 467 85 76

USIC-Geschäftsstelle:

Telefon 031 382 23 22

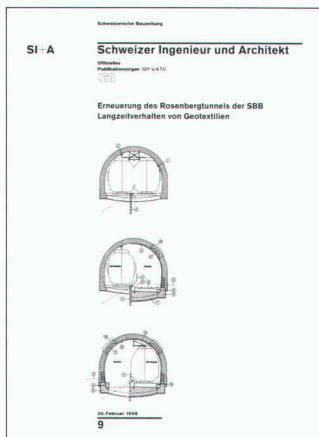
Telefax 031 382 26 70

GEP-Sekretariat:

Telefon 01 632 51 00

Telefax 01 632 13 29

E-Mail info@gep.ethz.ch

Inhalt**Zum Titelbild: Erneuerung des Rosenberg隧nells der SBB**

Auf Seite 4 berichten wir über die Sanierung des Rosenberg隧nells auf der Strecke St. Margrethen-St. Gallen. Dabei mussten insbesondere die aggressiven Einflüsse des Bergwassers und des Streusalzes berücksichtigt werden. Auf dem Titelbild sind drei Phasen der Arbeitsabläufe ersichtlich.

Standpunkt	3	<i>Benedikt Huber</i> Die Sanierung von Ruinen
Bauerneuerung	4	<i>Herbert Heimgartner, Peter Kleiner, Heinz Nauer</i> Erneuerung des Rosenberg隧nells der SBB
Werkstoffe	9	<i>Rudolf Rügger, Rudolf Hufenus</i> Langzeitverhalten von Geotextilien
Wettbewerbe	17	Laufende Wettbewerbe und Preise
Mitteilungen	18	Industrie und Wirtschaft. Verbände und Organisationen. SIA-Informationen. Bücher. Veranstaltungen. Neue Produkte
Impressum		am Schluss des Hefes

IAS 5

Erscheint im gleichen Verlag:

Ingénieurs et architectes suisses

Bezug: IAS, rue de Bassenges 4, 1024 Ecublens, Tel. 021 693 20 98

Architecture*Marcel t'Hart***58** Piscine du Lignon à Genève*Marc Ruetschi***62** Gare de Morges*Barbara Fournier***66** Le BAC - Temps d'un regard et regard du temps**Ausblick auf SI+A 10***Denis Raschpichler*

Ein Bauernhaus in neuem Holzkleid

Hannes Luz

Das Pförtnerhäuschen der Akropolis