

Objektyp: **Advertising**

Zeitschrift: **Schweizer Ingenieur und Architekt**

Band (Jahr): **115 (1997)**

Heft 41

PDF erstellt am: **25.09.2024**

Nutzungsbedingungen

Die ETH-Bibliothek ist Anbieterin der digitalisierten Zeitschriften. Sie besitzt keine Urheberrechte an den Inhalten der Zeitschriften. Die Rechte liegen in der Regel bei den Herausgebern. Die auf der Plattform e-periodica veröffentlichten Dokumente stehen für nicht-kommerzielle Zwecke in Lehre und Forschung sowie für die private Nutzung frei zur Verfügung. Einzelne Dateien oder Ausdrucke aus diesem Angebot können zusammen mit diesen Nutzungsbedingungen und den korrekten Herkunftsbezeichnungen weitergegeben werden. Das Veröffentlichen von Bildern in Print- und Online-Publikationen ist nur mit vorheriger Genehmigung der Rechteinhaber erlaubt. Die systematische Speicherung von Teilen des elektronischen Angebots auf anderen Servern bedarf ebenfalls des schriftlichen Einverständnisses der Rechteinhaber.

Haftungsausschluss

Alle Angaben erfolgen ohne Gewähr für Vollständigkeit oder Richtigkeit. Es wird keine Haftung übernommen für Schäden durch die Verwendung von Informationen aus diesem Online-Angebot oder durch das Fehlen von Informationen. Dies gilt auch für Inhalte Dritter, die über dieses Angebot zugänglich sind.

Das Schönste daran: dieser Anblick freut auch Ihren Buchhalter.

Buchhalter mögen wenig Interesse an Design haben. Aber sie sind – genau wie Sie – sehr am Preis interessiert. Und darum auch an den neuen HP DesignJet 400 Printern. Denn diese bieten alles, was Sie von Hewlett-Packard erwarten:

Aussergewöhnliche Druckqualität in Schwarzweiss (HP DesignJet 430) oder in Farbe (HP DesignJet 450C), egal ob es sich um Pläne, Zeichnungen, 3D-Grafiken oder Fotos handelt. Einfache Installation ist ebenso selbstverständlich wie die Ausrüstung mit

HP-Treibern für problemloses Ausdrucken mit HP ZoomSmart Skalier-Technologie aus AutoCAD, Windows 3.1, Windows 95 und Windows NT 4.0*.

Die Bedienung ist noch einfacher geworden: Sie haben die Wahl zwischen Einzelblatt-Druck oder zeitsparendem Rollen-Druck. Und der Fast-Print-Modus für Probeausdrucke schützt Sie zudem vor kostspieligen Fehlern. Am meisten wird Sie aber bestimmt der Preis beeindrucken. Und Ihren Buchhalter erst recht.



HP DesignJet 430 Fr. 2890.-*

HP DesignJet 450C Fr. 3590.-*

DIE NEUE HP DESIGNJET 400 SERIE.

SAATCHI & SAATCHI ADVERTISING



empfohlener Verkaufspreis.

* Die HP DesignJet 430 und 450C verfügen über Industriestandard CAD-Sprachen (HPGL2, HPGL, Emulation, HPRTL, PJJ, PHL) und optionale JetDirect EX für den problemlosen Netzwerkanschluss.



Ich möchte mir und meinem Buchhalter eine Freude machen. Bitte senden Sie mir detaillierte Unterlagen zu den HP DesignJet 430 und 450C.

Name/Vorname: _____

Firma: _____

Adresse: _____

LZ/Ort: _____

Ausschneiden und einsenden an:

Hewlett-Packard (Schweiz) AG

Frau B. Fitze

In der Luberzen 29

8902 Urdorf

Oder ganz einfach faxen an: 01/735 77 30

Nähere Informationen erhalten Sie auch über Telefon 0848 80 11 11.

GEOTEXTILIEN FÜR JEDEN EINSATZBEREICH

- kompetente Beratung
- optimales Preis-Leistungs-Verhältnis
- zuverlässiger Lieferservice
- alles aus einer Hand
- für jeden Einsatz das richtige Produkt



Altstätten/SG	071/757 67 67
Chur.....	081/286 98 89
Kreuzlingen.....	071/672 77 07
Pfäffikon/SZ.....	055/410 43 43
Romanshorn.....	071/466 73 66
St. Gallen.....	071/311 82 32
Schlieren.....	01/745 31 11
Winterthur.....	052/223 05 45

TOMCAT, ST. GALLEN

Die Geländer-Befestigungstechnik von Walser begeistert nicht nur Fachleute...



- Schutz vor Bauschäden
- korrosionsbeständig
- einfacher montiert
- schneller und besser repariert



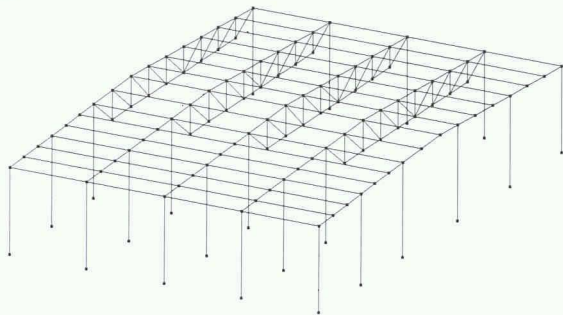
WALSER+CO.AG

CH-9044 Wald
Tel. 071 - 877 15 21
Fax 071 - 877 15 07

Gewindehülse
Mat. A2 od. A4
aus nichtrostendem
Cr Ni Mo-Stahl

cubus
SOFTWARE

Eggbühlstr. 20 8052 Zürich
Telefon 01 305 30 30
Telefax 01 305 30 35
E-Mail cubus@cubus.ch



Computerstatik für das Bauingenieurwesen

CEDRUS-3plus: Platten und Scheiben mit Finiten Elementen, Dynamikmodul, Vorspannmodul

STATIK-3: Lineare Stabstatik mit grafischer 2D- und 3D-Eingabe, 2. Ordnung, Dynamik, Stabilität, Vorspannung, Antwortspektren

STATIK-2N: Nichtlineare 2D-Stabstatik

FAGUS-3: Querschnittberechnungen Stahl-/Spannbeton, mit grafischer Eingabe

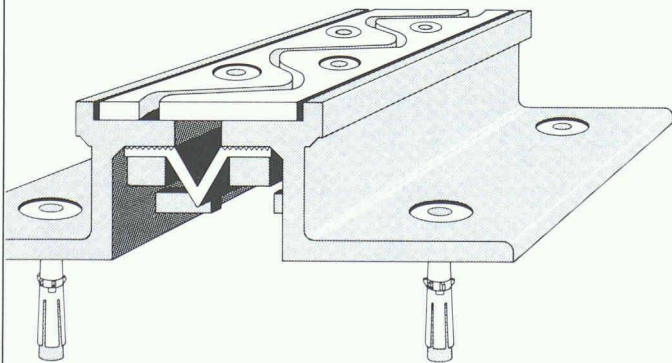
LARIX-3S, 3G, 3M: Grundbauprogramme

AVENA: Nachweis und Bemessung von Stahlstäben

PYRUS: Nichtlineare Stützenberechnung

FERRO-2: Eisenlisten

**Anspruchsvolle
Fugenübergangs-Konstruktionen**



Optimale Problemlösungen zeigen sich im Detail

- o wasserdicht
- o wartungsfrei
- o schlagfrei überfahren
- o für sämtliche Belagsarten

BAMECOAG 8424 Embrach, Stationsstrasse 100
Tel. 01/865 31 34, Fax 01/865 57 90

ancotech

Spezialbewehrungen

Produktion und Administration:

Industriestrasse 3
CH-8157 Dielsdorf
Tel: 01/854 72 22
Fax: 01/854 72 29

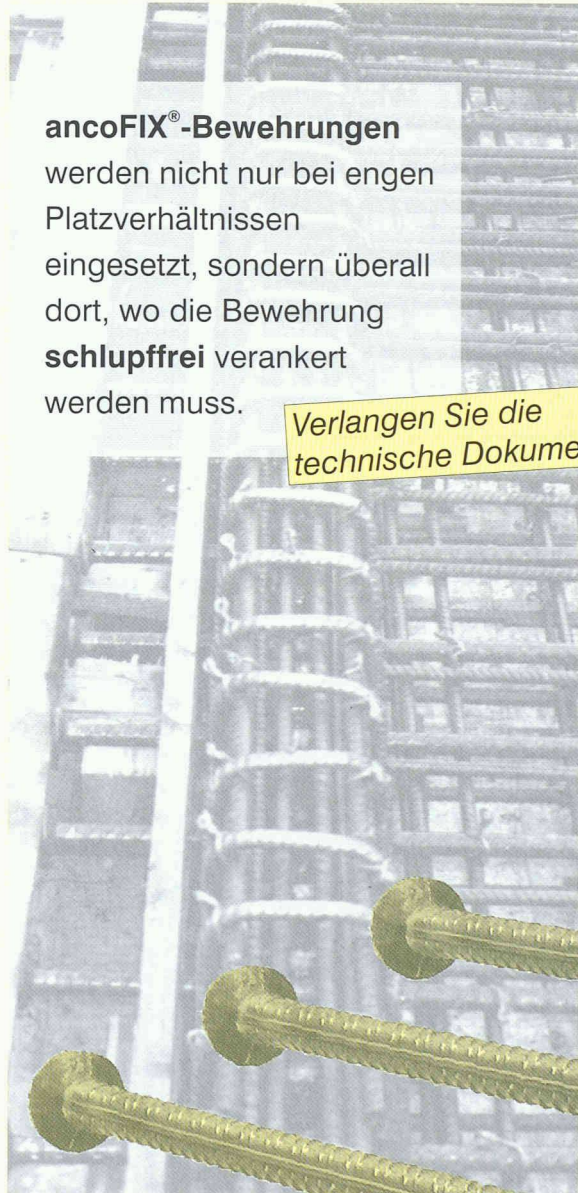
Bureau de Lausanne:

CH-1052 Le Mont / Lausanne
Tel: 021/652 61 60
Fax: 01/854 72 29

ancoFIX®-Bewehrungen

werden nicht nur bei engen Platzverhältnissen eingesetzt, sondern überall dort, wo die Bewehrung **schlupffrei** verankert werden muss.

Verlangen Sie die technische Dokumentation!



nicht 60 d - nicht 40 d -
sondern ancoFIX-verankert !

ancoFIX®
Bewehrungen

einfach - sicher - baustellengerecht

wenn Tiefbau
Technik braucht

TERRATECH

GESAMTBAUGRUBEN

SPEZIALARBEITEN IM TIEFBAU

TERRATECH AG Berninastr. 56 8057 Zürich 01 312 20 44

FACHHOCHSCHULE

In Gründung

Brechen
Sie auf:
01/307 33 33

Nachdiplom Wirtschaftsingenieur/in STV

Nachdiplom für Wirtschaft

Nachdiplomausbildung Informatik und
Telekommunikation NDIT/FPIT



Völlige Neukonzeption mit modernsten Lerninhalten und attraktiven Vertiefungsrichtungen. Zusammenarbeit mit dem STV (Schweiz. Technischer Verband). Erfolgssicher: Erfolgsquote an Prüfungen über 95%. Verbundmethode mit individuellem Lernen zu Hause und Präsenzunterricht schon im 1. Semester, damit Sie optimal berufs begleitend lernen können. Beginn jederzeit.

AKAD, Jungholzstrasse 43, 8050 Zürich
Tel. 01/307 33 33, Fax 01/302 57 37
AKAD Fachhochschule für Wirtschaft (in Gründung), Martinsberg,
5401 Baden, Tel. 056/221 68 69, Fax 056/221 68 70.
AKAD Online: <http://www.akad.ch>, AKAD E-Mail: info@akad.ch

AKAD
MIT UNS GEHT'S AUFWÄRTS.



Verbundpfähle

Beispiel: Industriebau. Gebäude Tramont,
Firma ABB, Zürich-Oerlikon.

Einsatzbereiche der Verbundpfähle:

- Pfahlfundationen,
- Unterfangungen und Fundamentverstärkungen,
- Hang- und Rutschstabilisierungen,
- Auftriebssicherungen,
- kleine Rühlwände.

Wir sind die Spezialisten
für Spezialarbeiten im Tiefbau

GREUTER
GRUNDBAU AG

8182 Hochfelden, Postfach 26
Tel. 01-860 70 78 · Fax 01-860 80 65

Die
POLYDRAIN SKS
 Schwerlastrinne:
 Qualität zu einem
 unschlagbaren
 Preis!



POLY-BAUELEMENTE AG
 Rainweg 10
 - 3315 Bätterkinden
 Telefon : 032 / 666 42 42
 Telefax : 032 / 666 42 45

Allen Anforderungen gewachsen.

SKS-Rinnen sind universell einsetzbar:
 ob nahtlos in Verbindung mit Verbundsteinen
 oder Beton und Asphalt – sie passt immer, für
 den Belastungsbereich Klassen A-F. Und dies
 noch zu absolut überzeugenden Preisen.

Das kompakte SKS-Programm lässt Ihr Lager schrumpfen.

Dank jahrelanger Erfahrung haben wir unser
 Programm so optimiert, dass mit
 wenigen, aufeinander abgestimmten
 Bestandteilen alle Anwendungs-
 bereiche kostengünstig abgedeckt sind.

Wartungsfreundlich wie keine andere, dank dem bewährten, schraubenlosen POLY-LOCK Verschluss.

Diese schraubenlose Arretierung kann nicht
 korrodieren, weil keine metallischen Teile für
 diesen Mechanismus verwendet werden. Der
 Rost ist sofort beim Einsetzen automatisch
 durch den Schnappverschluss fixiert.

Die Einmann-Rinne

Das geringe Gewicht von durchschnittlich 28 kg
 und der schraubenlose POLY-LOCK Verschluss
 garantieren eine höhere Einbauproduktivität.



Neu: Polydrain SKS Piccolo

Das komplette Programm in den Bauhöhen
 8 und 11 cm, lieferbar mit Einbaustützen, für
 alle Bereiche mit niedrigen Einbauhöhen:

- Parkgaragen
- Balkone
- Flachdachkonstruktionen etc.



Interessiert an CAD?
www.CAD.ch
 oder Tel. 061 606 96 60



**Die schonende und natürliche Wäschetrocknung:
 SECOMAT-Wäschetrockner**

Ob im Ein- oder Mehrfamilienhaus,
 SECOMAT-Wäschetrockner sind in
 jedem Fall die wirtschaftlichste Lösung!

Verlangen Sie detaillierte Unterlagen
 über das komplette SECOMAT-
 Programm bei:

Krüger + Co. AG
 9113 Degersheim SG, Tel. 071/372 82 82
 Niederlassungen: Siebnen SZ, Zizers GR, Same-
 dan GR, Dielsdorf ZH, Weggis LU, Grellingen BL,
 Münsingen BE, Forel VD, Gordola TI

Ja, senden Sie mir detaillierte Infos über
 Ihr SECOMAT-Programm:

Name: _____

Strasse: _____

PLZ/Ort: _____

senden an: Krüger + Co. AG, 9113 Degersheim SG

KRÜGER

BUTFOLI - LEZZI

Pfahlfundationen

- Bohrpfähle
- Ortsbetonpfähle «DELTA»
- Vibro - Ortsbetonpfähle
- Vorfabrizierte Betonpfähle
- Holzpfähle
- Presspfähle für Unterfangungen
- Mikropfähle
- Wasserbauarbeiten
- Spundwände

EGGSTEIN AG

Spezialgrundbau

Industriestrasse 16

6005 Luzern

Telefon 041 / 360 66 04/05



Stahlbau

Metallbau

Anlagebau

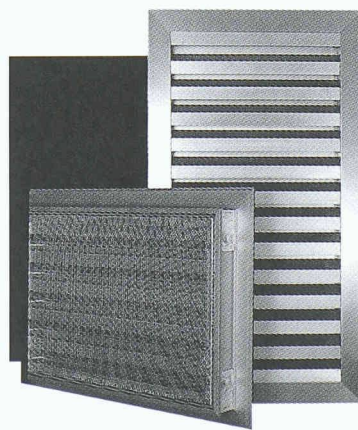
JOSEF MEYER

JOSEF MEYER STAHL UND METALL AG CH-6032 EMMEN/LUZERN
TEL. 041 / 269 44 44 FAX 041 / 269 44 88

Hinter Renson-Lüftungs- Gitter

steht ein einzigartig komplettes Sortiment in Aluminium, Edelstahl oder Kupfer. In Standard-Ausführungen oder nach Mass. Und in allen möglichen Varianten. Vermeiden Sie dicke Luft. Denn mit Renson-Qualität

ist die Luft jetzt frischer.



RENSON **LÜFTUNGSGITTER** **Gitterrost-Vertrieb**

Gitterrost-Vertrieb Walter Albiez AG
Bahnhofstrasse 33 · 8107 Buchs ZH
Tel. 01/845 08 09 · Fax 01/845 10 08

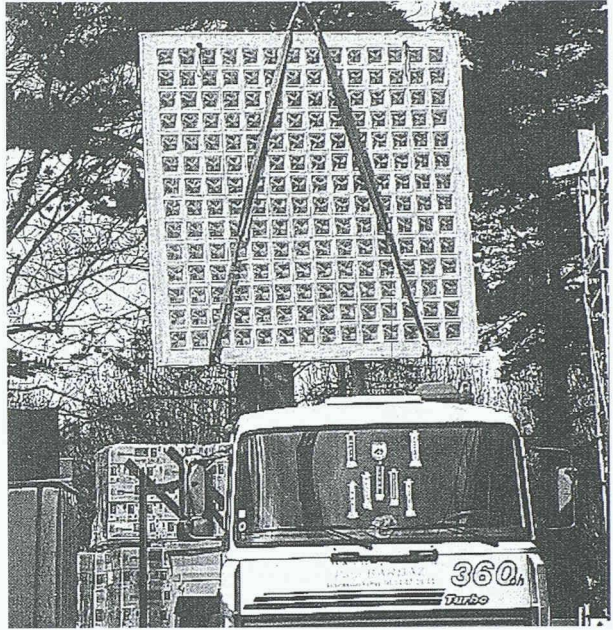
ABS-Tauchmotor-Rührwerke – Abgebrüht mit jedem Abwasser

- Für jede Beckenform
- Energiesparende, selbst-
reinigende Propeller
- Strömungsgünstige Form
 - Korrosionsbeständige
Edelstahlausführung
 - Motorleistungen zwischen
1.0 und 22 kW



ABS Pumpanlagen komplett **KOLB**
Ein Unternehmen der Cardo Gruppe

ABS Kolb Pumpen AG, Bahnhofstrasse 8, 8594 Güttingen
Tel. 071/694 65 55, Fax 071/694 65 56



GLASBAUSTEINE VORGEFERTIGTER WAND UND DECKEN

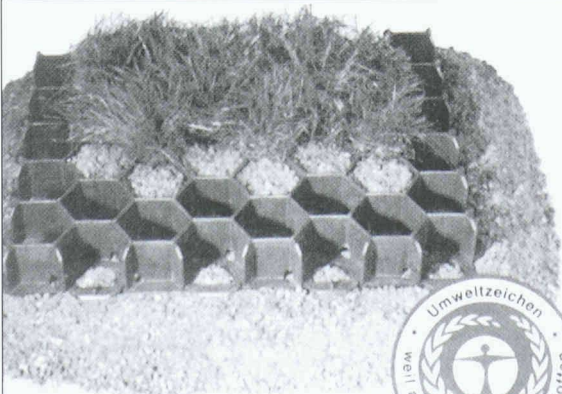
ONTI

42, route de Satigny - 1217 Meyrin-Genève
Tél. 022/341 4081 - Fax 022/341 4082

etertub mehr als nur Rohre

Das Unternehmen der Eternit AG für Trink- und Abwassersysteme

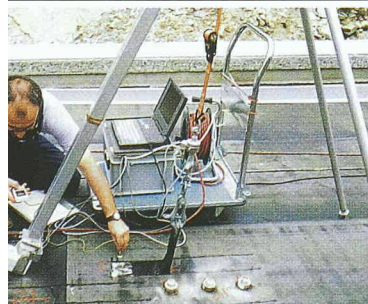
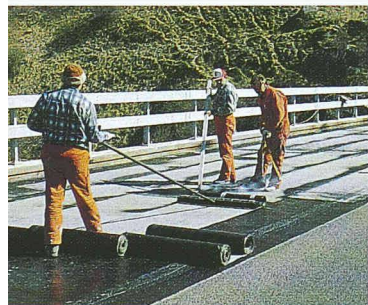
Etertub AG, CH-8867 Niederurnen
Telefon 055 617 11 41, Fax 055 617 15 01



**RASENSCHUTZ®
WABE**

alpa  ert

alpavert SA (079) 357 56 42
Au village (026) 913 75 40
CH-1628 Vuadens Fax (026) 913 75 41



Strada nazionale A 13c, Soazza – San Bernardino tunnel sud, Ponte Nanin

Die Brücke «Ponte Nanin» im Misox ist eine imposante Stahlbeton-Bogenkonstruktion. Die Fahrbahnplatte wurde an den schadhafte Oberflächen mit Sikagard-720 EpoCem überspachtelt. Polymer-Bitumenbahnen Typ EP5 wurden als Flächenabdichtung auf die Brücken-Fahrbahnplatte aufgeflammt. Die Randabschlüsse entlang der Brückenkordons wurden mittels Spezial-Randbändern und Sikadur-31 Epoxidharzkleber erstellt.

Sika AG, SikaBau
Geerenweg 9
8048 Zürich
Tel. 01 436 40 40
Fax 01 432 91 87



Niederlassungen:
Aarau, Bern, Cadenazzo, Chur, Echandens, Luzern
Meyrin/Satigny, Muttenz, Steg, St.Gallen, Zürich