

Objektyp: **Advertising**

Zeitschrift: **Schweizer Ingenieur und Architekt**

Band (Jahr): **115 (1997)**

Heft 25

PDF erstellt am: **26.09.2024**

Nutzungsbedingungen

Die ETH-Bibliothek ist Anbieterin der digitalisierten Zeitschriften. Sie besitzt keine Urheberrechte an den Inhalten der Zeitschriften. Die Rechte liegen in der Regel bei den Herausgebern. Die auf der Plattform e-periodica veröffentlichten Dokumente stehen für nicht-kommerzielle Zwecke in Lehre und Forschung sowie für die private Nutzung frei zur Verfügung. Einzelne Dateien oder Ausdrucke aus diesem Angebot können zusammen mit diesen Nutzungsbedingungen und den korrekten Herkunftsbezeichnungen weitergegeben werden. Das Veröffentlichen von Bildern in Print- und Online-Publikationen ist nur mit vorheriger Genehmigung der Rechteinhaber erlaubt. Die systematische Speicherung von Teilen des elektronischen Angebots auf anderen Servern bedarf ebenfalls des schriftlichen Einverständnisses der Rechteinhaber.

Haftungsausschluss

Alle Angaben erfolgen ohne Gewähr für Vollständigkeit oder Richtigkeit. Es wird keine Haftung übernommen für Schäden durch die Verwendung von Informationen aus diesem Online-Angebot oder durch das Fehlen von Informationen. Dies gilt auch für Inhalte Dritter, die über dieses Angebot zugänglich sind.



Auch daran erkennen Sie gute Fenster.

Holz und Metall machen Fenster doppelt farbig: Innen lässt sich der Holzrahmen dem Stil Ihrer Wohnung, Ihres Hauses anpassen. Aussen nimmt unverwüstliches Aluminium jeden gewünschten Farbton an. Die einzigartige Werkstoff-Kombination zeichnet sich zudem auch ökonomisch durch sehr gute Werte aus: Energieeinsparungen und Lebensdauer sind überdurchschnittlich hoch, Anschaffungspreis und Wartungsaufwand ausgesprochen günstig. Und wenn man zur Wirtschaftlichkeit auch noch ihre Schönheit addiert, sind Holz-Metall-Fenster unschlagbar. Alles über die elementaren Vorteile von Fenstern mit mehrfachem Mehrwert bei Pro Holz-Metall-Fenster, Hauptstrasse 68, 5330 Zurzach. Tel. 056 249 01 48, Fax 056 249 01 47.

**(Holz-
Metall-
Fenster)**[®]
Doppelt gut.

DARO TOR – mit Sicherheit kundennah und servicebewusst

Immer in Ihrer Nähe



...schnell, sicher, langlebig?
Sind das Ihre Anforderungen und Kriterien bei der Torwahl?
Dann ist DARO TOR Ihr Partner für individuelle Torlösungen bei Gewerbe- und Industriebauten.

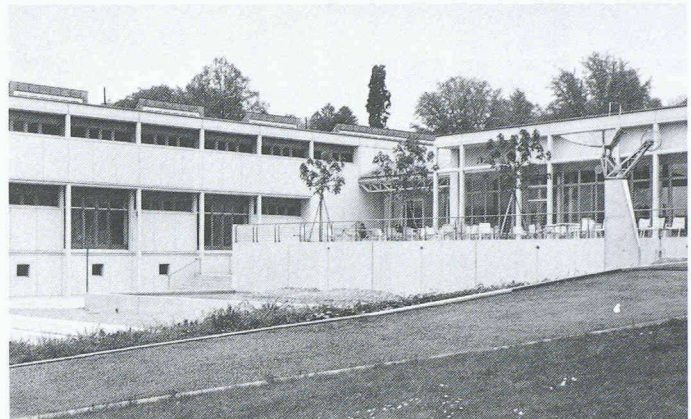
Bitte ausschneiden und einsenden oder faxen 

Bitte senden Sie mir:

- den Torplanungsordner
- die Referenzliste
- Gerne würde ich einen Termin mit Ihrem Torberater Herr Heusser vereinbaren

DARO TOR
Dahinden + Rohner Industrie Tor AG

8320 Fehraltorf · Allmendstr. 11 · Tel. 01 955 00 22 · Fax 01 955 00 87



Verbundpfähle

Beispiel: Öffentliche Gebäude. Neubauteil
Kantonsschule Rychenberg, Winterthur.

Einsatzbereiche der Verbundpfähle:

- Pfahlfundationen,
- Unterfangungen und Fundamentverstärkungen,
- Hang- und Rutschstabilisierungen,
- Auftriebssicherungen,
- kleine Rühlwände.

Wir sind die Spezialisten
für Spezialarbeiten im Tiefbau

**GREUTER
GRUNDBAU AG**

8182 Hochfelden, Postfach 26
Tel. 01-860 70 78 · Fax 01-860 80 65

für topgesteuerten Rauchzug



**SIRIUS
Kaminhut**

Info:
Ohnsorg Söhne AG
Knonauerstrasse 5
6312 Steinhausen
Telefon 041 / 741 11 71
Telefax 041 / 741 35 00

BFL-MASTIX®

Fugenbänder für die Wasserdichtung von festen und beweglichen Fugen in Betonbauten

Internet: <http://www.mastix.ch>

mastix sa Fax 021/648 31 72

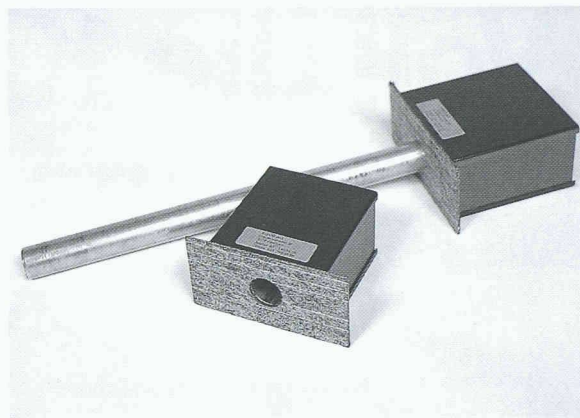
**ISO
9001**

SQS
N° enr. 12396-01

mastix sa

EGCO pal

die EMPA-geprüfte einfache, sichere und wirtschaftliche Trittschallisolation inkl. Brandschutz verbessert den Schalldämmwert um 30 dB, gemäss SIA 181 für erhöhte Ansprüche: als Auflager für Treppenpodeste, Laubengänge, abgestützte Balkone usw. • korrosionssicherer Qualitäts-Dorn • Armierungsbügel mit erhöhtem Durchstanzwiderstand



Konstruktive Kreativität am Bau:

Wir bieten Ihnen · unseren spezialisierten Ingenieur · gratis individuelle statische, formale und preisliche Produkt-Optimierungen · das digitale Informations- und Arbeitsmittel für Ingenieure und Architekten · lückenlose und schnelle Leistungen von der Beratung über die Berechnung und Produktion bis zur Lieferung. Standard-Produkte erhalten Sie bei über 85% der Stahlhändler, wobei in jeder Region eine ausgewählte Firma ein Lager unterhält.

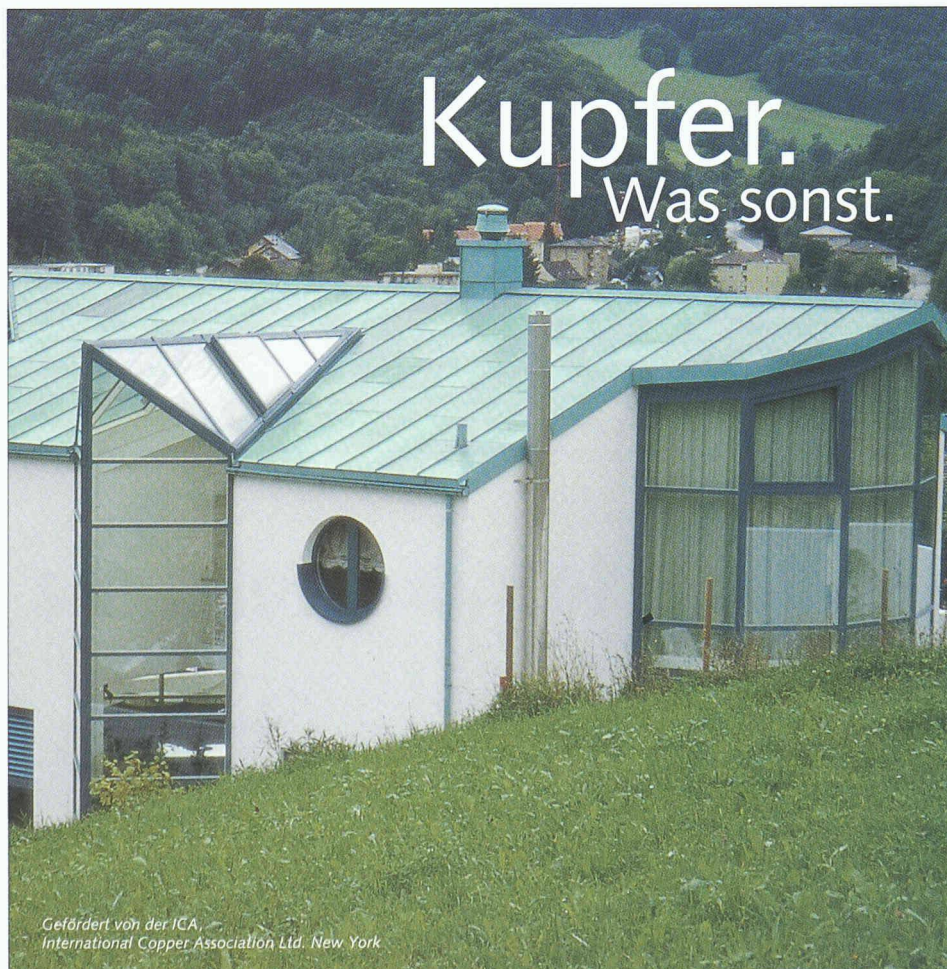


Egco AG, Technische Bau-Produkte, Industriestr. 38, 3178 Böisingen
Telefon 031 740 55 55, Fax 031 740 55 56

EGCO

Für Kreativität am Bau

Kupfer. Was sonst.



Kupfer ist modern oder traditionell, – so wie man möchte. Ein Argument von vielen. Für Kupfer.

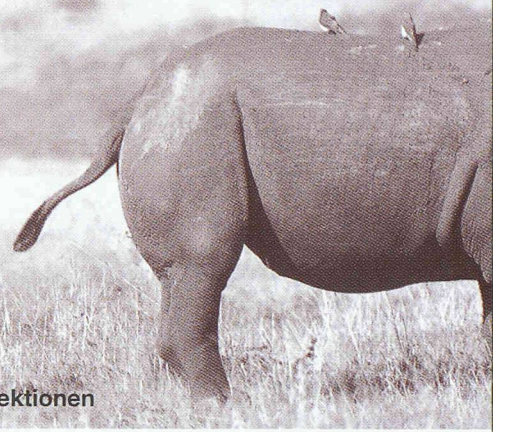
- Ich/wir möchten gerne weitere Informationen.
- Bitte rufen Sie mich an.

Informationsdienst
Kupfer für Dach und Wand
Thurgauer Str. 76
CH-8050 Zürich
Fax: (01) 3 02 17 76

SIA

Gefördert von der ICA,
International Copper Association Ltd. New York

Voll die Kraft einsetzen.



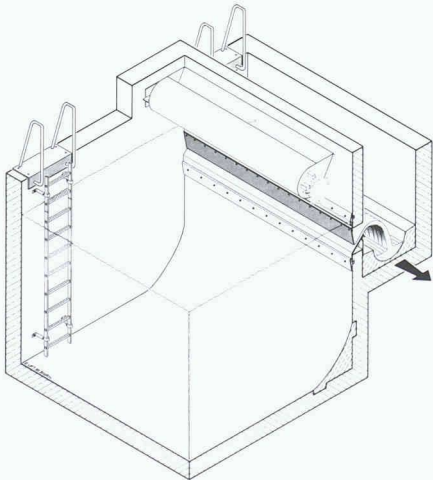
■ Bauabdichtungen ■ Kunstharz-Bodenbeläge ■ Beschichtungen ■ Injektionen

UFT
Umwelt- und Fluid-Technik
Niederegger AG



Selbstregulierender Klärüberlauf *FluidClari*

Verschleißfreie Abflußsteuerung ohne Fremdenergie zur Konstanthaltung der Oberflächenbeschickung an Regenüberlaufbecken und Regenklärbecken.

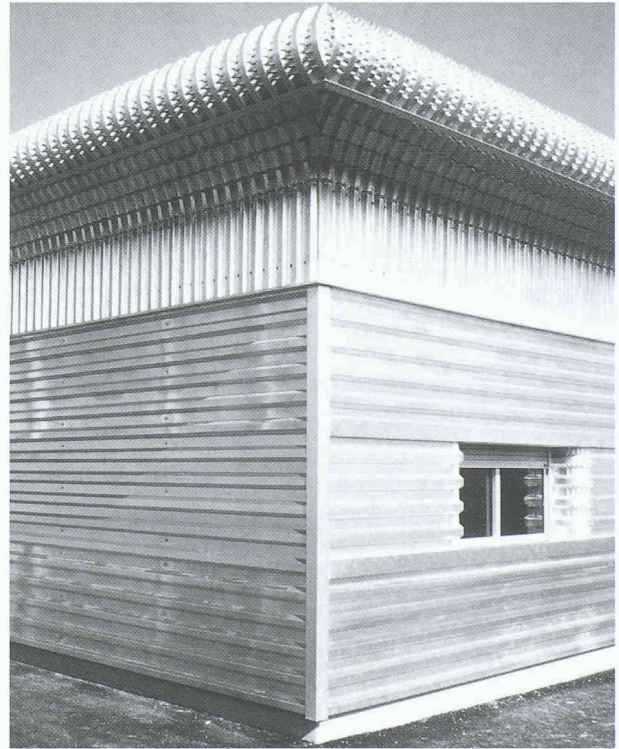


St. Georgenstr. 78
CH-9000 St. Gallen

Telefon (0 71) 2 28 40 88
Telefax (0 71) 2 28 40 86

Ray ag Metallfassaden

Dach
Spenglerei
Planung
Renovationen



Mühletalweg 22
CH-4600 Olten

Tél. (062) 296 00 10
Fax (062) 296 00 11

Kunstharz ● Hartbeton ● Steinholz

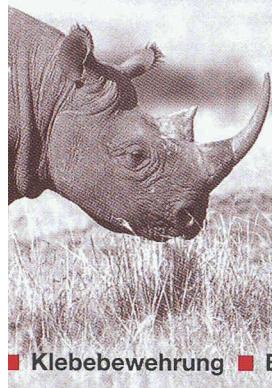
Forbo-Repoxit AG

Helgenstrasse 21, Postfach
8403 Winterthur
Telefon 052 242 17 21
Telefax 052 242 93 91

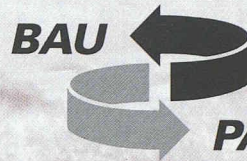
Filiale: 3014 Bern
Stauffacherstrasse 77
Telefon 031 333 82 00
Telefax 031 333 82 10



Die Bodenmacher aus Winterthur



Voll die Kraft für unsere Partner einsetzen ist eine Selbstverständlichkeit für Bau Partner AG. Als Spezialbau-Unternehmen sind wir fast täglich gefordert, knifflige Probleme zu lösen und am Ende in ein Qualitätsprodukt umzusetzen. Für jedes Problem die passende Lösung zu finden ist ein Grundsatz der Bau Partner-Philosophie. Dieses Denken und das entsprechende Handeln machen uns stark und innovativ.



PARTNER AG

Spezialisten für Problemlösungen.

BAU PARTNER AG
 Vogelastrasse 48, 8953 Dietikon
 Telefon 01-742 00 11, Telefax 01-742 00 20
 Filiale: 8964 Rudolfstetten AG

■ Klebebewehrung ■ Betonsanierungen ■ Bautenschutz

PROFIS IN SACHEN LÜFTUNG

Minilüfter
für Bad/WC-Abluft

Einrohrventilatoren
für Bad/WC-Abluft

AXIAL-
Ventilatoren

Kanalventilatoren

RADIAL-
Rohrventilatoren

8902 Urdorf/ZH
Steinackerstrasse 36

HELIOS VENTILATOREN AG
Luftechnik

Xpelair
 Helios
 extrairp

Telefon 01/735 36 36
 Telefax 01/735 36 37

MAB

Amsler AG 4512 Bellach

Paneelen - Kassetten - Fassaden
 in allen Farben für alle Bauten

Telefon 032/618 11 31
Fax 032/618 14 78



Packen wir's an der Wurzel!



Quadrat, Rechteck oder Kreis, Spezialguss- oder Betonabdeckungen, verschiedene Pflanz-Grubenelemente und diverses Zubehör – das ist das Arconda-Baumschutzsystem. Lässt Bäume wieder wachsen und verschönert Dörfer und Städte von A wie Aesch bis Z wie Zürich.

A. Tschümperlin AG

B A U S T O F F E

Gratis-Info Senden Sie mir:

- Dokumentation "Arconda-Baumschutz" mit Referenzen und Preisen.
- Ich wünsche eine unverbindliche Beratung.

Amt/Betrieb _____

Name _____

Strasse _____

PLZ/Ort _____

Tel. _____

Coupon einsenden an:
 A. Tschümperlin AG, 6341 Baar oder
 Tel. 041 769 59 59
 Fax 041 769 59 69



DER BÄRENSTARKE HOLZWERKSTOFF.

Mehrzweck- gebäude in Villa (Lugnez, GR)

Die Hohlkasten-Elemente für die Dachkonstruktion wurden aus KERTO-Furnierschichtholz in der Werkstatt vorgefertigt. Ausgeführt wurden die Arbeiten gemeinsam durch die Zimmereibetriebe Alig aus Vrin und Darms aus Luven.

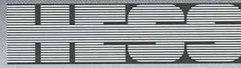


KERTO FURNIER-SCHICHTHOLZ – der Werkstoff mit vielen technischen und ökologischen Stärken.
Stark in den Dimensionen:
Maximale Platten-Länge 23 m.
Maximale Platten-Breite 1,8 m.
9 verschiedene Stärken von 27 bis 75 mm.
Bewährt in vielfältigen Anwendungen.
Immer stärker gefragt für kreative Lösungen im Ingenieur-Holzbau.
KERTO sollten Sie unbedingt kennen lernen. Verlangen Sie unsere Referenzen.



KERTO – STARK IN ALLEN DIMENSIONEN.

STIGNER

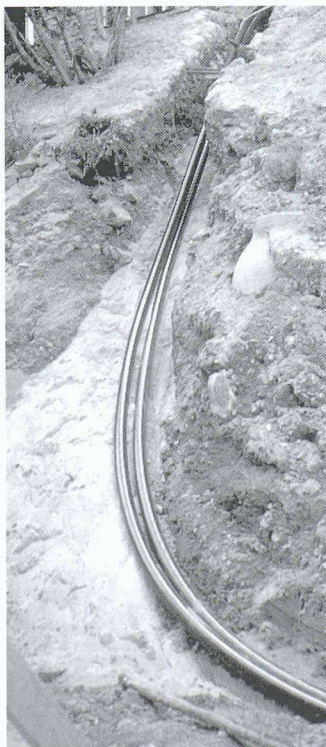
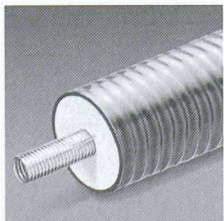


DIE SCHWEIZER SPERRHOLZFABRIK

HESS & CO. AG • Sperrholzfabrik • CH-5312 Döttingen • Tel 056 245 45 45 • Fax 056 245 45 76

CASAFLEX – Fernwärme- leitung

Eine biegbare Hausanschlussleitung, gedacht für den Einsatz in kleinen und mittleren Fern- und Nahwärmenetzen, sowie in Industrie und Landwirtschaft, Sonnenkollektoranlagen und in der Schwimmbadtechnik. Die CASAFLEX-Fernwärmeleitung hat ein gewelltes Mediumrohr aus nicht rostendem Edelstahl X5 CrNi 18/9 und wird in gewünschter Länge an einem Stück, in Ringen zur Baustelle geliefert. Betriebstemperatur bis 130°C, Betriebsdruck bis 16 bar.

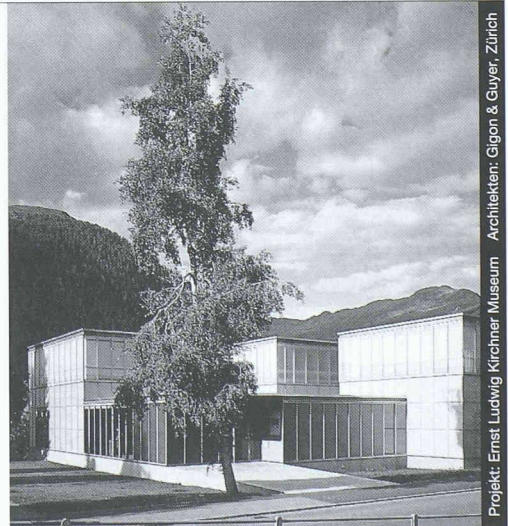


BRUGG

Rohrsysteme

Brugg Rohrsystem AG
Fernwärme- und
Flüssigkeitstransport-Leitungen
CH-5200 Brugg
Telefon 056 460 35 00
Telefax 056 460 35 35

Fenster • Fassaden



Projekt: Ernst Ludwig Kirchner Museum
Architekten: Gigon & Guyer, Zürich

Ästhetik, Wirtschaftlichkeit und bauphysikalische Anforderungen in Einklang zu bringen, ist das Ergebnis ausgereifter Konstruktionen. Qualitätsbewusstsein und partnerschaftliche Zusammenarbeit sind nur einige der Voraussetzungen für ein gutes Gelingen in dieser vielfältigen Branche.

Wir informieren Sie gerne kompetent und ausführlich.



Tuchschmid AG
Tuchschmid Constructa AG
CH-8500 Frauenfeld
CH-6045 Meggen
Telefon 052/728 81 11
Telefon 041/377 40 04

ArchiCAD® 5.0

Das Standard-CAD des Schweizer Architekten...

- ArchiCAD 5.0 *Auf Windows®95/Windows®NT/PowerPC™*
- ArchiCAD 5.0 *Auf Apple Macintosh und Motorola PowerPC™*
- ArchiCAD 5.0 *Attraktive Umsteiger-Konditionen von anderen CAD-Systemen*
- ArchiCAD 5.0 *Kurze Einarbeitungszeit, einfachste Bedienung*
- ArchiCAD 5.0 *Assoziative Arbeit in Grundriss, Ansicht und Schnitt*
- ArchiCAD 5.0 *Mit SIA-Raumstempel und detailliertem Raumbuch*
- ArchiCAD 5.0 *Nachvollziehbare Flächenberechnung, Massenermittlung*
- ArchiCAD 5.0 *Umfangreiche Bibliotheken, Treppenmodul, Plottmaker*

...und Marktleader auf allen Plattformen

von Graphisoft

Generalvertrieb für die Schweiz und Liechtenstein

INGENIEUR- & PLANUNGSBÜRO BOGATZKI AG

Bahnstrasse 102, CH-8105 Regensdorf, Telefon 01/870 05 01, Telefax 01/870 06 43

Schöne Aussichten

Mit Glasfaltwänden gewinnen Sie einen Platz an der Sonne.



Schaffen Sie sich eine Oase der Wohnlichkeit. Mit unseren vielseitig einsetzbaren Glasfaltwänden gewinnen Sie aus Sitzplatz, Terrasse oder Balkon einen zusätzlichen Lebensraum. Nach Ihren Wünschen und auf Mass. Bei Um- und Neubauten. Nutzen Sie unsere langjährige Erfahrung und unsere umfassende Beratung.

Ich möchte mehr wissen!

Bitte senden Sie mir Unterlagen über:

- Glasfaltwände/Wintergärten
- Sonnenenergie-Systeme

anderes: _____

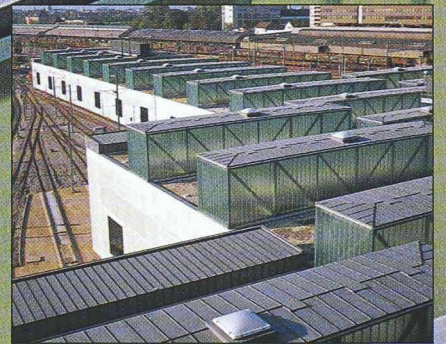
Absender: _____

SIA

Schweizer

Ernst Schweizer AG
Metallbau
8908 Hedingen
Telefon 01 763 61 11
Telefax 01 761 88 51

Glasfaltwände,
Türen, Infoconcept*,
Briefkästen, Fenster,
Metallfassaden,
Sonnenkollektoren.



Lokomotivdepot Auf dem Wolf, Basel. Architekt: Herzog & de Meuron, Basel. Generalplanung: Proplaning AG, Basel. Oberbauleitung: SBB BT2, Luzern. Bauleitung Gebäude: Buckhardt Partner AG, Basel, und Marti AG, Basel. Spengler: Tecton AG, 4133 Pratteln.

VM ZINC und Beton bilden ästhetische Einheit

Es war Absicht, bei diesem Bauwerk die Materialien in ihren natürlichen Farben zu belassen. Deshalb überwiegen bei den Remisen die Grautöne. Die Wahl des Bedachungsmaterials fiel auf QUARTZ-ZINC von VM ZINC, weil es sich mit seinem natürlichen Grauton harmonisch in das Gesamtfarbkonzept eingliederte.

Ferner überzeugte die Kosten/Nutzen-Rechnung, denn VM ZINC erfüllt als eines der wenigen Materialien für Abdeckungen und Verkleidungen die sehr unterschiedlichen

Forderungen nach Form und Funktion, Ästhetik und Dauerhaftigkeit, Machbarkeit und Wirtschaftlichkeit.

VM ZINC ermöglicht kreative, konstruktive und ökonomische Lösungen wie sie kaum ein anderes Material zulässt. Nutzen Sie die Vorteile einer über 150jährigen Erfahrung im



Ausführung in QUARTZ-ZINC vorbewittert

Umgang mit Zink. Sie können unter Blechen und Bändern in unterschiedlichen Standardstärken und -größen sowie in 3 Oberflächen-ausführungen auswählen.

Lassen Sie sich von VM ZINC-Fachleuten beraten. Sie stehen Ihnen beim Erstellen der Pläne und Detailzeichnungen zur Seite und begleiten Sie von der Konzeption bis zur Realisation des Projekts. Für Dach und Fassade finden Sie alles Wichtige in einem Haus - bei VM ZINC.

UM Building Products Helvetia, Saanefeld 5, 3178 Böisingen, Tel. 031 - 747 5868, Fax 031 - 747 5867

