

Objektyp: **Advertising**

Zeitschrift: **Schweizer Ingenieur und Architekt**

Band (Jahr): **115 (1997)**

Heft 25

PDF erstellt am: **19.09.2024**

### **Nutzungsbedingungen**

Die ETH-Bibliothek ist Anbieterin der digitalisierten Zeitschriften. Sie besitzt keine Urheberrechte an den Inhalten der Zeitschriften. Die Rechte liegen in der Regel bei den Herausgebern. Die auf der Plattform e-periodica veröffentlichten Dokumente stehen für nicht-kommerzielle Zwecke in Lehre und Forschung sowie für die private Nutzung frei zur Verfügung. Einzelne Dateien oder Ausdrucke aus diesem Angebot können zusammen mit diesen Nutzungsbedingungen und den korrekten Herkunftsbezeichnungen weitergegeben werden. Das Veröffentlichen von Bildern in Print- und Online-Publikationen ist nur mit vorheriger Genehmigung der Rechteinhaber erlaubt. Die systematische Speicherung von Teilen des elektronischen Angebots auf anderen Servern bedarf ebenfalls des schriftlichen Einverständnisses der Rechteinhaber.

### **Haftungsausschluss**

Alle Angaben erfolgen ohne Gewähr für Vollständigkeit oder Richtigkeit. Es wird keine Haftung übernommen für Schäden durch die Verwendung von Informationen aus diesem Online-Angebot oder durch das Fehlen von Informationen. Dies gilt auch für Inhalte Dritter, die über dieses Angebot zugänglich sind.



# KELESTO-SICHTSTEIN



**Kelesto® – der Sichtstein  
für Variationen in Farbe, Form  
und Oberfläche.**

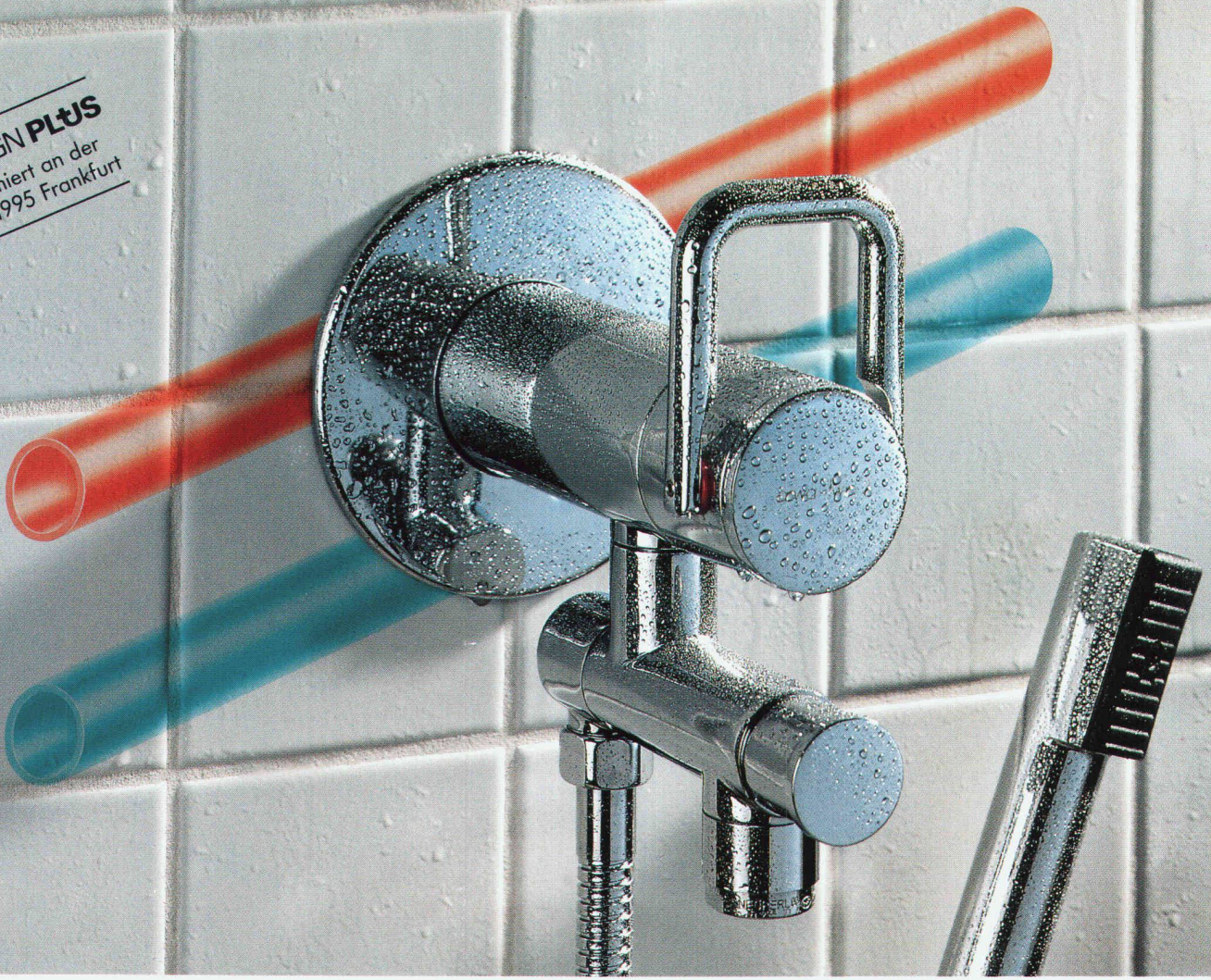


Verlangen Sie unsere detaillierte Dokumentation

**Keller AG Ziegeleien**

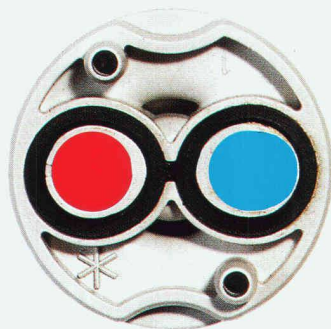
CH-8422 Pfungen ZH Tel. 052 304 03 03 Fax 052 304 04 04

**DESIGN PLUS**  
Prämiert an der  
ISH 1995 Frankfurt



# Wassersteckdose

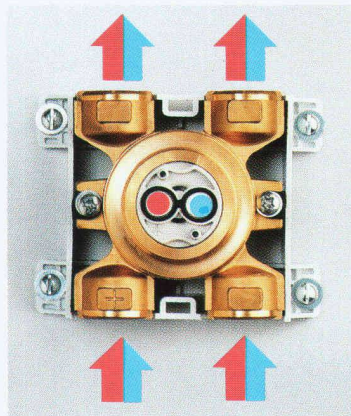
eine Weltneuheit bringt's auf den Punkt



# Die Einpunktinstallation bringt's auf den Punkt einfacher – besser – preisgünstiger

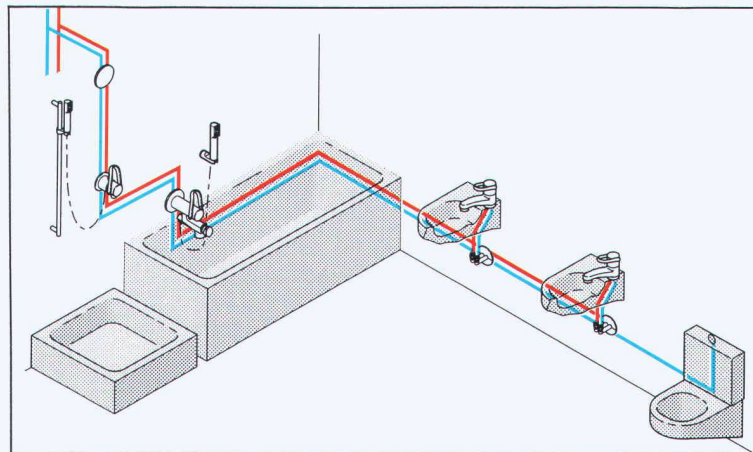
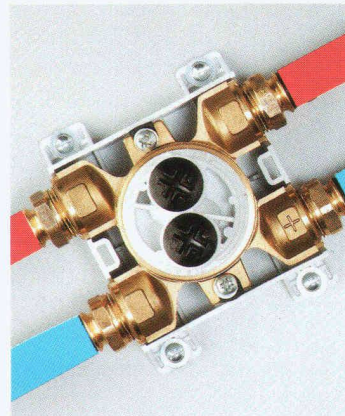
## Kreuzungsfreie Leitungsführung

Das Umlenkteil erlaubt  
ein Vertauschen der Warm-  
und Kaltwasserführung.



## Lageunabhängige Installation

Das Rohbauset ist in jeder  
Position montierbar.  
Das Nivellieren entfällt.



## Serieverrohrung

Die direkte, serielle und kreuzungsfreie Verbindung der Zapfstellen spart Material und Arbeit.



Armaturenfabrik Wallisellen AG  
Richtstrasse 2 CH-8304 Wallisellen  
Telefon 01-830 31 77  
Telefax 01-830 06 30



Geberit AG  
Schachenstrasse 77 CH-8645 Jona  
Telefon 055-221 61 11  
Telefax 055-212 42 69