

# Neubau und Ausweitung der SBB-Stadttunnel in Aarau

Autor(en): **Kradolfer, Werner / Obrist, Hansruedi / Wehrli, Ulrich**

Objektyp: **Article**

Zeitschrift: **Schweizer Ingenieur und Architekt**

Band (Jahr): **115 (1997)**

Heft 21

PDF erstellt am: **22.09.2024**

Persistenter Link: <https://doi.org/10.5169/seals-79245>

## **Nutzungsbedingungen**

Die ETH-Bibliothek ist Anbieterin der digitalisierten Zeitschriften. Sie besitzt keine Urheberrechte an den Inhalten der Zeitschriften. Die Rechte liegen in der Regel bei den Herausgebern.

Die auf der Plattform e-periodica veröffentlichten Dokumente stehen für nicht-kommerzielle Zwecke in Lehre und Forschung sowie für die private Nutzung frei zur Verfügung. Einzelne Dateien oder Ausdrucke aus diesem Angebot können zusammen mit diesen Nutzungsbedingungen und den korrekten Herkunftsbezeichnungen weitergegeben werden.

Das Veröffentlichen von Bildern in Print- und Online-Publikationen ist nur mit vorheriger Genehmigung der Rechteinhaber erlaubt. Die systematische Speicherung von Teilen des elektronischen Angebots auf anderen Servern bedarf ebenfalls des schriftlichen Einverständnisses der Rechteinhaber.

## **Haftungsausschluss**

Alle Angaben erfolgen ohne Gewähr für Vollständigkeit oder Richtigkeit. Es wird keine Haftung übernommen für Schäden durch die Verwendung von Informationen aus diesem Online-Angebot oder durch das Fehlen von Informationen. Dies gilt auch für Inhalte Dritter, die über dieses Angebot zugänglich sind.

Werner Kradolfer, Olten, Hansruedi Obrist, Luzern, Ulrich Wehrli, Olten

## Neubau und Ausweitung der SBB-Stadttunnel in Aarau

**Der innerstädtische Tunnelbau in engen Platzverhältnissen und unter Rücksichtnahme auf Bewohner, Arbeitsplätze, Kantonsparlament, Verkehr, Werkleitungen usw. stellte höchste Anforderungen an alle Beteiligten. Die Bauarbeiten an den beiden Tunneln verliefen trotz der geringen Überdeckung ohne nennenswerte Schäden. Sowohl das Bauprogramm als auch der Kostenvoranschlag wurden eingehalten.**

Das Konzept Bahn 2000 der SBB bedingt mit dem Ausbau auf vier Gleise in Aarau auch einen neuen zweispurigen Bahntunnel (Tunnel 2) und die Ausweitung des Profils des bestehenden Stadttunnels (Tunnel 1). Der Bauablauf für die beiden parallel verlaufenden Tunnel sah vor, zuerst den neuen Tunnel 2 zu bauen, dann in einem einzigen Nachtintervall den Zugs-

verkehr vom alten in den neuen Tunnel umzulegen und anschliessend den alten Tunnel 1 auszuweiten.

### Der alte Stadttunnel

Der bestehende Stadttunnel wurde in der Zeit von 1856 bis 1858 gebaut. Er verband die Strecke der Schweizerischen Nordostbahn, die in Aarau endete, mit derjenigen der Basler Centralbahn, die von Olten her im Aarauser Schachen das vorläufige Ende fand. Beim Tunnelvortrieb führten die angetroffenen geologischen Verhältnisse in Verbindung mit der äusserst geringen Überlagerung zu unliebsamen Ereignissen. So ist zum Beispiel der Stadtbach in den Tunnel eingebrochen, wodurch die Stadt für einige Zeit von Trink- und Brauchwasser abgeschnitten war. An verschiedenen Gebäuden an der Oberen Vorstadt traten Schäden auf. Zwei besonders gefähr-

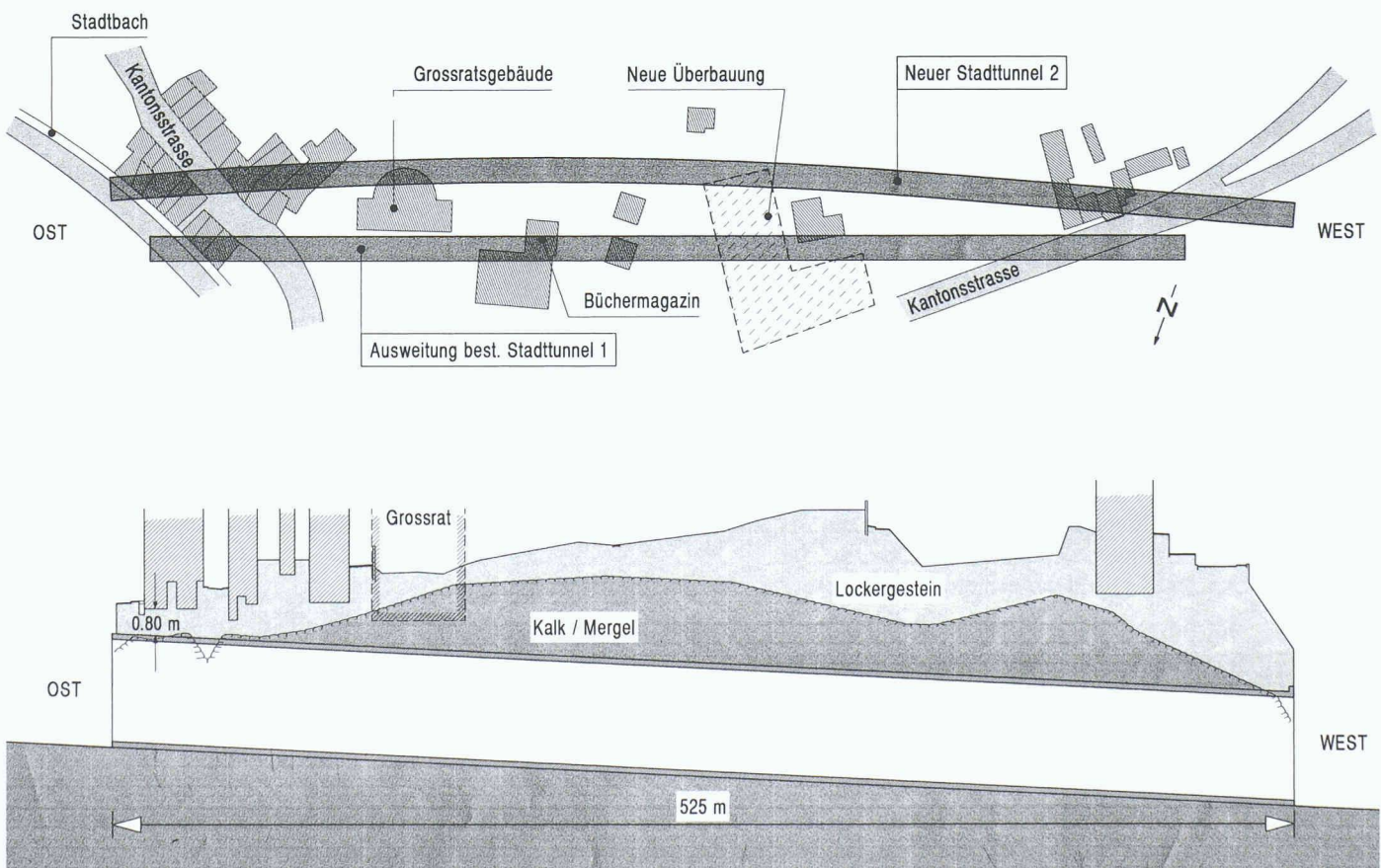
dete Häuser mussten schliesslich abgebrochen werden.

Dieser alte Doppelspur-Tunnel, der während seiner über 130jährigen Betriebszeit nur wenig saniert wurde, wies eine lichte Fläche von rund 40 m<sup>2</sup> auf. Für den heutigen Betrieb genügte das Tunnelprofil bei weitem nicht mehr, was Kratzspuren am Gewölbe von streifenden Wagenladungen eindrücklich bewiesen.

### Linienführung

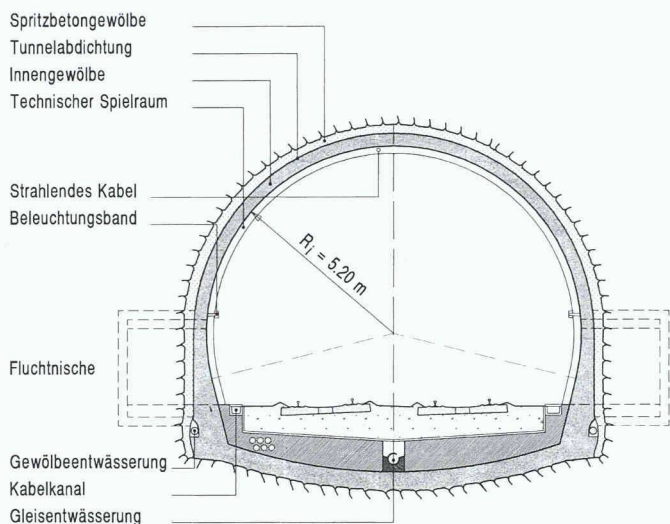
Für die horizontale Linienführung des neuen Stadttunnels waren folgende Randbedingungen zu erfüllen:

- Berücksichtigung der Gleise und Weichen im Bahnhof Aarau auf der Ostseite
- Ausholen mit einem Bogen nach der Südseite, um eine grössere Felsüberdeckung zu erreichen und das Grossratsgebäude des Kantons Aargau (Kantonsparlament) soweit möglich zu umfahren
- Einführen der Doppelspur auf der Westseite des Tunnels in das Trasse der bestehenden Gleise und Damm-

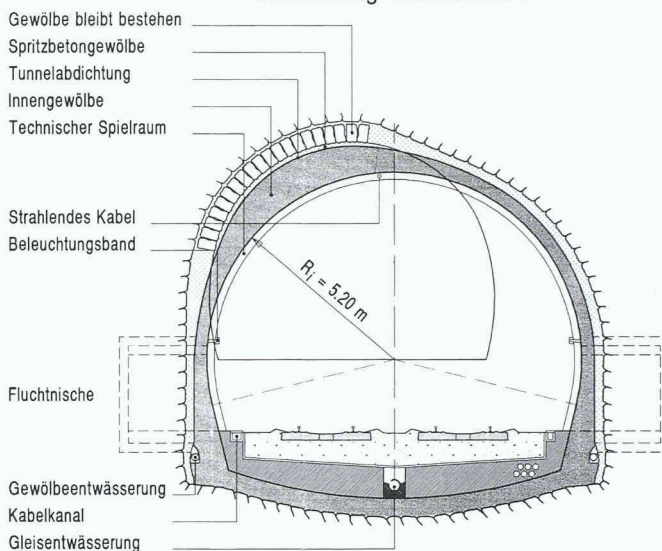


1  
Situation der beiden Tunnel und Längsschnitt neuer Tunnel 2

Neuer Stadttunnel 2



Aufweitung Stadttunnel 1



2

## Normalprofile

erweiterung auf die Nordseite, damit die bestehenden Überbauungen geschont werden

Zielsetzungen für die vertikale Linienführung waren:

- Die Gleise der beiden Tunnel sollten dieselbe Höhenlage aufweisen
- Die Gleise sollten so tief wie möglich gelegt werden, um die Gebäude, die Verkehrsachsen und die Werkleitungen unterfahren zu können
- Die Höhenlage der bestehenden Personenunterführung des Bahnhofs Aarau war als Zwangspunkt vorgegeben
- Bei der Strassenunterführung auf der Westseite durfte die Gleisabsenkung gegenüber dem alten Zustand maximal 1,80 m betragen

Mit einigen Konzessionen an die Vorgaben wurde die neue Höhenlage der Gleise auf ein um 2,0 m tieferes Niveau gegenüber dem bestehenden und mit einem konstanten Gefälle Richtung Westen von 10‰ festgelegt. Damit stand für Gebäudeunterführungen im Minimum ein theoretischer Abstand von rund 40 cm zwischen Tunnelausbruch und Gebäudefundamenten zur Verfügung.

### Normalprofile, Entwässerung

Die Normalprofile sind auf das Lichtraumprofil EBV IV und eine lichte Querschnittsfläche von 63 m<sup>2</sup> ausgelegt. Der Ausbau erfolgte in Zweischalenbauweise, wobei die äussere Schale aus Spritzbeton lediglich zur Sicherung des Ausbruchs diente. Der Innenring in Ortsbeton mit

einer Stärke von 35 cm ist im Gebrauchszustand das einzige tragende Element.

In Bereichen, wo in Zukunft Überbauungen mit Fundationen bis auf das Niveau des Tunnelgewölbes möglich sind, wurde eine Minimalarmierung eingelegt. In den übrigen Bereichen ist das Gewölbe unarmiert. Auf der ganzen Länge der beiden Tunnel sind in Abstimmung auf die Felsverhältnisse unterschiedliche Sohlengewölbe eingebaut.

Mit einer Schotterstärke von 40 cm unter den Bahnschwellen und einer Unterschottermatte aus 3 cm starkem PUR-Kunststoff auf der ganzen Tunnellänge wurde vermieden, dass in den überliegenden Gebäuden unzulässige Erschütterungen und Körperschallübertragungen auftreten. Gesetzliche Grenzwerte für solche Immissionen existieren zwar keine, doch sollte gewährleistet sein, dass gegenüber dem alten Zustand eine Verbesserung eintrat. Wie die Messungen nach Inbetriebnahme der neuen Tunnelanlage zeigten, wurde das Ziel gut erreicht.

Das Tunnelgewölbe ist mit einer 2,5 mm starken PVC-Folie abgedichtet. Die Tunnel werden im Trennsystem entwässert. Das anfallende Bergwasser aus den seitlichen Gewölbedrainagen ( $\phi=200$  mm) wird in eine offene Versickerungsmulde am Fusse des Bahndamms im Aarauser Schachen geleitet.

Die Tunnel-Mittellentwässerung ( $\phi=400$  mm) stellt die Ableitung von Wasser aus dem Fahrraum sicher. Gleichzeitig dient sie als Transportleitung für die Trasseentwässerung des Portalbereichs auf der Ostseite, da dort die städtische Kanalisation zu hoch liegt. Das Wasser aus der Mit-

telentwässerung fliesst beim Westportal der öffentlichen Kanalisation zu.

### Projekttablauf

Nachdem in den 60er und 70er Jahren verschiedene Studien zu Sanierung und Neubau angestellt wurden, erteilte die SBB-Generaldirektion 1987, im Vorfeld des Konzepts Bahn 2000, den Vorprojekt-Auftrag.

Die Realisierung ab Projektbeginn bis zur Bauvollendung dauerte nur gerade neun Jahre. Die einzelnen Projektierungsschritte sind in Bild 5 dargestellt. Im Rahmen des kombinierten Planauflage- und Enteignungsverfahrens hat der Bauherr grossen Wert auf die Orientierung der betroffenen Anwohner gelegt. Von den 58 eingereichten Einsprachen standen nur 36 in direktem Zusammenhang mit den Tunnelbauten. Die anderen betrafen den angrenzenden Bahnhofausbau und den Vierspur-Ausbau auf der Westseite der Tunnelanlage.

### Vorbereitungsarbeiten

Für den Zugang zu den Tunnelportalen in der Nähe des Stadtzentrums sowie für die Installationsplätze musste vorerst Platz geschaffen werden. Ein provisorischer Ersatzparkplatz mit Schotterrasen von mehr als 4000 m<sup>2</sup> Fläche ermöglichte das Erstellen der Baustelleneinrichtungen auf bestehenden Plätzen verschiedener Eigentümer in Baustellennähe. Eine weitere Fläche von fast 10 000 m<sup>2</sup> wurde als Zwischendeponie

hergerichtet und durch eine 400 m lange Transportpiste erschlossen, um die Strassen nur minimal zu belasten.

Für die Tunnelvoreinschnitte mussten neun Gebäude und diverse Kleinbauten abgebrochen sowie Garagen verschoben werden. Ein Teilabbruch eines Wohnblocks erforderte spezielle Massnahmen, um die Haustechnik erhalten zu können. Ein anderes Haus bildete die Stützmauer der Kantonsstrasse. Es wurde strasseneben abgebrochen, um das erste Geschoss als Installationsplatz benützen zu können, und später in Unterfangungsbauweise durch eine Stützmauer ersetzt.

Während der Bauzeit waren alle Verkehrswege uneingeschränkt offenzuhalten. Im Osten wurden deshalb Verkehrs-umlegungen für den Tunnel-Voreinschnitt und der zusätzliche Einbau von Fussgänger- und Velostegen über die Baugrube notwendig.

Einen grossen Aufwand verursachte die Anpassung der Werkleitungennetze. Die Sicherung des Stadtbachs beim Ostportal erfolgte durch den Einbau einer Holzrinne, im eingedolten Bereich durch Tauchereinsatz. Sie verhinderte einerseits das Ausfliessen des Bachs und andererseits das Eindringen von Injektionsgut in den Bach.

Dass Aarau eine Stadt mit vielen Grünflächen ist, bewiesen die notwendigen Rodungen im Umfang von etwa 4000 m<sup>2</sup>.

Der folgende Arbeitsschritt enthielt die Portalbaugruben. Die Baugruben-

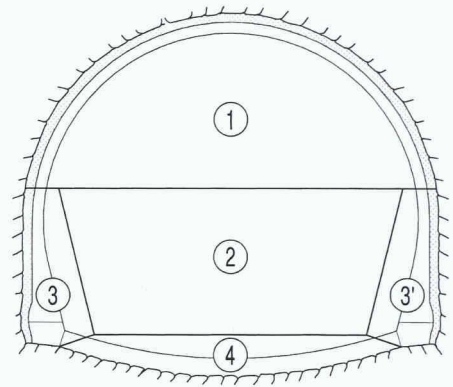
sicherung auf der Westseite bestand aus rückverankerten Bohrpfehlen von bis zu 20 m Länge. Für die Bohrarbeiten wurde eine Plattform aus Stahlträgern mit einer Höhe von rund 18 m über den Betriebsgleisen von der Kantonsstrasse aus erstellt.

Im Osten wurde versucht, das Lockergestein durch Injektionen zu verfestigen, sowohl mit Vertikalinjektionen von der Oberfläche aus als auch mit Horizontalbohrungen aus der Baugrube. Auf Injektionen aus den Gebäudekellern wurde wegen der Zugänglichkeit und aus Platzgründen verzichtet. Aus Rücksicht auf Gebäude und Werkleitungen konnte nur mit minimalem Injektionsdruck gearbeitet werden. Den Injektionen war denn auch nur wenig Erfolg beschieden. Trotz aller Vorsicht trat an einem Gebäudeanbau über die ganze Höhe ein Fassadenriss, verbunden mit einer örtlichen Hebung von 12 mm, auf. Dieser Riss war praktisch der einzig nennenswerte Schadenfall, der durch die Tunnelbauarbeiten verursacht wurde.

### Tunnelvortrieb

Der Vortrieb des neuen Stadttunnels 2 erfolgte steigend von West Richtung Ost. Abgestimmt auf die örtlichen Verhältnisse wurde ein Teilausbruchverfahren mit Kalottenvortrieb und anschliessendem Strossenabbau gewählt.

Um am Ende des Vortriebs, auf der Ostseite, nicht viel Zeit zu verlieren, wur-



4  
Unterteilung des Querschnitts des neuen Tunnels 2 für die Teilausbrüche

den die nur knapp über dem Tunnel liegenden Häuser und Verkehrsanlagen mit einem Gegenvortrieb von 60 m Länge unterfahren. Dazu wurde ein Rohrschirmverfahren angewendet.

Der ausgeweitete Stadttunnel 1 weist grundsätzlich die gleichen Querschnittsflächen und den gleichen Ausbaustandard auf wie der neue Tunnel 2, was eine Vergrösserung der vorhandenen Ausbruchfläche um rund 60 m<sup>2</sup> bedingte.

Dank der um zwei Meter tieferen Gleislage nach dem Umbau des Tunnels konnte ein Teil des vorhandenen Tunnelgewölbes aus behauenen Kalkquadern belassen werden. Da die neue Gleisachse gegenüber der alten um rund 1,40 m verschoben ist, war die seitliche Ausweitung lediglich einseitig, gegen Süden, auszuführen. Die Tunnelausweitung erfolgte in mehreren Teilausbrüchen, steigend, in Arbeitsrichtung West-Ost.

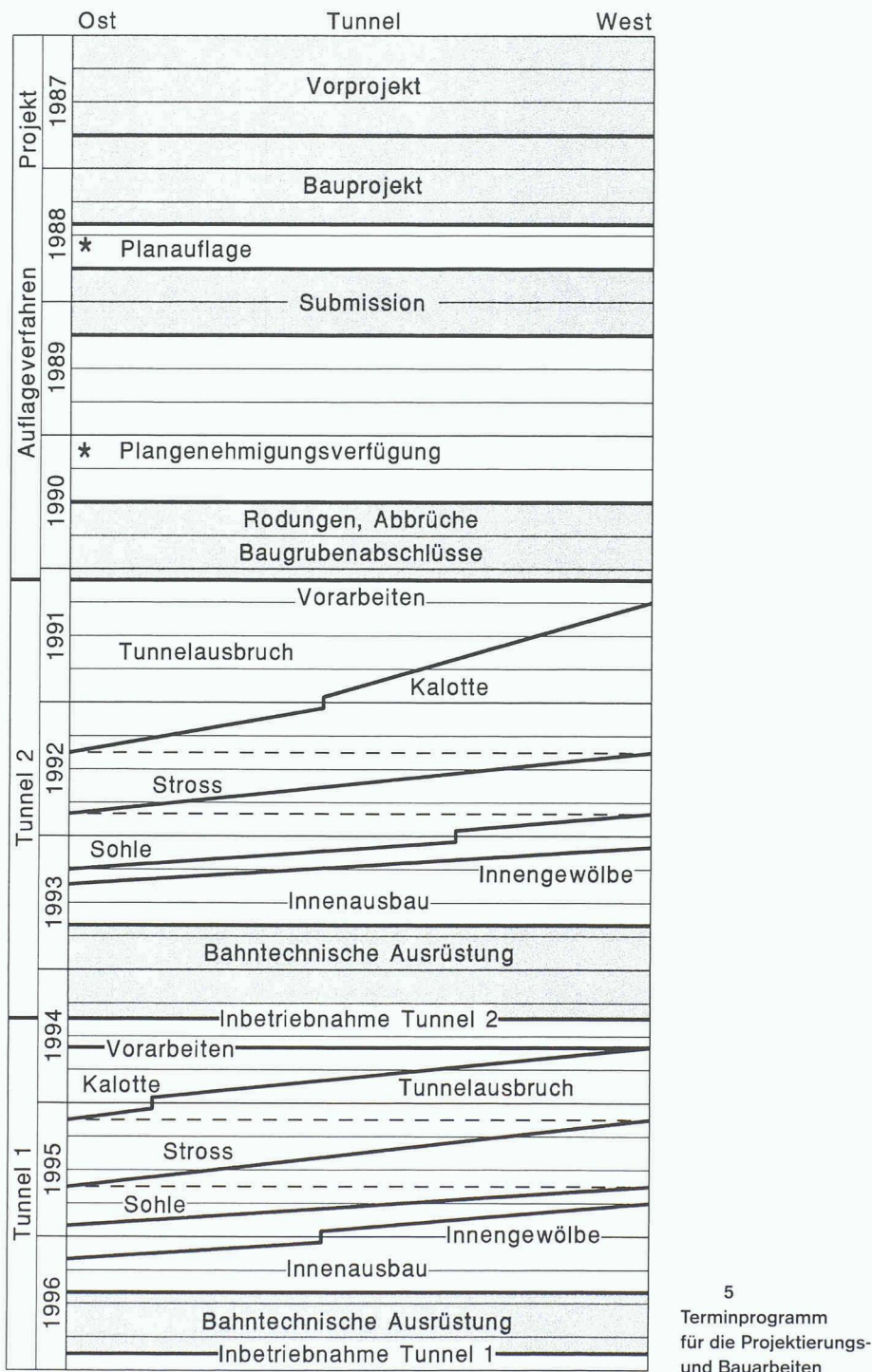
### Besonderheiten des innerstädtischen Tunnelvortriebs

Mit dem innerstädtischen Tunnelbau bei geringer Überdeckung musste mehrfach auf örtliche Verhältnisse und auf Anliegen der Überlieger Rücksicht genommen werden. Nur in gegenseitigem gutem Einvernehmen und mit Eingeständnissen aller Beteiligten war ein solcher Tunnelbau ohne Zeitverzögerungen und unnötige Investitionen überhaupt möglich. Im folgenden sind vier Beispiele erwähnt.

Einmal das Grossratsgebäude mit dem Sitzungssaal (Kantonsparlament). Es lag genau zwischen den beiden Tunnelvortrieben. Bei den Ausbrucharbeiten musste darum in diesem Bereich auf die dienstlichen Grossratsitzungen Rücksicht genommen werden. Jeweils unmittelbar vor der Sitzung hatte im Sitzungssaal unter Teilnahme des Grossratspräsidenten, Ver-



3  
Blick auf das Tunnelportal Ost des neuen Tunnels mit dem Kalottenvortrieb unter den Gebäuden



tretern der kantonalen Verwaltung, des Bauherrn, der Erschütterungsspezialisten und der Bauleitung ein «Ohrenschein» stattgefunden. Waren die Geräuschabstrahlungen infolge Körperschall, die von der Teilschnittmaschine herrührten, zu gross, musste der Vortrieb während der Dauer der Sitzung eingestellt werden. Zudem hatte der Grossratspräsident während der Sitzung auch die Möglichkeit, auf telefonischem Weg die Vortriebsarbeiten unterbrechen zu lassen. Die Vortriebe mussten nur an wenigen Sitzungstagen unterbrochen werden. Häufig war es dem Unternehmer möglich, seine Arbeiten so zu organisieren, dass er unmittelbar wäh-

rend der Sitzung andere Arbeiten ausführen konnte.

An einer anderen Stelle steht das siebenstöckige Büchermagazin der Kantonsbibliothek direkt über dem Tunnel 1. Die Überdeckung beträgt nur 4 bis 5 m. Beim Bau dieses Gebäudes musste zuerst ein grosses Karstloch ausgeräumt und damit ein Teil des Gewölbes des alten Tunnels freigelegt werden. In diesem Karstloch wurde damals ein massives Betongewölbe auf das Naturstein-Tunnelgewölbe für das Fundament des Büchermagazins aufbetoniert. Bei der Ausweitung des Tunnels 1 wurden durch den Teilabbruch des Tunnelmauerwerks ein Teil dieses Betongewölbes von unten freigelegt und dessen Ränder einseitig unterschritten. Als einzige Massnahme wurden - nebst Injektionen zwischen Natursteinmauerwerk und Fels sowie messtechnischer Überwachung - die Abschalglängen auf einen Meter begrenzt.

Gleichzeitig mit dem Tunnelbau errichteten Private eine grössere Überbauung direkt über den beiden Tunneln. Daraus ergaben sich zusätzliche Sicherungen, Massnahmen für die Entwässerung und in Abhängigkeit des Tunnelvortriebs Sperrzeiten für gewisse Arbeiten in den Baugruben der Überbauung, die täglich zwischen den beiden Baustellen abgesprochen werden mussten.

Unter den Häusern mit der geringen Überdeckung im Osten verursachten die Bohrarbeiten für den Rohrschirm höhere Erschütterungen und Körperschall als die Ausbrucharbeiten mit der Teilschnittmaschine. Die Immissionen lagen für die Bewohner und die Gewerbetreibenden zeitweise an der Grenze des Tolerierbaren. Dennoch machte niemand vom Angebot, in ein Hotelzimmer umzusiedeln, Gebrauch.

Unter den Häusern mit der geringen Überdeckung im Osten verursachten die Bohrarbeiten für den Rohrschirm höhere Erschütterungen und Körperschall als die Ausbrucharbeiten mit der Teilschnittmaschine. Die Immissionen lagen für die Bewohner und die Gewerbetreibenden zeitweise an der Grenze des Tolerierbaren. Dennoch machte niemand vom Angebot, in ein Hotelzimmer umzusiedeln, Gebrauch.

### Abtransport und Verwendung des Ausbruchmaterials

Aus dem Planaufgabeverfahren resultierten starke Einschränkungen für den Abtransport des Ausbruchmaterials. Verschiedene Verkehrswege durften nicht benützt werden. Deshalb wurde auf der Baustelle nach folgendem Konzept vorgegangen:

- 1. Priorität: Verwendung von möglichst viel Material auf der Baustelle
- 2. Priorität: Verwendung von Material auf anderen regionalen Baustellen
- 3. Priorität: Deponie in Form eines Hügels entlang dem Bahndamm
- 4. Priorität: Abfuhr in Unternehmerdeponie mit folgenden Auflagen: Vorgegebene Transportrouten und Mengen, Wiederverwendung von brauchbarem Material ab Deponie und vorschriftsgerechtes Deponieren von aus der Dampfzeit der Bahn verschmutztem Tunnelmauerwerk

Von den diversen geprüften Alternativen, wie zum Beispiel der Lieferung von Material in die Zementfabriken Olten oder Wildeggen, blieb einzig die Schüttung eines Hügels von 10 000 m<sup>3</sup>, angelehnt an den Bahndamm, als machbar übrig.

### Überwachung/Beweissicherung

Für den Bau der beiden Stadttunnel wurden umfangreiche Überwachungs- und

Beweissicherungsmaßnahmen getroffen. Vor Baubeginn war der Zustand sämtlicher im Einflussbereich liegender Gebäude, Stützmauern, Strassen, Plätze und Werkleitungen erfasst und protokolliert worden. Folgende messtechnische Mittel wurden eingesetzt:

- Mit einem Präzisionsnivellement wurde das Setzungsverhalten an der Oberfläche und von Gebäuden mit insgesamt 350 Messpunkten überwacht. Entsprechend dem Stand der Bauarbeiten wurden die Messungen durchgeführt und in Profilen ausgewertet.

- Zur Kontrolle der Verkippung der Häuser auf der Ostseite wurden in den Kellern die Neigungen mittels Clinometer gemessen.

- Bereits bei der Bohrkampagne zur geologischen Sondierung wurde ein Teil der Bohrlöcher mit Messrohren ausgerüstet (Trivec, Slope). Damit konnte insbesondere die Stabilität des Hangs beim Westportal überwacht werden.

- Durch zwei Messstellen mit Dreifach-Extensometern, ebenfalls bei den Bohrarbeiten der geologischen Sondierungen versetzt, wurden die den Ausbrucharbeiten vorausseilenden Setzungen im Baugrund beobachtet.

- Mittels Distometermessungen wurde das Verformungsverhalten in mehreren Querschnitten im ausgebrochenen Tunnel überwacht.

- In nahestehenden Gebäuden wurden Erschütterungs- und Körperschallmessungen

#### Am Bau Beteiligte

Bauherr, Oberbauleitung:  
Schweizerische Bundesbahnen, Hauptabteilung Bau Kreis II, Luzern, vertreten durch die Sektion Ingenieurbau

Projekt und Bauleitung:  
Rothpletz, Lienhard+Cie AG, Bauingenieure SIA, 4600 Olten

Beratender Ingenieur:  
Prof. Dr. K. Kovari, Institut für Geotechnik, ETH Zürich

Ausführung:  
Arbeitsgemeinschaft SBB-Stadtunnel Aarau, ASTA: Ad. Schäfer+Cie AG, Aarau, Kopp AG, Luzern, Marti AG, Zürich, AG Conrad Zschokke, Zürich, S+W Bauunternehmung AG, Wettingen

#### Technische Daten

Gesamtlänge des Bauloses  
Tagbaustrecke Ost  
Portalbauwerk West  
Untertagebau  
Sicherung mit Rohrschirmverfahren  
Sicherung mit Jettingverfahren  
Kleinste Tunnelüberdeckung zu Gebäudefundamenten und Kellern  
Grösste Tunnelüberdeckung  
Längsgefälle  
Stützmauern  
Ausbruchfläche  
Tunnelausbruch (fest)  
Dammanschüttung (Ausbruchmaterial)  
Dammabtrag  
Neue Strassenunterführung (l×b×h)  
Neue Personenunterführung (l×b×h)

	Tunnel 2	Tunnel 1
		1500 m
	69 m	94 m
	21 m	24 m
	525 m	460 m
	60 m	74 m
	29 m	- m
	ca. 0,8 m	ca. 0,4 m
	14 m	11 m
	10‰	10‰
	330 m	- m
	103 m <sup>2</sup>	60 m <sup>2</sup>
	58 000 m <sup>3</sup>	30 000 m <sup>3</sup>
	28 000 m <sup>3</sup>	9000 m <sup>3</sup>
	7000 m <sup>3</sup>	2000 m <sup>3</sup>
		42×16×5,5 m
		29×4×2,6 m

gen durchgeführt und die Ergebnisse bei Bedarf kontinuierlich aufgezeichnet.

Der überwiegende Teil der Messresultate lag innerhalb der Messtoleranzen. In den Portalbereichen betrug die Setzungen wenige Millimeter. Die Schlussaufnahmen der Beweissicherung bestätigten, dass durch den Tunnelbau praktisch keine Schäden aufgetreten waren.

#### Bauprogramm

Für den Bau des neuen Tunnels 2 standen dem Unternehmer ab Baubeginn bis zur Übergabe an die SBB-Fachdienste 30 Monate zur Verfügung. Die mittleren Leistungen betragen für den Kalottenvortrieb 2 m/Tag, für den Strossenabbau 5 m/Tag und für den Sohlenshub und den Einbau des Sohlengewölbes 7 m/Tag. Das Innengewölbe wurde mit zwei Schalungen in täglichen Etappen zu 10 m erstellt.

Der Unternehmer arbeitete Montag bis Freitag im Zweischichtbetrieb mit einer Früh- und einer Spätschicht. Nacharbeit war wegen der nicht vermeidbaren Emissionen insbesondere durch die Lüftungsanlage unmöglich.

Obwohl die Abschlagslängen bei der Ausweitung des alten Tunnels 1 kürzer waren als beim Tunnel 2, war die Vortriebszeit kleiner, da teilweise an zwei Ausbruchstellen gleichzeitig gearbeitet werden konnte und, in Abhängigkeit zur Frühfestigkeit der Spritzbetonsicherung, zwei Abschlüsse pro Tag möglich waren.

Die Bauzeit für die Ausweitung des alten Tunnels betrug insgesamt 25 Mona-

te. Davon benötigte die Sicherung des alten Mauerwerks und die seitliche Ausweitung des bestehenden Tunnelgewölbes 8 Monate.

#### Kosten

Die Gesamtkosten enthalten die beiden Tunnel mit den Tagbaustrecken und den Portalbauwerken inklusive der Honorare. Der Kostenvoranschlag wies einen teuerungs bereinigten Betrag von 90 Mio. Fr. aus. Die effektiven Kosten gemäss Bauabrechnung beliefen sich auf 83 Mio. Fr.

Während der Bauzeit wurden die Kosten laufend überwacht und die Kostensituation jeweils an den Oberbauleitungssitzungen vorgelegt. Dank der umsichtigen Bauweise und einem allzeit kostenbewussten Handeln aller am Bau Beteiligten konnte der Kostenvoranschlag trotz der Erschwernisse durch die innerstädtischen Verhältnisse eingehalten werden.

Adressen der Verfasser:

Hansruedi Obrist, dipl. Bauing. HTL, SBB Hauptabteilung Bau Kreis II, Luzern, Werner Kradolfer, dipl. Bauing. ETH, und Ulrich Webrli, dipl. Bauing. HTL, Rothpletz, Lienhard+Cie AG, Aarauerstrasse 50, 4600 Olten