

Schalldämmende Lagerung für Stahltreppen

Autor(en): **Hübscher, Edwin / Erne, Peter / Willi, Norbert**

Objektyp: **Article**

Zeitschrift: **Schweizer Ingenieur und Architekt**

Band (Jahr): **114 (1996)**

Heft 36

PDF erstellt am: **20.09.2024**

Persistenter Link: <https://doi.org/10.5169/seals-79029>

Nutzungsbedingungen

Die ETH-Bibliothek ist Anbieterin der digitalisierten Zeitschriften. Sie besitzt keine Urheberrechte an den Inhalten der Zeitschriften. Die Rechte liegen in der Regel bei den Herausgebern.

Die auf der Plattform e-periodica veröffentlichten Dokumente stehen für nicht-kommerzielle Zwecke in Lehre und Forschung sowie für die private Nutzung frei zur Verfügung. Einzelne Dateien oder Ausdrucke aus diesem Angebot können zusammen mit diesen Nutzungsbedingungen und den korrekten Herkunftsbezeichnungen weitergegeben werden.

Das Veröffentlichen von Bildern in Print- und Online-Publikationen ist nur mit vorheriger Genehmigung der Rechteinhaber erlaubt. Die systematische Speicherung von Teilen des elektronischen Angebots auf anderen Servern bedarf ebenfalls des schriftlichen Einverständnisses der Rechteinhaber.

Haftungsausschluss

Alle Angaben erfolgen ohne Gewähr für Vollständigkeit oder Richtigkeit. Es wird keine Haftung übernommen für Schäden durch die Verwendung von Informationen aus diesem Online-Angebot oder durch das Fehlen von Informationen. Dies gilt auch für Inhalte Dritter, die über dieses Angebot zugänglich sind.

Edwin Hübscher, Peter Erne und Norbert Willi, Wohlen

Schalldämmende Lagerung für Stahltreppen

Die überaus vielseitigen Möglichkeiten, Metall zu verarbeiten und zu formen, haben in der jüngsten Zeit zu einem verstärkten Einsatz von Stahltreppen geführt. Die Palette reicht von der einfachsten, einläufigen internen Wohnungstreppe bis zur elegant frei in den Raum auskragenden Stahltreppe in einer formal anspruchsvollen Umgebung. Die einfachen Verbindungsmöglichkeiten durch Schweißen und Schrauben machen die Anschlüsse im Treppenauflegerbereich problemlos. Schwierig sind diese Anschlüsse erst dann, wenn gleichzeitig mit der sicheren Befestigung und Krafteinleitung die Körper- bzw. die Trittschallübertragung verhindert werden muss.

Der beim Begehen von Treppen und Podesten entstehende Trittschall ist meist lauter als jener beim normalen Gehen auf Decken und führt in den angrenzenden Wohnräumen zu einer erheblichen Lärmbelastung. Dieses Problem wird zusätzlich dadurch verschärft, dass die meisten Menschen auf Lärm aus dem Treppenhaus stärker, das heisst negativer, reagieren als auf eine gleich starke Lärmübertragung von Wohnung zu Wohnung.

Obwohl dieses Problem seit Jahren bekannt ist, hat sich an der Befestigungsart von Stahltreppen in dieser Zeit nichts Wesentliches geändert. Das Spezielle bei der Stahltreppen-Befestigung, insbesondere bei frei in den Raum auskragenden Stahltreppen, sind die unterschiedlichen Kraftrichtungen. Diese verlaufen nicht nur senkrecht zur Treppenebene, sondern auch horizontal, also längs und quer zur Treppenaufriechung. Noch schwieriger wird die sichere, körperschalldämmende Befestigung dann, wenn Negativkräfte, z.B. senkrecht nach oben wirkende Kräfte, über eine dauerelastische Lagerung oder Befestigung aufgenommen werden müssen.

Aufgabenstellung

Für nur an den Stockwerkdecken befestigte, frei in den Raum auskragende Stahltreppen (Bild 1 und 2) müssen dauerela-

stische, körperschalldämmende Befestigungselemente konstruiert werden. Diese sollen sich dadurch auszeichnen, dass sie als einfache, einbaufertige, für möglichst viele Treppenkonstruktionen universell einsetzbare Treppenwiderlager auf der Baustelle angeliefert werden können. Die Funktionsanforderungen werden wie folgt definiert:

- Sicherheit und Gebrauchstauglichkeit der Treppen müssen auch im Störfall (als Fluchtweg) gewährleistet sein.
- Statische und dynamische Belastung: Die dauerelastischen Federelemente müssen bei den festgelegten, maximalen statischen und dynamischen Bewegungen die definierten Zug- und Druckkräfte in allen drei Achsen aufnehmen können.
- Schallschutzanforderungen gemäss der Norm SIA 181 «Schallschutz im Hochbau» (die Mindest- bzw. die erhöhten Anforderungen) müssen gewährleistet sein.

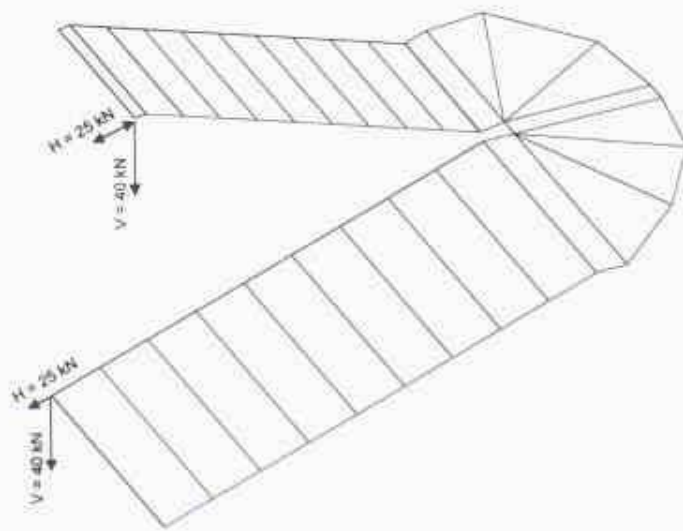
Konstruktive Lösung

Die vielfältigen Anforderungen aus der Aufgabenstellung und aus den Normen führten zur Detail-Konstruktion. Besondere Vorsicht bei der Konstruktion galt dem Bereich der Eigenschwingungen und der Trittschalldämmung, da Stahltreppen eine relativ grosse Elastizität bei geringem Eigengewicht aufweisen. Die Lager müs-

sen die anfallenden Druck-, Zug- und Biegespannungen in die vertikalen Tragelemente umlenken und je nach konstruktiver Lösung mehr oder weniger der auftretenden Trittschallschwingungen in die Tragstruktur übertragen. (Bild 3) zeigt das eine Paar von zwei je Treppenauflegerpunkt zueinander in den Achsen verdrehten, auf 50 kN vorgespannten Zug-Druck-Elemente im Schnitt. Sie gewährleisten durch ihren Aufbau die Gebrauchstauglichkeit der Stahltreppen auch im Brandfall, indem sie sich bei einer möglichen Zerstörung der Elastomerlager in einem genau begrenzten Raum bewegen. Damit sind derart gelagerte Stahltreppen auch während bzw. nach einem Störfall begehbar und erfüllen ihre Aufgabe als Fluchtweg. Die Lagerungen nach erfolgtem Einbau sind aus (Bild 4) ersichtlich.

Die festgelegte maximal zulässige Lagerbewegung unter der gegebenen dynamischen Last (Einfederungen an den Elastomerfedern $< 0,1$ mm) konnte nur durch eine präzise vorgespannte Feder mit genau bekannter Federcharakteristik gewährleistet werden. Dazu sind einerseits die Momentenkräfte aus der Masse (Treppegewicht bestehend aus der Stahlkonstruktion und den Natursteinritten) und andererseits ein Teil der sich aus der zulässigen Nutzlast ergebenden dynamischen Kräfte in die Formel für die Vorspannung eingebracht worden. Wichtig bei vorgespannten Federn ist, dass über den gesamten zulässigen Lastbereich ein Teil der Vorspannung erhalten bleibt, um beim jeweiligen Lastwechsel den maximalen Amplitudenausschlag in engem Rahmen zu begrenzen. Ein zu hoher Amplitudenausschlag (Schwingbewegung am frei auskragenden Podest) würde eine starke Verunsicherung bei den Treppenbenutzern bewirken.

1
Modell der frei auskragenden Stahltreppe mit den zu erwartenden Kräften für die Treppe aus Bild 3





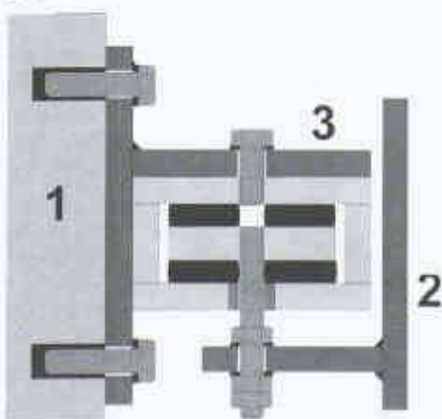
2
Montage der frei auskragenden, gut ausgesteiften Stahlterrasse

Qualitätssicherung

Die hohen Erwartungen an die statische Treppensicherheit und an die Schallschutzwirkung, insbesondere bei lümpfempfindlichen Gebäuden und Räumen wie Schulen und Verwaltungen, verlangt nach umfangreicher Sicherstellung der Qualität der eingesetzten Werkstoffe und der überprüften Funktionssicherheit. So werden an die Stahlwerkstoffe und an die Elastomerfedern folgende Anforderungen gestellt, die im Werkstatt-Test zu bestätigen sind.

- Anforderung an die eingesetzten Stahlteile:

- Anforderung an die eingesetzten Stahlteile:



- hohe Festigkeit (Streckgrenze $R_e > 865 \text{ N/mm}^2$)
- hohe Torsionsschwellfestigkeit $\tau_{sch} > 390 \text{ N/mm}^2$)
- guter Korrosionsschutz durch verzinkte Ausführung
- Anforderungen an die Elastomerfedern:
 - Es dürfen nur Werkstoffe gemäss den Richtlinien für den Einsatz unbewehrter Lager im Bauwesen mit der entsprechenden Zulassung des Instituts für Bautechnik, Berlin, verwendet werden.
 - Im Zusammenhang mit der tieffrequenten Körperschalldämmung ist das dynamische Werkstoffverhalten (hohe Rückprallelastizität $> 60\%$) besonders wichtig.
 - Da diese Lager nur unter erheblichem Aufwand ausbaubar sind, (die gesamte Stahlterrasse muss demontriert werden) ist der Alterungsbeständigkeit besonderes Augenmerk zu schenken (künstliche Alterungsprüfung nach DIN 53508).
- Anforderung an die Schraubverbindungen:
 - Alle Schraubverbindungen werden mit Schrauben der Festigkeitsklasse 10.9 ausgeführt. Für die dynamisch belasteten Gewindestangen wird zudem bereits der Fertigungsprozess (Gewinde dürfen nur gerollt werden) vorgeschrieben.

Trittschallschutz

In der Norm SIA 181 'Schallschutz für den Hochbau' ist der Trittschallschutz wie folgt definiert:

Punkt 3.22.3 Mindestanforderungen an den Schutz gegen Innenlärm (Trittschall) $L_{nT,w}$ in dB. Dabei gilt für den Bereich Treppen der Grad der Störung durch Innenlärm als mässig. Wird davon ausgegangen, dass eine Stahlterrassekonstruktion einen bewerteten Norm-Trittschallpegel $L_{nT,w} > 75 \text{ dB}$ aufweist, und die Anforderungen an die Trittschalldämmung im Wohnungsbau zwischen $L_{nT,w} 50$ und 60 dB (Mindestanforderungen je nach der Lärmempfindlichkeit der angrenzenden Räume) liegen, sind zum Erreichen dieser Anforderungen Trittschallverbesserungsmasse ΔL_w von 15 bis 25 dB erforderlich. Für Stahlterrasse wurden bisher in der Mehrzahl der Bauten, obwohl von der Norm SIA 181 gefordert, solche Trittschallschallisolierungen gar nicht ausgeführt. Die erforderlichen Massnahmen sind deshalb beim Planer, aber auch beim Stahlbauer noch ungewohnt.



4
Aufnahme der vertikalen und horizontalen Kräfte durch zwei in den Achsen zueinander verdreht angeordnete Zug-Druck-Elemente. Oben: am Treppenfluss, unten: am Mittelpodest



Stahlterrasseaufleger und Befestigungen mit vorgespannten Zug-Druck-Elementen, wie in (2) gezeigt, bringen, bedingt durch ihre Feder-, und Dämpfungseigenschaften, eine praktische Trittschallreduktion zwischen 12 und 18 dB. Unter Berücksichtigung der Treppenmasse und der Treppenaussteifung kann eine zusätzliche Dämpfung der Schallausbreitung durch konstruktive Massnahmen erzielt werden.

Adresse der Verfasser:
Edwin Hübscher, Peter Erne, Dipl. Bauführer und
Norbert Willi, Dipl. Verkaufsleiter, HBT-ISOL
AG, 5610 Wohlen