

Objektyp: **Advertising**

Zeitschrift: **Schweizer Ingenieur und Architekt**

Band (Jahr): **114 (1996)**

Heft 33/34

PDF erstellt am: **25.09.2024**

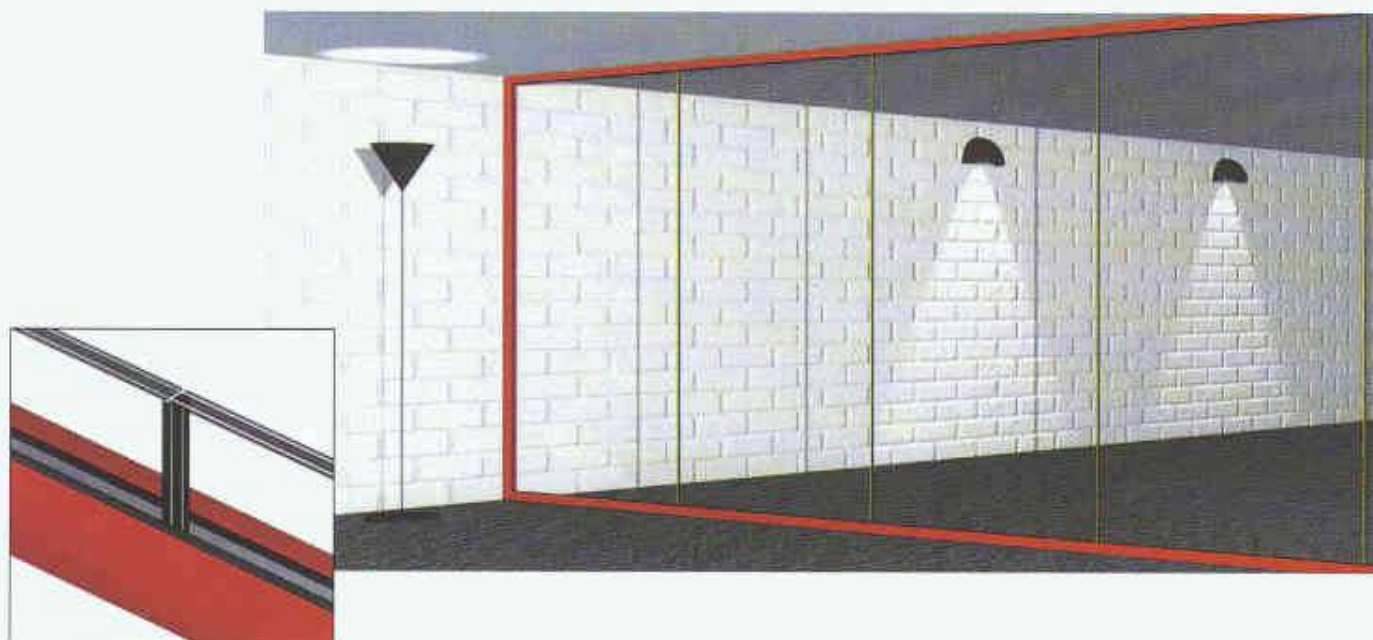
Nutzungsbedingungen

Die ETH-Bibliothek ist Anbieterin der digitalisierten Zeitschriften. Sie besitzt keine Urheberrechte an den Inhalten der Zeitschriften. Die Rechte liegen in der Regel bei den Herausgebern. Die auf der Plattform e-periodica veröffentlichten Dokumente stehen für nicht-kommerzielle Zwecke in Lehre und Forschung sowie für die private Nutzung frei zur Verfügung. Einzelne Dateien oder Ausdrucke aus diesem Angebot können zusammen mit diesen Nutzungsbedingungen und den korrekten Herkunftsbezeichnungen weitergegeben werden. Das Veröffentlichen von Bildern in Print- und Online-Publikationen ist nur mit vorheriger Genehmigung der Rechteinhaber erlaubt. Die systematische Speicherung von Teilen des elektronischen Angebots auf anderen Servern bedarf ebenfalls des schriftlichen Einverständnisses der Rechteinhaber.

Haftungsausschluss

Alle Angaben erfolgen ohne Gewähr für Vollständigkeit oder Richtigkeit. Es wird keine Haftung übernommen für Schäden durch die Verwendung von Informationen aus diesem Online-Angebot oder durch das Fehlen von Informationen. Dies gilt auch für Inhalte Dritter, die über dieses Angebot zugänglich sind.

Transparenz im Brandschutz: Die neue Ganzglaswand, bei der die Sicherheit nicht die Sicht behindert!



PROMAGLAS® - System- konstruktion F 30 mit schmalster Silikonfuge.

Nur 2 mm breit ist die vertikale, mit Silikonkitt gefüllte Fuge zwischen den bis 2,5 m hohen Promat-SYSTEMGLAS-Scheiben. Ohne Halteleiste, ohne Abdeckprofil. Der Vorteil dieser Konstruktion wird sofort «ersichtlich»: mehr Sicht und Licht. Und mehr Ästhetik.

Wer noch mehr Durchsicht möchte, kann die Wandanschlüsse ohne Profil ausführen und die Stahlhohipprofile an Boden und Decke in die Massivbauteile integrieren.

Die Sicherheit dieser Ganzglaswand wird durch viele Brandversuche bestätigt. Auch ihre Standfestigkeit ist nach DIN 4103 nachgewiesen. Die Wand besitzt, wie alle Promat-Konstruktionen, die behördliche Zulassung.

Mehr Sicht, mehr Licht, mehr Ästhetik.

Und mehr Information von

Promat



Promat AG
Rümikerstrasse 45
8409 Winterthur-Hegi
Tel. 052 242 41 27
Fax 052 242 53 97

MOBATEC

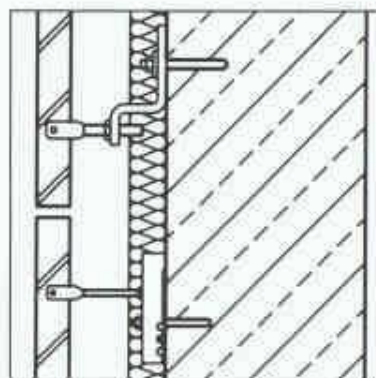
Verankerungstechnik

Buchstr. 6, 8112 Otelfingen
Telefon 01 884 68 68
Telefax 01 845 13 13
En Budron E9, 1052 Le Mont
Telefon 021 652 78 61
Telefax 021 652 78 78

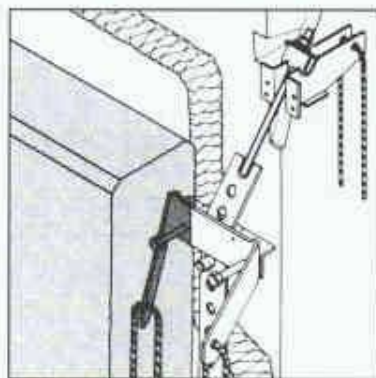


HALFEN

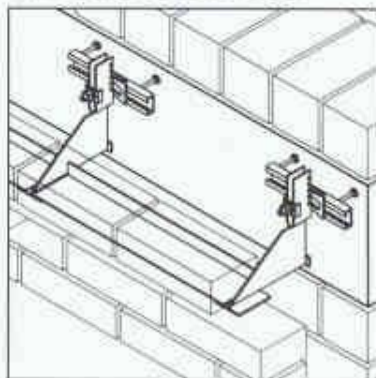
Generalvertretung



Verankerungstechnik
für Natursteinfassaden



Verankerungstechnik
für Betonelemente



Verankerungstechnik
für Verblendmauerwerk
und HALFEN-Schienen



Verblendmauerwerk:

Die kunstvolle Gestaltung kommt vom Architekten,
die perfekte Verankerungstechnik von MOBATEC.

ID-C



MAC+BAU

Computersysteme für
Büroadministration
Architekten,
Landschaftsarchitekten,
Werbeagenturen und
Visuelle Gestalter

IDC AG Luzern
Langensandstrasse 74
CH-6005 Luzern
Telefon 041 368 20 70
Fax 041 368 20 70

Beratung, Verkauf,
Schulung und
Unterstützung
von Hard-
und Software

Seit 9 Jahren offizieller
Anbieter und
Direktimporteure
von ArchiCAD



DAS INTEGRALE WERKZEUG DER ARCHITEKTUR

Bedarfsanalyse
Projektierung
Realisierung
Nutzung

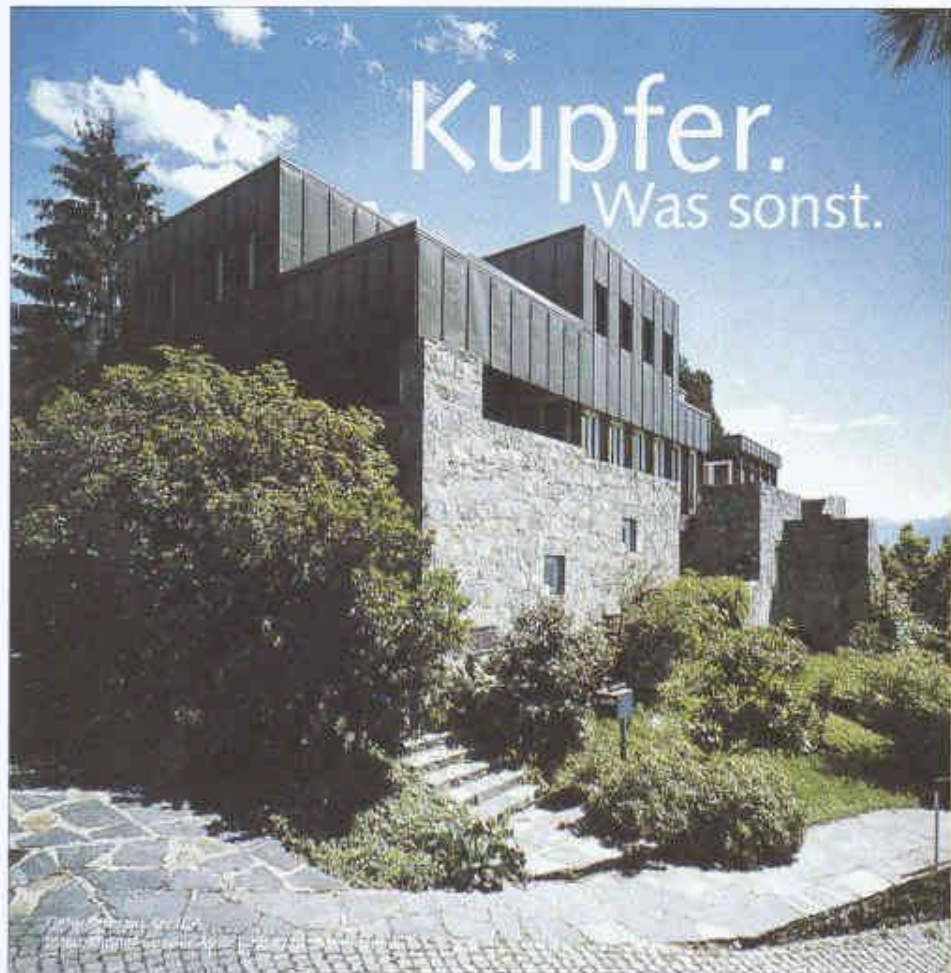
Stammdaten
Auftragsverwaltung
Personalwesen
Buchhaltung

Als Ergänzung zu MAC+BAU bieten wir Ihnen
die komplette Bau-Lösung mit ArchiCAD,
cumTerra und HouseMap.
Verlangen Sie unsere aktuellen Bundle-Preise!
IDC AG Luzern, Telefon 041 368 20 70



Kupfer.

Was sonst.



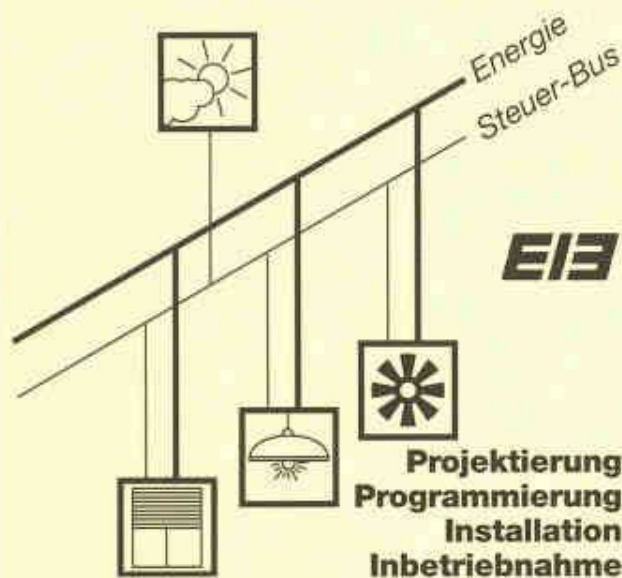
Kupfer harmoniert mit jedem anderen Baustoff, – trotzdem bewahrt es seinen besonderen Charakter. Ein Argument von vielen. Für Kupfer.

- Ich/wir möchten gerne weitere Informationen.
- Bitte rufen Sie mich an.

Informationsdienst
Kupfer für Dach und Wand
Thurgauer Str. 76
CH-8050 Zürich

SIA

Die Installations- technik der Zukunft



**BAUMANN
KOELLIKER
ZÜRICH**

Nüschelerstrasse 32, Postfach, 8021 Zürich
Telefon 01/217 37 37, Telefax 01/217 35 66

ANSON liefert



Radial-Gebläse bester Qualität

Geräuscharmer Lauf!
Zuverlässig! Hervor-
ragend bewährt im
Apparatebau! 0,4-70
m³/min. Bis 1500 Pa.
Alle Stromarten. Mit
Standard- und Extra-
zubehör für beste
konstruktive Lösun-
gen von:

ANSON liefert



Hochleistungs- ventilatoren

mit Flanschplatte oder
Wandring: 800-
25000 m³/h. Alle
Stromarten. Auch
Ex-eschützt. Dazu
Schalter und Steue-
rungen konkurrenzlos
günstig von:



Ventilatoren und Gebläse energiesparend

und leise betreiben
mit modernsten
Schaltern und Steue-
rungen von ANSON.
Manuell oder zeit-,
druck-, temperatur-,
drehzahl- oder be-
wegungsabhängig.
Wir beraten Sie!

Geal

ANSON AG 01/4611111

8055 Zürich
Friesenbergstr. 108
Fax 01/463 09 28

Für Sie setzen wir alles in Bewegung

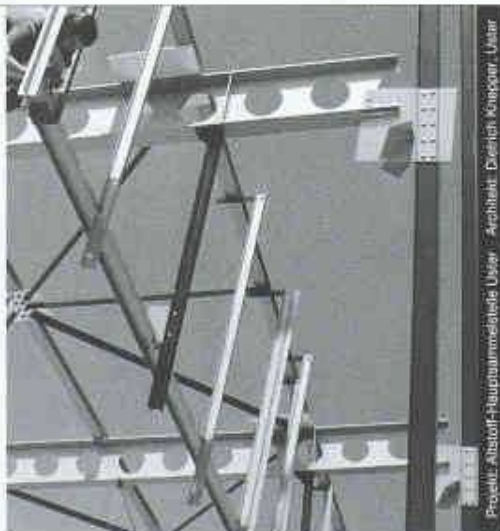


- Beratung und Unterstützung
- Kundendienst rund um die Uhr
- Niederlassungen in Ihrer Nähe

Hauptsitz:
Gilgen AG
Tür- + Tor-Antriebstechnik
CH-3150 Schwarzenburg
Tel. 031 734 41 11
Fax 031 734 43 79



Stahlbauten



Projekt: Alstorf-Hauptbahnhofs U-Bahn - Architekt: Dietrich Kappeler, Usler

Nur mit diesem Baustoff sind die grössten Spannweiten und Höhen möglich, dies mit Berücksichtigung der Wirtschaftlichkeit und des vorteilhaften Leistungsgewichtes. Stahl bietet eine nahezu unerschöpfliche Fülle von Möglichkeiten, Ihre Ideen zu verwirklichen.

Wir informieren Sie gerne kompetent und ausführlich.



Tuchs Schmid Engineering AG
Kehhofstrasse 54, CH-8501 Frauenfeld

Telefon 052 728 81 11
Telefax 052 728 81 09



CK-Garagen

Normgrössen: Breite ab 2,78-6,03 m
Länge ab 5,50-8,00 m
Höhe ab 2,46-3,37 m

Autounterstände (Carports) in Holz / Stahl



Einstellhallen

CK-BLOC-AG Dornacherstr. 250A, 4018 Basel
Telefon 061-332 12 00
B A U S Y S T E M E Fax 061-332 12 02

SCHÖCK ISOKORB®: Für mehr Sicherheit – gegen Wärmebrücken



SCHÖCK-ISOKORB® TYP K

Für auskragende
Betonplatten.



SCHÖCK-ISOKORB® TYP Q

Querkraftelement für
Horizontal- und Querkraft.



SCHÖCK-ISOKORB® TYP D

Für Durchlaufsysteme für
Moment- und Querkraft in
beide Richtungen.



SCHÖCK-ISOKORB® TYP A

Für aufgesetzte Brüstungen.



SCHÖCK-ISOKORB® TYP F

Für vorgesetzte Brüstungen.

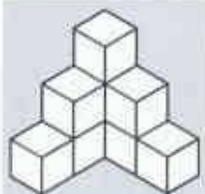


*Technische
Hotline: Tel: 056/664 55 64
Fax: 056/664 47 85*

Schöck
einfach besser bauen

Schöck Bauteile AG
Pilatusstrasse 26
CH-5630 Muri/AG
Telefon: 056 664 55 44
Telefax: 056 664 47 85

Auf die Plättli, fertig, los!



HG COMMERCIALE

HG COMMERCIALE

Wand- und Bodenplatten

Basel Reinacherstrasse 85, Tel. 061 331 40 73, Bern Sägemattstrasse 1, 3098 Köniz, Tel. 031 972 50 20, Biel/Bienne Aarbergstrasse 46-48, Tel. 032 23 35 23, Chur Industriestrasse 27, Tel. 081 284 70 22, Corcelles NE Place de la Gare 1b, Tel. 038 31 55 58, Givisiez 29, rte André-Pillet, Zone Industrielle 3, Tel. 037 83 14 14, La Chaux-de-Fonds 57, bd des Eglatures, Tel. 039 25 11 11, Landquart Sacklöcher, Tel. 081 300 00 15, Luzern Tribuchenstrasse 11, Tel. 041 367 60 90, Naters Belalpstrasse 1-3, Tel. 028 23 64 06, Steinhausen Sumpfstrasse 20, 6300 Zug, Tel. 041 748 50 71, Zermatt Tel. 081 851 40 02.

metricCAD für Windows

Diese Rechnung geht auch für Sie auf!

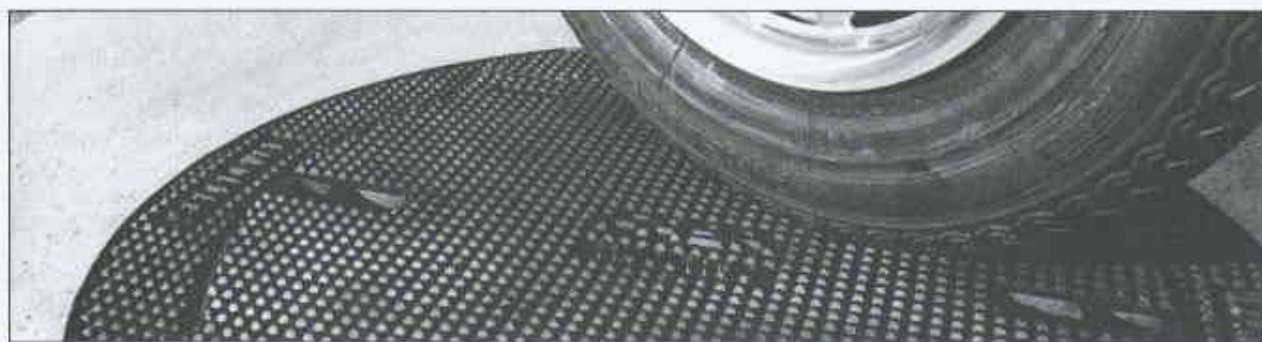
Altbausanierung. -
+ Renovation. -
+ Bau-Aufnahme. -
+ Fotogrammetrie. -
+ Werkplanung. -
= **metricCAD. -***

* oder in Fr.:
netto 6'800.-
für Windows 3.11/95/NT

INGENIEUR- & PLANUNGSBÜRO BOGATZKI AG

Bahnstrasse 102, CH-8105 Regensdorf, Telefon 01/870 05 01, Telefax 01/870 06 43

Fordern Sie unsere
Unterlagen an!



Eine exklusive und fortschrittliche Produktpalette

Eine gesicherte Verkehrsberuhigung
und eine Höhenverstellbarkeit
innerhalb von wenigen Minuten!

Mit dem **SELFLEVEL**, eine durch ihren
V-förmigen Sitz revolutionäre
Schachtabdeckung, wird jegliches
Wackeln und Klappern beseitigt.
Seine Konstruktionsbauweise erlaubt es
ihm, den grössten Verkehrsbelastungen
standzuhalten.

Bei Erneuerung eines Strassenbelages
wird er innert wenigen Minuten mit
einem Pickel und einer Schaufel auf der
erwünschten Höhe verstellt.
Lieferbar mit Vollgussdeckel oder zum
Auffüllen mit Beton.

**10 JAHRE
GARANTIE
GEGEN WACKELN
UND KLAPPERN**



Selflevel

Brevet + Patent



FASA

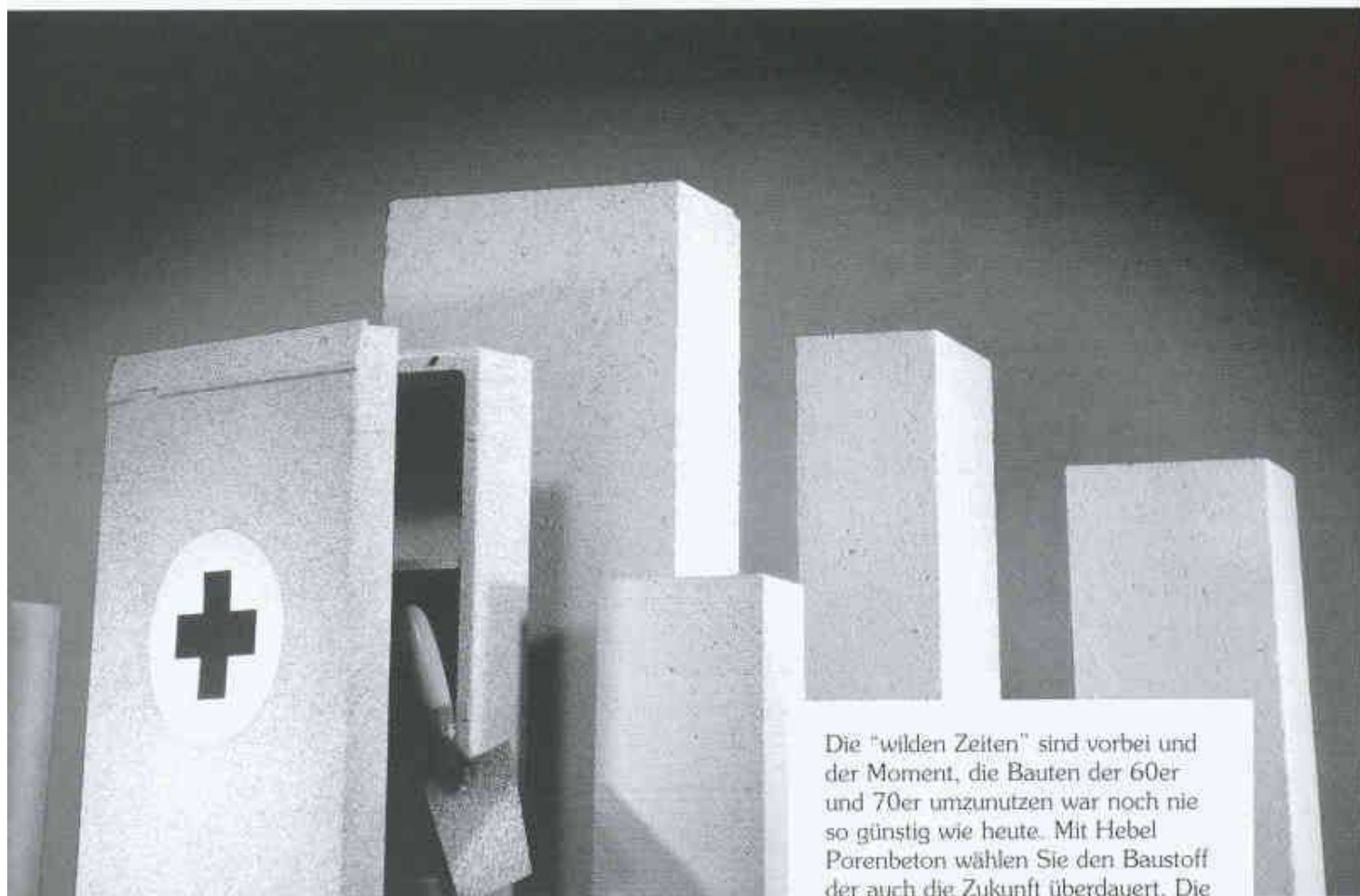
FONDERIE ET
MECANIQUES

ATELIERS
D'ARDON SA

CH-1957 Ardon Valais
Telephone (027) 86 5186
Telex 472 889 FASA CH
Telefax (027) 86 52 00

WA 12/88/7

286m von hier stehen 2 ältere Gebäude...



...diese sollten schnell
und schmerzlos
mit Hebel Porenbeton
umgebaut werden.

Die "wilden Zeiten" sind vorbei und
der Moment, die Bauten der 60er
und 70er umzunutzen war noch nie
so günstig wie heute. Mit Hebel
Porenbeton wählen Sie den Baustoff
der auch die Zukunft überdauert. Die
bauphysikalischen Werte von Hebel
Porenbeton halten jedem Vergleich
stand. Hebel Porenbeton ist auch
leicht im Gewicht (400 kg/m³), spe-
ditiv in der Verarbeitung (grossforma-
tig) und extrem
bearbeitungsfreu-
dig (Umbauten).



Produziert von **Hard AG**, CH-8604 Volketswil
Tel. 01/947 31 11 Fax 01/947 33 00

Hebel ansetzen
heisst
Hebel einsetzen.