

Vermörtelungsbelag: Einsatz als Nutzplatte auf wärmegeämmten Parkdecks

Autor(en): **Kislig, Heinz / Knobel, Peter**

Objekttyp: **Article**

Zeitschrift: **Schweizer Ingenieur und Architekt**

Band (Jahr): **114 (1996)**

Heft 4

PDF erstellt am: **20.09.2024**

Persistenter Link: <https://doi.org/10.5169/seals-78909>

Nutzungsbedingungen

Die ETH-Bibliothek ist Anbieterin der digitalisierten Zeitschriften. Sie besitzt keine Urheberrechte an den Inhalten der Zeitschriften. Die Rechte liegen in der Regel bei den Herausgebern.

Die auf der Plattform e-periodica veröffentlichten Dokumente stehen für nicht-kommerzielle Zwecke in Lehre und Forschung sowie für die private Nutzung frei zur Verfügung. Einzelne Dateien oder Ausdrucke aus diesem Angebot können zusammen mit diesen Nutzungsbedingungen und den korrekten Herkunftsbezeichnungen weitergegeben werden.

Das Veröffentlichen von Bildern in Print- und Online-Publikationen ist nur mit vorheriger Genehmigung der Rechteinhaber erlaubt. Die systematische Speicherung von Teilen des elektronischen Angebots auf anderen Servern bedarf ebenfalls des schriftlichen Einverständnisses der Rechteinhaber.

Haftungsausschluss

Alle Angaben erfolgen ohne Gewähr für Vollständigkeit oder Richtigkeit. Es wird keine Haftung übernommen für Schäden durch die Verwendung von Informationen aus diesem Online-Angebot oder durch das Fehlen von Informationen. Dies gilt auch für Inhalte Dritter, die über dieses Angebot zugänglich sind.

Heinz Kislig, Peter Knobel, Bern

Vermörtelungsbelag

Einsatz als Nutzplatte auf wärmegeprägten Parkdecks

Ein wärmegeprägtes Parkdeck auf einem Verwaltungsgebäude musste saniert werden. Zum Einsatz kam moderner Vermörtelungsbelag. Dessen Eignung wurde in den darauffolgenden Jahren durch umfangreiche Untersuchungen belegt.

Der Sanierungsfall

Ein Parkdeck, das auf einer Betondeckenkonstruktion eines grösseren Verwaltungsbaues liegt, ist nicht mehr dicht. Die Parkfläche ist nicht überdacht und wird mit schweren Fahrzeugen befahren. Der vorhandene Belag, der aus zwei Lagen Vermörtelungsbelag (VB) mit einer dazwischenliegenden Heissmischtragschicht besteht, ist defekt. Der VB, der mit einem harten und sehr spröden Mörtel ausgeführt wurde, weist viele Risse und eine schlechte Verfüllung der Hohlräume mit Mörtel auf. Mit dem vorhandenen Belagsaufbau konnten die auftretenden Lasten nicht auf die Wärmedämmung aus Schaumglas übertragen werden. Das Schaumglas ist teilweise gebrochen, und die Oberfläche weist stark abgeriebene Stellen auf, die vor allem durch Schubkräfte entstanden sind. Die Abdichtung ist undicht, und bei einigen Rissen im Belag sowie bei den Dilatationsfugen und den Randanschlüssen dringt Wasser in die darunterliegenden Räume. Für die Computer- und Büroräume sowie die Papierlager besteht ein erhöhtes Schadenrisiko. Notwendig ist eine rasche Sanierung mit einem für die Benutzer akzeptablen, gerafften Bauablauf.

Damit die Forderung der Bauherrschaft nach einer minimalen Bauzeit erfüllt werden kann, wird als Nutzplatte über der Wärmedämmung erneut der Einbau eines VB in Erwägung gezogen. Die kürzere Einbauzeit und vor allem die raschere Belastbarkeit sowie die Möglichkeit, grössere Fugenabstände zu wählen, bieten wesentliche Vorteile im Vergleich zu Betonnutzplatten. Zudem ist aus Untersuchungen der VB-Hersteller und von Asphaltwerken bekannt, dass moderne VB einerseits elastischer als Beton sind und andererseits höhere Festigkeiten als Asphaltbeton aufweisen.

Der Einbau des neuartigen VB auf dem Parkdeck erfolgt im Jahr 1991. In den folgenden drei Jahren werden an Muster-

flächen des sanierten Parkdecks (nachfolgend als «Parkdecksystem» bezeichnet) und parallel dazu an einem Strassenversuchsabschnitt mit analoger VB-Stärke umfangreiche Untersuchungen durchgeführt.

Untersuchungsziel

Ziel der Untersuchungen ist es, die Eigenschaften und Materialkennwerte von VB im Vergleich zu Beton zu bestimmen und anhand von Belastungsversuchen des Parkdecksystems Grundlagen für die Dimensionierung von Nutzplatten aus VB auf Schaumglas zu erarbeiten. Beim VB bestehen keine normierten Materialkennwerte wie beim Beton, und es sind noch viele Fragen betreffend des Verhaltens des VB offen. In Zusammenarbeit mit dem VB-Hersteller und dem Schaumglasproduzenten sollen mit umfangreichen Untersuchungen und Prüfungen die folgenden Fragen beantwortet werden:

- Welche Materialkennwerte erreicht der VB?
- Welche Druckfestigkeiten, Biegezugfestigkeiten und Elastizitätsmoduli weist der VB als Nutzplatte bei unterschiedlichen Temperaturen auf?
- Welchen Einfluss haben Prüfkörpergrösse und Temperaturen auf die Druckfestigkeiten unter definierter Aufstandsfläche des Druckstempels?
- Wie verhält sich eine Nutzplatte aus VB auf einer Wärmedämmung aus Schaumglas bei verschiedenen Tem-

Was ist Vermörtelungsbelag?

Der Vermörtelungsbelag (VB) besteht aus einem bituminösen Heissmischgut mit gebrochenem Korn und einer Kunststoff-Zementschlämme, die nach dem Einbringen des Heissmischgutes in die Hohlräume einvibriert wird. Das Heissmischgut wird nachfolgend als Stützgerüst und die Kunststoff-Zementschlämme als Mörtel bezeichnet.

Das Stützgerüst weist zur Aufnahme des Mörtels einen Hohlraumgehalt von ungefähr 16-20% auf. Die Kornzusammensetzung ist speziell für VB entwickelt worden und enthält nur wenig Feinanteile. Die Korngrössen des Stützgerüsts sind auf die gewählte Belagsstärke abzustimmen. Die Abstufung ist diskontinuierlich und variiert zwischen 0-8 und 0-32 mm. In Abhängigkeit der verwendeten Kunststoffe sind Belagsstärken von 25-90 mm möglich. Belagsdicken bis 90 mm können in einem Arbeitsgang vermörtelt werden. - Der Mörtel besteht aus Zement, Quarzsand, Kunststoff und Wasser.

peraturen im Innenfeld- und Randbereich?

- Können die auftretenden Lasten von der Nutzplatte aus VB über die Wärmedämmung auf die Betontragkonstruktion übertragen werden, ohne dass die zulässigen Spannungen im VB und im Schaumglas überschritten werden?

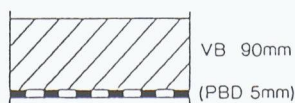
Aus Musterflächen mit den Querschnitten gemäss Bild 1 werden zur Untersuchung der VB-Nutzplatten und des Parkdecksystems Bohrkerne und Probestücke entnommen. Die Musterflächen sind durch eine Spezialfirma für Bodenbeläge hergestellt worden. Der neu entwickelte VB trägt die Bezeichnung «Bituzim 2».

1

Querschnitte VB-Nutzplatte und Gesamtaufbau Parkdecksystem

VB-Nutzplatte

mit Abdichtung

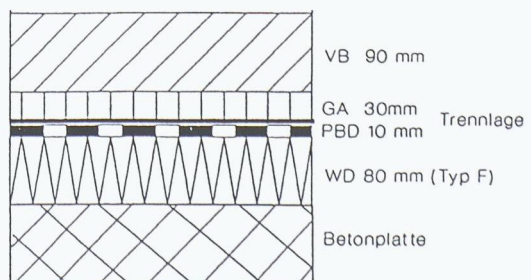


ohne Abdichtung



Gesamtaufbau Parkdecksystem

- VB = Vermörtelungsbelag
- GA = Gussasphalt
- PBD = polymermodifizierte Bitumdichtungsbahn
- WD = Wärmedämmung aus Schaumglas



Ergebnisse der Untersuchungen

Die nachfolgend zusammengefassten Resultate aller Prüfungen sollen einen Überblick vermitteln und sind deshalb nur stichwortartig kommentiert.

Untersuchungsergebnisse an VB-Nutzplatten

Folgende Resultate ergaben sich bei den Prüfungen mit *konstanten Temperaturen*:

- Sättigungskennwerte: Die Gesamtporosität A_v beträgt etwa 5,6 Vol.-% und ist somit rund 50% kleiner als bei Beton. Der VB ist ein dichter, homogener Baustoff.
- Gefügestruktur: gesamthaft gute Gefügequalität, Hohlräume im Stützgerüst fast zu 100% mit Mörtel verfüllt.
- Frosttausalzbeständigkeit: gut bis sehr gut.
- Lineare Wärmedehnung und pH-Wert: ähnlich wie beim Beton.

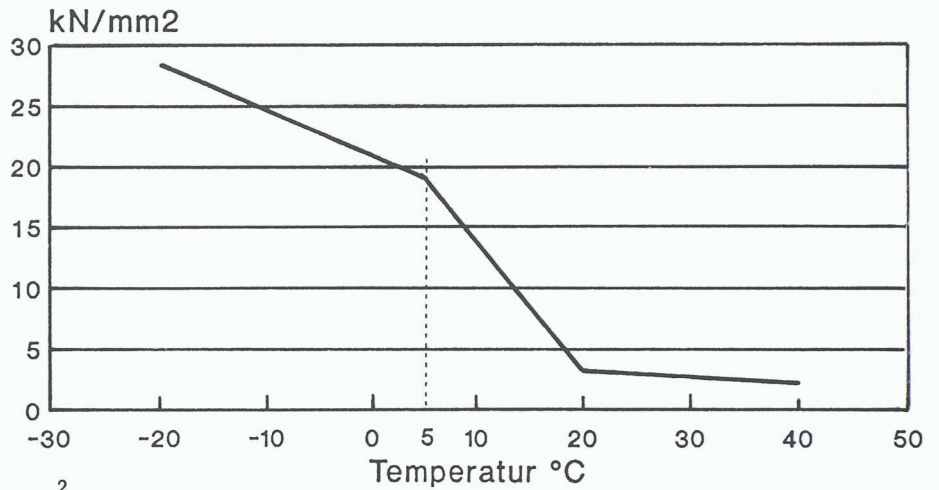
Bei den Prüfungen mit *variablen Temperaturen* wurden an grossflächigen Musterstücken (250x250 mm) und Bohrkernen (\varnothing 74-190 mm) folgende Materialkernwerte bestimmt:

- Elastizitätsmodul (Bild 2): bei tiefen Temperaturen annähernd wie Beton (-20°C etwa 29000 N/mm²), starke Abnahme bei hohen Temperaturen (+40°C etwa 2200 N/mm²)
- Biegezugfestigkeit (Bild 3): bei tiefen Temperaturen etwa zweifacher Wert eines Betons (-20°C etwa 10.9 N/mm²), bei hohen Temperaturen ebenfalls starke Abnahme (+40°C etwa 2.0 N/mm²)
- Druckfestigkeiten (Bild 4): Sie wurden mittels Metallstempel auf unterschiedlichen Probekörpergrössen untersucht (Stempeldruck) und an Bohrkernen, die auf die gesamte Fläche belastet wurden (Zylinderdruck). Gesamthaft wurden an 60 Bohrkernen und 30 Musterstücken die Druckfestigkeiten bestimmt.

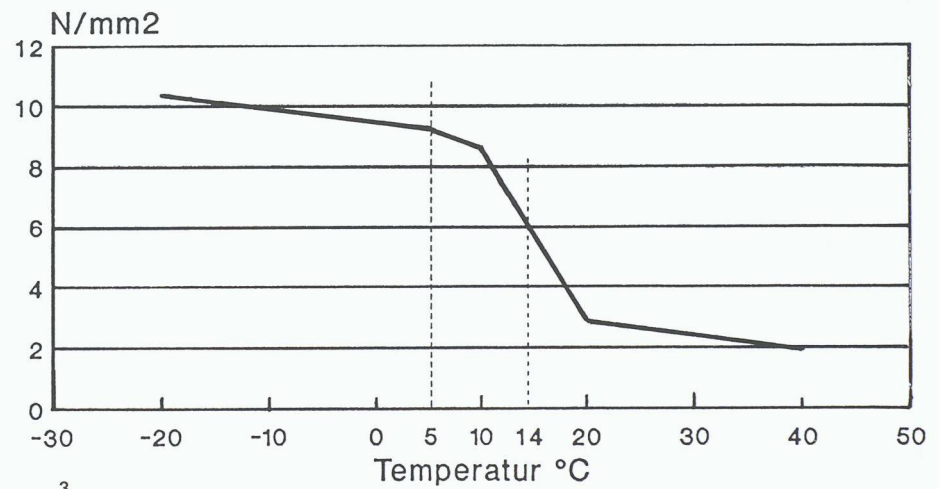
Bei diesen drei temperaturabhängigen Prüfungen wurde beim Aufzeichnen der Prüfwerte in Kurvendiagrammen festgestellt, dass sich die Kurven analog verhalten und sowohl bei +5°C als auch bei +20°C ein markanter Knick entsteht.

Untersuchungsergebnisse am Parkdecksystem

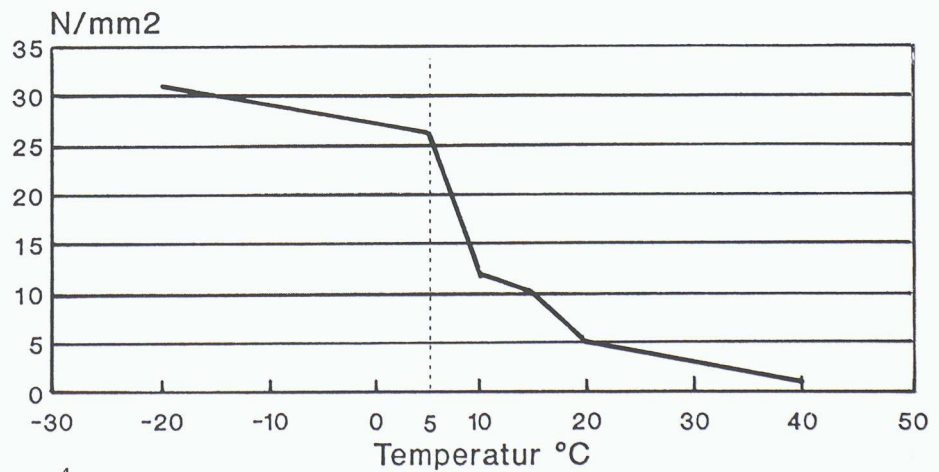
Das Verhalten der VB-Nutzplatte auf der Wärmedämmung aus Schaumglas ist auf Prüfkörpern, die mit den Abmessungen 500x500 mm aus grossen Musterflächen ausgeschnitten wurden, unter-



2



3

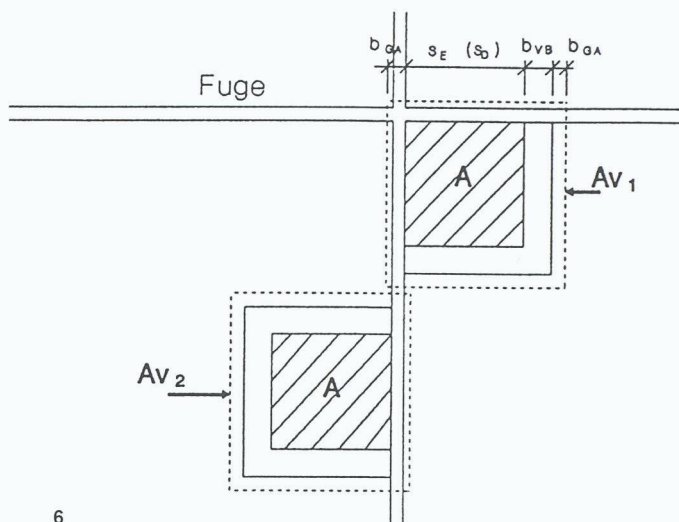
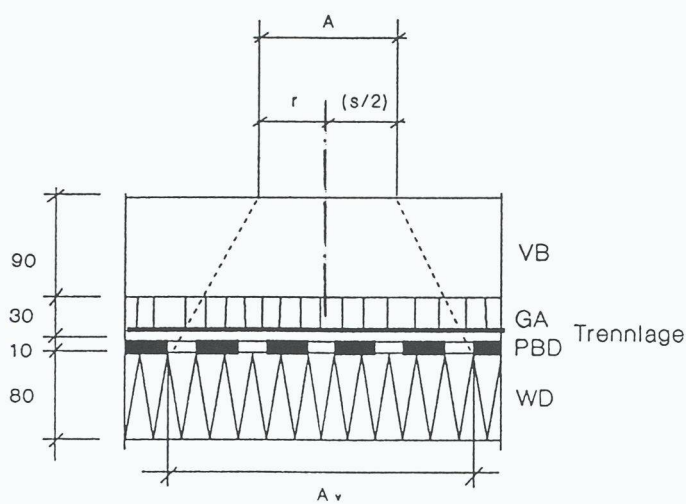


4

sucht worden. Bei allen Platten wurden die Bruchkräfte bei verschiedenen Temperaturen mit einem Druckstempel einerseits in der Plattenmitte und andererseits am Plattenrand bestimmt.

Im Temperaturbereich von -20 bis +20°C brach das Schaumglas erst unmittelbar nach dem Versagen (Bruch) des VB bzw. Gussasphalts (GA) ein. Bei +40°C konnten nach dem Bruch des VB im Schaumglas keine Risse festgestellt werden. Das Versagen des Schaumglases am

- 2 Elastizitätsmodul in Abhängigkeit der Temperatur
- 3 Biegezugfestigkeit in Abhängigkeit der Temperatur
- 4 Zylinderdruckfestigkeit in Abhängigkeit der Temperatur (Bohrkerne \varnothing 74 mm)
- 5 Querschnitt Lastverteilung
- 6 Grundriss Aufstand- und Lastverteilflächen im Rand- und Eckbereich



Rand erfolgte bei Temperaturen unter $+20^\circ\text{C}$ ebenfalls erst nach dem Bruch des VB bzw. GA. Mit den gemessenen Stempeldruckwerten und aufgrund des Verhaltens des Schaumglases sind für die Dimensionierung der VB-Nutzplatten anschließend die Lastverteilflächen bestimmt worden.

Untersuchungen des Schaumglasherstellers

Der Schaumglashersteller hat umfangreiche Betrachtungen und Berechnungen über das Verhalten von Nutzplatten auf Schaumglas, das dabei als elastische Bettungsschicht eingesetzt wurde, durchführen lassen. Für die Berechnungen wurden die Basisformeln von Westergaard (Bettungszifferverfahren) verwendet, die das Erfassen des Nutzplattenverhaltens auf Schaumglas im elastischen Zustand ermöglichen. Nach diesem Verfahren muss, verglichen mit dem Innenfeldbereich, am unverdübelten linearen Randbereich die Last um das 3.46fache und im unverdübelten Eckbereich sogar um das 6.5fache reduziert werden, damit die zulässigen Spannungen im Schaumglas nicht überschritten werden. Mit den Berechnungen nach Westergaard können im Innenfeld bei $+40^\circ\text{C}$ und im Rand- und Eckbereich bei $+5$ bis $+40^\circ\text{C}$ die Einzelradlasten eines Lastwagens nicht aufgenommen werden, ohne dass die zulässigen Druckfestigkeiten des Schaumglases überschritten werden.

Erkenntnisse aus den Untersuchungen

Aufgrund des ermittelten Verhaltens des VB bzw. des Parkdecksystems kann nach Erachten der Verfasser das Bettungszifferverfahren nach Westergaard nicht generell angewandt werden. Die Untersuchungen am VB zeigen, dass bei Temperaturen T

$\geq 5^\circ\text{C}$ eine markante Abnahme der E-Moduli, Biegezug- und Druckfestigkeiten stattfindet. Der VB verändert sich vom elastischen in den viskoelastischen Zustand. Die Viskosität des Bitumens und zu einem geringen Teil auch das flexible Verhalten der Kunststoffanteile im Mörtel werden zu massgebenden Einflussfaktoren. Hohe örtliche Spannungen werden abgebaut, und die extremen Spannungsspitzen nach Westergaard können nur stark reduziert auftreten.

Im Labor wurde bei den Versuchen am Parkdecksystem festgestellt, dass die Bruchlast am Rand gegenüber dem Innenfeldbereich um etwa 15 bis 30% abnimmt. Beim Aufsetzen des Druckstempels im Innenfeld sind in den Musterflächen teilweise Risse entstanden. Bei grossen Flächen können diese Risse kaum in diesem Ausmass entstehen, und die Bruchlast auf dem VB erhöht sich, d. h., die Bruchlastdifferenz vom Rand- zum Innenfeldbereich vergrössert sich, aber erreicht nie den 3.46fachen theoretischen Wert nach Westergaard.

Im Eckbereich sind nach den Betrachtungen von Westergaard die Spannungsverhältnisse noch extremer. Im Labor wurden bis heute noch keine Untersuchungen durchgeführt, die speziell für den Eckbereich ausgelegt waren. Die Betrachtungen, die für den Randbereich Gültigkeit haben, können nach Erachten des Verfassers auch weitgehend für den Eckbereich angewandt werden. Wegen den geringeren Lastverteilflächen in den Eckbereichen (Fugenkreuzen) werden jedoch die Druckspannungen auf dem Schaumglas grösser als im Randbereich.

Dimensionierung von VB-Nutzplatten

Anhand eines einfachen Berechnungsansatzes (Kegelstanzmethode) werden die

auftretenden Druckspannungen auf der Wärmedämmung nachgewiesen. Die Wahl der Ersatzradien zur Festlegung der Aufstandsfläche (A) kann nach verschiedenen Ansätzen erfolgen. Die eingesetzten Werte sind aufgrund der effektiven Bodendrucke infolge Reifendruck unter Berücksichtigung der Karkassensteifigkeit, aber auch in Anlehnung an die DIN-Normen festgelegt worden. Die Lastverteilfläche (A_v) über dem Schaumglas ergibt sich aus der gemessenen Bruchlast auf dem VB im Labor, geteilt durch die Bruchfestigkeit des Schaumglases (1.6 N/mm^2). Daraus kann im Innenfeld ein Ersatzradius (r) bestimmt werden. Beim Rand- und Eckbereich wird zur Vereinfachung eine quadratische Aufstandsfläche mit der Ersatzseitenlänge (s) gewählt (Bilder 5 und 6).

Bei $+40^\circ\text{C}$ ist im Labor beim Bruch des VB das Schaumglas nicht beschädigt worden. Die Verfasser gehen davon aus, dass die Spannung auf dem Schaumglas nicht grösser ist als die mit der Bruchlast gerechneten Spannungsspitzen nach dem Bettungszifferverfahren und ermitteln so die Verteilfläche im Innenfeld. Die errechnete Verteilbreite bei $+20^\circ\text{C}$ ist kleiner als bei $+40^\circ\text{C}$, und dadurch wird ersichtlich, dass sich bei den gemessenen Bruchlasten bei $+20^\circ\text{C}$ die grösste Spannung auf dem Schaumglas ergibt.

Die Dimensionierung der Nutzplatte im Innenfeld-, Rand- und Eckbereich erfolgt daher mit den gewonnenen Materialkennwerten bei $+20^\circ\text{C}$.

Die Laborversuche haben gezeigt, dass die Bruchlasten am Rand kleiner sind als im Innenfeld. Einerseits verkleinert sich die Verteilfläche, und andererseits muss die Bruchlast auch kleiner werden, damit die zulässigen Spannungen auf dem Schaumglas, die im Rand- und Eckbereich tendenziell zunehmen, nicht überschritten werden. Aus der Verkleinerung der Ver-

7

Effektive Druckspannungen $\sigma_{WD\text{ eff}}$ und Sicherheitsbeiwerte ($S = \sigma_{WD}/\sigma_{WD\text{ eff}}$) auf dem Schaumglas im Parkdecksystem

Lastbereich	Einzelrad		Doppelrad	
	$\sigma_{WD\text{ eff}}$ N/mm ²	S	$\sigma_{WD\text{ eff}}$ N/mm ²	S
Innenfeld	0.201	5.97	0.245	4.90
Randbereich	0.310	3.87	0.370	3.24
Eckbereich	0.431	2.78	0.502	2.39

teilflächen ergibt sich im Randbereich eine Abnahme der Bruchlast von etwa 23% beim Einzelrad bzw. 21% beim Doppelrad und im Eckbereich etwa 53% beim Einzelrad bzw. 47% beim Doppelrad.

Aufgrund der Untersuchungen und der erwähnten grösseren Bruchlastdifferenzen infolge von Rissen wurde für die Berechnungen im Randbereich eine zusätzliche Verkleinerung der Verteilfläche um Faktor 1.25 und im Eckbereich um Faktor 1.4 gewählt, damit die analog Westergaard auftretenden Spannungsspitzen mitberücksichtigt werden (Annahmen).

Für die Dimensionierung werden die Radlasten mit einem reduzierten, dynamischen Beiwert von $\Phi = 1.2$ erhöht. Daraus ergeben sich auf dem Schaumglas im Parkdecksystem die effektiven Druckspannungen $\sigma_{WD\text{ eff}}$ und Sicherheitsbeiwerte ($S = \sigma_{WD}/\sigma_{WD\text{ eff}}$) gemäss nebenstehender Tabelle. Der vom Schaumglashersteller geforderte Sicherheitsbeiwert S von 2.5 ist nur im Eckbereich (Doppelrad) geringfügig unterschritten worden.

Beim Aufsetzen einer einzelnen Radlast auf einer grossen ungestörten Belagsfläche (\geq Prüfkörper) ist die Querdehnung im Parkdecksystem seitlich behindert, und die Druckfestigkeiten können sich erhöhen. Aus den vorgenannten Erkenntnissen wird ersichtlich, dass der verlangte Sicherheitsbeiwert ausreichend ist. Eine Abminderung des Sicherheitsbeiwertes für das Parkdecksystem könnte eventuell aufgrund umfangreicherer Druckprüfungen auf grossen Flächen und im Labor diskutiert werden.

Schlussfolgerungen

Vermörtelungsbelag

Für die Anwendung als Nutzbelag weist der VB ideale Eigenschaften auf und erfüllt hohe Anforderungen im Bereich

Beteiligte

Lieferant/Ausführung
Weiss+Appetito AG, Kerzers
Schaumglashersteller
Pittsburgh Corning (Schweiz) AG, Biel
Ingenieure
Knobel Kislig + Partner AG, Bern

Der vollständige Untersuchungsbericht ist bei Weiss+Appetito AG, Postfach, 3210 Kerzers, Fax 031/755 77 42, erhältlich.

der Festigkeiten. Er eignet sich im Strassenbau und auf Plätzen für alle im normalen Strassenverkehr auftretenden Belastungen. Auf festem Untergrund aufgebaut, kann der VB auch im Bereich von hohen Speziallasten eingebaut werden. Dabei müssen jedoch die temperaturabhängigen Festigkeiten mitberücksichtigt werden.

Parkdecksystem

Der Belagsaufbau des Parkdecksystems eignet sich zur Aufnahme aller Verkehrslasten. Auch in den Rand- und Eckbereichen, die durch das Ausbilden von Fugen entstehen, können die Belastungen aus Lastwagenverkehr aufgenommen und auf die Tragkonstruktion übertragen werden. Die umfangreichen Untersuchungen haben gezeigt, dass die nach der Theorie von Westergaard ermittelten Belastungsspitzen im Rand- und Eckbereich nicht auftreten und somit keine schadhafte Überbeanspruchungen in der Wärmedämmung aus Schaumglas entstehen. Der Spannungsabbau infolge viscoelastischem Verhalten des VB, die Kraftumlagerungen im VB-Gefüge und insbesondere die Einflüsse des Bitumens und des Kunststoffes können jedoch theoretisch nicht eindeutig erfasst werden.

Die eingesetzten Werte in den Berechnungen, die aus den Laboruntersuchungen und aufgrund der analogen Betrachtungen wie bei Westergaard angenommen wurden, müssen jedoch mit zusätzlichen Versuchen erhärtet werden. Bei Temperaturen über 40°C sind keine Versuche durchgeführt worden.

Das Parkdecksystem bietet gegenüber Betonplatten auf tragfähigen Wärmedämmungen wesentliche Vorteile. Auf grossen Flächen, insbesondere im Aussenbereich, ist auch im VB die Anordnung von Dilatationsfugen unerlässlich. Die Fugenabstände können im Vergleich zu Beton je nach Temperaturbelastung auf das 1.5- bis 2fache vergrössert werden. Das Ausbilden der Fugen kann nachträglich, jedoch spätestens 24 bis 48 Stunden nach dem Einbringen des VB mittels Ausfräsen ausgeführt werden. Die Vergrösserung der Fugenabstände verringert die Fugenlängen um rund 30 bis 50%. Dadurch ist es möglich, wiederum Zeit und Kosten einzusparen. Bei der Einteilung der Fugen ist darauf zu achten, dass möglichst keine Fugen-

kreuze in der Fahrspur angeordnet werden. Die Bauzeiten können verringert werden, weil die VB-Nutzplatten bereits nach acht bis zehn Tagen mit schweren Lasten befahrbar sind.

Auf dem Parkdeck, das mit dem untersuchten Belagsaufbau 1991 saniert wurde, konnten bis heute keine Beschädigungen, Risse oder Verformungen festgestellt werden. Damit die vorliegenden Laborresultate erhärtet werden können, wäre anzustreben, dass für den Innen-, Rand- und Eckbereich des Belagsystems Parkdeck umfassendere Prüfungen durchgeführt werden. In diesem Zusammenhang sollten mittels Druckmessungen auf den ungestörten Belagsflächen und im Labor die Spannungen unmittelbar über dem Schaumglas bei unterschiedlichen Temperaturen ermittelt werden. Gleichzeitig könnten auch die Auswirkungen infolge viscoelastischem Verhalten genauer untersucht werden.

Adresse der Verfasser:

Heinz Kislig, dipl. Ing. HTL, Peter Knobel, dipl. Ing. HTL/STV, Knobel Kislig + Partner AG, Beratende Ingenieure, Kőnizstr. 60, 3007 Bern.