

# Kobe nach einem Jahr Wiederaufbau

Autor(en): **Lachet, Corinne / Koller, Martin G.**

Objektyp: **Article**

Zeitschrift: **Schweizer Ingenieur und Architekt**

Band (Jahr): **114 (1996)**

Heft 21

PDF erstellt am: **26.09.2024**

Persistenter Link: <https://doi.org/10.5169/seals-78975>

## **Nutzungsbedingungen**

Die ETH-Bibliothek ist Anbieterin der digitalisierten Zeitschriften. Sie besitzt keine Urheberrechte an den Inhalten der Zeitschriften. Die Rechte liegen in der Regel bei den Herausgebern.

Die auf der Plattform e-periodica veröffentlichten Dokumente stehen für nicht-kommerzielle Zwecke in Lehre und Forschung sowie für die private Nutzung frei zur Verfügung. Einzelne Dateien oder Ausdrucke aus diesem Angebot können zusammen mit diesen Nutzungsbedingungen und den korrekten Herkunftsbezeichnungen weitergegeben werden.

Das Veröffentlichen von Bildern in Print- und Online-Publikationen ist nur mit vorheriger Genehmigung der Rechteinhaber erlaubt. Die systematische Speicherung von Teilen des elektronischen Angebots auf anderen Servern bedarf ebenfalls des schriftlichen Einverständnisses der Rechteinhaber.

## **Haftungsausschluss**

Alle Angaben erfolgen ohne Gewähr für Vollständigkeit oder Richtigkeit. Es wird keine Haftung übernommen für Schäden durch die Verwendung von Informationen aus diesem Online-Angebot oder durch das Fehlen von Informationen. Dies gilt auch für Inhalte Dritter, die über dieses Angebot zugänglich sind.

Corinne Lachet, Grenoble, Martin G. Koller, Carouge

## Kobe nach einem Jahr Wiederaufbau

**Das grosse Hanshin-Erdbeben vom 17. Januar 1995 bewirkte in der Stadt Kobe verheerende Zerstörungen. Apokalyptische Bilder gingen um die Welt – gigantische Brände, eine auf die Seite umgekippte aufgeständerte Autobahn und Tausende zusammengestürzter Häuser und Hochbauten liessen ein unermessliches Leid der betroffenen Bevölkerung erahnen (vgl. SI+A 11, 9. 3. 95). Was ist seither aus der Stadt Kobe geworden, welches sind die Erfahrungen nach einem Jahr Wiederaufbau?**

### Schadenübersicht

Zur Erinnerung: Dieses Beben mit einer Magnitude von 7.2 auf der Richter-Skala war die Folge einer plötzlichen Scherung längs einer vertikalen Verwerfung, die teilweise direkt unter der Stadt Kobe verläuft. Mehr als 5300 Tote und 27000 Verletzte waren zu beklagen. Die Zahl der eingestürzten oder vom Feuer zerstörten Wohnungen belief sich auf über 400000. Die Gesamtkosten der Bauschäden werden heute auf 10 Billionen Yen (100 Milliarden Schweizer Franken) geschätzt.

Die Gesamtheit aller zerstörten Bauten in der Stadt hat 20,5 Millionen Tonnen Trümmer und Schutt ergeben. Acht Monate nach dem Beben waren 80% weg-

geräumt. 60% wurden wiederverwertet, z.B. für neue Flächen, die mittels Aufschüttungen dem Meer abgerungen wurden. Der Rest der nicht brennbaren Materialien wird auf provisorisch eingerichteten Abraumdeponien gelagert.

Sämtliche Verkehrswege, Bahnen und Strassen, sind wieder in Betrieb, abgesehen vom innerstädtischen Teil der Hanshin-Expressstrasse, deren Reparatur bis Ende Oktober 1996 vollendet sein dürfte. Der Betrieb im Hafen ist ebenfalls wieder aufgenommen; die vollständige Reparatur der Hafenanlagen hingegen wird sich auf zwei Jahre hinaus erstrecken.

### Wiederaufbau als städtebauliche Chance

Ein Wiederaufbauprogramm, das sich über zehn Jahre erstrecken wird, «Hyogo-Phoenix-Plan» genannt, ist ins Leben gerufen worden. Die Prioritäten für die ersten drei Jahre betreffen Infrastruktur, Industrie und Wohnen. Aber das gesamte Programm zielt viel weiter und umfasst einen Entwicklungsplan für die gesamte Region Kansai, dessen Hauptthemen lauten: Harmonie zwischen Mensch und Natur, zwischen den Menschen unter sich und zwischen Mensch und Gesellschaft.

Das Wiederaufbauprogramm sieht viele städtebauliche Massnahmen vor, die eine bessere Bewältigung von Grosskata-

1  
Praktisch homogene Setzung auf Port Island infolge Bodenverflüssigung  
links: kurz nach dem Erdbeben  
rechts: 14 Monate später

2  
Hinterfüllung der abgesackten Quaibereiche mittels gebrochener Blöcke  
links: kurz nach dem Erdbeben  
rechts: 14 Monate später

3  
Reparatur und Verstärkung der Stahlbetonpfeiler des Hanshin Highways  
links: im oberen Bereich ist die Armierung der Stahlbeton-Verstärkung sichtbar  
rechts: die Arbeiten sind beendet; der Verstärkungsbeton ist mit Stahlplatten beplankt

strophien wie Erdbeben ermöglichen sollen. Grünzonen werden freigehalten, in denen die Bevölkerung im Notfall, insbesondere bei Grossbränden, Zuflucht finden kann. In diesen Gebieten werden Hilfeleistungszentren eingerichtet, mit günstigem Zugang zu den bestehenden Verkehrssystemen. Innerhalb der Wohnquartiere werden kleinere sekundäre Parks eingerichtet. Im weiteren wird ein Kanalsystem angelegt, das erlauben wird, bei Bedarf die gesamte Stadt kontinuierlich mit genügend Wasser zu versorgen. Längs der grossen Strassen sowie der Flüsse und Kanäle sind Grüngürtel vorgesehen, die die Ausbreitung von Feuersbrünsten hemmen sollen. Als willkommener Nebeneffekt werden diese Grünflächen die Entwicklung von Freizeitaktivitäten fördern und damit die Lebensqualität in dieser dicht bebauten Region deutlich verbessern. Allerdings wurden auch Proteste laut von Teilen der Bevölkerung, die ihre Häuser nicht wieder am alten Standort aufbauen können.







2

Die Effizienz der Verkehrsmittel wird verbessert, was sich auch im Katastrophenfall auswirken wird; neue Hauptverkehrsachsen werden gebaut. Das Verkehrsnetz in der Luft, auf Schiene und auf Strasse und auf dem Meer wird verdichtet, mit Überlappungen der verschiedenen Systeme, so dass hinreichende Ausweichmöglichkeiten entstehen. Insbesondere sind neue sekundäre Bahngleise vorgesehen, die im Katastrophenfall als Notzufahrten dienen können. Die Bahnhöfe werden Knotenpunkte zwischen Bahn- und Strassenverkehr, und in unmittelbarer Nähe werden Plätze eingerichtet, die im Notfall als Zufluchtsorte dienen können. Im weiteren werden zurzeit Massnahmen zur Reduktion des Strassenverkehrs und zur Verbesserung des öffentlichen Verkehrs mit «park and ride»-Systemen studiert.

Um Probleme weiträumiger Versorgungsausfälle (Wasser, Elektrizität, Gas), wie sie beim Hanshin-Beben aufgetreten sind, künftig zu verringern, ist vorgesehen,

sehr erdbebenresistente unterirdische Leitungskanäle und sekundäre Verteilzentren zu bauen. Dies sollte im Katastrophenfall eine schnellere teilweise Wiederinbetriebnahme ermöglichen. Was die Kommunikationswege anbetrifft, so wird ein neues faseroptisches Netz installiert, das selbst im Fall eines starken Erdbebens funktionsstüchtig bleiben sollte.

#### Gebiete mit Bodenverflüssigungen

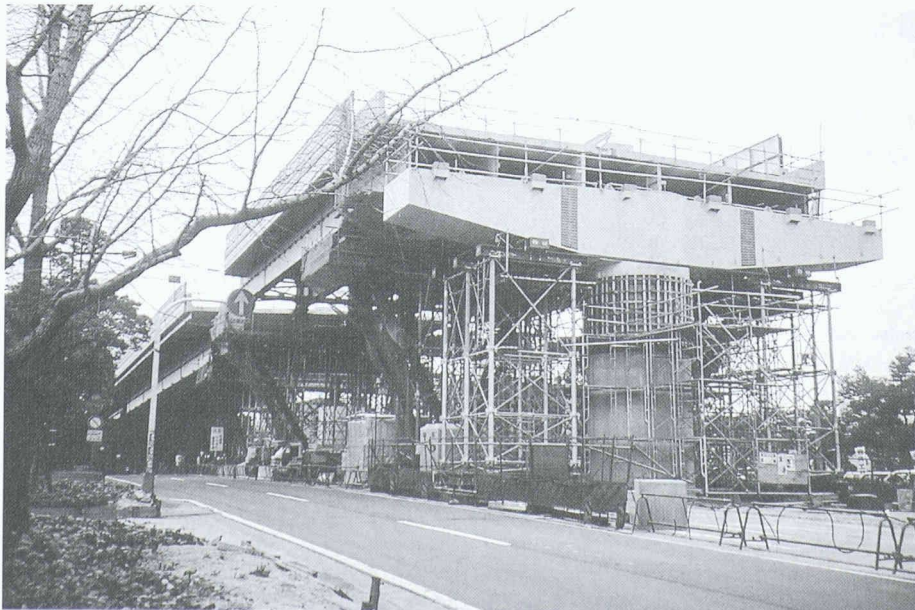
Wichtige Teile der Stadt waren dem Meer abgerungen worden; längs der Küste und auf den künstlichen Inseln wurde deshalb auf Schüttungen gebaut. In diesen Gebieten waren während des Bebens weitläufige Bodenverflüssigungen zu beobachten.

Auf Port Island sind spektakuläre Setzungen von bis zu einem Meter, längs der Quais sogar noch mehr aufgetreten. Bild 1 zeigt deutlich den Unterschied im Bodenniveau längs der Pfeiler der aufgeständerten Hafenbahn, die die Insel mit dem

Stadtzentrum verbindet. Das Foto links wurde kurz nach dem Beben aufgenommen, das Foto rechts entspricht der Situation Ende März 1996. Am Pfeiler sieht man immer noch die Spuren des ursprünglichen Bodenniveaus, obwohl inzwischen Nivellierungsarbeiten vorgenommen wurden.

Einige Quais mit Lade- und Entladevorrichtungen für Schiffe sind provisorisch repariert. Die abgesackten Bereiche wurden mit grösseren Mengen gebrochener Steinblöcke aufgeschüttet (Bild 2). Kleinere Klüfte wurden mit Beton gefüllt. Die Krane, die sich früher auf Schienen befanden, wurden notdürftig mit Hilfe von Ad-hoc-Unterstützungen zurück in die Vertikale gebracht. Diese provisorischen Massnahmen haben eine schnelle beschränkte Betriebsaufnahme erlaubt, während sich die umfassende Instandstellung der Hafenanlagen auf zwei Jahre erstrecken wird.

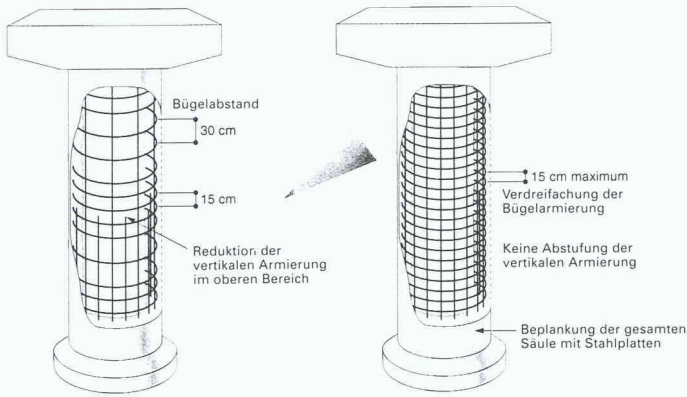
Das Depot der Ölgesellschaft Nihon Oil, das von den Autoren des Berichtes in



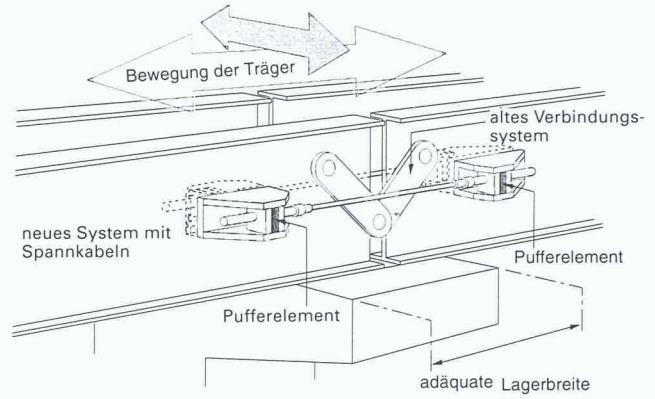
3







4



5

SI+A 11/95 besucht worden war, konnte von der Autorin des vorliegenden Artikels nochmals besichtigt werden. Dieses Depot befindet sich ebenfalls im Bereich früherer Aufschüttungen. Beim Erdbeben rutschten die Hafentore mit den Abfüllstationen um mehrere Meter meerwärts, und verschiedene Reservoirs wurden infolge Bodenverflüssigung leicht, von Auge kaum sichtbar, schiefgestellt.

Da der gesamte Untergrund stark auseinandergezogen wurde, traten an zahlreichen Orten Klüfte auf; teilweise wurde dort der Boden mit metallenen Abstützungen stabilisiert. Die Ladezone für Tanklastwagen schien intakt und wurde unverändert belassen ... bis zum Tag, als unter dem Gewicht eines Lastwagens plötzlich zahlreiche Bodenrisse auftraten, die auf einen Hohlraum unter der Ladeplattform schliessen liessen. Tatsächlich sind versteckte Schäden dieser Art noch vielerorts zu erwarten. In den erwähnten Hohlraum wurde Beton injiziert.

Die am stärksten beschädigten Reservoirs, von denen aber keines leck war, wurden abgerissen. Andere, nur leicht schiefgestellte, wurden sorgfältig überprüft und in unverändertem Zustand wieder in Betrieb genommen. Ein grosses, verhältnismässig stark geneigtes Reservoir wurde vollständig repariert und seine Fundationsplatte neu erstellt; dies war die aufwendigste Reparaturarbeit auf dem Areal. Weitere, leicht beschädigte Reservoirs wurden geleert und bleiben zurzeit ungenutzt.

Die unterirdische Versorgung mit Wasser und Strom, beim Erdbeben vollständig zerstört, ist inzwischen neu gebaut. Bei den Elektroleitungen wurden Kompensatoren eingefügt, die es erlauben, Bodenbewegungen bis zu einem gewissen Grad mitzumachen. Bei der Wasserversorgung ersetzen Vinylrohre die früheren Stahlrohre. Vinylrohre sind nicht etwa erdbebenresistenter, aber sie sind kostengünstiger und leichter zu reparieren.

Der Betrieb der Anlage war in der Folge des Erdbebens vollständig stillgelegt. Die Wiederinstandsetzungsarbeiten begannen Ende April 1995, und Ende November 1995 konnte der Betrieb wieder richtig aufgenommen werden, wenn auch vorerst mit geringerem Umsatz als früher.

**Reparatur der Brücken**

Zahlreiche Kunstbauten wurden stark beschädigt; der spektakulärste Fall war bestimmt der Hanshin Expressway, von dem ein Teil seitlich umgekippt ist.

Kurz nach dem Beben wurde jeder Pfeiler des Expressways im Detail inspiziert. Die am stärksten beschädigten wurden abgebrochen, während die weniger in Mitleidenschaft gezogenen repariert und verstärkt wurden. Was die Stahlbetonpfeiler anbetrifft, wurden die beschädigten Bereiche von losen Teilen befreit und gereinigt, Armierungseisen neu eingesetzt und mit Beton ausgegossen. Schliesslich wurden sämtliche Pfeiler mit einer zusätzlichen, stark armierten Betonschicht von 20 bis 30 cm Stärke umgeben und mit einem Stahlmantel beplankt (Bilder 3 und 4), was nicht nur den Widerstand, sondern vor allem auch die Duktilität beträchtlich erhöht. Ein Film aus Epoxyharz sorgt für die Verbindung zwischen Stahlmantel und Beton.

Stahlpfeiler, die nur schwache Beulen aufwiesen, wurden mit Hämmern und gelegentlich mit Erhitzen in ihre ursprüngliche Form zurückgebracht. Bei Pfeilern, die stärker beschädigt waren und beispielsweise sogenannte «elephant footing»-Verformungen erlitten hatten, wurden die beschädigten Parteien ersetzt, während der Rest, der noch intakt war, beibehalten wurde. Verschiedene Fachleute haben empfohlen, die Metallpfeiler bis zu einer gewissen Höhe mit Beton zu injizieren, doch bleibt die Wirkung dieser Massnahme noch Gegenstand von Diskussionen.

4 Schema der Armierung der neuen beziehungsweise verstärkten Pfeiler im Vergleich zur früheren Anordnung

5 Schema der neuen Verbindung zwischen den Hauptträgern mit Hilfe von Spannkabeln und des alten Systems mit V-förmig angeordneten Stäben; das neue System wird überall zusätzlich angebracht.

6 Gebäude der Stadtverwaltung Kobes mit Mittelgeschoss einsturz links: kurz nach dem Erdbeben rechts: nach der Rehabilitation, 14 Monate später

7 Neue Wohnbauten aus modernen Kompositmaterialien



7





6

Da das Trasse des Expressways entweder über alluviale Ablagerungen oder über Aufschüttungen führt, ist jeder Pfeiler auf Pfählen fundiert, die bis in unterschiedliche Tiefen (im Mittel 30 m) reichen, und zwar derart, dass eine Quasifelsschicht erreicht wurde ( $N(STP) > 50$  des «Standard Penetration Tests»). Diese Foundationen wurden anhand von Bohrungen mit Videokameras systematisch überprüft. In einigen Fällen wurden bescheidene Risse beobachtet, die mit Epoxyharz ausgegossen wurden. Nach diesen Kontrollen wurden die Foundationen in ihrer Gesamtheit als gesund bezeichnet, und jeder neuzubauende Pfeiler wurde wieder an der alten Stelle errichtet. Interessant ist, dass bei den Bahnbrücken keine solchen Kontrollen in der Tiefe vorgenommen wurden.

Die eingestürzten Teile des Expressways werden zurzeit vollständig neu gebaut. Wesentlich leichtere Stahlträger ersetzen die früheren Betonträger. Trotzdem sinkt das Totalgewicht nur wenig unterhalb dasjenige der früheren Hochstrasse, weil nun neu Lärmschutzwände sowie teilweise Pannestreifen vorgesehen sind. Schliesslich werden zwischen den Pfeilern und den Hauptträgern Lager aus Elastomeren und Blei eingefügt, die ein besseres seismisches Verhalten bewirken sollen. Im weiteren werden die Verbindungen zwischen den Trägern der einzelnen Felder ersetzt durch ein System mit Spannkabeln, so dass eine grössere Bewegungsfreiheit sowohl in lateraler wie longitudinaler Richtung entsteht (Bild 5). Tatsächlich wurde das alte System mit Stäben in V-Form vielerorts infolge differentieller lateraler Verschiebungen ausgerissen.

### Gebäudereparaturen

Die meisten in ihrer Tragstruktur stark beschädigten Bauten wurden schnell abgebrochen, so dass heute nur noch wenige

übrigbleiben. Die Stellen der abgebrochenen Gebäude werden, mit Asphalt bedeckt, in Erwartung von Neubauten vorübergehend als Parkplätze benutzt.

Grosse Anstrengungen wurden unternommen, die weniger beschädigten Gebäude zu reparieren, statt abzubauen. Auf den Fassaden zahlreicher Bauten lassen sich Spuren von ausgebesserten Rissen erkennen, die sich beim Erdbeben gebildet hatten. Bei einigen Gebäuden, bei denen ein Zwischenstockwerk zusammengebrochen war, fehlen nun die oberen Etagen, und auf der Höhe des zusammengebrochenen Stockwerkes wurde ein neues Dach errichtet, während die unteren Bereiche klassische Reparaturen erfahren haben. Ein Beispiel dieser Rehabilitationsweise ist in Bild 6 zu sehen. Es handelt sich um ein Gebäude der Stadtverwaltung von Kobe. Dieses Vorgehen, weniger teuer als ein Neubau, erlaubt, diese Bauten verhältnismässig schnell wieder - in reduziertem Ausmass - zu nutzen. Das Gebäude der Stadtverwaltung beispielsweise wurde am 25.3.96 wiedereröffnet.

Die früheren Quartiere traditioneller Holzhäuser, die niedergebrannt sind, liegen zurzeit brach. In Erwartung des Wiederaufbaus wurden Notwohnungen installiert. Ein grosser Teil der Einwohner lebt

### Verdankungen

Der vorliegende Artikel basiert auf Ermittlungen, welche die Autorin Ende März 1996 vor Ort durchgeführt hat. In diesem Zusammenhang geht ein aufrichtiger Dank an:

- Frau K. Peters und Frau K. Zaugg für die Organisation verschiedener Besichtigungen,
- Herrn Dr. Nakamura vom Railway Technical Research Institute (Tokio), Herrn Dr. Naganuma von der Hanshin Express Way Public Corporation (Osaka), Herrn Kawashima vom Kobe Fire Department und Herrn Tsuchiya von der Nihon Oil Company (Kobe), für ihre Zeit und die gelieferten Informationen,
- Herrn Aguirre für seine Dienste als Dolmetscher.

also noch immer unter sehr schwierigen Wohnbedingungen. Schliesslich erscheint ein bisschen überall in der Stadt ein neuer Häusertyp: sehr modern, vorfabriziert und schnell aufgebaut. Verwendet werden moderne Materialien und Strukturen, deren Feuer-, Erdbeben- und Taifun-Widerstand sehr hoch sein soll, glaubt man den Tests, die von den Herstellern auf Werbevideos gezeigt werden (Bild 7).

### Schlussfolgerungen

Die Erfahrungen nach einem Jahr Wiederaufbau in Kobe lassen die folgenden Kommentare zu:

▪ Das Ausmass der in einem Jahr vollbrachten Reparaturarbeiten ist beeindruckend. Ein Fremder könnte auf den ersten Blick übersehen, wie sehr die Stadt vom Beben heimgesucht worden war. Die nach dem Beben Obdachlosen wohnen allerdings noch immer in engen Notbehausungen.

▪ Obwohl viele Reperaturarbeiten sehr schnell ausgeführt wurden, scheint die Qualität insbesondere hinsichtlich der Sicherheit der beschädigten Konstruktionen gewährleistet zu sein.

▪ Schliesslich scheint die Bevölkerung eine von gegenseitiger Hilfe und von Hoffnung in die Zukunft geprägte Haltung entwickelt und beibehalten zu haben. Die spontane Bildung von Quartiervereinen und die Entwicklung freiwilligen Helfertums zeugen von diesem Elan, wie auch die Freizeitmalerei, die die zahlreichen Baustellenabschränkungen verschönern...

Adressen der Verfasser:

Corinne Labet, Doktorandin in Seismologie, LGIT, Université de Grenoble, B.P. 53X, F-38041 Grenoble Cedex, Dr. Martin G. Koller, dipl. Bauing. ETHZ/SIA-ASIC, Résonance Ingénieurs-Conseils SA, rue J. Grosselin 21, 1227 Carouge