

Dach der Turnhalle Sarnen

Autor(en): **Gasser, Hans-H.**

Objektyp: **Article**

Zeitschrift: **Schweizer Ingenieur und Architekt**

Band (Jahr): **114 (1996)**

Heft 13

PDF erstellt am: **19.09.2024**

Persistenter Link: <https://doi.org/10.5169/seals-78940>

Nutzungsbedingungen

Die ETH-Bibliothek ist Anbieterin der digitalisierten Zeitschriften. Sie besitzt keine Urheberrechte an den Inhalten der Zeitschriften. Die Rechte liegen in der Regel bei den Herausgebern.

Die auf der Plattform e-periodica veröffentlichten Dokumente stehen für nicht-kommerzielle Zwecke in Lehre und Forschung sowie für die private Nutzung frei zur Verfügung. Einzelne Dateien oder Ausdrucke aus diesem Angebot können zusammen mit diesen Nutzungsbedingungen und den korrekten Herkunftsbezeichnungen weitergegeben werden.

Das Veröffentlichen von Bildern in Print- und Online-Publikationen ist nur mit vorheriger Genehmigung der Rechteinhaber erlaubt. Die systematische Speicherung von Teilen des elektronischen Angebots auf anderen Servern bedarf ebenfalls des schriftlichen Einverständnisses der Rechteinhaber.

Haftungsausschluss

Alle Angaben erfolgen ohne Gewähr für Vollständigkeit oder Richtigkeit. Es wird keine Haftung übernommen für Schäden durch die Verwendung von Informationen aus diesem Online-Angebot oder durch das Fehlen von Informationen. Dies gilt auch für Inhalte Dritter, die über dieses Angebot zugänglich sind.

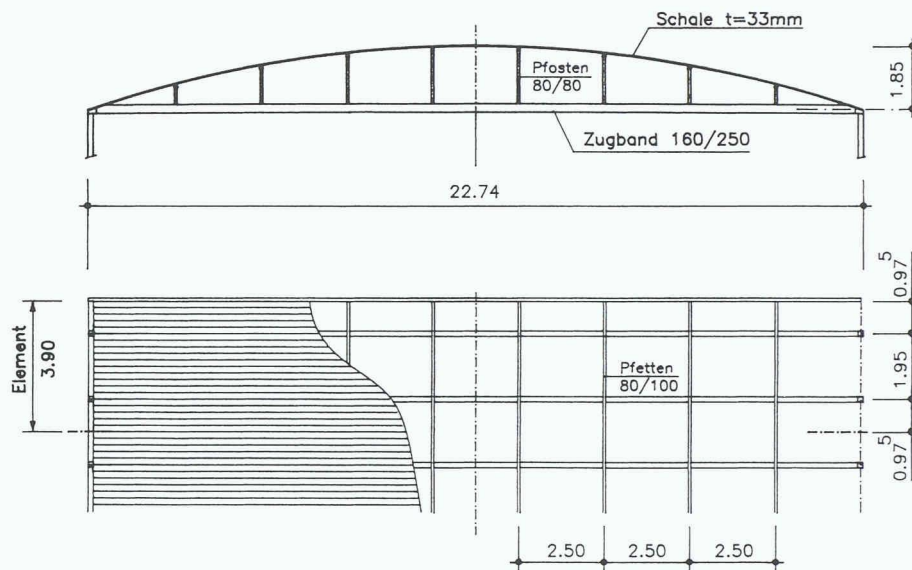
Hans-H. Gasser, Lungern

Dach der Turnhalle Sarnen

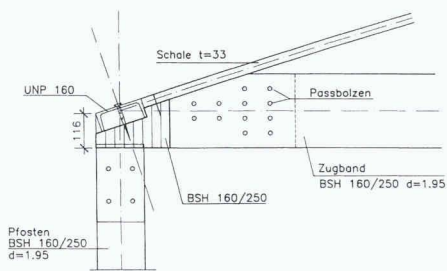
Die Turnhalle mit einem Grundriss von 22,5 x 44 m war nach den Vorgaben des Architekten mit einem Tonnendach zu überdachen. Als geometrische Besonderheiten sind die sehr kleine Stichhöhe von bloss 1,85 m sowie die auf Null auslaufende statische Höhe des Tragsystems über den tragenden Längswänden (1) zu erwähnen. Vorabklärungen für eine konventionelle Lösung mit Fachwerkträgern in Holz zeigten, dass die geforderten Bedingungen nicht erfüllt werden können.

Ausgangspunkt für die Lösung war die geforderte, extrem kompakte Gestaltung des Tragsystems über dem Auflager. Es kommt nur ein zentraler Zusammenschluss von Ober- und Untergurt in einem Knoten in Frage. Wegen des sehr flachen Bogens sind einerseits die zu übertragenden Horizontalkräfte recht gross, andererseits darf die Verbindung nur einen minimalen Schlupf aufweisen, um das plastische Verformungsverhalten im Griff behalten zu können. An eine punktförmige Übertragung der Kräfte, etwa mittels Ringdübeln bei Annahme eines vernünftigen Binderabstandes, ist wegen deren Grösse nicht zu denken. Die Lösung wurde darin gefunden, dass die Kräfte aus Ober- und Untergurt linear über die ganze Trauflänge verteilt werden. Der Obergurt degeneriert dadurch zu einer Schale, die aus durchgehenden, keilzinkengestossenen Brettern gebildet wird. Die Kraftübertragung erfolgt über die Schnittfläche senkrecht zur Faser auf ein stählernes Auflager. Über den Fensterpfosten waren somit Stahlträger anzuordnen, deren Abmessungen es erlauben müssen, die Kräfte aus der Dachschale aufzunehmen und deren Vertikal- und Horizontalkomponenten auf die Wandpfosten bzw. auf die über den Pfosten angeordneten Zugbänder zu übertragen (2).

Die bisherigen Überlegungen haben zu einem räumlichen Tragsystem geführt, das, auf die Querschnittsebene reduziert, aus einem Zugband - gleichzeitig Untergurt - und aus einem praktisch biegeschlaffen Obergurt besteht. Abgesehen davon, dass der druckbelastete Obergurt in dieser Ausgestaltung natürlich ausknickt, ist das Gebilde bestenfalls unter gleichmässig verteilter Belastung stabil. Für einseitige Schneelast taugt das System nicht. Aber - und nun kommt ein neuer



1



2

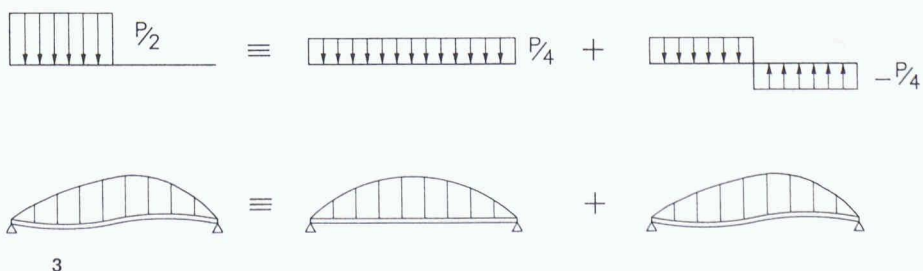
1 Systemübersicht

2 Knotenausbildung

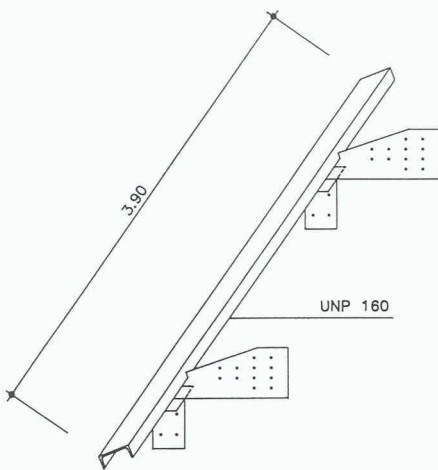
3 Einseitige Schneelast, zerlegt in symmetrische und antimetrische Belastung

Gedanke ins Spiel - das Tragverhalten eines Zweigelenkbogens unter asymmetrischer Belastung zeichnet sich dadurch aus, dass der Bogenscheitel keine wesentliche Einsenkung erfährt, das System sich also so verhält, als wenn es im Scheitel abgestützt wäre. Die Zerlegung der asymmetrischen Belastung in eine symmetrische und eine antimetrische Lastkomponente zeigt dies augenfällig (3). Nach SIA-Norm 160 kann für einseitige Schneelast die Hälfte der vollen Schneelast eingesetzt werden. Die symmetrische Komponente besteht somit aus einer gleichmässig verteilten Be-

lastung von einem Viertel der vollen Schneelast. Da es sich hier um eine Stützlinienbelastung handelt, ist die aus diesem Lastfall sowie aus dem Lastfall Eigengewicht resultierende Durchbiegung sehr gering. Für die antimetrische Lastkomponente liegt ein statisches System vor, das identisch ist mit einem biegesteifen, einfachen Balken über der halben Spannweite, belastet mit einem Viertel der vollen Schneelast. Die sehr geringe Biegesteifigkeit der Schale (Obergurt) kann dabei vernachlässigt werden. Die Durchbiegung im Trägerviertel aus der antimetrischen Last-



3



4

komponente beträgt (wie aus der Formel für die Durchbiegung für einfache Balken leicht nachvollziehbar ist) ein 64stel derjenigen Durchbiegung, die das Zugband unter voller Schneelast auf die ganze Spannweite erfahren würde. Wegen dieses Umstandes gewährleistet auch ein relativ schlankes Zugband die erforderliche Versteifung.

Obwohl ein Tonnendach optisch gegenüber Durchbiegungen relativ unempfindlich ist, wurde die Durchbiegung auf einen 300stel der Spannweite beschränkt, in Anlehnung an Artikel 3 16 4 der SIA-Norm 164; die SIA-Norm 160 würde sogar eine Durchbiegung von einem 250stel zulassen. Die Einschränkung auf einen 300stel, d.h. auf etwa 7 cm, war in diesem Fall zwingend und auch vernünftig, weil der Einbau einer Hubwand gewährleistet

werden musste, gewisse Komfortansprüche an das Durchbiegungsverhalten bei Benützung der an den Zugbändern angehängten Schaukelringen bestehen und weil die Schale beidseitig an die starren Giebelwände anschliesst. Eine zu grosse Weichheit würde durch die aufgezwungene Verformung zu grosse Biegemomente in den Pfetten verursachen. Auf das Problem des Wandanschlusses soll weiter unten noch eingegangen werden.

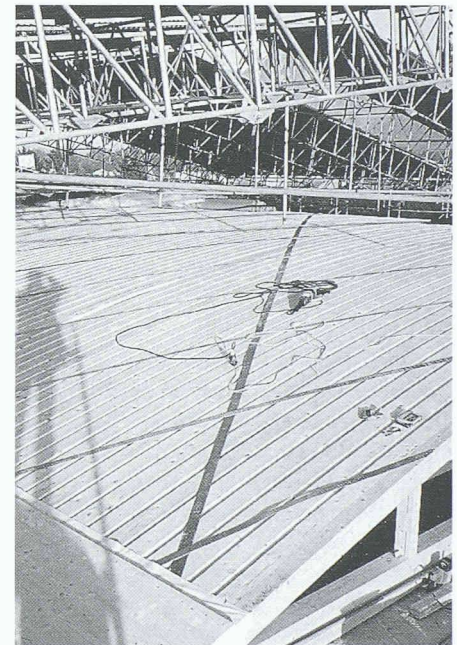
Wie aufgezeigt, lässt sich die Dachkonstruktion durch die Zugbänder nicht nur stabilisieren, sondern auch für einseitige Schneelast tragfähig machen. Die Nachrechnung hat zum eigentlich verblüffenden Resultat geführt, dass die Zulässigkeit der Verformung bereits mit einem Querschnitt des Zugbandes von 160×250 mm, bei einem gegenseitigen Abstand von 1,95 m, gewährleistet werden kann. Beachtlich ist immerhin, dass dieses Tragsystem ohne Streben auskommt. Für die Verbindung der Schale mit dem Zugband genügen vertikal angeordnete Pfosten, deren Anschlüsse sowohl auf Zug als auch auf Druck zu dimensionieren sind. Die punktförmige Stützung der Schale durch die Pfosten wird durch Pfetten ausgeglichen. Der Pfosten- und damit der Pfettenabstand richtet sich nach der zulässigen Knicklänge der zu stabilisierenden, gedrückten Schale. Würde man die 33 mm starke Schale allein betrachten, scheiterte die ganze Idee am zu engen Pfettenabstand. Nimmt man jedoch die mit der Schale verschraubte Quer- und Konterlattung dazu, ergeben sich zulässige Pfettenab-

4 Lastverteilender Stahlträger

5 Windverband mit Rispenbändern

6 Versetzen der Dachelemente

7 Innenansicht der Turnhalle



5

stände von 2,50 m. Dieser Abstand gewährleistet auch die Funktionstüchtigkeit der Schale als Träger der Dachhaut und der Schneelast. Es sollen ja keine tragenden Sparren eingesetzt werden. Um das Zusammenwirken der Schale mit den Pfetten und insbesondere die Auswirkung der Randstörung durch die beiden starren Giebelwände zu ermitteln, wurde das Dach mit einem räumlichen Stabstatikprogramm gerechnet, wobei insbesondere die Pfettenquerschnitte optimiert wurden. Die Optimierungsrechnung vervollständigte das dieser Konstruktion eigene Bild der feingliedrigen Struktur, indem für die Pfetten ein Querschnitt von lediglich 80×100 mm resultierte.

Das Formänderungsverhalten der Konstruktion unter wechselnden Luftfeuchtigkeiten bedurfte einer besonderen Untersuchung. Das Schwind-/Quellverhalten des Holzes längs zur Faser ist, wenn auch in seinem Ausmass sehr gering, nicht zu vernachlässigen. Nun weisen die Zugbänder mit einem Querschnitt von 160 x 250 mm ein trägeres Verhalten bei Luftfeuchtigkeitsänderungen auf als die lediglich 33 mm starken Bretter des Obergurtes. Die Untersuchung zeigte aber, dass die maximal zu erwartende Änderung der Höhenlage in der Hallenmitte aus un-



6



7

gleicher Holzfeuchteänderung lediglich 10 mm beträgt und somit auf besondere Massnahmen verzichtet werden konnte. Eine weitere Frage betraf die allfällige plastische Streckung des Zugbandes bzw. die irreversible Stauchung der Dachschale. Beides hätte eine Überhöhung der Konstruktion bedingt. Die Kriechverformungen, über die Artikel 3 16 der SIA-Norm 164 Auskunft gibt, beziehen sich, wenn auch nicht explizit erwähnt, lediglich auf biegebeanspruchte Hölzer. In der Literatur gibt es keine Hinweise, dass Holz unter im zulässigen Bereich erfolgter, reiner Zug- oder Druckbeanspruchung Kriechverformungen erleidet, so dass auf eine Überhöhung zur Kompensation dieses unsicheren Effektes verzichtet wurde. Eine Überhöhung der Konstruktion wurde lediglich zur Kompensation des zu erwartenden kleinen Schlupfes bei der Traufe vorgenommen.

(2) zeigt das Traufdetail mit dem UNP160 (4) als lastverteilenden Stahlträger. Die Verbindung mit dem Zugband erfolgt über eine zweischnittige Passbolzenverbindung. Das dem UNP-Profil angepasste Längsholz in Brettschichtholz dient einerseits der Verkleidung des Stahlträgers und andererseits als Auflager der Dachschalung. Der Windverband wird durch

Windrispenbänder gebildet, die über der Schale - und damit weitgehend unsichtbar - diagonal aufgenagelt sind (5).

Montage

Das Dachsystem eignet sich vorzüglich für eine elementweise Vorfabrikation auf einer Montagelehre, die eine für das Zusammenfügen ausreichende Masshaltigkeit gewährleisten muss. Als Elementbreite wurde das Mass von 3,90 m gewählt (6). Freilich waren gegenüber einer konventionellen Konstruktion hier erhöhte Ansprüche an die Genauigkeit gefordert. Die ausführende Unternehmung hat gezeigt, dass die diesbezüglichen Anforderungen bestens erfüllt werden können.

Schlussbemerkungen

Dieses neue Dachsystem weist einige bemerkenswerte Eigenschaften auf. So weist es einmal sehr feingliedrige Querschnitte und einen dementsprechend geringen Holzverbrauch für die Tragkonstruktion auf. Er beträgt nämlich, bezogen auf die Grundfläche, nur 70 mm, wovon mit 45 mm zwei Drittel auf die multifunktio-

nale Schale und die Ausholung der Dachisolation entfallen. In der Tat hat diese Schale nicht nur die statische Funktion des flächig verteilten Obergurtes, sondern sie ist auch das raumabschliessende Element. Im weiteren dient sie als tragfähige Unterkonstruktion für den eigentlichen Dachhautaufbau, und schliesslich können durch Abstandhaltung der Bretter Schallschluckschlitz praktisch gratis erzeugt werden. Zusammen mit einer schallschluckenden Hinterlage genügt diese Massnahme den Anforderungen an die Akustik der Halle vollumfänglich. Durch die minimale Trägerhöhe über der Längswand können Gebäudehöhe und Fassadenfläche eingespart werden, was allenfalls baugesetzlichen Vorgaben entgegenkommt und in jedem Fall kostensparend ist (7).

Adresse des Verfassers:

Hans-H. Gasser, dipl. Ing. ETH/SIA/ASIC,
Dr. sc. techn., 6078 Lungern

Am Bau Beteiligte:

Bauherrschaft

Einwohnergemeinde Sarnen

Architekten:

Eugen und Monika Imhof-Dorn, dipl. Architekten, Sarnen

Holzbau:

Burch & Co., Holzbautechnik, Sarnen