

Objektyp: **Advertising**

Zeitschrift: **Schweizer Ingenieur und Architekt**

Band (Jahr): **113 (1995)**

Heft 5

PDF erstellt am: **22.09.2024**

Nutzungsbedingungen

Die ETH-Bibliothek ist Anbieterin der digitalisierten Zeitschriften. Sie besitzt keine Urheberrechte an den Inhalten der Zeitschriften. Die Rechte liegen in der Regel bei den Herausgebern. Die auf der Plattform e-periodica veröffentlichten Dokumente stehen für nicht-kommerzielle Zwecke in Lehre und Forschung sowie für die private Nutzung frei zur Verfügung. Einzelne Dateien oder Ausdrucke aus diesem Angebot können zusammen mit diesen Nutzungsbedingungen und den korrekten Herkunftsbezeichnungen weitergegeben werden. Das Veröffentlichen von Bildern in Print- und Online-Publikationen ist nur mit vorheriger Genehmigung der Rechteinhaber erlaubt. Die systematische Speicherung von Teilen des elektronischen Angebots auf anderen Servern bedarf ebenfalls des schriftlichen Einverständnisses der Rechteinhaber.

Haftungsausschluss

Alle Angaben erfolgen ohne Gewähr für Vollständigkeit oder Richtigkeit. Es wird keine Haftung übernommen für Schäden durch die Verwendung von Informationen aus diesem Online-Angebot oder durch das Fehlen von Informationen. Dies gilt auch für Inhalte Dritter, die über dieses Angebot zugänglich sind.

Die Fussbodenheizung für die Altbausanierung: Stramax R 25.

Aufbauhöhe 25 mm:

Fussbodenheizung Stramax R25.

Stramax R25 bringt den Komfort einer Fussbodenheizung jetzt auch in den Altbau. Denn die geringe Aufbauhöhe ermöglicht den problemlosen nachträglichen Einbau. Zudem ist Stramax R25 ein komplettes Bodenaufbausystem. Mit der Montage des Heizungssystems wird gleichzeitig der ganze Boden saniert. Das sind die überzeugenden Vorteile von Stramax R25:

**SWISS
BAU95**

7. – 11.2.95

**Halle 321
Stand A12**

- 20 Minuten Aufheizzeit: Einzelraumregulierung gelöst.
- 25 mm Aufbauhöhe: Sanierungsbereich erschlossen.
- 30 Tage Bauzeitverkürzung: ein Vorteil, der sich bezahlt macht.
- 35°C Vorlauftemperatur: die sparsame Art zu heizen.

Bitte informieren Sie mich ausführlich über Stramax R25.

Firma/Stempel:

Name:

Strasse:

PLZ/Ort:

Telefon:

Gebrüder Tobler AG
Steinackerstrasse 10, 8902 Urdorf, Telefon 01-734 34 22

TOBLER

Heiz- und Sanitärsysteme

SIA 5

3-2-1 go! goroll!

Mit Top-Qualität an
die Spitze.

Der Markt hat die Vorteile der goroll

Produkte klar erkannt. Planer und

Anwender schätzen gleichermassen

die hohe Verlegeproduktivität auf

der Baustelle und das qualitativ

einwandfreie Ausführungsergebnis.

Der Bauherr schätzt den hohen
Wärme- und Schalldämmkomfort.

Informations-Coupon

goroll. Die Nr. 1 - warum?

Senden Sie mir die Beweise

Name:

Strasse:

PLZ/Ort:

Telefon:

LANGZEIT
ISOLATION

FCKW-FREI
kein ozonschädli-
gendes Treibmittel

gonon
Kunststoffwerk AG
CH-8226 Schleithem SH
Telefon 053/95 17 21
Telefax 053/95 17 25

1

2

ender werbung

Rollen
Serrill

Leserzeitung
Lesezeitung
Lesezeitung

Rollenbahn
Lesezeitung

Serrill

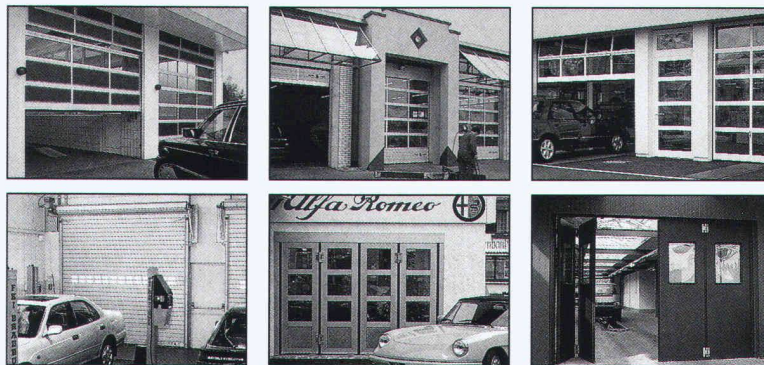


Autohaus Brüggemann, Rheine: Entwurf und Durchführung Planungsgruppe Mesum-Rheine

Zufriedenheit ist der grösste Reichtum

Glaubt man dem Sprichwort, so können Sie mit Industrietoren von Hörmann ganz schön reich werden. Denn unsere Sectional-, Roll- und Falttore zeichnen sich durch präzise Funktionalität, robuste Langlebigkeit und individuell anpassbare Ästhetik aus. Die Konstruktion nach EKAS-Richtlinien 1511 und die garantierten Service-Leistungen über unsere Regionalvertreter sorgen dafür, dass die Sicherheit wie auch Ihre Zufriedenheit gewährleistet sind.

7.-11.2.1995
 SWISS
 BAW 95
 Messe Basel.
 Halle 204
 Stand M21



Ja, ich möchte mehr wissen über das umfassende Industrietorprogramm von Hörmann.
 Senden Sie mir eine Gesamtübersicht der Hörmann Produktpalette für gewerbliche und industrielle Bauten.

Absender: _____

Hörmann (Schweiz) AG, 4703 Kestenholz, Tel. 062 632585, Fax 062 632606



ID-C

Computersysteme für
Büroadministration
Architekten,
Bauingenieure,
Werbeagenturen und
Visuelle Gestalter

IDC AG Luzern
Langensandstrasse 74
CH - 6005 Luzern
Telefon 041 40 45 80
Fax 041 44 00 53

Beratung, Verkauf,
Schulung und
Unterstützung
von Hard-
und Software

Seit 8 Jahren
offiz. Vertreter und
Direktimporteur
von ArchiCAD™

SWISS
BAU 95

Messe Basel.

7.-11.2.1995

Halle 311, Stand A 22

JETZT MIT NOCH MEHR *Power*
ArchiCAD 4.55 mit PowerPC nur auf Apple Macintosh!

ArchiCAD®

**Nach SIA-Erhebung der absolute Marktleader
im schweizerischen CAD Bauwesen**

- Planerfassung in allen Masstäben 2D und 3D
- Photorealistische Berechnungen 2D/3D
- Darstellung von Schlagschatten
- Dynamische Vermassung
- Massenermittlung
- DXF Import/Export
- Autom. Fassaden- und Schnittgenerierung
- PowerPC-, Apple- und Windows-Versionen
- Parametrisierte 2D/3D-Architektur-Symbolbibliothek
- Zusatzprogramme Treppenschneider, PlotMaker und PlayBack



**Als Ergänzung zu ArchiCAD bieten wir Ihnen die komplette
Bau-Lösung mit Mac+Bau, cumTerra und HouseMap.**

Verlangen Sie unsere aktuellen Bundel-Preise!

IDC AG Luzern, Telefon 041 40 45 80

 Apple Centre

Alles über

Erstmals an der Swissbau

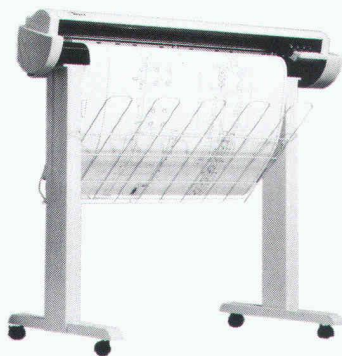
CADJET™

A1/A0 Farb-InkJet-Plotter von

ENCAD

**FARBIG UND AB ROLLE
ZUM PREIS VON
MONO UND EINZELBLATT**

COMPUTER
GRAPHICS 95
1.-3.2.95
Kongresshaus
Zürich
Stand 008



- A1 und A0 Ausführung
- Einzelblatt und ab Rolle
- Auflösung bis 600x300dpi
- Speicher 4MB bis 32MB
- HP-GL, HP-GL/2, HP-RTL
- Centronics, RS-232, RS422
- AutoCAD ADI Treiber
- WINDOWS 3.1 Treiber

Hohe
Ausgabegeschwindigkeit:
A0 Plan innerhalb von
5 Minuten!

Preis A0 **SFr.8'390.--**
inkl. MwSt.

**Einfachste Bedienung, niedrige Zubehörkosten,
hohe Qualität....
DER IDEALE CAD-PLOTTER!**

CAD-Center Wettingen

Kreuzkapellenweg 2
CH-5430 Wettingen
Tel. 056/27 21 10
Fax 056/27 21 00



Real-Velounterstand Typ C

- Eindeckung aus Polycarbonat schlagfest
- Stahlkonstruktion feuerverzinkt
- unbegrenzt erweiterbar
- Seitenwände möglich
- mit verschiedenen modernen Real-Veloständern
lieferbar

Verlangen Sie unsere ausführlichen Unterlagen!

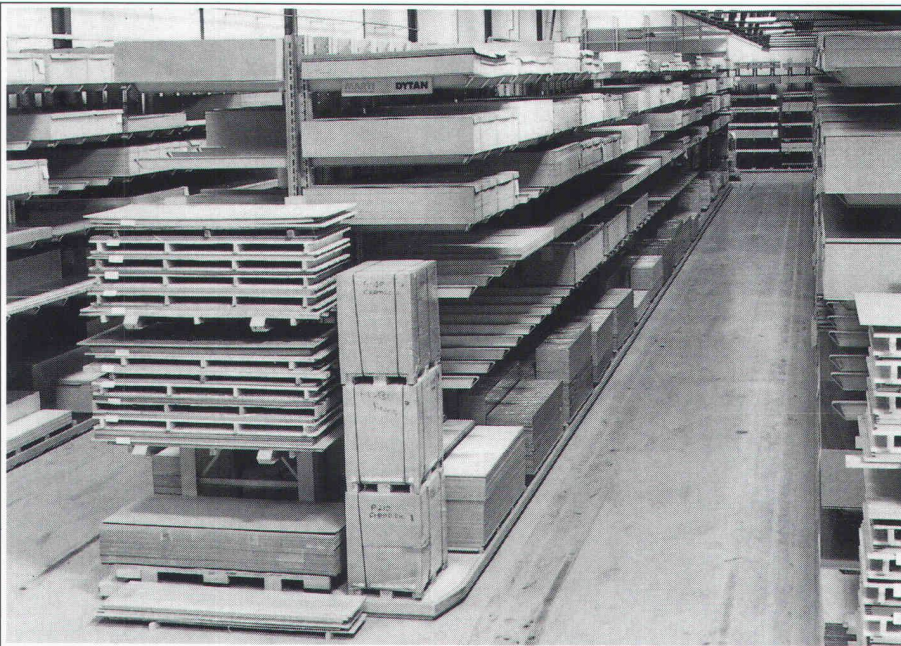
real ag

CH-3603 THUN
TELEFON 033 2201 01
TELEFAX 033 2201 06

unsere führende Ro

Auf dem Dach kennen
wir uns durch und durch
aus. BAUDER Abdichtungs-
und Dämmsysteme für Flach-,
Grün- und Steildächer
gehören weit und breit zu den
gefragtesten.

**Swissbau 7
Halle**



DYTAN® KRAGARMREGALE

DYTAN®-Kragarm-Regale sind ohne Lösen von Schrauben oder Bolzen verstellbar und nehmen auf jede einzelne Problemstellung Rücksicht. Dank optimaler Regaleinteilung vermeiden Sie Leerraum-Verluste.

DYTAN®-Kragarm-Regale eignen sich gleichermaßen für die Lagerung von Papierrollen, Brettern, Stahl- und Aluminiumfolien, Blechen, Fässern, Betonelementen usw.

DYTAN®-Kragarm-Regale zeichnen sich durch grosse Robustheit aus. Selbst unfreiwillige Kontakte mit Staplern können ihnen nichts anhaben.



Lagertechnik



Kragarm-Regalsysteme



Lohnaufträge



Spezialkrane



DYTAN/ABUS
Normkrane



Wir sind rund
um die Uhr
für Sie da!



MARTI-TECHNOLOGIE AG
DYTAN®

DYTAN-KRANBAU
POSTFACH
CH-6048 HORW
TELEFON: 041/48 51 33
TELEFAX: 041/48 71 35

HILFIKER BSW

le auf dem Dach.

11. 2. 95
13, Stand A 46

Was Ihnen nützt, spielt die
entscheidende Rolle!

BAUDER

Abdichtungssysteme und
Dämmstoffe für das Dach

Paul Bauder AG, Talstrasse 47, 4144 Arlesheim - Basel
Telefon 061/ 701 52 68 Fax 061/ 701 55 30

Neue Ideen für Bau und Architektur. Alle aktuellen Produkte, Techniken und Dienstleistungen, vom Entwurf bis zur Entsorgung. Für Planer, Fachleute und Bauherren. Mit vielen Sonderschauen und Fachtagungen, z.B. über kostengünstiges Bauen, Virtual Reality oder Energiesparen. Vom 7. bis 11. Februar 1995, von 9 bis 18 Uhr. Swissbau 95, CH-4021 Basel. Telefon +41 61 686 20 20, Fax +41 61 686 21 88.



Bin an der Swissbau

7.-11.2.1995
**SWISS
BAU95**
Messe Basel.

ArchiCAD 2D/3D

Zehn gute Gründe, warum ArchiCAD laut SIA-Statistik mit grossem Abstand Marktführer in der Schweizer Architektur ist.

- 1** Weil **ArchiCAD** seit 1983 unter Einhaltung von SIA 400 ausschliesslich für den Architekten programmiert wurde und auch in Zukunft speziell auf die Belange des Architekten eingehen wird.
- 2** Weil **ArchiCAD** als vollintegriertes Architektur-CAD sowohl für Vorprojekt-Phase, Werk- und Detailplanung, Kostenschätzung mit Massenermittlung, etc. alle Arbeitsbereiche in einem Architekturbüro abdeckt.
- 3** Weil **ArchiCAD** traumhaft leicht zu bedienen ist und schon nach kurzer Zeit rationelles und kostensparendes Arbeiten ermöglicht.
- 4** Weil **ArchiCAD** im Grundpreis alles enthält und später keine Zusatzkosten entstehen.
- 5** Weil **ArchiCAD** keine Wartungsverträge braucht, Hotline gratis ist und von fachlich versiertem Support-Personal betreut wird.
- 6** Weil **ArchiCAD** in der Schweiz mit jährlichen Zuwachsraten von ca. 40% - und mehr als doppelt soviel Installationen wie die zweitplazierte Architektur-CAD-Applikation - eine zukunftssichere Investition ist.
- 7** Weil **ArchiCAD** als einziges Architektur-CAD sowohl auf dem Apple Macintosh Risc Power PC wie auch auf allen Windows Rechnern in absolut identischer Ausführung bei voller Datenkompatibilität läuft.
- 8** Weil **ArchiCAD** über alle Standard-Datenschnittstellen zu anderen CAD-Paketen verfügt und somit mit anderen Medienplanern korrespondieren kann.
- 9** Weil **ArchiCAD** in identischer Form in 50 Ländern und in 15 Sprachen zu den weltweit führenden Architektur-CAD zählt.
- 10** Weil **ArchiCAD** auch vom überlasteten Chef verstanden wird und er Herr im eigenen Hause bleibt...

Generalvertrieb für die Schweiz und das Fürstentum Liechtenstein
INGENIEUR- & PLANUNGSBÜRO BOGATZKI AG
 Bahnstrasse 102, CH-8105 Regensdorf, Telefon 01/870 05 01, Telefax 01/870 06 43

ComputerGraphics 95, Zürich, 1.-3.2.95
 Swissbau 95, Basel, 7.-11.2.95

RITTO Portier 3000 AP-Flach.
 Die modulare Türstation
 als elegante Aufputz-Lösung.



Extrem flach und blitzschnell montiert:

- ▶ Dübel setzen
- ▶ AP-Rahmen anschrauben
- ▶ Module einbauen - Fertig!

Modulare Technik und freie Farbwahl eröffnen individuelle Gestaltungsmöglichkeiten.



Tür-Sprechanlagen
 Video-Systeme
 Büro-Sprechanlagen
 Beschallungs-Anlagen
 Ventilatoren

RITTO AG
 Moosmattstrasse 9
 CH-8953 Dielsikon
 Telefon 01-740 07 40
 Telefax 01-740 77 58

Ein Wintergarten ist ...

...z.B. eine Pflanzschule.

Wir bauen Ihnen den Pas-
 senden. Mehr in unserem
 Prospekt.

Besuchen Sie uns
 an der Swissbau
 7.-11. Februar 95
 Halle 221
 Stand H24

**STUDER +
 THOMANN AG**

Webereistrasse 56
 CH-8134 Adliswil

Telefon 01 710 88 1
 Fax 01 710 88

Ihre Wintergär'



Bretscher & Haslach



MIT TORMAX® AN DIE SPITZE



Der neue TORMAX®-Schiebetürantrieb TSP STARDOR ist eine Symbiose aus Technologie und funktionellem Design. Platzsparend durch seine minimale Einbautiefe und die selbsttragende Konstruktion. Vollständig integrierbar in weltweit führende Gebäudeteilsysteme. Ebenso neu, aber energiesparend, ist unser preiswertes, wärmedämmendes Profilsystem TORMAX® STARLINE TR-24. Interessiert? - Rufen Sie uns an!

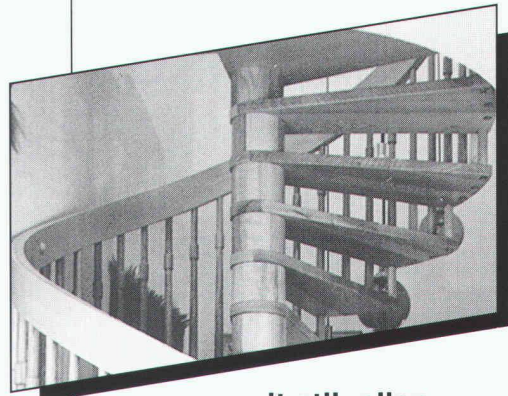
SWISSBAU '95, Basel
Halle 204 • Stand N15

TORMAX®-Automatic
Landert-Motoren AG
Unterweg 14
8180 Bülach
Tel. (01) 863 51 11
Fax (01) 861 14 74

Wir nennen Ihnen gerne
TORMAX®-Partner in Ihrer Nähe!

TORMAX
AUTOMATIC

Ein paar Stufen mehr Atmosphäre...



...mit stilvollen Spindeltreppen

- Leichte, transparente Konstruktion
- Massiv in Holz gefertigt
- Umweltfreundlich endversiegelt
- Individuell geplant und massgenau realisiert
- Fachgerecht durch uns montiert

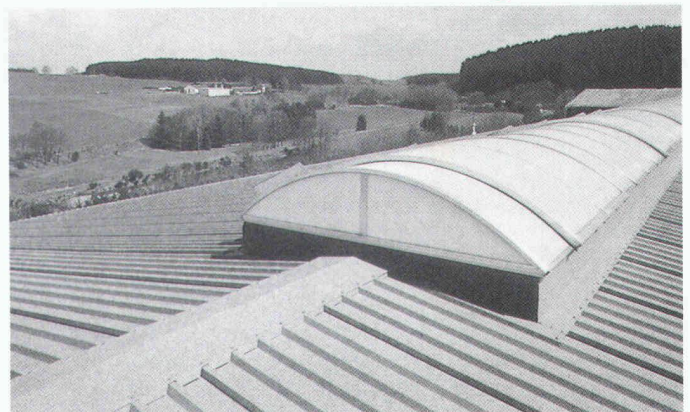
SWISSBAU
Halle 223
Stand H84



Keller Treppenbau AG

3322 Schönbühl, Tel. 031 859 23 13
5600 Lenzburg, Tel. 064 51 28 15
8962 Bergdietikon, Tel. 01 741 50 52

Die neue Dachgeneration: Hoesch isodach integral®



Das Hoesch isodach integral® ist das zukunftsweisende Dachsystem für anspruchsvolle Industriearchitektur und die ideale Ergänzung zur nicht sichtbar befestigten Hoesch isowand integral®. Das Hoesch isodach integral® ist ein komplettes, einbaufertiges Bausystem, das alle Anforderungen an ein Warmdach erfüllt:

- wetterdicht
- wärmegeklämt
- tragfähig
- dampfdicht

- begehrbar
- farblich gestaltet
- sicher befestigt
- verlegefreundlich

Interessiert? Dann faxen Sie uns einfach diese Anzeige und Sie erhalten prompt unsere Informationen.

**SWISS
BAU 95** 7.-11.2.1995
Messe Basel,
Halle 301
Stand A 32

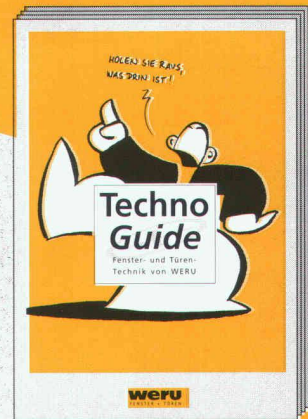
HOESCH SIEGERLANDWERKE

Vertrieb Schweiz durch:

Panel Systems
Industriestr. 404, CH-5242 Lupfig
Tel. (056) 949474, Fax (056) 949476

DER TECHNO-GUIDE
MACHT'S EINFACH.
SWISSBAU: HALLE 213
STAND E73, VOM
7.-11. FEBRUAR 1995.

Wenn Sie
eine GRATIS-
Traumreise für zwei
Personen gewinnen
möchten, dann
sollten Sie den
TechnoGuide noch
heute anfordern.



TechnoGuide
Holen Sie raus, was drin ist.

**FRAGEN
BEI PLANUNG UND
AUSSCHREIBUNG?**

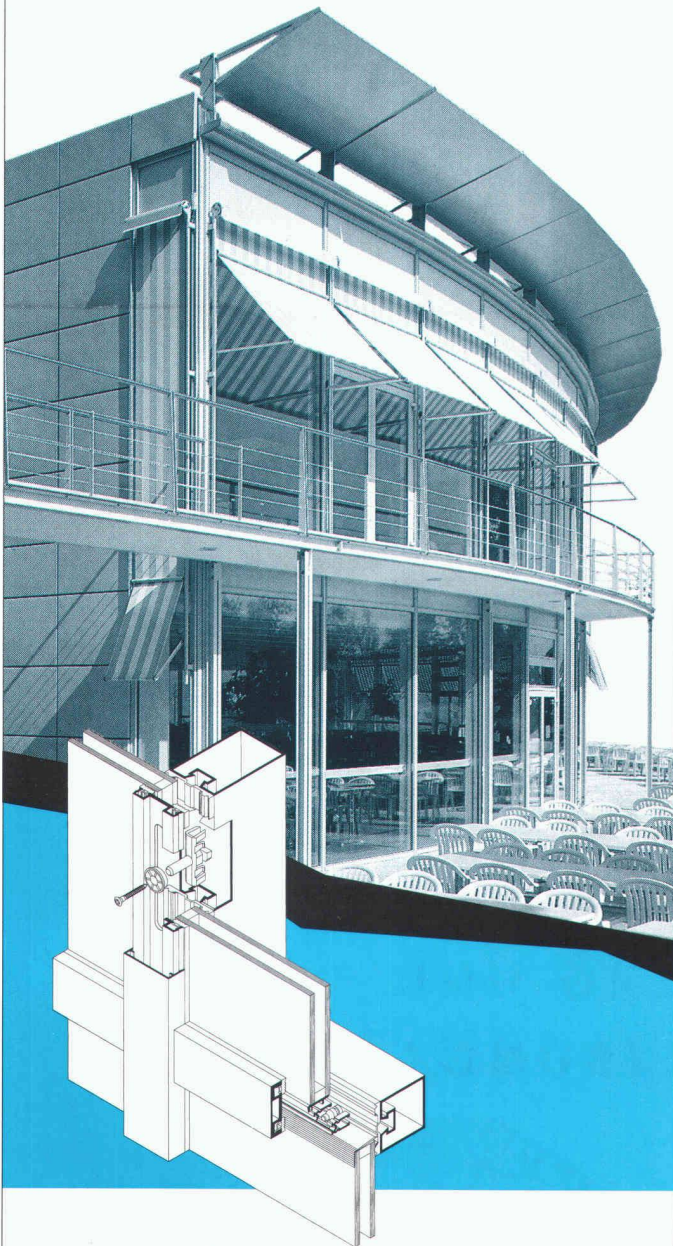
Der Weru-TechnoGuide ist da. Er zeigt Ihnen das Fenster- und Türenprogramm von Weru - einfach und klar strukturiert. Er hilft Ihnen beim Planen, bei Ausschreibungen, und er informiert Sie über alle gängigen Rahmenprofile.

Der TechnoGuide kommt gratis zu Ihnen. Weru-Verkaufsbüro Schweiz, Langenthalstr. 68, 4912 Aarwangen, Telefon 063-22 95 95, Fax 063-22 95 56. TechnoGuide noch heute anfordern, oder informieren Sie sich auf der Swissbau.

weru
FENSTER + TÜREN

Kommunikationszentrum DOW Europe SA, Horgen
Architekt: Dachtler Architekten AG, Horgen
Nigg Architekt, Zürich

BG&W



Faszination Stahlleichtbau

Beispielsweise nach dem System Jansen-VISS-TV (Trockenverglasung). Speziell geeignet für grossflächige Vertikalfassaden. Die wärmedämmte Pfosten-Riegelkonstruktion basiert auf dem System der Trocken-/Druckverglasung.

Mehr Information enthält unsere ausführliche Dokumentation. Rufen Sie uns an, wir beraten Sie gerne.

Jansen AG, 9463 Oberriet, Schweiz
Stahlröhrenwerk, Kunststoffwerk
Telefon 071-789 111
Telefax 071-782 270, Telex 881 850

SWISSBAU 95, Basel
Halle 301, Stand B31

JANSEN

GIS von ESRI



GIS vom Feinsten:

ARC/INFO 7.0
PC ARC/INFO 3.4.2
ArcView 2.0

Auch auf der
Computer
Graphics '95

Auf unserem **Stand (Nr. 27)** zeigen wir Ihnen zusammen mit unseren Standpartnern die neuesten Produkte sowie zahlreiche Anwendungsbeispiele des weltweit führenden Geographischen Informationssystems ARC/INFO.

Gerne laden wir Sie auch ein, das von uns veranstaltete **Seminar am 3.2.1995** zu besuchen. Das Thema lautet:
»Möglichkeiten und Grenzen
der GIS-Anwendung in der Praxis«

Unsere Standpartner:



Ingenieurbüro Cavigelli
und Partner, Ilanz



Institut für Landschaftspflege
und Umweltschutz
Ottomar Lang AG, Uster



SC+P
Sieber Cassina + Partner AG, Zürich



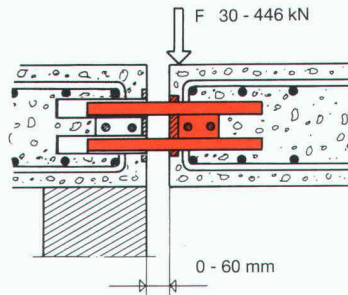
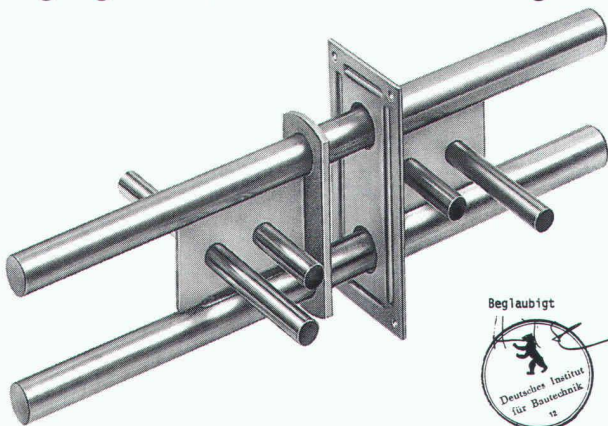
ESRI Niederlassung Zürich
Beckenhofstrasse 72 • 8006 Zürich
Telefon: (01) 364 19 64 • Telefax: (01) 364 19 69

Korrosionssicherheit, da sind **wir** stark.

SWISSBAU 95
Halle 105, Stand E.34

STAIFIX® DSD/DSDQ Doppelschubdorn W. 1.4429

Hochbelastbar und korrosionssicher. Das bewährte System zur Aufnahme und Übertragung von Querkräften bei Dehnfugen.

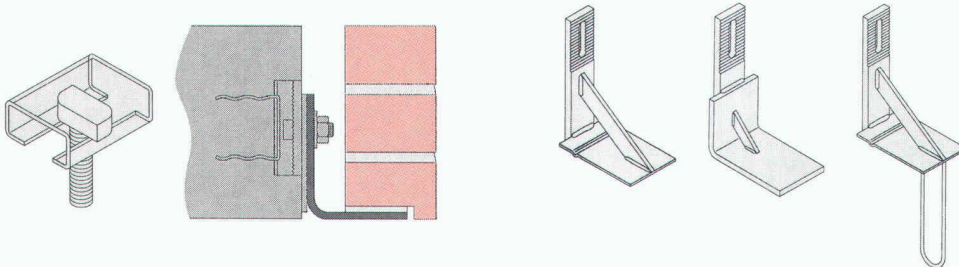


Das einzige hochbelastbare Fugendornsystem mit baurechtlicher Zulassung in der BRD.

DSD

Ankerschienen und Mauerwerksabfangungen

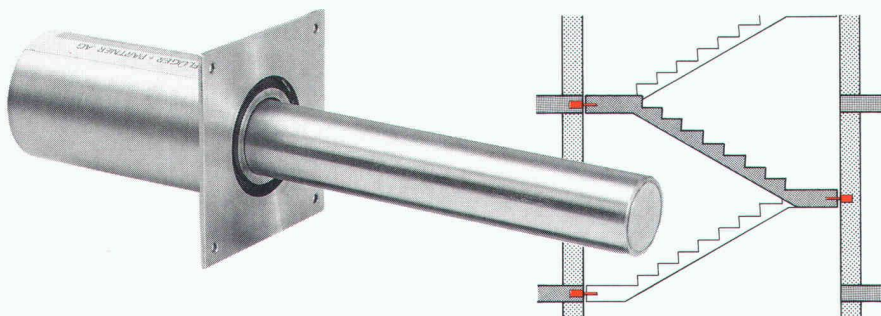
in Edelstahl V4A W.1.4571 für hinterlüftetes Mauer- und Sichtmauerwerk.
(Schalenabstände 40 - 160 mm)



ANCON

STAISIL® Wärme und Trittschalldämmdorn W. 1.4571

Hochbelastbar und korrosionssicher. Das leise System zur Aufnahme und Übertragung von Querkräften bei Fugenkonstruktionen.



STAISIL



PFLÜGER + PARTNER AG

Korrosionssichere Systeme für das Baugewerbe



Unfälle durch

STÜRZEN

können Sie vermeiden. Mit Aufmerksamkeit und guter Signalisation. Bestellen Sie unsere Gratis-Info per Telefax (041 21 57 57) oder per Post.

Ein EKAS-Sicherheitsprogramm unter Leitung der SUVA, «Lueg uf e Wäg», Postfach 4358, 6002 Luzern.



«Lueg uf e Wäg»

Alle Informationen über alles vom Bau.

Schweizer **Baumuster-Centrale** Zürich

Schweizer Baumuster-Centrale Zürich SBC
Talstrasse 9, 8001 Zürich Tel. 01/21 176 88/89
Ausstellung und Beratung durchgehend:
Mo-Fr 8.30-17.30 h, Sa 8.30-12.00 h.
Von Leuten vom Bau.
Für Leute die bauen.

B'RR 1



Unsere Kommunikationsanlagen und Sicherheitssysteme öffnen Türen für Freunde. Sicher ist sicher. Seit 30 Jahren.

Besuchen Sie uns an der SWISSBAU, Halle 214/L83

**RENE
KOCH**

René Koch AG
Kommunikationsanlagen
und Sicherheitssysteme
Seestrasse 241

8804 Au/Wädenswil
Telefon 01-781 45 38
Telefax 01-781 45 60

 **Aquarex**

Ihr Partner für:

Beton- und Mörtelzusatzmittel
Fugenbänder
Bautenschutzprodukte
Spezialtrockenmörtel

SWISSBAU 95
Halle 111
Stand D45

Generalvertretung:

ADDIMENT® -PRODUKTE

Aquarex Bauchemie AG
8620 Wetzikon

Telefon 01 932 18 44
Telefax 01 932 18 31

Rufen Sie an. Sie erhalten
weitere Informationen.



CEMFOR Gewände

Die neuzeitliche Lösung
für ein altbewährtes
Konstruktionsdetail

Fenster- und Türgewände aus
glasfaserarmiertem Feinbeton
mit wärmegeädämmtem Kern
erfüllen die höchsten Anforder-
ungen in ästhetischer wie auch bauphysikalischer Hinsicht.
Sie sind handlich und als einbaufertige Elemente konfektioniert.

ZZ

ZZ ZIEGELEIEN

Postfach, 8855 Wangen, Tel. 055 78 20 21



SWISSBAU 95
Halle 214
Stand M84

Sie sind hiermit herzlich eingeladen, uns an der SWISSBAU 95 zu besuchen. Rund um den Eisberg am EgoKiefer-Stand gibt es einiges zu sehen: etwa unsere Kunststoff-Fenster mit aussergewöhnlich niedrigem k-Wert oder die neu ins Sortiment aufgenommenen Holz-Wechselrahmenfenster. Selbstverständlich bieten wir Ihnen auch die Gelegenheit, unsere gesamte Palette an Innen- und Aussentüren unter die Lupe zu nehmen, insbesondere auch die MDF- und Kunststoff-Haustüren. Wir freuen uns jetzt schon auf Ihren Besuch beim Spezialisten für Renovationen und Sanierungen. EgoKiefer, **EgoKiefer** Fenster und Türen Nr. 1 für Fenster und Türen in der Schweiz, 9450 Altstätten/SG, Telefon 071/76 33 33.