

# Risikoanalyse beim Adlertunnel: Langzeitverhalten als Kriterium für die Wahl des Bauverfahrens

Autor(en): **Chiaverio, Flavio / Einstein, Herbert H. / Köppel, Urs**

Objektyp: **Article**

Zeitschrift: **Schweizer Ingenieur und Architekt**

Band (Jahr): **113 (1995)**

Heft 4

PDF erstellt am: **22.09.2024**

Persistenter Link: <https://doi.org/10.5169/seals-78657>

## **Nutzungsbedingungen**

Die ETH-Bibliothek ist Anbieterin der digitalisierten Zeitschriften. Sie besitzt keine Urheberrechte an den Inhalten der Zeitschriften. Die Rechte liegen in der Regel bei den Herausgebern.

Die auf der Plattform e-periodica veröffentlichten Dokumente stehen für nicht-kommerzielle Zwecke in Lehre und Forschung sowie für die private Nutzung frei zur Verfügung. Einzelne Dateien oder Ausdrucke aus diesem Angebot können zusammen mit diesen Nutzungsbedingungen und den korrekten Herkunftsbezeichnungen weitergegeben werden.

Das Veröffentlichen von Bildern in Print- und Online-Publikationen ist nur mit vorheriger Genehmigung der Rechteinhaber erlaubt. Die systematische Speicherung von Teilen des elektronischen Angebots auf anderen Servern bedarf ebenfalls des schriftlichen Einverständnisses der Rechteinhaber.

## **Haftungsausschluss**

Alle Angaben erfolgen ohne Gewähr für Vollständigkeit oder Richtigkeit. Es wird keine Haftung übernommen für Schäden durch die Verwendung von Informationen aus diesem Online-Angebot oder durch das Fehlen von Informationen. Dies gilt auch für Inhalte Dritter, die über dieses Angebot zugänglich sind.

Flavio Chiaverio, Basel, Herbert H. Einstein, Cambridge/USA und Urs Köppel, Luzern

## Risikoanalyse beim Adlertunnel

### Langzeitverhalten als Kriterium für die Wahl des Bauverfahrens

**Wirtschaftlichkeit steht bei Bauaufgaben im Vordergrund. Die Wirtschaftlichkeit ist aber nicht nur an den Erstellungskosten zu messen. Vielmehr sind auch die Langzeitkosten, die während der Nutzungsdauer eines Bauwerkes auflaufen, zu beachten. Unterschiedliche Bauverfahren ziehen auch unterschiedliches Langzeitverhalten nach sich. Das Langzeitrisiko ist also schon bei der Systemwahl und Vergabe in Erwägung zu ziehen. Beim Adlertunnel waren die Risiken bezüglich Quellen von Anhydrit- und Tongebirge sowie die Wirkungen der Chlorid- und Sulfatwasser zu berücksichtigen.**

Versinterungen durch Kalk erwarten.

Die Hauptabteilung Bau Kreis II der Schweizerischen Bundesbahnen in Luzern, als Verantwortliche für die Realisierung dieses Projektes, setzte sich wie bereits beim Hydroschild des SBB-Grauholtzunnels zum Ziel, für alle Ausführungsvarianten offen zu sein. Schon früh wurde deshalb entschieden, dass beim Adlertunnel sowohl die Methode mit einer Tunnelbohrmaschine als auch die Spritzbetonbauweise mit Teilschnittmaschinen auszuschreiben sei. Sprengvortrieb war aus Gründen der Geologie nicht erlaubt. Der Submittent konnte aber frei wählen, ob er eine oder beide Amtsvorschläge oder Unternehmervarianten einreichen wollte.

Einbau von vorfabrizierten Sohl- und Gewölbetübbings; Abdichtung im Fahrraum-bereich; Einbau eines Innengewölbes in Ortsbeton (Bild 2).

■ Variante 2 (TBM rundum): Vortrieb des Tunnels mit einer Tunnelbohrmaschine (TBM); Einbau von vorfabrizierten Sohl- und Gewölbetübbings; Rundumabdichtung im ganzen Querschnitt; Einbau eines durchgehenden Innenringes aus Ortsbeton (Bild 3)

■ Variante 3 (Spritzbetonbauweise): Vortrieb des Tunnels mit Teilschnittmaschine; Sicherung mit Anker, Netz, Spritzbeton bzw. Stahlbögen; Einbau eines Innengewölbes aus Ortsbeton (Bild 4).

Der Bauherr sah für alle drei Varianten, aus Gründen des langfristigen Unterhaltes, die Anordnung eines begehbaren Entwässerungskanales in der Sohle vor.

### Fragestellung

Bei der Bewertung dieser drei Varianten galt es unter anderen auch die folgenden Fragen zu lösen:

- Hat das Bauverfahren einen entscheidenden Einfluss auf das Langzeitverhalten und somit auf die Gebrauchstauglichkeit des Tunnels?
- Ist eines der Bauverfahren auszuschliessen?
- Kann das eine oder andere Verfahren so angepasst werden, dass es den wichtigsten Kriterien in diesem Gebirge genügt?
- Wo liegen die hauptsächlichsten Schadenrisiken der Bauverfahren in bezug auf die Eintretenswahrscheinlichkeit einerseits und die Tragweite im Eintretensfalle andererseits?
- Sind die Risiken quantifizierbar?
- Wieviel billiger müsste das qualitativ nachteiligere Bauverfahren sein, damit diesem trotz der grösseren Risiken bezüglich des Langzeitverhaltens der Vorzug gegeben werden kann?

Mit einer Risikoanalyse können die verschiedenen Bauverfahren beurteilt werden. Die identifizierten und quantifizierten Risiken erlauben die Wahl des für die Ausführung geeigneten Bauverfahrens.

### Risikoanalyse

#### Generelle Betrachtungen

Die Risikoanalyse ist ein wertvolles Hilfsmittel, wenn immer Unsicherheiten bei Entscheidungen berücksichtigt werden sollen. Obwohl die Grundlagen und auch verschiedene praktische Anwendungen der Risikoanalyse schon lange existieren, wie beispielsweise in [1] und [2], erfolgte deren

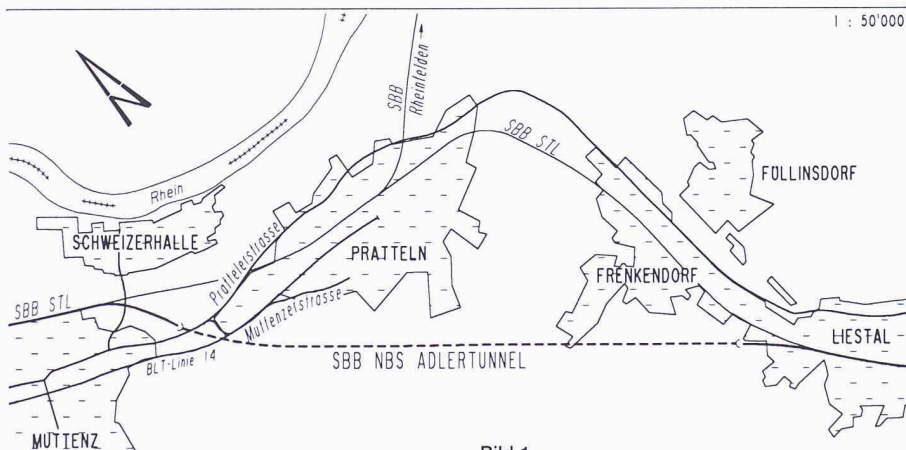


Bild 1. Die Neubaustrecke MuttENZ - Liestal mit Adlertunnel

### Das Projekt

#### Ausgangslage

Der Adlertunnel ist, als Element der bewilligten Neubaustrecke MuttENZ - Liestal (Bild 1), Bestandteil der ersten Etappe der Bahn 2000 im Raum Basel. Der doppelspurige Eisenbahntunnel setzt sich zusammen aus einer 830 m langen Tagbaustrecke im Norden, einer 4262 m langen bergmännischen Strecke und einer 210 m langen Tagbaustrecke im Süden. Der bergmännische Tunnel führt durch ausgedehnte Abschnitte mit quellhaftem Gipskeuper (Anhydrit) und Tonformationen. Auch ist die Tunnelkonstruktion durch das Bergwasser Sulfat- und Chloridangriffen ausgesetzt. Erfahrungen am Hauenstein lassen zudem starke

#### Submission

38 in- und ausländische Firmen, organisiert in 7 Arbeitsgemeinschaften, arbeiteten zwischen Januar und Mai 1993 insgesamt 21 Angebote aus. Entsprechend vielfältig präsentierten sich auch die Offerten. Aus den Erfahrungen bei verschiedenen, früher erstellten Juratunneln weiss man um die grosse Bedeutung der Sorgfalt bei der Ausführung der Bauarbeiten. Intensive Unternehmensgespräche zu mehr als der Hälfte der Angebote dienten der entsprechenden technischen Bereinigung und der Auswertung. Es standen drei Bauverfahren in Konkurrenz zueinander:

■ Variante 1 (TBM): Vortrieb des Tunnels mit einer Tunnelbohrmaschine (TBM);



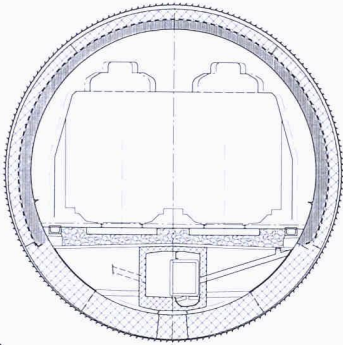


Bild 2.  
Querschnitt bei Vortrieb des Tunnels mit einer Tunnelbohrmaschine (TBM); Einbau von vorgefertigten Sohl- und Gewölbetübbings; Abdichtung im Fahrraubereich; Einbau eines Innen- oder Außengewölbes in Ortsbeton

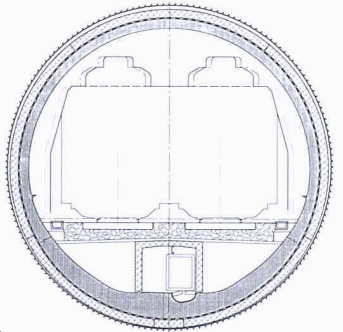


Bild 3.  
Querschnitt bei Vortrieb des Tunnels mit einer Tunnelbohrmaschine (TBM); Einbau von vorgefertigten Sohl- und Gewölbetübbings; Rundumabdichtung im ganzen Querschnitt; Einbau eines durchgehenden Innenringes aus Ortsbeton

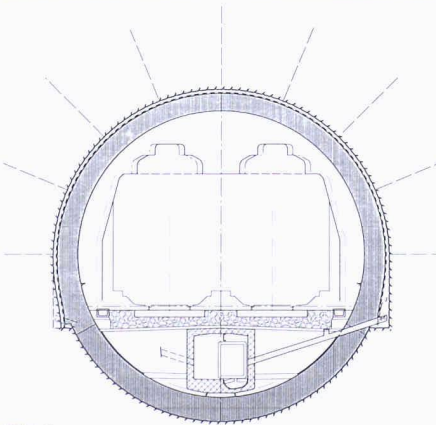


Bild 4.  
Querschnitt bei Vortrieb des Tunnels mit Teilschnittmaschine; Sicherung mit Anker, Netz, Spritzbeton bzw. Stahlbögen; Einbau eines Innen- oder Außengewölbes aus Ortsbeton

breitere Anwendung erst in neuerer Zeit [3] und [4]. Solche Anwendungen decken nun den ganzen Bereich menschlicher Tätigkeiten und natürlicher Ereignisse vom Gesundheitswesen über die Industrie zu Naturkatastrophen ab. Dieser Anwendungsbereich entsprechend kann das Risiko entweder rein monetär, mit Nutzwerten oder mit Mehrfachattributen ausgedrückt werden. Bei der vorliegenden Beurteilung der verschiedenen für den Adlertunnel vorgeschlagenen Bauverfahren wurde ein rein monetäres Risiko ausgewertet, welches sich als Produkt aus der Wahrscheinlichkeit des Fehlverhaltens eines Bauverfahrens mal den Kosten des Fehlverhaltens eines Bauverfahrens ausdrücken lässt. Die im folgenden beschriebene Methodik lässt sich aber auch anders als nur mit rein monetärem Risiko anwenden.

### Struktur der Risikoanalyse für den Adlertunnel

Es galt also die verschiedenen Offerten nicht nur bezüglich der angebotenen Preise zu beurteilen, sondern die technischen Unterschiede der vorgeschlagenen Bauverfahren zu berücksichtigen. Diese Unterschiede beziehen sich sowohl auf das Langzeitverhalten als auch auf das sogenannte Baurisiko. Das Langzeitverhalten betrifft Fehlverhalten, die in Zukunft Sanierungen verursachen werden. Das entsprechende Langzeitrisiko kann demnach durch das Produkt aus der Eintretenswahrscheinlichkeit mal Sanierungskosten ausgedrückt werden. Baurisiken sind baulich bedingte Mehrkosten gegenüber dem Offertpreis, die durch das Produkt aus der Eintretenswahrscheinlichkeit mal Mehrkosten beschrieben werden. Die technischen Unterschiede der Bauverfahren sind somit in Risiken und damit in monetäre Werte umgewandelt, die den Offertpreisen zugeschlagen werden können. Die Langzeitr Risiken müssen allerdings zuerst in den Gegenwartswert umgerechnet werden. Es ergeben sich dann die Totalkosten eines Bauverfahrens als Summe des Offertpreises des Unternehmers, des Gegenwartswertes des Langzeitriskos und des Baurisikos.

Es ging nun spezifisch darum, die Kosten des Langzeitfehlerhaltens, die baulich bedingten Mehrkosten und die Eintretenswahrscheinlichkeiten des Langzeitfehlerhaltens und der baulichen Mehrkosten abzuschätzen. Die Ursachen des Langzeitfehlerhaltens sind vor allem die Quellen der Gesteinsformationen und die aggressiven Bergwässer. Diese Ursachen können je nach Bauverfahren das Verhalten des Tunnels unterschiedlich beeinflussen und somit verschiedene Schäden verursachen. Dies kann durch den Zusammenhang von Ursachen, Schaden und Kosten für die ver-

schiedenen Bauverfahren und für verschiedene zukünftige Zeitpunkte erfasst werden. Spezifisch sind die Eintretenswahrscheinlichkeit  $P(U)$  einer Ursache mit Langzeitwirkung, der Eintretenswahrscheinlichkeit  $P(S|U)$  eines durch diese Ursache verursachten Schadens sowie die zur erwartenden Schadenskosten zu erfassen. Das Risiko im beurteilten Zeitpunkt kann dann als Produkt aus den drei Einflussgrößen ausgedrückt werden ( $R=P(U) \times P(S|U) \times K$ ). Im folgenden wird zur Vereinfachung von der Ursachenwahrscheinlichkeit  $P(U)$  und von der Schadenwahrscheinlichkeit  $P(S|U)$  gesprochen.

Die Ursachenwahrscheinlichkeit  $P(U)$  drückt aus, dass beispielsweise die dem Quellen zugrunde liegenden Ursachen je nach Bauverfahren mit verschiedenen Wahrscheinlichkeiten auftreten. Bei gleicher Ursache kann dann der Schaden mit verschiedenen Wahrscheinlichkeiten  $P(S|U)$  auftreten, wobei neben den Bauverfahren auch der Zeitpunkt die Schadenwahrscheinlichkeit beeinflusst. Um das Risiko zu ermitteln sind demnach die folgenden systematischen Schritte zu vollziehen:

- Bestimmung der Ursachen
- Bestimmung der Ursachenwahrscheinlichkeit  $P(U)$
- Bestimmung der Schadenwahrscheinlichkeit  $P(S|U)$
- Bestimmung der Schadenskosten
- Risikoberechnung

Die Bestimmung der Ursachen, der Ursachenwahrscheinlichkeit und der Schadenwahrscheinlichkeit erfolgte in einer intensiven technischen Diskussion und Hinterfragung der verschiedenen Bauverfahren. Dies ist eine der wichtigsten Phasen der Risikoanalyse. Zuerst wurde eine umfassende Liste von Ursachen erstellt und die wichtigsten davon aufgrund einer Sensitivitätsanalyse ausgelesen. Dem folgte eine erste Schätzung der Wahrscheinlichkeiten. In einer Rückkopplung wurden einerseits Ursachen mit kleinen Wahrscheinlichkeiten ausgeschaltet oder zusammengelegt, und andererseits wurden grosse Wahrscheinlichkeiten hinterfragt, indem sie miteinander verglichen wurden. Dabei muss das Verhältnis der verschiedenen Wahrscheinlichkeiten zueinander sinnvoll sein. Da solche Bestimmungsprozesse in der Literatur eingehend behandelt werden [1] oder [4], muss hier weiter nicht darauf eingetreten werden. Es soll aber erwähnt werden, dass die Bestimmung der Ursachen und Wahrscheinlichkeiten das Fachwissen in allen Sparten des Gebirgsverhaltens, beginnend beim Bauprozess bis zum Unterhalt, benötigen. Dies verlangt den Einbezug aller Spezialisten insbesondere in dieser Phase.



### Bestimmung der Ursachen

Beim Adlertunnel wurden mit dem soeben erwähnten Verfahren die folgenden Ursachen für Langzeitschäden bestimmt:

- Quellschäden durch Quellen infolge Spannungsumlagerung, Quellen infolge Gebirgswasserzufluss und Quellen infolge Bauwasserzufluss,
- Betonschäden durch Sulfatwasserzufluss,
- Armierungsschäden durch Chloridwasserzufluss.

Die Gedanken, die zur Bestimmung und Unterscheidung dieser Ursachen geführt haben, werden hier nun kurz aufgeführt.

### Ton- und Anhydritquellen

#### Quellen infolge Spannungsumlagerungen

Spannungsumlagerung durch den Tunnelbau kann je nach dem ursprünglichem Spannungszustand und Ausbruchform Änderungen der volumetrischen Spannungen und Scherspannungen verursachen. Wenn die volumetrischen Spannungen abnehmen, verursacht dies normalerweise eine Volumenzunahme, ein Ansaugen von Porenwasser und somit Quellen (Ursache a). Dieses Quellen kann im einfachsten Fall inverse Konsolidation sein, bei quellfähigen Mineralien tritt auch sogenanntes physiko-chemisches Quellen auf. Scherspannungen können bei anisotropen und dilatanten Materialien ebenfalls eine Volumenvergrößerung mit den oben erwähnten Folgen verursachen (Ursache b). Dies kann bei Scherspannungen auftreten, die wesentlich kleiner als die Bruchspannungen sind. Wenn die Scherspannungen sich den Bruchspannungen nähern, kann Kriechen auftreten (Ursache c). Die Spannungsumlagerung kann sowohl bei reinen Tongesteinen wie bei Ton-Anhydrit-Mischgesteinen ein Quellen verursachen, wenn auch von unterschiedlicher Grössenordnung. Wichtig ist die Tatsache, dass die Spannungsumlagerungen das Quellen durch die von ihnen erzeugten Porenwasserdruckänderungen beeinflussen [5], [6], [7].

#### Quellen infolge Gebirgswasserzufluss

Beim Ausbrechen eines Hohlraums unterhalb des Grundwasserspiegels ergibt sich am Hohlraumrand die Randbedingung, dass die Porenwasserspannung gleich dem atmosphärischen Druck ist. Ein Druckgradient bildet sich aus, und Porenwasser strömt gegen den Hohlraum. Diesem Druckgradienten überlagert sich die Wirkung der Schwerkraft. Ausserdem sind im Gebirge die Klüfte und Störungen als

Wasserzuleiter beteiligt. Vor allem kann sich im Gebirge in der Nähe des Tunnelrandes eine Auflockerungszone bilden, in der sowohl eine Quer- wie eine Längszirkulation von Gebirgswasser auftritt. Jeder Gebirgswasserzufluss wird zusammen mit den Spannungsumlagerungen ein Quellen verursachen. Bei Ton-Anhydrit-Mischgebirgen tritt zusätzlich ein direkter Einfluss des Gebirgswassers auf das Quellen auf. Bei einem sogenannten geschlossenen System, wo keine Wasserzirkulation auftritt, wird die Umwandlung von Anhydrit in Gips nach Erreichen des Gleichgewichts zur Ruhe kommen. Bei einem offenen System mit fortdauernder Wasserzirkulation wird sich ein solches Gleichgewicht nicht einstellen. Dabei spielt es keine Rolle, ob die Zirkulation in Quer- oder Längsrichtung fliesst. Wenn durch Gipsablagerungen oder durch die Verringerung der Auflockerung die Zirkulation behindert wird, wird sich allmählich das offene in ein geschlossenes System umwandeln. Weitere Details über diesen vereinfacht beschriebenen Prozess werden in [8] angegeben. Während die Umwandlung somit vor allem von der Wasserzirkulation abhängt, unabhängig davon ob diese in Quer- oder Längsrichtung stattfindet, so sind die Konsequenzen verschieden. Bei Querzirkulation wird sich Gips in den Tübbingfugen, in den Arbeitsfugen, in den Drainageleitungen und möglicherweise im Kieskoffer unter den Gleisen ablagern. Bei Längszirkulation wird sich diese Ablagerung auf die Zonen ausserhalb der Verkleidung konzentrieren, wobei auch Zonen ausserhalb des eigentlichen Anhydritgebirges betroffen sein können.

#### Quellen infolge Bauwasserzufluss

Hier handelt es sich um die Wirkung von Bauwasser und von nicht abgeleitetem Gebirgswasser, das in Kontakt mit quellfähigem Gebirge steht und damit Quellen verursacht.

#### Chloridwasserzufluss

Chloridhaltiges Gebirgswasser kann in den Beton eindringen und dort Korrosion der Bewehrung hervorrufen.

#### Sulfatwasserzufluss

Sulfatwasser des Gebirges kann in den Beton eindringen und zu Etringit- und Tautaubildung führen.

Die drei Quellursachen sowie die Ursachen Sulfatwasserzufluss und Chloridwasserzufluss können sowohl einzeln als auch in verschiedenen Kombinationen untereinander und im Extremfall alle gleichzeitig auftreten. Dieser Umstand wurde in den Berechnungen entsprechend berücksichtigt.

### Bestimmung der Ursachen- und Schadenwahrscheinlichkeiten

Diese Wahrscheinlichkeiten wurden im gleichen Prozess festgelegt, in dem die Ursachen bestimmt wurden. Der Klarheit halber sollen hier die wichtigsten Überlegungen bei der Wahrscheinlichkeitsbestimmung dargelegt werden. Es wurden je nach Bauverfahren verschiedene Ursachen- und Schadenwahrscheinlichkeiten ermittelt und, im vorliegenden Fall wenigstens anfänglich, auch nach Zeitpunkt (30, 60 und 90 Jahre nach Inbetriebnahme) unterschiedliche Schadenwahrscheinlichkeiten bestimmt. Wie weiter unten gezeigt wird, ist aber nur der Zeitpunkt nach 30 Jahren relevant, und nur diese Zeit wurde in der Risikoanalyse berücksichtigt.

Am einfachsten waren die Ursachen- und Schadenwahrscheinlichkeiten für Chlorid- und Sulfatwasserzufluss zu bestimmen: Die Ursachenwahrscheinlichkeiten für alle drei untersuchten Bauverfahren sind gleich. Dagegen wurde bei der Variante «TBM rundum» eine kleinere Schadenwahrscheinlichkeit angenommen als bei den beiden anderen Systemen, da die den ganzen Umfang bedeckende Abdichtungsfolie einen besseren Schutz ergibt. Generell ist hier die Schadenwahrscheinlichkeit als klein zu beurteilen, da mit entsprechenden Betonrezepturen ein optimaler Schutz der Gewölbekonstruktion erreicht wird.

Bei den Wahrscheinlichkeiten für Quellen treten starke Unterschiede je nach Bauverfahren auf. Zuerst wurde die Spritzbetonbauweise mit den beiden TBM-Verfahren verglichen. Wegen der Ausbruchmethode treten bei der Variante Spritzbetonbauweise stärkere Spannungsumlagerungen, und zwar mehrere Male während des Baues, auf. Die Ausbruchmethode bei der Spritzbetonbauweise führt auch zu einer stärkeren Auflockerung und damit zu erhöhtem Gebirgswasserzufluss. Die stufenweise Ausbruchmethode, bei welcher während längerer Zeit die Sohle offen liegt, verursacht auch einen stärkeren Bauwasserzufluss. Dies vergrössert die Ursachenwahrscheinlichkeit für Quellen der Spritzbetonbauweise gegenüber den TBM-Verfahren. Wegen des statisch günstigeren Ausbaus sind auch die Schadenwahrscheinlichkeiten der TBM-Verfahren geringer als bei der Spritzbetonbauweise, vor allem bei den länger andauernden, begleitenden Spannungsumlagerungen und Gebirgswasserzufluss. Für die Ursache Bauwasserzufluss wurde die Schadenwahrscheinlichkeit bei allen Bauverfahren gleich angenommen, da die bei der Spritzbetonbauweise möglichen korrigierenden Massnahmen während des Baues gleich stark gewichtet werden, wie der statisch günstige



Tabelle 1.  
Übersicht der Wahrscheinlichkeiten für den Zeitpunkt 30 Jahre

Nr.	Schadenursache	Ursachen- wahrscheinlichkeit P(U)	Schaden- wahrscheinlichkeit P(SIU)	P(U) x P(S/U)
1	Quellen			
1.1	Infolge Spannungumlagerungen			
	TBM	0,2	0,1	0,02
	TBM rundum	0,2	0,1	0,02
	Spritzbetonbauweise	0,8	0,2	0,16
1.2	Infolge Gebirgswasserzufluss			
	TBM	0,3	0,2	0,06
	TBM rundum	0,5	0,2	0,1
	Spritzbetonbauweise	0,8	0,3	0,24
1.3	Infolge Bauwasserzufluss			
	TBM	0,2	0,2	0,04
	TBM rundum	0,2	0,2	0,04
	Spritzbetonbauweise	0,8	0,2	0,16
2	Chloridangriff			
	TBM	0,5	0,1	0,05
	TBM rundum	0,5	0,05	0,025
	Spritzbetonbauweise	0,5	0,1	0,05
3	Sulfatangriff			
	TBM	0,5	0,1	0,05
	TBM rundum	0,5	0,1	0,05
	Spritzbetonbauweise	0,5	0,1	0,05

gere Ausbau bei den TBM-Verfahren.

Beim Vergleich der beiden TBM-Verfahren bezüglich Ursachen- und Schadenwahrscheinlichkeiten für Quellen treten bei den Ursachen Spannungumlagerung und Bauwasser keine Unterschiede auf. Dagegen führten eingehende Überlegungen, in denen die Faktoren bezüglich Ausbau, Gebirge sowie Quer- und Längszirkulation berücksichtigt wurden, beim durch Gebirgswasserzufluss verursachten Quellen zu einer etwas höheren Ursachenwahrscheinlichkeit für das Verfahren «TBM rundum» verglichen mit dem TBM-Verfahren.

Die so ermittelten Wahrscheinlichkeiten für alle Ursachen und alle Bauverfahren sind in Tabelle 1 zusammengefasst.

### Schadenskosten und Gegenwartswert

Die Schadenskosten wurden aufgrund von Erfahrungswerten festgelegt, und zwar wurde für die Sanierung von Quellschäden anhand der Erfahrung im Hauensteintunnel 100 Mio. Franken angenommen, für die Sanierung von Chlorid- und Sulfatschäden je 20 Mio. Franken. Dies sind reine Sanierungskosten. Da die Kosten der Betriebsbehinderung nicht berücksichtigt sind, liegen diese Schadenskosten eher an der unteren Grenze. Die Methodik der Risikoanalyse würde es erlauben, sowohl Betriebsbehinderungen als auch direkte Auswirkungen auf die Betriebssicherheit, und dies auch mit nichtmonetären Kriterien, zu berücksichtigen. Diese Ausweitung der Risikoanalyse wurde im vorliegenden Fall nicht vorgenommen.

Bei der Beurteilung von zukünftigen Ereignissen mit Kostenfolgen kann dies

entweder auf der Basis des zukünftigen Zeitpunktes oder des jetzigen Zeitpunktes (Gegenwartswert) erfolgen. Hier wurde der Gegenwartswert als Basis gewählt, die zukünftigen Risiken wurden also auf den heutigen Zeitpunkt umgerechnet. Anfänglich wurden die drei Zeitpunkte 30, 60 und 90 Jahre sowie die Zinssätze 5 % und 6 % untersucht. Erwartungsgemäss ergaben nur die Risiken für den Zeitpunkt 30 Jahre Gegenwartswerte von relevanter Grössenordnung. Aus diesem Grund wurden alle Berechnungen der Langzeitriskos auf den Zeitpunkt 30 Jahre beschränkt und mit einem Zinssatz von 5,5 % auf den Gegenwartswert umgerechnet. Die Beschränkung auf 30 Jahre ist auch technisch gerechtfertigt, da dies der Grenze der Vorhersagefähigkeit entspricht.

### Baurisiken

Wie schon erwähnt, handelt es sich um Risiken, die sich in Preiserhöhungen gegenüber den Offertpreisen ausdrücken und durch Ereignisse während des Baues verursacht werden. Mögliche Ursachen wurden wiederum mittels technischer Diskussionen und Hinterfragungen der verschiedenen Verfahren ermittelt. Im einzelnen wurden untersucht:

- Bauverzögerungen durch Nachbrüchigkeit des Gebirges,
- Ausmassänderungen.

Bei diesen Risiken wurde nur eine Eintretenswahrscheinlichkeit  $P(E)$ , ohne Unterscheidung der Ursachen- und Schadenwahrscheinlichkeit, und eine Kostenkonsequenz bestimmt. Das Risiko wird in die-

sem Falle als Produkt aus der Eintretenswahrscheinlichkeit mal die Kostenkonsequenz berechnet ( $R=P(E) \times K$ ).

Das Nachbruchrisiko besteht in den meisten geologischen Formationen und betrifft alle Bauverfahren. Bei der Variante Spritzbetonbauweise ist die Wahrscheinlichkeit von Nachbrüchen grösser, die aber mit kleineren Kostenkonsequenzen verbunden sind. Demgegenüber sind bei den TBM-Verfahren umgekehrt kleinere Eintretenswahrscheinlichkeiten (Schutz durch Schild und Abbaurad) mit grösseren Kostenkonsequenzen verbunden.

Baurisiken infolge Ausmassänderung treten vor allem bei der Variante Spritzbetonbauweise auf bedingt durch die unterschiedlichen Offert- und Abrechnungsstrukturen. Bei den TBM-Varianten sind die meisten Stütz- und Sicherungsmassnahmen in den Laufmeterkosten einbezogen. Entsprechend wird über die Laufmeterkosten abgerechnet. Bei der Variante Spritzbetonbauweise werden die meisten Sicherungsmassnahmen separat offeriert und entsprechend den effektiv eingebauten Quantitäten verrechnet. Da vor allem die Sicherungsmassnahmen je nach Verhältnissen stark variieren können, ist das Ausmassrisiko bei dieser Variante grösser.

### Resultate

Mit den oben bestimmten Ausgangswerten wurde eine detaillierte Risikoberechnung mit diversen Kombinationen durchgeführt, um die Aussagempfindlichkeit zu überprüfen. In Tabelle 2 ist eine Auswahl der

detaillierten Wahrscheinlichkeiten und Kosten sowie der entsprechenden Risikoberechnungen und Umrechnungen auf den Gegenwartswert aufgeführt. In Tabelle 3 sind die Resultate der Risikoberechnung zusammengefasst.

Bei den Langzeitriskos weist die Variante Spritzbetonbauweise substantiell grössere Zahlen als die TBM-Verfahren auf, während diese Risiken bei den beiden

TBM-Verfahren fast gleich sind. Die Baurisiken infolge Nachbrüchen sind für alle Bauverfahren ungefähr gleich und werden deshalb nicht berücksichtigt.

Die Baurisiken infolge Ausmassänderungen betragen für die Spritzbetonbauweise 7,5 Mio. Franken und für die beiden TBM-Verfahren 2,7 Mio. Franken. Diese Risiken, zusammen mit den Offertpreisen, sind in Bild 5 einander gegenübergestellt.

### Schlussfolgerungen und Empfehlungen

Die Risikoanalyse ist im Prinzip auf das vorliegende Problem anwendbar, wobei sowohl Langzeitriskos mit Umrechnung auf den Gegenwartswert wie auch Baurisiken in der Form von Kostenzuschlägen zu den Offertpreisen berücksichtigt werden können. Die praktische Anwendung hängt von

Tabelle 2.

Risikoberechnung (Auszug)  
Schadenskosten für Quellschäden  
K = 100 Mio. Fr.,  
für Chlorid- und Sulfatschäden  
je K = 20 Mio. Fr.

Risiko R =  $K \times P(U) \times P(S|U)$  [Mio. Fr.]

	Spannungs- umlage- rung	Gebirgs- wasser- zufluss	Bau- wasser- zufluss	Chlorid	Sulfat	Summe Total n = 30J	Gegenwartswert Summe Total
Kombination 1							
TBM	2,00			1,00	1,00	4,00	<b>0,80</b>
TBM rundum	2,00			0,50	1,00	3,50	<b>0,70</b>
Spritzbetonbauweise	16,00			1,00	1,00	18,00	<b>3,60</b>
Kombination 2							
TBM		6,00				6,00	<b>1,20</b>
TBM rundum		10,00				10,00	<b>2,00</b>
Spritzbetonbauweise		24,00				24,00	<b>4,80</b>
Kombination 3							
TBM		6,00		1,00	1,00	8,00	<b>1,60</b>
TBM rundum		10,00		0,50	1,00	11,50	<b>2,30</b>
Spritzbetonbauweise		24,00		1,00	1,00	26,00	<b>5,20</b>
Kombination 4							
TBM	2,00		4,00			6,00	<b>1,20</b>
TBM rundum	2,00		4,00			6,00	<b>1,20</b>
Spritzbetonbauweise	16,00		16,00			32,00	<b>6,40</b>
Kombination 5							
TBM			4,00			4,00	<b>0,80</b>
TBM rundum			4,00			4,00	<b>0,80</b>
Spritzbetonbauweise			16,00			16,00	<b>3,20</b>
Kombination 6							
TBM		6,00	4,00			10,00	<b>2,00</b>
TBM rundum		10,00	4,00			14,00	<b>2,80</b>
Spritzbetonbauweise		24,00	16,00			40,00	<b>8,00</b>
Kombination 7							
TBM	2,00	6,00				8,00	<b>1,60</b>
TBM rundum	2,00	10,00				12,00	<b>2,40</b>
Spritzbetonbauweise	16,00	24,00				40,00	<b>8,00</b>
Kombination 8							
TBM	4,00					4,00	<b>0,80</b>
TBM rundum	6,00					6,00	<b>1,20</b>
Spritzbetonbauweise	20,00					20,00	<b>4,00</b>
Kombination 9							
TBM	4,00		4,00			8,00	<b>0,80</b>
TBM rundum	6,00		4,00			10,00	<b>1,20</b>
Spritzbetonbauweise	20,00		16,00			36,00	<b>4,00</b>
Kombination 10							
TBM	4,00		4,00	1,00	1,00	10,00	<b>1,60</b>
TBM rundum	6,00		4,00	0,50	1,00	11,50	<b>2,00</b>
Spritzbetonbauweise	20,00		16,00	1,00	1,00	38,00	<b>7,20</b>

Tabelle 3.

Zusammenfassung Risikoberechnung  
Langzeitrisiko

Bauverfahren	30-Jahr-Risiko [Mio. Fr.]		Gegenwartswert [Mio. Fr.]	
	mittel	extrem	mittel	extrem
TBM	6,70	10,00	1,30	2,00
TBM rundum	8,70	14,00	1,80	2,80
Spritzbetonbauweise	30,60	46,00	6,10	9,20



der sorgfältigen Durchführung des Prozesses ab, in welchem die Risikoursachen und die Ursachen- und Schadenwahrscheinlichkeiten sowie die Schadenskosten bestimmt werden. Dies wurde im Fall Adlertunnel durch den intensiven und mehrmaligen Diskussions- und Hinterfragungsprozess, in den Auftraggeber, Projektgenieur und Experten einbezogen wurden, verwirklicht. Es ist möglich, die Risikoanalyse zu erweitern und beispielsweise die Sicherheit während des Baues oder während des Betriebes, Betriebsbehinderungen sowie Umwelteinflüsse zu berücksichtigen. Dabei ist es von Vorteil, wenn schon während der Planung und Projektierung alle möglichen Ursachen und die Wahrscheinlichkeiten (Unsicherheiten) erfasst werden. Dazu stehen heute auch Werkzeuge wie beispielsweise die Entscheidungshilfen für den Tunnelbau [9] zur Verfügung.

Adressen der Verfasser:

F. Chiaverio, dipl. Bauing. ETH/SIA, Aegerter & Bosshardt AG, Basel

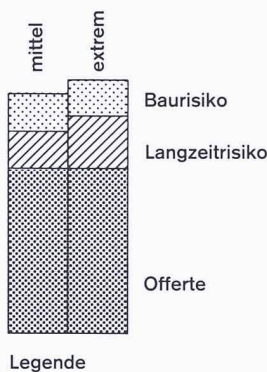
Prof. Dr. H.H. Einstein, MIT Cambridge/USA  
U. Köppel, dipl. Bauing. ETH/SIA, SBB-Bauabteilung Kreis 11, Sektion Neubaustrecken, Luzern

#### Literatur

[1]

Raiffa H.: Decision Analysis - Introductory Lectures on Choices under Uncertainty, Addison Wesley, Reading MA, 1968

Bild 5.  
Gegenüberstellung der Offertpreise und Risiken für die verschiedenen Bauverfahren



Legende

[2]

Benjamin J.R., Cornell C.A.: Probability, Statistics and Decisions for Civil Engineers, McGraw Hill, New York, 1970

[3]

Schneider J.: Risiko und Sicherheit technischer Systeme - auf der Suche nach neuen Ansätzen, Birkhäuser Verlag, Basel, 1991

[4]

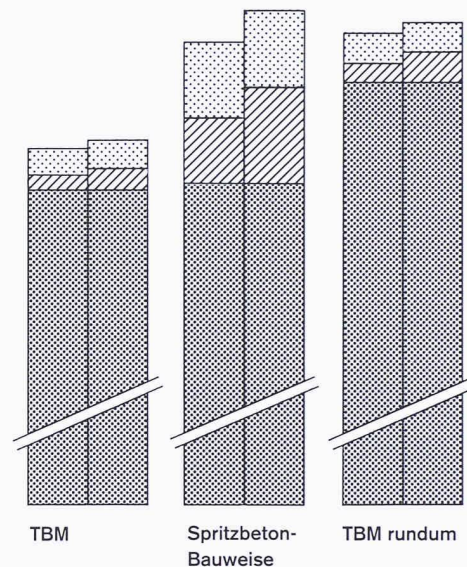
Einstein H.H.: Landslide Risk Assessment Procedure, Proceedings 5th Int. Symposium on Landslides, Lausanne, 1988

[5]

Aristorenas G.: Time Dependent Behavior of Tunnels Built in Shale, MIT Ph.D. Thesis, 1992

[6]

Bellwald Ph.: Contribution to the Design of Tun-



nels in Argillaceous Rocks, MIT Sc.D. Thesis, 1990

[7]

Anagnostou G.: Untersuchungen zur Statik des Tunnelbaus in quellfähigem Gebirge, Dissertation ETH 9553, 1991

[8]

Madsen F.T., Niesch R.: The Swelling Behavior of Clay-Sulfate Rocks, Proceedings 7th International Congress of the International Society for Rock Mechanics, Aachen, 1991

[9]

Descoedres F., Dudt J.-P., Einstein H.H., Halabe V.B.: Entscheidungshilfen im Tunnelbau, Kurzbuch, Bundesamt für Verkehr, AlpTransit-Projektorganisation Bauten, 1992

Helios Robbiani, Vincenzo Di Tella und Stein Skaanes, Lugano

## Schwimmender Tunnel als Seequerung

### Lösungsvorschlag für eine Bahnquerung des Lago di Lugano

**Im Falle einer Fortsetzung der Hochgeschwindigkeitsverbindung des Alp-Transit aus dem Raum Lugano bis in die Region Mailand wäre eine Querung des Lago di Lugano notwendig. In diesem Artikel soll eine Lösung mit schwimmendem Tunnel aufgezeigt werden. Das Wissen und die neuesten Erfahrungen aus der «Off-shore»-Technologie sowie aus den bis heute erstellten Unterwasserbauwerken sind in diese Studie miteingeflossen. Das vorgestellte Verfahren wurde im Zusammenhang mit dem Projekt für die Querung der «Stretto di Messina» entwickelt.**

Flüsse, Seen und Meerengen stellen oft schwer überwindbare Hindernisse für Verkehrswege dar. Aufgrund der immer schnelleren industriellen Entwicklung sind kurze, kostengünstige und leistungsfähige Transportwege erforderlich. Es ist deshalb auch nötig, grössere Meerengen und Seen direkt zu über-, unter- oder durchqueren (Bild 1).

Bei der Wahl des Systems müssen die örtlichen Gegebenheiten, die Nutzungsanforderungen, die Umweltaspekte sowie die Wirtschaftlichkeit berücksichtigt werden. Eine Brücke ist unter gewissen Randbedingungen eine mögliche Lösung für Spannweiten bis ungefähr 1 km. Für längere oder

nicht überbaubare Hindernisse muss eine andere Lösung gefunden werden. Möglichkeiten sind Untertunnelungen, wie beispielsweise der Kanaltunnel, welche auf dem Seeboden liegen oder auf Pfeilern abgestützt sind sowie schwimmende Tunnelröhren, die mittels Kabel und/oder Röhren verankert werden.

Heute bestehen weltweit rund 100 im Seeboden fundierte Tunnel. Der älteste davon ist die Strassenverbindung Detroit - Windsor (USA). Er wurde 1930 erstellt und weist eine Länge von 670 m auf. Der längste Tunnel ist die 1970 erbaute und 5740 m lange Bahnverbindung in der Bucht von San Francisco. Das nachstehend beschrie-