

Objektyp: **Advertising**

Zeitschrift: **Schweizer Ingenieur und Architekt**

Band (Jahr): **112 (1994)**

Heft 23


PDF erstellt am: **20.09.2024**

### **Nutzungsbedingungen**

Die ETH-Bibliothek ist Anbieterin der digitalisierten Zeitschriften. Sie besitzt keine Urheberrechte an den Inhalten der Zeitschriften. Die Rechte liegen in der Regel bei den Herausgebern. Die auf der Plattform e-periodica veröffentlichten Dokumente stehen für nicht-kommerzielle Zwecke in Lehre und Forschung sowie für die private Nutzung frei zur Verfügung. Einzelne Dateien oder Ausdrucke aus diesem Angebot können zusammen mit diesen Nutzungsbedingungen und den korrekten Herkunftsbezeichnungen weitergegeben werden. Das Veröffentlichen von Bildern in Print- und Online-Publikationen ist nur mit vorheriger Genehmigung der Rechteinhaber erlaubt. Die systematische Speicherung von Teilen des elektronischen Angebots auf anderen Servern bedarf ebenfalls des schriftlichen Einverständnisses der Rechteinhaber.

### **Haftungsausschluss**

Alle Angaben erfolgen ohne Gewähr für Vollständigkeit oder Richtigkeit. Es wird keine Haftung übernommen für Schäden durch die Verwendung von Informationen aus diesem Online-Angebot oder durch das Fehlen von Informationen. Dies gilt auch für Inhalte Dritter, die über dieses Angebot zugänglich sind.



**Styrodur<sup>®</sup>**  
**von BASF.**  
**Grün und gut.**

**...ständig auf Lager  
für Ihre Kunden  
vom Bau.**

Styrodur gehört zum Besten, was der Dämmstoffmarkt zu bieten hat. Hohe Dämmkraft und Druckfestigkeit, Temperaturbeständigkeit und Feuchtigkeitsunempfindlichkeit, schwerbrennbar BKZ 5.1.

Styrodur löst Dämmprobleme auf Dauer: im flachen und steilen Dach, bei der Kern-, Boden- und Perimeterdämmung. Styrodur dämmt unkaschiert Lagerhallen, Sporthallen und Viehställe. Ein Produkt, das sogar unter Kunsteisbahnen, Kühlhausböden, Straßen und Gleisen dämmt, beweist sich selbst. Deshalb darf Styrodur in Ihrem Angebot nicht fehlen! Es macht sich bezahlt: Für Sie und Ihre Kunden vom Bau.

Bitte fordern Sie weitere Informationen an.

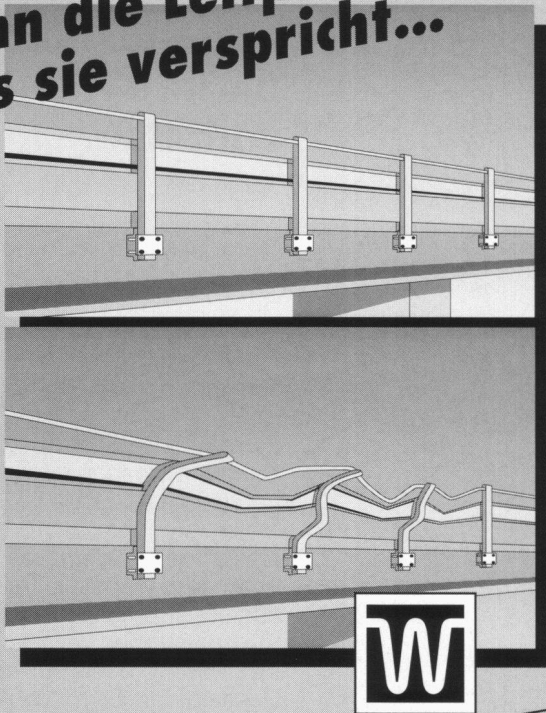
*Alleinvertrieb für die Schweiz:*

**Alporit Dämmstoffe  
Kork AG, 5623 Boswil**  
Telefon 057/47 11 44  
Telefax 057/46 18 82

BASF (Schweiz) AG  
8820 Wädenswil/Au

**BASF**

**Wenn die Leitplanke hält,  
was sie verspricht...**



**WALSER+CO.AG**

...hatten Sie Glück im Unglück und eine Betonverankerung von Walser. Das neue Befestigungssystem für Bauelemente wie Leitplanken, Geländer, Schallschutzwände und Vordächer und einiges mehr, gewährleistet höchste Sicherheit.

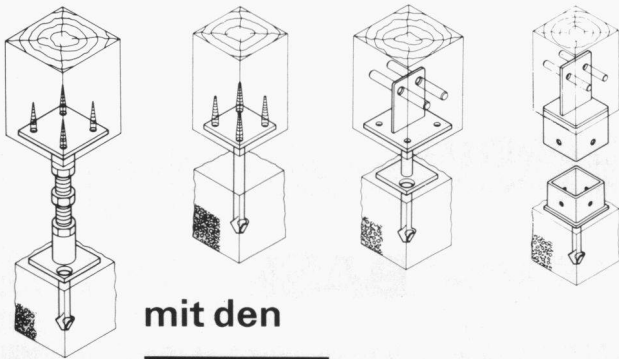
**Die wichtigsten Merkmale der Walser-Betonverankerung**

- montagefreundlich
- zuverlässig
- brandsicher
- reparaturfreundlich
- korrosionsgeschützt
- wirtschaftlich
- umweltfreundlich
- bietet neue Konstruktionsmöglichkeiten
- ist in vielen Versionen und Normgrößen erhältlich

**Rufen Sie uns an. Unsere Spezialisten geben gerne Fachauskunft.**

Walser+Co. AG, 9044 Wald AR, Schweiz  
Tel. 071 95 15 21, Fax 071 95 15 07

**sicher verbinden**



mit den  
**HVV** Stützenfüßen

**HOLZBAU-VERBINDER-VERTRIEB AG**  
Postfach · 3415 Hasle-Rüegsau · Tel. (034) 61 36 05 · Fax (034) 61 46 57

Regionalvertretungen:

Kurth SA	1350 Orbe VD	Frischknecht AG	8853 Lachen
SMW-AG	9500 Wil SG	Georges Fivaz	1870 Monthey 2
Häring + Co. AG	4133 Pratteln	Xaver Keiser	6300 Zug
Walter Berger	6592 San Antonino	H. Banholzer AG	3862 Innertkirchen
Rob. Schaub AG	8450 Andelfingen	Max Schön	7202 SAYS GR

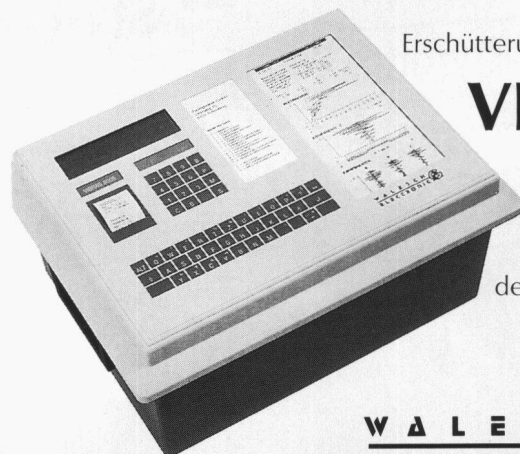
**Fordern Sie unser ausführliches Informationsmaterial an:** 12753

Name:  
Firma:  
Branche:  
Strasse:  
PLZ u. Ort:  
(möglichst Firmenstempel)

SIA 6/94



Spreng-, Ramm-, Verkehrs- und andere Erschütterungen



Erschütterungsmessgeräte

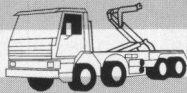
**VIBRAS**

Interessiert?  
Verlangen Sie unverbindlich den ausführlichen Prospekt.

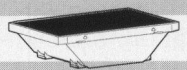
**W A L E S C H**  
**E L E C T R O N I C**

Gestenrietstrasse 2, 8307 Effretikon, Tel. 052 32 62 66, Fax 052 32 26 44

# Transporttechnik



**Absetz- und Abrollkipper**



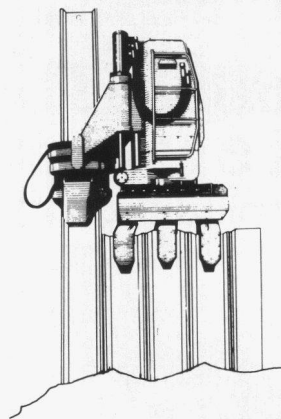
**Mulden**



**Behälter**

Umwelt u. **UT**  
Transporttechnik AG

FL-9491 Ruggell Tel. 075/377 37 11 Fax 075/377 37 37



## SPUNDWÄNDE

Pressen  
und  
Ziehen  
mit dem  
Silent Piler

kein Lärm  
keine Erschütterung

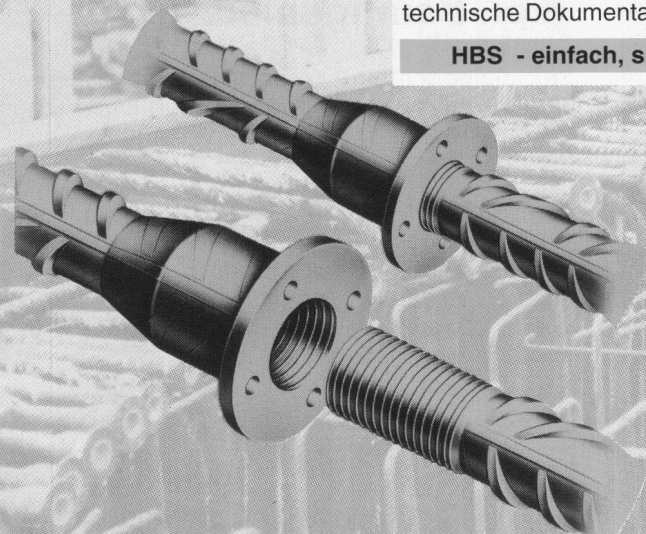
GEBR. BRUN AG  
BAUUNTERNEHMUNG LUZERN  
Schützenmattstrasse 36  
6020 Emmenbrücke  
Telefon 041 505 555  
Telefax 041 555 077

**BRUN**

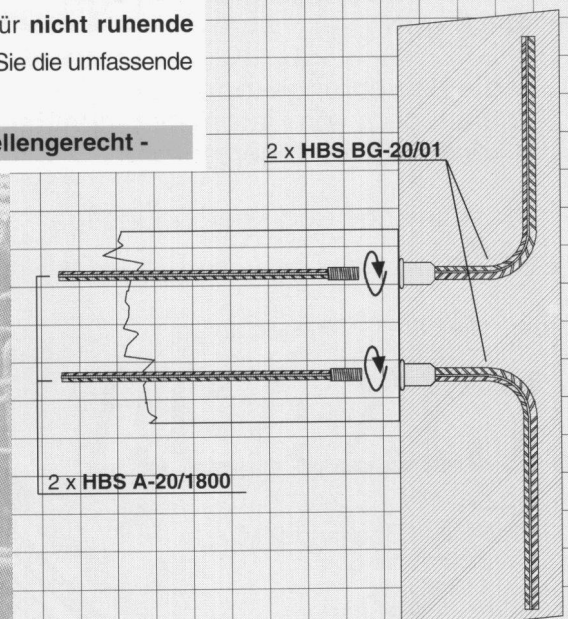
## HBS Bewehrungs- anschlüsse

... sind aus einem Stück gefertigt, sind SIA-konform (Material S500) und können auch für nicht ruhende Lasten eingesetzt werden. Verlangen Sie die umfassende technische Dokumentation!

**HBS - einfach, sicher, baustellengerecht -**



### Grundriss-Detail



**ancotech**  
Spezialbewehrungen

8112 Otelfingen  
1052 Le Mont/Lausanne

Buchstrasse 6  
En Budron E9

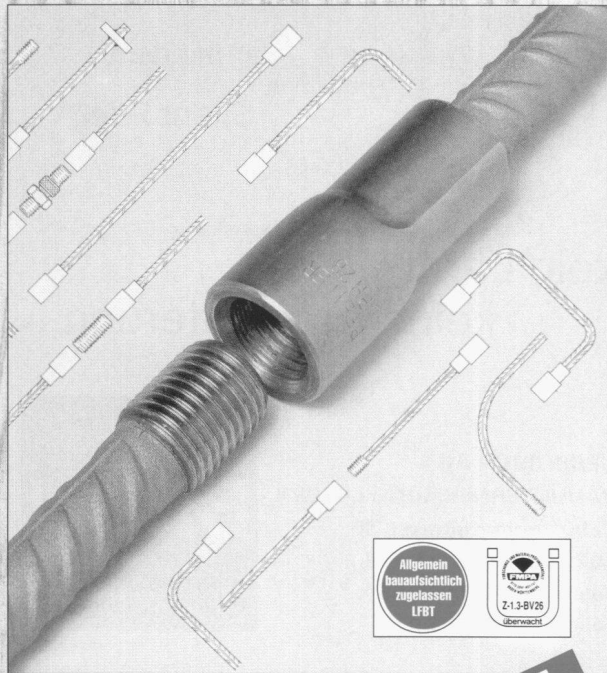
Tel: 01/884 67 00  
Tél: 021/652 61 60

Fax: 01/844 26 00  
Fax: 021/652 78 78

# PFEIFER

## BEWEHRUNGSANSCHLUSS

### System PH – bis Ø 28 mm Für dauerhafte Verbindungen



Nach SIA Norm 162

**NEU**  
IM PROGRAMM

#### PFEIFER-Bewehrungsanschluss bis Ø 28 mm

- für die Bewehrungskopplung in Arbeitsfugen, von Betonierabschnitten im konstruktiven Ingenieurbau
- die technische und kostengünstige Lösung.

Fordern Sie bitte Unterlagen an bei

# ANKABA

ANKABA  
Ankertechnik + Bauhandel AG  
Brandbachstrasse 6  
CH-8305 Dietlikon  
Telefon 01/833 32 33  
+ 833 29 33  
Telefax 01/833 34 75

JORDANIE  
RAPIDBAF-SCHALUNG  
THERMOELEMENTE  
SCHALUNGSZUBEHÖR  
PRO BETON

## Stellenangebote

Sie haben sich als Bauingenieur seit einigen Jahren bewährt und wollen Ihre unternehmerische Eigenständigkeit, Ihre Führungsqualitäten und Ihre marktorientierten Fähigkeiten vermehrt zum Einsatz bringen.

Unser Auftraggeber ist ein grösseres, **führendes Ingenieurbüro in Basel**, das mit seinem kundenorientierten Qualitätskonzept voranschreitet. Sein Name tritt bei vielen namhaften Projekten und insbesondere im Tiefbau deutlich in Erscheinung.

Die flache Führungshierarchie zeichnet sich durch kreativ wechselnde, den Kunden- und Eigenbedürfnissen in der Projektbearbeitung angepasste Teamstrukturen aus, die Sie ihren Bedürfnissen entsprechend nutzen. In Ihrer künftigen Funktion als selbständig arbeitender

## Projektleiter und marktorientierter Generalist

sind Sie direkt der Geschäftsleitung unterstellt und zur innovativen Mitgestaltung aufgefordert. – Zu Ihren Stärken gehört das Denken und Handeln in den grösseren Zusammenhängen des Marktes und der eigenen Unternehmung. Rasche Reaktion ist auch Ihnen wichtig, noch lieber werden Sie mit kundenbezogenen Konzepten selbst aktiv. Der entsprechende Handlungsspielraum wartet darauf, ausgefüllt und erweitert zu werden.

Ihre fachliche Basis ist Ihre Ausbildung und mehrjährige Erfahrung als

## dipl. Bauingenieur ETH

mit zielgerichteter Weiterbildung, beispielsweise auch in betriebswirtschaftlichen Zusammenhängen. Inzwischen sind Sie um Mitte 30.

Wir freuen uns darauf, Sie im **diskreten**, persönlichen Gespräch ausführlich zu informieren. Vorerst sind wir gespannt auf Ihre Gedanken zu diesen Möglichkeiten. Wir bitten Sie um Ihre handschriftliche Bewerbung und um Ihre Unterlagen.

061/681 23 00

Greifengasse 1

CH-4005 Basel

IAP-BASEL  
UNTERNEHMENS-  
BERATER

Institut für Angewandte Psychologie

## Stahlbau - Ihre Branche

Unser Kunde prägt den Stahl- und Metallbausektor mit qualitativer und langjähriger Erfahrung. Dank dem hohen Termin- und Qualitätsbewusstsein, der Kreativität, Einsatzfreude und dem kundenorientierten Wirken gehört er heute zu den bedeutendsten Metallbau-Unternehmungen der Ostschweiz.

Seine Marktstellung und die nach wie vor sehr gute Auftragslage machen heute einen Ausbau des Bereiches Stahlbau notwendig.

Als

### TECHNISCHER LEITER BAUINGENIEUR HTL (ETH)

nehmen Sie als **unternehmerisch** denkende wie handelnde Führungspersönlichkeit eine Schlüsselposition ein, welche im wesentlichen folgende Hauptaufgaben umfasst:

- Führung bzw. Betreuung der Projektleiter und des Technischen Büros
- Leitung der eigenen Projekte
- Gesamtplanung der Projekte bis zu deren erfolgreichen Abwicklung
- Koordination von Produktion, Montage und Spritzwerk bei Ausführung der Projektaufträge

Diese sehr anspruchsvolle Aufgabe stellt an den zukünftigen Stelleninhaber entsprechende Anforderungen.

Als **Bauingenieur** bringen Sie mehrere Jahre Berufspraxis in der Konstruktion von einfachen wie komplexen Bauten mit und verfügen über entsprechende Erfahrung als Projektleiter. Die Anforderungen an Ihre Persönlichkeit - Engagement, Teamfähigkeit, Integrität - kommt dabei eine ebenso grosse Bedeutung zu.

Interessiert? Dann erwarten wir gerne ihre Bewerbungsunterlagen, stehen Ihnen aber bei noch offenen Fragen auch telefonisch zu Verfügung.

**Roger Nellen**  
Geschäftsleitung St. Gallen

**URS LEDERMANN® + PARTNER AG**  
PERSONAL- UND UNTERNEHMENSBERATUNG  
MULTERGASSE 12 9000 ST. GALLEN  
TELEFON 071 20 30 22  
BERN ZÜRICH ST. GALLEN



## Wasser - Abwasser

Fasziniert Sie das Medium Wasser?

Hätten Sie Freude, in einem Ingenieurbüro zu arbeiten, das sich auf dem Gebiet des Siedlungswasserbaus spezialisiert hat?

Zur Bewältigung unserer Zukunftsaufgaben suchen wir einen

### Bauingenieur HTL/ETH

oder

### Kulturingenieur ETH

als Projektleiter

Wir bieten: – Verantwortungsvolle, selbständige Tätigkeit auf dem Gebiet der Wasserversorgung  
– Interessantes, vielfältiges Arbeitsgebiet  
– Aufgestelltes kleineres Team

Sie sind: eine innovative, kreative Person, die  
– Freude hat am Realisieren der eigenen Ideen;  
– den Kontakt mit Bauherren, Unternehmern und Ämtern nicht scheut;  
– wenn möglich Erfahrung im Siedlungswasserbau mitbringt.

Sind Sie interessiert?  
Dann melden Sie sich schriftlich oder telefonisch bei uns.

**INGENIEURBÜRO RYSER AG**



3600 Thun, Frutigenstr. 16, Tel. 033 / 23 16 23 (Herr Hiller)

## Untertagebauten und Spezialtiefbauten

stellen heute hohe Anforderungen an Fachwissen, Kreativität und gesamtheitliches Denken. Als jüngerer

### dipl. Bauingenieur ETH

mit einigen Jahren Berufserfahrung in der Projektierung erhalten Sie Gelegenheit, anspruchsvolle Aufgaben selbständig zu bearbeiten und Ihre Erfahrung zu erweitern und zu vertiefen. Begeisterungsfähige, vielseitige Damen und Herren, die Teamarbeit und herausfordernde Tätigkeiten schätzen, richten Ihre schriftliche Bewerbung an

**Basler & Hofmann**

Ingenieure und Planer AG • Mitglied SIA/ASIC • Forchstrasse 395 • 8029 Zürich



**Amt für Gewässerschutz  
und Wasserbau  
des Kantons Zürich**

Wir suchen für unsere Abteilung Gewässerunterhalt und Wasserbaupolizeiwesen einen

## Wasserbauaufseher

nach Vereinbarung.

### Aufgabenbereich:

- Führung von kantonalen Gewässerunterhaltungsgruppen
- Oberaufsicht über die öffentlichen Gewässer im zugeteilten Kreis
- Administrative und technische Bearbeitung des Wasserbaupolizeiwesens
- Wasserbautechnische Bearbeitung von Ingenieurbüros und Gemeinden

### Anforderungen:

- Ingenieur HTL oder gleichwertige Ausbildung
- Mehrjährige Praxis in Ingenieurbüro, Verwaltung oder Unternehmung
- Tätigkeit im Wasserbau erwünscht, jedoch nicht Bedingung
- Sinn für zeitgemässe, naturnahe Bachverbauungsmethoden und Unterhaltsarbeiten
- Guter schriftlicher Ausdruck
- Verhandlungsgeschick
- Freude am Umgang mit Mitarbeitern, Behörden und Privaten

### Wir bieten:

- Verantwortungsvolle, abwechslungsreiche Tätigkeit
- Gute Besoldung im Rahmen der kantonalen Besoldungsverordnung
- Gute Sozialleistungen, gleitende Arbeitszeit und angenehme Arbeitsatmosphäre
- Arbeitsort nahe Hauptbahnhof

Bitte senden Sie Ihre schriftliche Bewerbung mit Lebenslauf, Zeugniskopien, Handschriftprobe, Gehaltsansprüchen und Foto an das Amt für Gewässerschutz und Wasserbau des Kantons Zürich, Walcheter, 8090 Zürich



**GEMEINDE SCHWYZ**

Infolge Demission des bisherigen Stelleninhabers ist die Stelle des/der

## BAUVERWALTERS/IN

wieder zu besetzen.

### Anforderungen

Der Aufgabenbereich umfasst die *technische, personelle und administrative Führung* des gesamten Bauamtes mit 17 Mitarbeitern. Der/die Stelleninhaber/in ist direkt dem Baupräsidenten unterstellt und arbeitet fachlich eng mit verschiedenen Kommissionen (Bau- und Planung, Werke, Umwelt) zusammen.

Die umfassende und herausfordernde Aufgabe verlangt nach einer reifen Persönlichkeit (*Mindestalter 30 Jahre*) mit praktischer Erfahrung im Bauwesen, in Umweltfragen und in der Personalführung. Wir richten uns an *Architekten/innen ETH/HTL oder Bauingenieure/innen ETH/HTL* mit Grundkenntnissen des Bau- und Planungsrechts sowie der Umweltschutzgesetzgebung. Gewandtheit im mündlichen und schriftlichen Verkehr mit Privaten und Behörden.

### Eintritt

1. September 1994 oder nach Übereinkunft

### Besoldung

Im Rahmen der Besoldungsverordnung der Gemeinde Schwyz

**Bewerbungen** mit Foto, Ausweisen über die Ausbildung sowie die bisherige Tätigkeit sind bis *Mittwoch, 15. Juni 1994* (Poststempel) zu richten an den Gemeinderat Schwyz, zuhanden der Personalkommission, Herrengasse 17, 6430 Schwyz.

Zwecks Abklärung allfälliger Vorfragen wenden Sie sich bitte telefonisch an den Baupräsidenten, Herrn Herbert Stalder (Tel. P 043/21 50 77 / G 21 50 38).

GEMEINDERAT SCHWYZ

## ARCHITEKT/PLANER(-IN)

Haben Sie Interesse an städtebaulichen und architektonischen Aufgaben im Bereich von Bahnhöfen, Zentrumsentwicklungen und neu zu gestaltenden Industriegebieten? An der Vorbereitung, Durchführung und Teilnahme an Wettbewerben?

Unser Büro hat in nächster Zeit mehrere, besonders herausfordernde Aufgaben zu lösen, welche Gestaltungsfreude, Ideenreichtum und Sinn für umweltbezogene, rechtliche, politische und wirtschaftliche Zusammenhänge verlangen.

Falls Sie ein entsprechendes Hochschul- oder Technikumstudium während der letzten 10 Jahre abgeschlossen haben und sich ein längerfristiges Engagement im kleinen, anregenden Team unseres Büros vorstellen können, rufen Sie mich bitte persönlich an.

**ur**

BÜRO FÜR RAUMPLANUNG, UMWELTFORSCHUNG,  
STÄDTEBAU UND ARCHITEKTUR  
CH-8006 ZÜRICH, TURNERSTRASSE 24  
TEL. 01 361 33 21 FAX 01 362 71 70

**UELI ROTH**

DIPL. ARCHITEKT ETH/SIA, RAUMPLANER BSP HARVARD MAUD



**Einwohnergemeinde Baar, ZG**

Aufgrund der verschiedenen geplanten gemeindlichen Bauvorhaben wird in unserer Bauabteilung die Stelle

### Leiter Gemeindliche Liegenschaften/Projektleiter

neu geschaffen und besetzt.

Der Leiter Gemeindliche Liegenschaften hat die gemeindeeigenen Bauvorhaben im Hochbau zu betreuen und die Dienststelle Gemeindliche Liegenschaften zu leiten. Er stellt zusammen mit dem Sachbearbeiter Liegenschaftunterhalt die optimale Projektierung und Ausführung der gemeindlichen Hochbauvorhaben sowie den zweckmässigen und wirtschaftlichen Unterhalt der bestehenden Bauten sicher.

Sie finden bei uns ein kleines und gut eingespieltes Arbeitsteam in einer neuzeitlich organisierten und aufgeschlossenen Verwaltung. Ihre Besoldung entspricht der Ausbildung, der bisherigen praktischen Tätigkeit und den Leistungen. Arbeitszeit und Sozialleistungen richten sich nach dem gemeindlichen Dienst- und Besoldungsreglement.

Als Rüstzeug für diesen verantwortungsvollen Posten wird erwartet:

- Diplom als Architekt HTL, ca. 35 bis 45 Jahre
- Tätigkeit in privaten Unternehmen der Baubranche
- Erfahrung in der Projektierung und Projektleitung von Hochbauten sowie vorzugsweise auch in Projektbegleitung
- Erfahrung im Bereich Schulbauten ist erwünscht
- Verhandlungsgeschick und gute Umgangsformen
- Gewandtheit im korrekten schriftlichen Ausdruck

Stellenantritt: 1. Januar 1995 oder nach Vereinbarung

Wenn Sie mehr über diese interessante Stelle wissen möchten, geben Ihnen die Herren Bauvorstand Alfred Heer und Bauverwalter Urs Spillmann gerne Auskunft (Tel. 042/34 04 10). Ihre handschriftliche Bewerbung mit Lebenslauf, Foto, Zeugniskopien, Referenzangaben und Gehaltsansprüchen ist bis zum 27. Juni 1994 an den Gemeinderat Baar, 6340 Baar, zu richten.

Gemeinderat Baar

Zur Ergänzung unseres Teams (12 Mitarbeiter/innen) suchen wir für die Bearbeitung interessanter und anspruchsvoller Aufgaben in der Wasserversorgung, im Tiefbau und Stahlbeton

## Tiefbauzeichner/in

*Sie finden bei uns:*

- angenehmes Arbeitsklima
- moderne Arbeitsplätze
- interessante Arbeit

*Wir erwarten von Ihnen:*

- aktuelles Fachwissen
- Freude am Beruf
- Initiative

Je nach Ihren Wünschen und Interessen haben Sie zudem die Möglichkeit, sich in CAD einzuarbeiten und bei der Betreuung und Ausbildung unserer Lehrlinge mitzuwirken.

Gerne erwarten wir Ihre schriftliche Bewerbung oder Ihren Anruf.

### Ingenieurbüro S. Hetzer

Dorfplatz 3  
8132 Egg  
Telefon: 984 36 66  
(Herrn Hetzer oder Herrn Jäckli verlangen)

## Planungszeichner(-in)

Unser Büro hat mehrere, besonders herausfordernde Aufgaben zu lösen, welche darstellerisches Geschick, Sinn für Plangrafik und Dokumentationsgestaltung – sowohl konventionell als auch mittels EDV – verlangen.

Falls Sie eine entsprechende Ausbildung absolviert haben und sich ein längerfristiges Engagement im kleinen, anregenden Team unseres Büros vorstellen können, rufen Sie bitte Herrn D.S. Dudli an.

Kontaktnahme: Büro ur, Ueli Roth, Büro für Raumplanung, Städtebau und Architektur, Zürich, Tel. 01/361 33 21

## Stellengesuche

### Geophysiker/Geologe

sucht neue Herausforderung

Ich bin promovierter Naturwissenschaftler ETH, 44, mit Erfahrung in Geothermik, Seismik, Bohrlochgeophysik, Geologie, Hydrogeologie, Altlasten und alternativer Energietechnik (Erdwärme, Sonnenenergie).

Konkrete Angebote unter Chiffre K 249-41095, an ofa Orell Füssli Werbe AG, Postfach 4638, 8022 Zürich.

Junger

### Bauingenieur HTL

sucht neue Anstellung auf 1. September 1994.

Chiffre SIA 31135 an IVA AG, Postfach, 8032 Zürich

## Dipl. Bauingenieur ETH (69)

Sucht dringend Arbeit in der Projektierung Gebiet Konstruktion oder Hydraulik. Auch als Praktikant (evtl. Ausland)

Muttersprache: Italienisch  
Sprachkenntnisse: Deutsch, Französisch, Englisch  
Diplom Frühling 1994

Kontaktnahme: G. Simona, Via San Rocco 14, 6948 Porza  
Tel. priv. 091/51 38 60, Tel. Büro 091/52 64 62

## Dipl. Architektin (TU München)

25, Deutsche, sucht Stelle auf Herbst 1994 im Grossraum Ostschweiz.

Kontaktadresse: R. Walter, Dipl. Ing., Postfach 221, 5200 Brugg.

**Neue Herausforderung gesucht.**

### Dipl. Architekt HTL

(32), mit mehrjähriger Berufserfahrung in Entwurf und Wettbewerben, Vorprojekt, Projekt- und Ausführungsplanung auch an Grossprojekten. Sehr gute CAD-Kenntnisse (Messerli).

Offerten unter Chiffre SIA 34582, an IVA AG, Postfach, 8032 Zürich

Jüngerer, verantwortungsbewusster und engagierter

### dipl. Bauingenieur ETH

mit Erfahrung in Projektierung und Unternehmung sowie organisatorischem Flair sucht neue Herausforderung in den Bereichen Untertagebau und Tiefbau.

Angebote unter Chiffre SIA 37170 an: IVA AG, Postfach, 8032 Zürich

### Junger Dipl. Bauingenieur ETH/SIA

mit 4jähriger Berufserfahrung und in ungekündigter Stellung sucht neue Herausforderung im konstruktiven Ingenieurbau. Stellenantritt nach Vereinbarung. Grossraum Zürich bevorzugt.

Offerten bitte unter Chiffre SIA 33581 an IVA AG, Postfach, 8032 Zürich

**Verzweifelt** suche ich immer noch eine

**Lehrstelle als Hochbauzeichner** auf den Sommer 1994.

Ich habe die Hoffnung, diesen interessanten Beruf zu erlernen, noch nicht aufgegeben.

Matthias Rihs, Wölflihalde 3, 8192 Glattfelden, Tel. 01/867 42 13

## Dipl. Bauingenieur ETH

CH, 33, ortsungebunden und initiativ, mit bisheriger Tätigkeit im In- und Ausland, sucht neuen Aufgabenbereich in Bauunternehmung in den Sparten Industrie-/Hochbau oder Spezialtiefbau/Tunnelbau.

Kontaktaufnahme unter Chiffre SIA 37194 an IVA AG, Postfach, 8032 Zürich

Jüngerer, verantwortungsbewusster und engagierter

### dipl. Bauingenieur ETH

mit Erfahrung in Projektierung und Unternehmung sowie organisatorischem Flair sucht neue Herausforderung in den Bereichen Untertagebau und Tiefbau.

Angebote unter Chiffre 37170 an IVA AG, Postfach, 8032 Zürich

**Erfolg** reich inserieren –  
natürlich im  
«Schweizer Ingenieur  
und Architekt»



Günstig zu verkaufen:

## Trommelplotter

(HP Draftmaster RX; Format: AO/Endlos)  
inkl. HP-GL/HPGL2-Befehlssprache,  
Serielle und HPIB-Schnittstellenanschlüsse

**Ingenieur- und Vermessungsbüro  
P. Odermatt, Stans, Tel. 041/61 65 64**

Erfahrener, bestens ausgewiesener

### dipl. Bauingenieur HTL

mit eigenem Büro für Hoch- und Industriebau hat ab sofort noch freie Kapazität für Statik und Konstruktion. Umfassende Software vorhanden. Speziell günstiges Preisangebot, auch für Teil- oder Dritteleistungen.

Kontaktaufnahme unter Chiffre SIA 23609 an IVA AG, Postfach, 8032 Zürich

### Grosse, helle Büros im Seefeld

in Bürogemeinschaft abzugeben an Architekten/  
Ingenieure, ca. 130–180 m<sup>2</sup>, Fr. 311.– m<sup>2</sup>, sonnige  
Lage, Nähe Tram, Termin nach Vereinbarung

Chiffre SIA 26251 an IVA AG, Postfach, 8032 Zürich

Selbständiger Architekt SIA mit langjähriger Erfahrung in Entwurf, Konstruktion und Ausführung sucht ein Team zur Bearbeitung und Realisierung von vorhandenen Aufträgen sowie eventuellen Wettbewerben. Beabsichtigt ist die **Partnerschaft** mit einem oder zwei kleinen Architekturbüros (Fusion) aus der Grossregion Zürich.

Von einem Partner oder einer Partnerin wird erwartet:

- Nachweis qualitativ guter Architekturleistungen
- befriedigende eigene Auftragslage
- Teamfähigkeit

Kontaktfragen unter Chiffre SIA 33554 an IVA AG, Postfach, 8032 Zürich

**Verkaufe A3-Plotter HP 7550A [RS 232C + HP-  
IB-Interface] VP Fr. 2'450.- ☎ 031/ 921-36-72**

Günstig zu verkaufen

- **HP 715 WORKSTATION**
- **MACINTOSH fx 8/40**
- **GRAPHTECH PLOTTER QP 1004A**

93, HP LASERJET 4L, usw.  
91, EXT. HD 210 MB, usw.

Nähere Infos unter Tel. Nummer 01/860 38 77 Arch. M. Mossdorf

## Stellen- und Gelegenheits-Anzeigen

# Tarif 1994

*Ermässiger Preis für Stellengesuche*

### Stellenangebote und Ausschreibungen

1/1-Seite	185x260 mm	Fr. 2000.–
1/2-Seite	90x260 mm 185x128 mm	Fr. 1055.–
1/3-Seite	90x172 mm 185x84 mm	Fr. 730.–
1/4-Seite	90x128 mm 185x 62 mm	Fr. 550.–
1/6-Seite	90x84 mm 185x40 mm	Fr. 425.–
1/8-Seite	90x62 mm 185x29 mm	Fr. 330.–
1/12-Seite	90x40 mm	Fr. 235.–
1/12-Seite	90x40 mm	Fr. 195.–
1/16-Seite	90x29 mm	Fr. 175.–
1/16-Seite	90x29 mm	Fr. 145.–
1/24-Seite	90x21 mm	Fr. 115.–

Chiffregebühr Fr. 10.–, Ausland Fr. 20.–

**Anzeigenschluss:** Mittwoch der Vorwoche, 10 Uhr

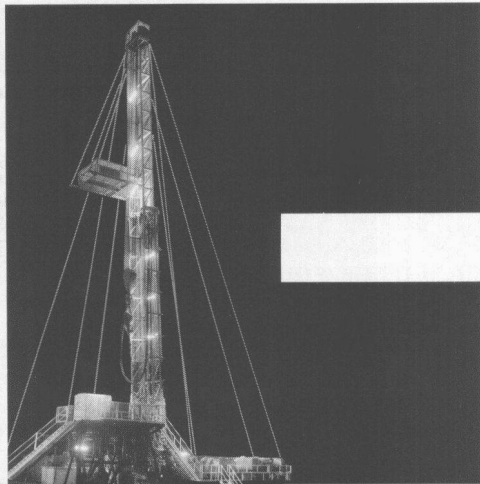
### IVA AG für internationale Werbung

8032 Zürich, Mühlebachstrasse 43  
Telefon 01/251 24 50, Telefax 01/251 27 41, PC 80-32735-5

**Filiale:**

1004 Lausanne, Pré-du-Marché 23, Telefon 021/647 72 72,  
Fax 021/647 02 80

*Wir empfehlen, den Offerten auf Stellenangebote  
keine Originalzeugnisse beizulegen.*



1000 m

Ein Schweizer  
Bohrunternehmen, das  
wirklich in die Tiefe geht,  
bis 4000 Meter.

2000 m

3000 m

4000 m

Bohrungen für Erforschung und Erkundung von Lagerstätten, Geothermie, Tiefgrundwasser; Produktionsbohrungen.

- Tiefbohrungen mit Seilkern- und Rotary-Verfahren.
- Zielgenaue Bohrungen in sämtliche Richtungen.
- Schachtbau im Gefrier- und Raisebohr-Verfahren.
- Dükerbohrungen für Werksleitungen aller Art zur Unterquerung von Hindernissen.

- Beratung
- Planung
- Ausführung

# Wer macht was?

## Abdichtungen

Starr im Dünnschichtverfahren

BAUSCHUTZ AG RASCOR-Systemtechnik  
Bergstr. 34, 8902 Urdorf, Tel. 01/735 15 35

BENZ AG, Kunstharzbeläge und  
Bautenschutz, Bändlistr. 31, 8064 Zürich  
Tel. 01/432 50 24, Fax 01/432 28 60

RENECO AG, Wiesackerstrasse 89  
8105 Regensdorf, Tel. 01/842 33 55  
Fax 01/840 36 08

REPROJET AG, 8032 Zürich  
Zollikerstrasse 41, Tel. 01/381 30 60,  
Fax 01/382 33 43  
Lachen, Tel. 055/63 46 00,  
Fax 01/382 33 43  
Untervaz, Aarau, Frauenfeld,  
Schaffhausen, Cham

## Altlasten

ELEKTROWATT  
INGENIEURUNTERNEHMUNG AG,  
8034 Zürich, Tel. 01/385 33 22,  
Fax 01/385 29 80

GEILINGER AG,  
Energie- und Umwelttechnik,  
Museumstr. 3/Postfach 988,  
8401 Winterthur, Tel. 052/234 11 11

## Akustik

IMHOF AKUSTIK AG  
Ingenieurbüro für Akustik  
9043 Trogen, Tel. 071/94 31 11  
4242 Laufen, Tel. 061/761 21 51

## Architekturmodelle

ATELIER 7, M. Fricker, 8032 Zürich  
Klosbachstrasse 123, Tel. 01/261 92 67

BEATRICE BROCKER Modellbau  
9000 St.Gallen, Tel. 071/24 75 33

INGOLD AG Modellbau  
4600 Olten, Tel. 062/26 22 50

LÜCHINGER Modellbau  
9113 Degersheim, Tel. 071/54 15 22

SCHALK MODELLBAU AG  
8050 Zürich, Tel. 01/302 64 11  
5512 Wohlenschwil, Tel. 056/91 37 37

ŞCHNÜRIGER Modellbau, 8953 Dietikon  
Überlandstr. 16, Tel. 01/740 27 57

VÖGELI MODELLBAU, Usterstr. 202,  
8620 Wetzikon, Tel. 01/932 56 50

WASSMANN AG, MODELL- + PROTOTYPEN  
5102 Ruppenswil, Tel. 064/47 37 77  
5200 Brugg, Tel. 056/32 24 22  
5734 Reinach, Tel. 064/73 10 19

MODELLBAU ZABOROWSKY  
Inhaber D. Raffainer  
Neumarkt 10, 8001 Zürich, 01/252 22 16

## Architektur-Visualisierung

MATHYS – AGV, Technopark Zürich  
Tel. 01/445 17 55, Fax 01/445 17 56  
Visualisierung – Simulation – Animation

## Art Brunnen/Skulpturen/ Wandgestaltung/Design

ART BRUNNEN Grossbrunnenanlagen,  
Skulpturenbrunnen, Wandbrunnenobjekte  
SCHWIMMENDE KUGEL in Granit und  
Marmor 10–150 cm Ø  
SKULPTUREN in Granit, Bronze, Metall,  
Holz etc.  
MINERALIENBRUNNENLANDSCHAFTEN  
grosse Mineralienbrocken und Mineralien-  
leuchtkörper  
CREATIONS ANGELO SCHWYZER,  
Gerbestrasse 10, 8353 Elgg, Tel./Fax  
052/48 11 63, Atelier 052/48 14 63

## Asbestentfernung Altlastensanierung

RAG REICHENBERGER AG, 6038 Gisikon  
Reuss-Strasse 9, Tel. 041/91 02 22

## Bauberatung, Bautenerhal- tung, Qualitätssicherung

CONCRETAG  
Unabhängige Ingenieure und Architekten

Schaffhauserstrasse 473, 8052 Zürich,  
Tel. 01/302 11 33, Fax 01/302 12 50

## Baugrundberatung

GEOCONTROL AG, Geotechnik  
Dachwasserversickerungen, Sondierungen,  
8006 Zürich, Tel. 01/362 18 74  
6210 Sursee, Tel. 045/21 80 50

## Baugrunduntersuchungen

BBL Baulaboratorium AG  
4132 Muttenz/Basel, Tel. 061/61 33 14

CSD COLOMBI SCHMUTZ DORTHE AG  
3007 Bern, Tel. 031/382 30 10  
5000 Aarau, Tel. 064/24 66 22  
4410 Liestal, Tel. 061/921 24 28  
6010 Kriens, Tel. 041/41 16 07  
2900 Porrentruy, Tel. 066/66 58 58  
8158 Regensburg, Tel. 01/854 04 24

CSD INGÉNIEURS CONSEILS SA  
1052 Le Monts-Lausanne, 021/647 12 41  
1700 Fribourg, Tel. 037/26 86 86  
1950 Sion, Tel. 027/22 60 76  
1201 Genève, Tel. 022/340 04 04

GEOTEST AG  
(s. Geologie – Geotechnik – Geophysik)

K + S KIEFER + STUDER AG  
Geotechniker SIA/ASIC, 4153 Reinach BL,  
Tel. 061/711 94 76, Fax 061/711 96 34

## Baupspektion

ELEKTROWATT  
INGENIEURUNTERNEHMUNG AG  
Zustandsanalysen Hoch- und Tiefbau, Po-  
tentialmessung, Thermographie, Georadar,  
Erschütterungsmessung, Endoskopie, Ultra-  
schall, Bauphysik.

Instandsetzungskonzepte, Materialtechno-  
logie, Qualitätssicherung, Bauleitung.  
Zürich: Tel. 01/385 28 66,  
Fax 01/385 30 13  
Bern: Tel. 031/42 44 00,  
Fax 031/42 49 50  
Luzern: Tel. 041/22 12 55,  
Fax 041/22 71 20  
Sitten: Tel. 027/22 26 37,  
Fax 027/22 24 95  
Chur: Tel. 081/22 85 41,  
Fax 081/22 40 86  
Lugano: Tel. 091/55 06 19,  
Fax 091/54 79 62

## Bauleitung

Giger & Canonica, Bauleitungen  
Büro Zürich: Wehntalerstrasse 416  
8046 Zürich, Tel. 01/372 16 14  
Büro Sulgen: Schulstr. 11/Postfach 108  
8583 Sulgen, Tel. 072/42 32 85

## Bauliche Erneuerung Materialtechnologie Bauwerksicherheit

WOLFSEHER UND PARTNER AG  
Bauingenieure und Materialtechnologien  
Technologie-Zentrum  
Weberstr. 68, 8134 Adliswil  
Tel. 01/709 15 15, Fax 01/709 15 50  
Büros Zürich, Bern, Basel, Baar

## Bauphysik

KOPITSIS BAUPHYSIK  
M. Sc. dipl. Bauphysiker SIA  
5610 Wohlen, Tel. 057/22 55 15  
EMMER PFENNINGER PARTNER AG  
4142 Münchenstein, Weidenstr. 13  
Tel. 061/411 03 03, Fax 061/411 90 71

## Bauschäden und Expertisen

LPM Baustoffprüfinstitut  
Tannenweg 10, 5712 Beinwil am See  
Tel. 064/71 55 64, Fax 064/71 55 55  
TFB und Betonstrassen AG, Lindenstrasse  
10, 5103 Wildegg, Tel. 064/57 72 72,  
Fax 064/53 16 27

## Bautrocknung/Winterbau- heizung

ROTH-KIPPE AG, 8055 Zürich  
Gutstrasse 12, Tel. 01/461 11 55

# Wer macht was?

## Bauwerksanierungs-expertisen

BAUSA, Reckholtern 4, 3065 Bolligen  
Tel. 031/921 94 67

## Bauwerksdynamik, Schwin-gungen, Erschütterungen, Erdbebeningenieurwesen

ELEKTROWATT INGENIEURUNTERNEH-MUNG AG, 8034 Zürich  
Bellerivestrasse 36, Dr. M. Wieland  
Tel. 01/385 28 62, Fax 01/385 30 22

## Betonbohren/Betonfräsen

KUBO AG, Bohrunternehmung,  
Berninastrasse 156, 8057 Zürich,  
Tel. 01/312 67 77, Fax 01/312 67 90  
SPALTENSTEIN HOCH + TIEFBAU AG  
Schaffhauserstrasse 372, 8050 Zürich  
Tel. 01/316 11 11

## Betonlabor

IMP Bautest AG, Inst. für Mat.-Prüfung  
Mittelgüstr. 205, 4617 Gunzgen SO  
Tel. 062/46 50 46, Fax 062/46 19 31  
VERSUCHSSTOLLEN HAGERBACH AG  
7320 Sargans, Tel. 081/723 59 09  
Fax 081/723 70 05

TFB, Lindenstrasse 10, 5103 Wildegg  
Tel. 064/57 72 72, Fax 064/53 16 27

## Beton- und Naturstein-Untersuchungen

CSD COLOMBI SCHMUTZ DORTHE AG  
(s. Baugrunduntersuchungen)

GEOTEST AG  
(s. Geologie – Geotechnik – Geophysik)  
LPM Baustoffprüfinstitut  
(s. Materialprüfung)

## Betonsanierungen

BENZ AG, Kunstharzbeläge und  
Bautenschutz, Bändlistr. 31, 8064 Zürich  
Tel. 01/432 50 24, Fax 01/432 28 60  
LERCH AG, 8401 Winterthur, Scheideggstr. 30  
Tel. 052/234 96 00, Fax 052/234 96 96  
RENECO AG, Wiesackerstrasse 89  
8105 Regensdorf, Tel. 01/842 33 55  
Fax 01/840 36 08  
REPROJET AG, 8032 Zürich  
Zollikerstrasse 41, Tel. 01/381 30 60,  
Fax 01/382 33 43  
Lachen, Tel. 055/63 46 00,  
Fax 01/382 33 43  
Untervaz, Aarau, Frauenfeld,  
Schaffhausen, Cham  
SPALTENSTEIN HOCH + TIEFBAU AG  
Schaffhauserstrasse 372, 8050 Zürich  
Tel. 01/316 11 11

## Betonschalungen

Röllin Betonform plus  
CH-3634 Thierachern, Dorfstrasse 30  
Tel. 033/45 43 68, Fax 033/45 43 39

## Bewegungsfugen – Dichtung von Gleit- und Dilata-tionsfugen, von Montage-, Schwind- und Setzungs-fugen in Betonbauten

MASTIX SA, CH-1018 Lausanne  
Tel. 021/648 29 49, Fax 021/648 31 72

## Brandabschottungen

R. MURI Feuerschutz-Konstruktionen AG  
8805 Richterswil, Tel. 01 784 37 60  
REICHENBERGER AG, 6038 Gisikon  
Reuss-Strasse 9, Tel. 041/91 02 22

## Brandschutz-Alternativ-konzepte

GEILINGER AG, Abt. BSB, PF 988  
8401 Winterthur, Tel. 052/234 12 85

## Brandschutzdämmungen

R. MURI Feuerschutz-Konstruktionen AG  
8805 Richterswil, Tel. 01/784 37 60  
SCHNEIDER DÄMMECHNIK AG  
8401 Winterthur, Im Hölderli 26  
Tel. 052/235 21 21, Fax 052/232 68 14

## Bühnenbau/Theatertechnik

Beratung, Planung und Ausführung von  
kompletten Bühneneinrichtungen  
MAX EBERHARD AG Bühnenbau  
8872 Weesen, Tel. 058/43 17 18

## Bühnen- u. Theaterplanungen

Bühnentechnik – Licht – Elektroakustik –  
Mobiliar, NEUTRALE Beratung – Planung –  
Devisierung und Fachbauleitung  
Planungsteam THEATECH  
8863 Buttikon SZ, Tel./Fax 055/67 23 09

## CAAD MAS Medusa Archi-tekturex System

Ein Muss für den praxisorientierten Archi-  
tekten. Verlangen Sie eine unverbindliche  
Demo. • Beratung • Verkauf • Schulung  
• Service • Hotline Tel. 01/202 85 05,  
Fax 01/202 85 06  
Krattinger & Meyer, Architektur & Planung AG  
Rüdigstr. 10, 8045 Zürich

## CADD POINT LINE

Das komplette Schweizer 3D-CAD auf PC  
für Architekten und Innenarchitektur. Be-  
währt (seit 1983) • einfach zu lernen •  
preisgünstig.  
POINT LINE AG, 5402 Baden, Tel.  
056/20 14 60, Fax 056/22 13 61

## CAD/Bau-Informatik für das Ingenieurbüro

Grösstes professionelles Softwareangebot  
• Statik • Grundbau • Devisierung • Bahn-  
bau • Strassenbau Vermessung • Gas- und  
Wasserversorgung • Büroadministration  
• neutrale CAD-Beratung  
INGWARE GmbH, Bau-Informatik,  
Seestrasse 78, 8703 Erlenbach,  
Tel. 01/910 34 34, Fax 01/910 34 35

## CAD

RasterCAD GTX, die intelligente Lösung,  
um bestehende Zeichnungen mit CAD zu  
bearbeiten. Scannen, Vektorisieren,  
Archivieren. Plottservice per Disketten/  
Modem. Beratung. ASCAD AG,  
3550 Langnau  
Tel. 035/2 56 57, Fax 035/2 59 48

## CAD Allplot

für den kostenbewusstesten Bauingenieur  
Marktleader in der Schweiz

## CAD Allplan

für den zukunftsorientierten Architekten  
7500 Installationen in Europa  
ALLPLOT und ALLPLAN sind leicht erlernba-  
re modular aufgebaute CAD-Systeme für  
alle Ansprüche und Geldbeutel. Unübertro-  
ffene Bedienungsführung.  
FIDES Informatik, 8004 Zürich  
Tel. 01/249 27 06  
FIDES Informatik, 2501 Biel  
Tel. 032/23 77 11

CDS Bausoftware AG, 9435 Heerbrugg  
Tel. 071/72 66 75

OLIVETTI (Schweiz) AG, 8304 Wallisellen  
Tel. 01/839 15 11

## CAD/Bauadministration auf Apple Macintosh – ArchiCAD – Mac&Bau

ArchiCAD/topCAD/Mac&Bau für integrale  
Bauplanung. Gerne beraten wir Sie unver-  
bindlich.  
IDC AG, L. Desserich  
Langensandstrasse 74, 6005 Luzern  
Tel. 041/40 45 80, Fax 041/44 00 53

## CAD und Bauadministration für das Bauwesen

Vom einfachen Devisierungsmodul bis zur  
Elementmethode mit Verbindung zum CAD  
HEINIGER & PARTNER AG  
8620 Wetzikon, Hofstrasse 96A  
Tel. 01/932 11 31

## CAD für Bauingenieure und Architekten

cadwork informatik AG  
4051 Basel, Tel. 061/271 92 80,  
Fax 061/271 45 80

## CAD für Ingenieure mit STRATIS UND RIBTEC

WIESER BAUINFORMATIK AG  
Rorschacherstr. 21, 9000 St. Gallen  
Tel. 071/25 84 54, Fax 071/25 11 95  
Branchenspezifische Lösungen für Hoch-  
und Tiefbau

## CAD-MOSS: Die Software für den Tiefbau

PI-SYSTEMS AG  
Feilengasse 5, 8008 Zürich,  
Tel. 01/382 30 75, Fax 01/382 30 76

## CAD Paragon

Professionelle CAD-Software für Architekten  
Kaspar Huber, Architekten HTL,  
8184 Bachenbühlach, Tel. 01/860 83 83,  
Fax 01/861 19 34

## CAD Speedikon

Das integrierte CAD-System für die  
Baubranche mit über 1200 installierten Ar-  
beitsplätzen in der Schweiz. Gesamtlösun-  
gen im Bereich: Architektur, Ingenieurwe-  
sen, Facility Management, Haustechnik.  
WALDER & TRÜEB INFORMATIK AG  
Tannackerstr. 2, 3073 Gümligen  
Tel. 031/951 21 24, Fax 031/951 81 06

## CAD/STATIK/EDV für Bauingenieure

Programmsystem CAESAR, vollständige  
EDV-Lösungen für das ganze Bauingenieur-  
büro.  
RONY DAHINDEN Ingenieur + Software AG,  
8370 Sinnach, Tel. 073/26 39 22

## CAD STAR

Zukunftssichere integrierte Lösungen für  
ARCHITEKTUR, KARTOGRAPHIE, GIS und  
FACILITY MANAGEMENT.  
Unsere Referenzliste spricht für sich.  
ALA GmbH, Freiestr. 8, 8500 Frauenfeld  
Tel. 054/722 47 27, Fax 054/722 47 07

## CAD vom Architekten

VIFIAN + ZUBERBÜHLER AG, Architektur-  
büro, 8904 Aesch, Tel. 01/737 38 11,  
Marktleader mit AutoCAD • Einfach erlern-  
bar • Stark im Entwurf • Effizient für Pro-  
jekt/Werkpläne und Ausmass • Unverbind-  
liche Vorführung

## MesserliCAD/CAE MesserliBAUAD MesserliEKP

Branchenspezifische Software für Archi-  
tektur und Haustechnik. Integrales CAD/CAE.  
Bauadministration. Devisierung und Ele-  
mentkostenplanung unter MS-Windows mit  
Verknüpfung zum MesserliCAD. Ihr EDV-  
Partner im Bauwesen mit über 4000 Instal-  
lationen IN DER SCHWEIZ.  
ROLAND MESSERLI AG INFORMATIK,  
8957 Spreitenbach  
Tel. 056/70 12 55, Fax 056/71 61 73  
3011 Bern  
Tel. 031/372 19 14, Fax 031/372 12 13

## Cheminée-Einsatz/Cheminée-Öfen

RÜEGG CHEMINÉE AG  
Schwäntemoss 4, 8126 Zumikon,  
Tel. 01/918 05 22, Fax 01/918 05 16

## Devisierung

Giger & Canonica, Bauleitungen  
Büro Zürich: Wehntalerstrasse 416  
8046 Zürich, Tel. 01/372 16 14  
Büro Sulgen: Schulstr. 11/Postfach 108  
8583 Sulgen, Tel. 072/42 32 85

## Entfeuchtung/Entfeuchter

ROTH-KIPPE AG, 8055 Zürich  
Gutstrasse 12, Tel. 01/461 11 55

## Entsorgungskonzepte/ Rückbauten

Heinz Hunn, Bauingenieurbüro  
Hard 5, 8408 Winterthur  
Tel./Fax 052/222 78 26

## Erschütterungen/Messungen

CSD COLOMBI SCHMUTZ DORTHE AG  
(s. Baugrunduntersuchungen)  
EXPLOSIV CONSULT AG  
8492 Wila, Tel. 052/45 17 78

GEFAS AG (s. Geologie – Geotechnik –  
Geophysik)

GEOTEST AG  
(s. Geologie – Geotechnik – Geophysik)

K+S P. KIEFER + R. STUDER AG  
Geotechniker SIA/ASIC, 4153 Reinach BL,  
Tel. 061/711 94 76, Fax 061/711 96 34

ZIEGLER CONSULTANTS  
Schaffhauserstr. 333, 8050 Zürich,  
Tel. 01/311 52 02. Schwingungs- und Schall-

messungen, Überwachungen, Sanierungen  
und Expertisen

## Erschütterungen/Lärm/ Dynamik

Messungen, Gutachten, Schutzmassnahmen.  
RUTISHÄUSER Ingenieurbüro für Bau, Ver-  
kehr und Umwelt, 8008 Zürich, Drahtzug-  
strasse 15, Tel. 01/422 50 66,  
Fax 01/422 37 25

## Fassadenbau

LERCH AG, 8401 Winterthur, Scheideggstr. 30  
Tel. 052/234 96 00, Fax 052/234 96 96

## Fassadenplanung

EMMER PFENNINGER PARTNER AG  
4142 Münchenstein, Weidenstr. 13  
Tel. 061/411 03 03, Fax 061/411 90 71

Metallbau-Planung J.F. MEYER AG  
6006 Luzern, Würzenbachstr. 17  
Tel. 041/31 20 88, Fax 041/31 76 69

STADELMANN + ZOLLER ENGINEERING AG  
Ackerstr. 43, 8610 Uster,  
Tel. 01/941 09 97, Fax. 01/ 941 09 96

## Felslabor

VERSUCHSSTOLLEN HAGERBACH AG  
7320 Sargans, Tel. 081/723 59 09

## Feste Fugen – Dichtung von Arbeitsfugen, Schwind-kanälen und Trennfugen in Betonbauten

MASTIX SA, CH-1018 Lausanne  
Tel. 021/648 29 49, Fax 021/648 31 72

## Frischbetonkontrollen

IMP Bautest AG (s. Betonlabor)

LPM Baustoffprüfinstitut  
(s. Materialprüfung)

TFB, Lindenstrasse 10, 5103 Wildegg  
Tel. 064/57 72 72, Fax 064/53 16 27

## Gebäudesimulation

Dyn. Simulation des therm. und energ.  
Verhaltens mit DOE oder DECOSS.

GEILINGER AG, Energie- und Umwelttechnik  
Museumstrasse 3, Postfach 988  
8401 Winterthur, Tel. 052/234 11 11

Produktneutrale Simulation des thermi-  
schen und energetischen Verhaltens eines  
Gebäudes mittels DOE 2.  
STRAHM AG, Planungsbüro für Heizungs-  
und Lüftungstechnik, Bolligenstrasse 94,  
3065 Bolligen, Tel. 031/921 67 47

## Gebäudezustandserfassung/ Grobdiagnose

Giger & Canonica, Bauleitungen  
Büro Zürich: Wehntalerstrasse 416  
8046 Zürich, Tel. 01/372 16 14  
Büro Sulgen: Schulstr. 11/Postfach 108  
8583 Sulgen, Tel. 072/42 32 85

## Geologie – Geotechnik – Geophysik

CSD COLOMBI SCHMUTZ DORTHE AG  
(s. Baugrunduntersuchungen)

GEFAS AG, Hinterbühlstrasse 3  
8307 Effretikon, Tel. 052/32 25 32  
Georadar, Erschütterungen, Sprengtechnik

GEOTEST AG  
3052 Zollikofen, Tel. 031/911 01 82  
9008 St. Gallen, Tel. 071/24 87 10  
6048 Horw LU, Tel. 041/47 10 24  
8955 Oetwil a.L., 4587 Aetingen SO  
1700 Fribourg, 1033 Chesaux-s./L.  
1915 Chamoson VS

## Grundbautechnik

RL TERRAPROJECT AG ZUG  
6300 Zug, Tel. 042/31 44 47

## Haustechnik

Sanitär, Heizung, Lüftung, Projekt- und  
Ausführungsplanung, Fachbauleitung.  
Freddy Reimann, Josetsstrasse 6,  
8953 Dietikon, Tel.+Fax 01/740 03 11,  
Nat. 077/78 28 52

## Holzschutzmittel

Dr. R. MAAG AG, 8157 Dielsdorf  
Tel. 01/855 11 11, Fax 01/855 15 08  
Color xex, Xerotin, Xylosan

# Wer macht was?

## Hydrodynamischer

### Betonabtrag

REPROJET AG, 8032 Zürich  
Zollikerstrasse 41, Tel. 01/381 30 60,  
Fax 01/382 33 43  
Lachen, Tel. 055/63 46 00,  
Fax 01/382 33 43  
Untervaz, Aarau, Frauenfeld,  
Schaffhausen, Cham

### Injektionen

BAUSCHUTZ AG RASCOR-Systemtechnik  
Bergstr. 34, 8902 Urdorf, Tel. 01/735 15 35  
BENZ AG, Kunstharzbeläge und  
Bautenschutz, Bändlistr. 31, 8064 Zürich  
Tel. 01/432 50 24, Fax 01/432 28 60

RENESCO AG, Wiesackerstrasse 89  
8105 Regensdorf, Tel. 01/842 33 55  
Fax 01/840 36 08

REPROJET AG, 8032 Zürich  
Zollikerstrasse 41, Tel. 01/381 30 60,  
Fax 01/382 33 43  
Lachen, Tel. 055/63 46 00,  
Fax 01/382 33 43  
Untervaz, Aarau, Frauenfeld,  
Schaffhausen, Cham

SPALTENSTEIN HOCH + TIEFBAU AG  
Schaffhauserstrasse 372, 8050 Zürich  
Tel. 01/316 11 11

### Isolierungen

SCHNEIDER DÄMMTECHNIK AG  
8401 Winterthur, Im Hölderli 26  
Tel. 052/235 21 21, Fax 052/232 68 14

### Kanal-Sanierungen

HATT-HALLER-KLUG AG  
8055 Zürich, Tel. 01/456 21 41  
KÄPPELI, Bautenschutz & Umwelttechnik AG  
6430 Schwyz, Tel. 043/21 11 71

### Klebebewehrungen

BENZ AG, Kunstharzbeläge  
und Bautenschutz  
Bändlistr. 31, 8064 Zürich  
Tel. 01/432 50 24, Fax 01/432 28 60  
RENESCO AG, Wiesackerstrasse 89  
8105 Regensdorf, Tel. 01/842 33 55  
Fax 01/840 36 08

SPALTENSTEIN HOCH + TIEFBAU AG  
Schaffhauserstrasse 372, 8050 Zürich  
Tel. 01/316 11 11

STAHLTON AG  
Riesbachstr. 57, 8034 Zürich,  
Tel. 01/384 89 70, Fax 01/422 11 16

### Kostenschätzung/ Kostenvoranschlag

Giger & Canonica, Bauleitungen  
Büro Zürich: Wehtalerstrasse 416  
8046 Zürich, Tel. 01/372 16 14  
Büro Sulgen: Schulstr. 11/Postfach 108  
8583 Sulgen, Tel. 072/42 32 85

### Kranbau und Fördertechnik

Marti-Technologie AG, Dytan-Kranbau,  
6048 Horw, Tel. 041/48 51 33,  
Fax 041/48 71 35

### Küche

ALNO AG, Hardhofstrasse 15,  
8424 Embrach, Tel. 01/876 05 55,  
Fax 01/876 05 45,  
Mit über 80 Vertretungen in der Schweiz

### Kunst am Bau

JAKOB SCHWARZ, SWB/GSMBA  
8005 Zürich, Tel. 01/271 68 97

### Kunstharz-Bodenbeläge

BENZ AG, Kunstharzbeläge und Bautenschutz,  
Bändlistr. 31, 8064 Zürich,  
Tel. 01/432 50 24, Fax 01/432 28 60

### Lärmbekämpfung und Akustik

INGENIEURBÜRO  
MEYER & SCHATTEGGER AG  
9000 St.Gallen, Singenbergstrasse 18,  
Tel. 071/23 78 08, Fax 071/22 39 42

SINUS ENGINEERING AG, 6010 Kriens  
Amlehstrasse 22, Tel. 041/41 79 19  
Fax 041/42 28 41

Lärmbekämpfung und Akustik  
Beratung, Messung, Expertisen

### Lärm- und Schwingungsexpertisen

SULZER-innotec, Fachstelle für  
Schwingungen und Akustik

Posifach, 8401 Winterthur  
Tel. 052/81 21 23  
ZIEGLER CONSULTANTS  
(s. Erschütterungen/Messungen)

### Lärmschutz

SCHNEIDER DÄMMTECHNIK AG  
8401 Winterthur, Tel. 052/235 21 21  
Lärmbekämpfung und Akustik  
Beratung, Projektierung,  
Schallschutzanlagen, Messungen  
SIEGFRIED KELLER AG, Wallisellen  
Lärmschutz, Büro und Lager:  
Industriestrasse 45, 8304 Wallisellen  
Tel. 01/839 65 50

### Materialprüfung

BBL BAULABORATORIUM AG  
4132 Muttenz/Basel, Tel. 061/61 33 14  
IMP Baustest AG (s. Strassenbaulabor)

LPM Baustoffprüfinstitut  
Tannenweg 10, 5712 Beinwil am See  
Tel. 064/71 55 64, Fax 064/71 55 55

TFB, Lindenstrasse 10, 5103 Wildegg  
(s. Betonlabor)

### Mauerentfeuchtungen

BAUSCHUTZ AG, RASCOR-Systemtechnik  
Bergstr. 34, 8902 Urdorf, Tel. 01/735 15 35  
BENZ AG, Kunstharzbeläge und  
Bautenschutz, Bändlistr. 31, 8064 Zürich  
Tel. 01/432 50 24, Fax 01/432 28 60

RENESCO AG, Wiesackerstrasse 89  
8105 Regensdorf, Tel. 01/842 33 55  
Fax 01/840 36 08

REPROJET AG, 8032 Zürich  
Zollikerstrasse 41, Tel. 01/381 30 60,  
Fax 01/382 33 43  
Lachen, Tel. 055/63 46 00,  
Fax 01/382 33 43  
Untervaz, Aarau, Frauenfeld,  
Schaffhausen, Cham

### Metall-Normtüren

BRANDER AG, 8162 Steinmaur  
Tel. 01/853 06 22, Fax 01/853 06 75

### Microtunneling/Rohrvortrieb

Gebr. Meier AG, Tiefbau  
5200 Brugg, Tel. 056/41 15 46  
Fax. 056/41 61 24

### Mineralfarben

KEIMFARBEN AG, 9435 Heerbrugg  
Produktion, Vertrieb, Beratung,  
Tel. 071/72 40 25-26, Fax 071/72 45 85

### Natursteine

J. & A. Kuster AG, 8807 Freienbach,  
Tel. 01/784 25 25, Fax 01/785 04 52

### Ökologische Beratungen Recycling-Verfahren Entsorgungskonzepte

WOLFSEHER UND PARTNER AG  
Bauingenieure und Materialtechnologien  
Technologie-Zentrum  
Webereistr. 68, 8134 Adliswil  
Tel. 01/709 15 15, Fax 01/709 15 50  
Büros Zürich, Bern, Basel, Baar

### Pfahlprüfungen

BSA INGENIEURS CONSEILS  
1527 Villeneuve/FR, Tel. 037/64 15 21  
Integrität, Dynamik bis 10000 kN, Schwin-  
gungen

DE CERENVILLE GEOTECHNIQUE SA  
1024 Ecublens, Tel. 021/691 24 91

GEOTEST AG  
(s. Geologie - Geotechnik - Geophysik)

### Photogrammetrie

BSA INGENIEURS CONSEILS  
1527 Villeneuve/FR, Tel. 037/64 15 21  
Fassaden, Archäologie, Hoch- und Tiefbau  
FRAUCHIGER CAD AG, 3012 Bern  
Tel. 031/302 72 49, Fax 031/302 72 59  
Gebäudeaufnahmen für Architektur  
BÜRO FÜR OPTISCHE BAUAUFNAHMEN  
tscharner und partner, 8750 Glarus,  
tel. 058/61 82 50, fax 058/61 82 14

### Plotservice re-TransPlot

30 Plotservice-Dienstleistungsbetriebe über  
die ganze Schweiz verteilt. Verlangen Sie  
Unterlagen.  
A. MESSERLI AG, Sägereistrasse 29,  
8152 Glattbrugg, Tel. 01/829 11 11,  
Fax 01/829 15 23

### Pumpen

3S SYSTEMTECHNIK AG  
5236 Remigen  
Tel. 056/44 01 01, Fax 056/44 23 30

### Pumpen/Armaturen

KSB Zürich AG, 8031 Zürich  
Tel. 01/272 99 33, Telefax 01/272 66 76

### Rohrleitungs-Sanierungen

HATT-HALLER-KLUG AG  
8055 Zürich, Tel. 01/456 21 41

### Sandstrahlen/ Korrosionsschutz

Markus Bircher AG, 6362 Stansstad  
Tel. 041/616 616, Fax 041/616 773

### Schadstoffentfernung

Abbau von mit Giftstoffen belasteten  
Anlagen und Entseuchung von Gebäuden.  
RAG REICHENBERGER AG, 6038 Gisikon  
Reuss-Strasse 9, Tel. 041/91 02 22  
Filiale Basel, Gartenstrasse 63  
4052 Basel, Tel. 061/272 17 71

### Schallschutz- und Schwingungstechnik

ANGST + PFISTER, 8052 Zürich  
Thurgauerstr. 66, Tel. 01/306 61 11  
PRONOVO AG  
körperschall- und schwingungsdämmende  
Materialien, Hochbaulager  
8050 Zürich, Tel. 01/311 55 62

### Solaranlagen

Schlüsselfertige netzgekoppelte Solar-  
anlagen Solarex-Solarmodule mit  
20-Jahresgarantie  
MUNTWYLER ENERGIETECHNIK AG  
Märtingasse 1, 3052 Zollikofen  
Tel. 031/911 50 63, Fax 031/911 51 27

### Sprengtechnik

EXPLOSIV CONSULT AG  
8492 Wila, Tel. 052/45 17 78

### Spritzbeton

LAICH SA, 6670 Avegno  
Spritzbeton, Gunit, Sandstrahlen  
Tel. 093/81 17 22, Fax 093/81 25 54

RENESCO AG, Wiesackerstrasse 89  
8105 Regensdorf, Tel. 01/842 33 55  
Fax 01/840 36 08

REPROJET AG, 8032 Zürich  
Zollikerstrasse 41, Tel. 01/381 30 60,  
Fax 01/382 33 43  
Lachen, Tel. 055/63 46 00,  
Fax 01/382 33 43  
Untervaz, Aarau, Frauenfeld,  
Schaffhausen, Cham

SPALTENSTEIN HOCH + TIEFBAU AG  
Schaffhauserstrasse 372, 8050 Zürich  
Tel. 01/316 11 11

### Strassenbaulabor

IMP Baustest AG, Inst. für Mat.-Prüfung  
Mittelgäustr. 205, 4617 Gunzgen SO  
Tel. 062/46 50 46, Fax 062/46 19 31  
TFB, Lindenstrasse 10, 5103 Wildegg  
(s. Betonlabor)

### Taucharbeiten/Wasser- bauarbeiten

TSM Perrottel AG  
1786 Sugiez, Überwachungen - Expertisen  
Tel. 037/77 13 46, Fax 037/77 33 54

### Theater- und Lichttechnik

H.-J. HUBER, Planungsbüro für Theater- und  
Lichttechnik, Gumelenstrasse 14  
8810 Horgen, Tel. 01/725 25 52  
Fax 01/725 78 22

### Tonmineralogisches Labor

Dr. U.P. Büchi und E.R. Müller AG  
Beratende Geologen SIA/ASIC  
8105 Regensdorf, Tel. 01/870 01 50

### Trennwände • Werkkabinen

Verstellbare Blätter-Wände  
schallisoliert, feuerbeständig

BLÄTTLER AG, Holz- und Metallbau  
Industriest. 1, 8117 Fällanden  
Tel. 01/825 43 85

### Trennwände+Kabinenanlagen

CHRISTEN + PARTNER AG, Projektierung,  
Design und Bau von mobilen Kabinen-  
und Trennsystemen in Glas, Metall und  
Holz. 4461 Boeckten, Tel. 061/981 55  
81, Fax 061/981 55 83

### Treppen

COLUMBUS-TREPPEN AG  
9245 Oberbüren, Tel. 073/51 37 55  
Spindeltreppen aus Holz und Alu,  
Scheren- und Holzschiebetreppen

### Trocknung

siehe Entfeuchtung

### Übersetzungen

INS SPANISCH. Technik, Handel, PR.  
J. Brugos, Arch. EATC, 3012 Bern,  
Stadtbachstr. 42, T+F: 031/302 46 63

### Umweltverträglichkeits- prüfung

CSD COLOMBI SCHMUTZ DORTHE AG  
(s. Baugrunduntersuchungen)

GEOTEST AG  
(s. Geologie - Geotechnik - Geophysik)

ROOS + PARTNER für Umwelt und Technik  
6208 Oberkirch, Tel. 045/21 93 93,  
Fax 045/21 74 91

TFB, Lindenstrasse 10, 5103 Wildegg  
(s. Bauschäden und Expertisen)

### Unterquerungsarbeiten/ Microtunneling/Schlagvortrieb mit Stahl-, Beton-, Eternit- und Kunststoffrohren bis Ø 1200 mm/ bis 150 m Länge

TRENCHAG AG, 8305 Dietlikon  
Tel. 01/833 22 05, Fax 01/833 22 45

### UVP und Lärmschutz

GEILINGER AG, Energie- und Umwelttechnik  
Museumstrasse 3, Postfach 988  
8401 Winterthur, Tel. 052/234 11 11

### Visualisierung

MATHYS - AGV, Technopark Zürich  
(siehe Architektur-Visualisierung)

### UVP und Ökobilanzen

OEKO + OEKO AG, 7243 Pany,  
Ökologie im Einklang mit Ökonomie  
Tel. 081/54 42 42, Fax 081/54 42 52

### Vorbefabrizierte Armierungen

Mit FIRISTA-Elementen armieren Sie  
wirtschaftlicher. FIRIPA-Anschlusskörbe  
(Spezial-Prospekt verlangen)  
FISCHER REINACH AG, 5734 Reinach  
Tel. 064/71 15 55, Fax 064/71 60 12

### Waagen

METTLER-TOLEDO (Schweiz) AG  
Waagen und analytische Instrumente  
Postfach, 8606 Greifensee  
Tel. 01/944 45 45, Fax 01/944 45 10

### Wärmepumpen

Stiebel Eltron AG, 4132 Muttenz  
Tel. 061/461 45 43, Fax 061/461 94 19

### Wasser/Abwasser-Leitungen

SIKA Robotics AG,  
Rohr-Sanierungs-Service, 8627 Grüningen  
Tel. 01/935 27 82, Fax 01/935 30 23  
Effiziente Kanalisations-Rohrnetzsanierung  
mit dem «SikaRobot»®-System; ohne Auf-  
grabungen; in Rohren von 150-900 mm  
Durchmesser. Hausanschlüsse und Hausin-  
nenleitungen abdichten und sanieren mit  
dem «SikaRoboLineer®10»-Verfahren

### Wäschetrockner

ROTH-KIPPE AG, 8055 Zürich  
Gutstrasse 12, Tel. 01/461 11 55

### Zeichnungsservice

Zeichnen von Bauplänen mit CAD,  
Plotservice, Neutrale System beratung.  
CADPLAN Stocker+Schildknecht  
4051 Basel, Tel. 061/281 82 75



HTL Brugg-Windisch  
(Ingenieurschule)

## NACHDIPLOMSTUDIUM RAUMPLANUNG 1994/95

Praxisnahe Zusatzausbildung für Absolventen eines Grundstudiums (HTL, ETH, Uni usw.), die an Raum- und Umweltfragen interessiert sind: Arch., Ing., Geogr. u.a.m.

**Themen** Siedlung, Verkehr, Versorgung, Landschaft, Ökologie, Umwelt, Recht, Politik, Soziologie, Wirtschaft, Arbeitstechnik

**Dauer** Vollpensum 1 Jahr ab 7. 11. 94 oder berufsbegleitendes Halbpensum 2 Jahre

**Auskunft** HTL, 5200 Brugg-Windisch  
056 / 41 63 63

Bauherrenvertretung, Devisierung, KV  
Bauleitung, Oberbauleitung

# Ihr Bauprofi

Heinz Wüthrich  
Architekt  
8107 Buchs/ZH  
Tel./Fax: 01 844 53 57, Natel: 077 78 37 47

COL-ARCH

Grindelstr. 2, 8304 Wallisellen  
PC 80-1397-9



Tel. 01 830 00 55  
Fax 01 831 03 70

### Seminar Farbe und Architektur

#### Nachdiplomstudium 2. Lehrgang 1994-1996

COLARCH setzt sich zum Ziel, «Farbe und Architektur» umfassend in Vermittlung, Erfahrung und Experiment in einer interdisziplinären Gruppe von Teilnehmern und Referenten lehrend und lernend zu vernetzen, um so den Farbgestaltungen in und an der Architektur ein breit abgestütztes Fundament zu geben.

COLARCH richtet sich an: Architekten, Farbgestalter, Malermeister, Restauratoren und Denkmalpfleger und weitere an der Thematik Interessierte mit entsprechender Berufsbildung.

COLARCH umfasst 25 Seminarteile zu drei Tagen von Herbst 1994 bis Herbst 1996: total 675 Lektionen, berufsbegleitend.

#### Informationstagung:

Samstag, 2. Juli 1994, 10.00 bis 12.00 Uhr  
im Ausbildungszentrum des SMGV,  
Wallisellen

Die Lehrgangs-Broschüre ist erhältlich bei:  
Ausbildungszentrum SMGV, Grindelstrasse 2,  
8304 Wallisellen, Telefon 01/830 00 55, Fax 01/831 03 70  
(Telefonische Auskünfte durch F. Frei, Leitung  
Ausbildungszentrum SMGV)

## Impressum

### Schweizer Ingenieur und Architekt (SI+A)

#### Herausgeber

Verlags-AG der akademischen technischen Vereine

#### Offizielles Organ

Schweizerischer Ingenieur- und Architekten-Verein (SIA)  
Gesellschaft Ehemaliger Studierender der ETH Zürich (GEP)  
Schweizerische Vereinigung Beratender Ingenieure (ASIC)

#### Redaktion

Rüdigerstrasse 11, Postfach 630, 8021 Zürich  
Tel. 01 / 201 55 36, Telefax 01 / 201 63 77

#### Redaktoren

Heinz Rudolphi, Ing. SIA, Chefredaktor  
Bruno Odermatt, dipl. Arch. ETH / SIA  
Hans U. Scherrer, dipl. Ing. ETH / SIA  
Brigitte Honegger, Architektin

#### Redaktioneller Mitarbeiter

Richard Liechti

#### Produktion

Werner Imholz

#### Sekretariat

Odetta Vollenweider, Adrienne Zogg

Nachdruck von Bild und Text, auch auszugsweise, nur mit schriftlicher  
Zustimmung der Redaktion und mit genauer Quellenangabe.

#### Abonnemente

	Schweiz:	Ausland:
1 Jahr	Fr. 216.-	Fr. 235.-
Einzelnummer	Fr. 8.- plus Porto	

Ermässigte Abonnemente für Mitglieder GEP, BSA, ASIC,  
STV, Archimedes und Studenten.

Einzelnummern sind nur bei der Redaktion erhältlich.

Bestellungen für Abonnemente sowie  
Adressänderungen von Abonnenten an

Abonnementverwaltung Huber & Co. AG  
CH-8501 Frauenfeld, Telefon 054 / 27 11 11

Adressänderungen von SIA-Mitgliedern an das  
SIA-Generalsekretariat, Postfach, 8039 Zürich

Postcheck

«Schweizer Ingenieur und Architekt»  
80-6110-6 Zürich

#### Anzeigen

#### IVA AG für Internationale Werbung

Hauptsitz: Mühlebachstr. 43 8032 Zürich Tel. 01 / 251 24 50 Fax 01 / 251 27 41	Filiale Lausanne: Pré-du-Marché 23 1004 Lausanne Tel. 021 / 37 72 72 Fax 021 / 37 02 80	Filiale Lugano: Via Pico 28 6909 Lugano-Casserate Tel. 091 / 52 66 84 Fax 091 / 52 45 65
--	---	--

#### Satz + Druck

Huber & Co. AG  
8501 Frauenfeld, Tel. 054 / 27 11 11

#### Ingénieurs et architectes suisses (I+AS)

Erscheint im gleichen Verlag

Redaktion:

Rue de Bassenges 4, case postale 180, 1024 Ecublens,  
Tel. 021 / 693 20 98, Telefax 021 / 693 20 84

Abonnemente:

	Schweiz:	Ausland:
1 Jahr	Fr. 140.-	Fr. 152.-
Einzelnummer	Fr. 8.- plus Porto	

#### SIA-Generalsekretariat

Selnaustrasse 16, Postfach, 8039 Zürich  
Tel. 01 / 283 15 15, Fax. 01 / 201 63 35  
SIA-Normen und -Dokumentationen: Tel. 01 / 283 15 60

Tragfähige Kies-  
schichten sind häufig  
erst in einer gewissen  
Tiefe anzutreffen.  
Vorfabrizierte BRUN-  
Ramppfähle überbrück-  
ken die oberen, nicht  
tragfähigen Schichten  
und werden im Kies  
eingebunden.

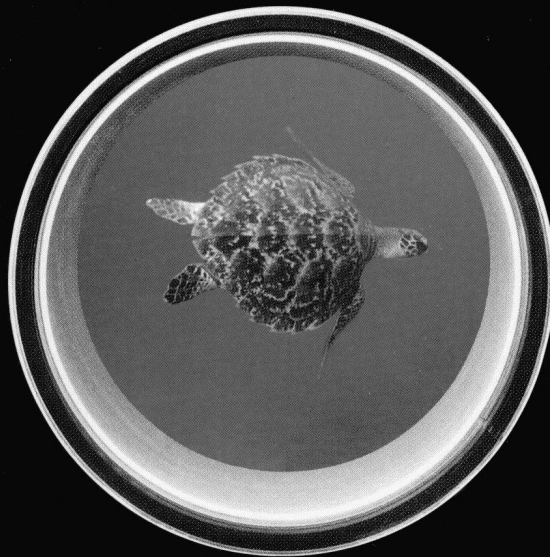
Wir lösen Ihre Funda-  
tionsprobleme fach-  
gerecht.



Wo immer

**ein Grund für Pfähle**  
besteht

# HOBAS-Rohrsysteme sind 100% umweltverträglich.



Rohrleitungen müssen auf das jeweilige Medium abgestimmt werden. HOBAS-Rohrsysteme sind es zu 100%. Unser weltweit patentiertes Schleuderverfahren mit einem schichtweisen Aufbau, bestehend aus ungesättigten Polyesterharzen, Glasfasern und Füllstoffen, erlauben eine einsatzoptimierte Gestaltung. HOBAS-Rohre entsprechen den zukünftigen CEN-Normen. Sie werden in Durchmessern bis 2400 mm und einem Nenndruck bis zu 24 bar hergestellt.

Hobas-Rohrsysteme für Trinkwasser, Prozess-Wasser und jede Art Abwasser. Beratung und Engineering weltweit seit 1957.



- Nennweiten von 200 bis 2400 mm

- Baulänge 6 m

- grosse Massgenauigkeit



- absolut dicht

- Wandrauigkeit  $\leq 0,01$  mm

- hohe chemische Beständigkeit



- unempfindlich gegen Frost und erhöhte Temperaturen

- hoher Abriebwiderstand

- keine Schlammablagerung



- absolut korrosionsfest

- geringes Gewicht

- weniger Aushub bei gleichen

Durchmessern



- einfach zu verlegen, einfach zu kuppeln

ROHRE FÜR DIE ZUKUNFT

