

# Beruhigung eines Sprungturms durch einen Horizontaltlger

Autor(en): **Bachmann, Hugo**

Objektyp: **Article**

Zeitschrift: **Schweizer Ingenieur und Architekt**

Band (Jahr): **112 (1994)**

Heft 21

PDF erstellt am: **21.09.2024**

Persistenter Link: <https://doi.org/10.5169/seals-78442>

## **Nutzungsbedingungen**

Die ETH-Bibliothek ist Anbieterin der digitalisierten Zeitschriften. Sie besitzt keine Urheberrechte an den Inhalten der Zeitschriften. Die Rechte liegen in der Regel bei den Herausgebern.

Die auf der Plattform e-periodica veröffentlichten Dokumente stehen für nicht-kommerzielle Zwecke in Lehre und Forschung sowie für die private Nutzung frei zur Verfügung. Einzelne Dateien oder Ausdrucke aus diesem Angebot können zusammen mit diesen Nutzungsbedingungen und den korrekten Herkunftsbezeichnungen weitergegeben werden.

Das Veröffentlichen von Bildern in Print- und Online-Publikationen ist nur mit vorheriger Genehmigung der Rechteinhaber erlaubt. Die systematische Speicherung von Teilen des elektronischen Angebots auf anderen Servern bedarf ebenfalls des schriftlichen Einverständnisses der Rechteinhaber.

## **Haftungsausschluss**

Alle Angaben erfolgen ohne Gewähr für Vollständigkeit oder Richtigkeit. Es wird keine Haftung übernommen für Schäden durch die Verwendung von Informationen aus diesem Online-Angebot oder durch das Fehlen von Informationen. Dies gilt auch für Inhalte Dritter, die über dieses Angebot zugänglich sind.

# Beruhigung eines Sprungturms durch einen Horizontaltilger

**Professor Jörg Schneider hat das Konzept der Norm SIA 160 «Einwirkungen auf Tragwerke» massgeblich beeinflusst und wichtige Begriffe geprägt. Bei einem Sprungturm in einem Schwimmbad kann das «Gefährdungsbild Schwingungen» wesentlich sein. In einem solchen Fall bestanden Bedenken bezüglich Tragsicherheit und Ermüdungssicherheit. Vor allem aber war die Gebrauchstauglichkeit stark eingeschränkt. Die Schwingungsanierung erfolgte durch einen auf der oberen Plattform montierten speziellen Tilger. Damit konnten die Schwingungen um etwa den Faktor 5 vermindert werden.**

Ein Sprungturm in einem Schwimmbad mit Plattformen in Höhen von 5 m und 3 m konnte zu starken Schwingungen

VON HUGO BACHMANN,  
ZÜRICH

angeregt werden. Solche traten auf beim Hüpfen und beim Absprung vom Federbrett auf der unteren Plattform, aber auch durch mutwillige Anregung, d.h. durch Hüpfen oder durch rhythmische Rütteln (horizontales Stossen und Ziehen) am Geländer auf der oberen Plattform, was vor allem von jugendlichen Badegästen mit Vorliebe praktiziert wurde. Deren Körperbewegungen konnten durch die Wahrnehmung der Bauwerksschwingung mit dieser synchronisiert werden (Rückkoppelungseffekt).

Das architektonisch gefällige Bauwerk aus Stahlbeton hat die Form eines Ypsilon ( $\Psi$ ) (Bilder 1 und 2). Die beiden Arme des Stieles sind auf der Höhe der unteren Plattform durch einen Zugriegel verbunden. Im unteren Teil ist der Stiel als Fundament bis auf eine Höhe von 1.20 m unter dem Boden mit der Beckenwand monolithisch verbunden.

Eine Inspektion des Bauwerks ergab Risse im Zugriegel und auf der Oberseite des längeren Arms des Stieles mit Breiten von bis zu 0.3 mm sowie Risse mit etwas kleineren Breiten auf der Unterseite des kürzeren Arms des Stieles und im vertikalen Teil. Dieser Befund und die beobachteten erheblichen Schwingwegamplituden führten zur Frage, ob das Bauwerk die üblichen Anforderungen in bezug auf Tragsicherheit, Ermüdungssicherheit und Gebrauchstauglichkeit zu erfüllen vermöge.

## Schwingungsversuche und Systemidentifikation

In der Folge wurden durch die Eidgenössische Materialprüfungs- und Versuchsanstalt (EMPA) Versuche und Messungen durchgeführt. Zwecks experimenteller Systemidentifikation wurde das Tragwerk durch einen Hammer mit eingebautem Kontaktsensor angeregt. Die resultierenden Beschleunigungen wurden in 50 Punkten in allen drei orthogonalen Axen gemessen. Durch eine computerunterstützte Phasentrennungstechnik konnten die in Tabelle 1 charakterisierten ersten drei Eigenformen mit entsprechender Schwingfrequenz und zugehörigem Dämpfungsmass (Verhältnis der Dämpfung zur kritischen Dämpfung) ermittelt werden. Höhere Eigenformen mit  $f_4 = 10.9$  Hz,  $f_5 \approx 11.9$  Hz,  $f_6 \approx 12.3$  Hz und  $f_7 \approx 14.7$  Hz konnten als Kombination der ersten drei Eigenformen bezeichnet werden.

Nebst den Hammerversuchen wurden auch Versuche mit Anregungen durch Testpersonen durchgeführt. Rhythmische Hüpfen einer Person auf der oberen Plattform bewirkte dort eine vertikale Verschiebung von maximal  $\pm 5.7$  mm sowie eine Beschleunigung von  $2.8$  m/s<sup>2</sup> (zwei Personen:  $3.8$  m/s<sup>2</sup>). Vier am Geländer der oberen Plattform rhythmisch rüttelnde Personen bewirkten sogar etwa  $5.5$  m/s<sup>2</sup>. Die Grundfrequenz verringerte sich um bis zu rund 5%, vor allem, weil grössere Verschiebungen die

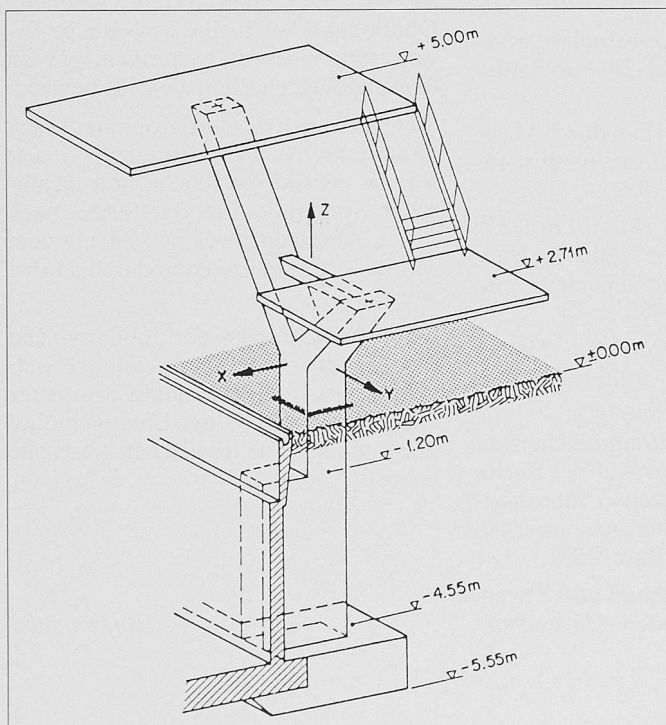


Bild 2. Sprungturm mit Tilger

Bild 1. Sprungturm aus Stahlbeton

Biegesteifigkeit um die x-Axe reduzierten (Rissöffnung). Aus Einzelsprungversuchen mit Verschiebungen von einigen Millimetern in Richtung der ersten Eigenform und anschliessendem Ausschlagen ergab sich ein Dämpfungsmass von etwa 2%. Durch Hüpfen mit Absprung vom Sprungbrett auf der untersten Plattform wurden an derselben in vertikaler Richtung eine Beschleunigung von  $2.6 \text{ m/s}^2$  und in horizontaler Richtung (y-Axe in Bild 1) eine solche von  $4.6 \text{ m/s}^2$  (!) gemessen.

### Dynamische Berechnungen

Die unsymmetrische Massenverteilung und der exzentrische Anschluss des Stiels an die Beckenwand liessen eine Koppelung von Biege- und Torsionsschwingungen und auch gleichzeitig Biegung in zwei Raumrichtungen erwarten. Deshalb wurde den theoretischen dynamischen Berechnungen mit dem Programm FLOWERS [1] ein räumliches Modell des Sprungturms zugrunde gelegt. Es besteht aus Stabelementen für Stiel, Stielarme und Zugriegel (später auch für die idealisierten Treppenläufe) sowie aus Schalenelementen zur Erfassung der Platten- und Scheibenwirkung der beiden Plattformen. Schwerachsenversprünge wurden durch exzentrisch-steife Anschlüsse erfasst. Für die Bauteilabmessungen wurden die Angaben der Schalungspläne als zutreffend vorausgesetzt und die Bauteilmassen mit der Standard-Raumlast für Stahlbeton von  $25 \text{ kN/m}^3$  berechnet.

Problematisch zu modellieren waren die Rissbildung in Stielarmen, Stiel und Zugriegel sowie die elastische und dämpfende Stützung des unteren Teils des Stiels durch das umgebende Erdreich. Bei den Versuchen war eine deutliche Fortsetzung der Grundschwingung unter Terrain zu beobachten, welche ein lokales Anheben und Einsenken der Betonsteinpflasterung bis auf einige Meter vom Stiel entfernt bewirkte. Beide Einflüsse, Rissöffnung und Bodenstützung, waren amplitudenabhängig und trugen zum festgestellten Abfall der Grundfrequenz sowie zu einer Veränderung der Dämpfung bei starker Schwingungsanregung bei. Diese Nichtlinearitäten konnten durch das gewählte Computermodell nicht erfasst werden. Sie bewirkten vor allem eine gewisse Unschärfe der Modellannahmen bezüglich Biegesteifigkeit der Querschnitte und der Einspannebene des Turms.

Trotz der getroffenen Vereinfachungen ergab sich mit dem an Bohrkernen ermittelten «statischen» Elastizitätsmodul des Betons von  $39 \text{ kN/mm}^2$  und

| Eigenform  | Frequenz               | Dämpfungsmass |
|--|------------------------|---------------|
| 1. Eigenform: Seitliche Schwingungen in Richtung y-Axe       | $f_1 = 2.8 \text{ Hz}$ | 1.64 %        |
| 2. Eigenform: Vor- und Rückwärtsschwingung in Richtung x-Axe | $f_2 = 4.2 \text{ Hz}$ | 1.18 %        |
| 3. Eigenform: Torsionsschwingung um die z-Axe                | $f_3 = 4.9 \text{ Hz}$ | 0.88 %        |

Tabelle 1. Experimentell identifizierte erste drei Eigenformen mit Schwingfrequenz und Dämpfungsmass

|            | $f_1$ | $f_2$ | $f_3$ | $f_4$ | $f_5$ | $f_6$ | $f_7$ |
|------------|-------|-------|-------|-------|-------|-------|-------|
| Versuche   | 2.84  | 4.25  | 4.89  | 10.88 | 11.87 | 12.34 | 14.68 |
| Modell I   | 3.20  | 4.59  | 5.39  | 10.15 | 11.42 | 12.29 | 14.22 |
| Modell II  | 3.12  | 4.55  | 5.36  | 10.76 | 12.26 | 13.31 | 15.35 |
| Modell III | 2.82  | 4.21  | 4.68  | 10.40 | 11.85 | 12.77 | 14.96 |

Tabelle 2. Eigenfrequenzen aus den Versuchen und der Berechnung mit verschiedenen Modellen

unter Vernachlässigung des Einflusses der Rissbildung auf die Biegesteifigkeiten auf Antrieb eine generelle Übereinstimmung der Eigenfrequenzen und Eigenschwingungsformen nach Messung und Rechnung. Mit diesem ersten Modell, bei dem die Koppelung der beiden Plattformen durch die Metalltreppe vernachlässigt wurde, ergaben sich die in Tabelle 2 unter «Modell I» aufgeführten Eigenfrequenzen.

Beim Vergleich mit den Messresultaten zeigt sich, dass die unteren Eigenfrequenzen zu hoch und die oberen etwas zu tief berechnet wurden. Durch schrittweises Hinzufügen sekundärer Einflüsse konnte dies ausgeglichen werden. Schliesslich konnte eine sehr gute Übereinstimmung von Rechnung und Messung erzielt werden. Nach genauerer Erfassung der Einspannung, Einführung einer Längssteifigkeit für die Metalltreppen und durch Berücksichtigung der Zusatzmassen von Sprungbrett und Testpersonen wurden die Eigenfrequenzen des Modells II ermittelt. Die Abminderung der Biegesteifigkeiten um die schwache Axe um 25% und um die starke Axe um 10% und der Torsionssteifigkeiten um 30% zur Berücksichtigung der Rissbildung sowie die Erhöhung des Elastizitätsmoduls des Betons auf einen «dynamischen» Wert von  $42 \text{ kN/mm}^2$  führte auf die Eigenfrequenzen von Modell III.

### Beanspruchungen

Für statische Einwirkungen, d.h. für Eigenlasten sowie für statische Nutzlasten von  $5 \text{ kN/m}^2$  (Kennwert), entstehen die grössten Beanspruchungen im langen Stielarm in den Querschnitten unmittelbar oberhalb bzw. unterhalb des Zug-

riegels. Sie erfordern Bewehrungsquerschnitte, die von den vorhandenen Querschnitten gemäss der Bewehrungspläne übertroffen werden.

Für dynamische Einwirkungen entsteht die grösste Beanspruchung aus der bei mutwilliger Anregung dominierenden Schwingung in der ersten Eigenschwingungsform, wobei der Stielquerschnitt direkt über seiner Verbindung mit der Beckenwand massgebend ist (Bild 1). Für die in den Versuchen durchgeführte Anregung durch rhythmisches Rütteln am Geländer der oberen Plattform, ausgeführt von vier Personen, ergaben sich Schwingbreiten ( $2 \times$  Amplitude) der Stahlspannungen von  $\Delta \delta_s \approx 330 \text{ N/mm}^2$ . Zulässig nach Norm SIA 162 (Betonbauten) ist im Fall einer Ermüdungsgefahr  $\Delta \delta_s = 150 \text{ N/mm}^2$ . Die entsprechenden Betonspannungen hingegen überschritten die für Ermüdungsbeanspruchungen geltende zulässige absolute Spannung von  $18 \text{ N/mm}^2$  nicht. In den Querschnitten des langen Stielarms unmittelbar oberhalb bzw. unterhalb des Zugriegels waren die entsprechenden Werte etwa 20 bzw. 10% kleiner.

Aufgrund der Resultate der Schwingungsversuche, der durchgeführten dynamischen Berechnungen, der ermittelten Beanspruchungen sowie von ergänzenden Untersuchungen an Betonbohrkernen konnte eine Beurteilung in bezug auf Tragsicherheit, Ermüdungssicherheit, Gebrauchstauglichkeit und Dauerhaftigkeit wie folgt vorgenommen werden:

### Tragsicherheit

Für statische Einwirkungen konnte die Tragsicherheit als genügend beurteilt



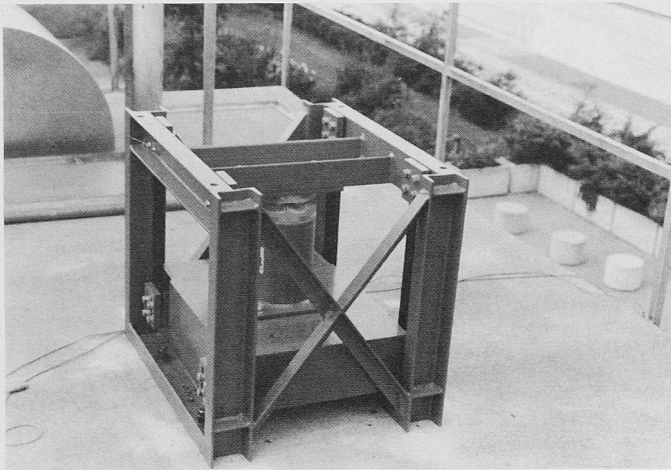


Bild 3. Ansicht des Horizontaltilgers auf dem Sprungturm

werden. Für dynamische Einwirkungen ergaben sich gewisse Bedenken bezüglich der Verankerung der Längsbewehrungsstäbe des Zugriegels in den Stielarmen. Längerfristig konnte ein Ausfall des Zugbandes nicht vollständig ausgeschlossen werden, sofern eine wiederholte starke Schwingungseinwirkung zu einer allmählichen Zerrüttung des Verbundes führte.

### Ermüdungssicherheit

Der Sprungturm konnte mutwillig zu Schwingungen angeregt werden, die über weite Bereiche des Stiels und der Stielarme in der Bewehrung zu Wechsellastspannungen mit Schwingbreiten führen, die rund das Doppelte des für ermüdungsgefährdete Tragwerke Zulässigen betragen. Bezüglich der Ermüdungssicherheit bestanden daher Bedenken für den Fall, dass der Sprungturm häufig in Resonanz gebracht würde.

### Gebrauchstauglichkeit

H. Mayer hat in [2] (siehe auch in [3]) Frequenzgrenzwerte und Steifigkeitskriterien zur Gebrauchstauglichkeit von Sprungtürmen gegeben. Sie wurden im wesentlichen aus einer Umfrage unter Turm- und Kunstspringern über verschiedene Sprungtürme ermittelt, deren Eigenschaften insbesondere bei Wettkämpfen als ungenügend bzw. befriedigend empfunden wurden, und durch anschliessendes Ausmessen der Türme. Die Grenzwerte und Kriterien dienen als Ersatz für schwieriger festzulegende zulässige Beschleunigungen oder Geschwindigkeiten, und sie konnten auch im vorliegenden Fall verwendet werden.

Die Beurteilung bezüglich der Frequenzgrenzwerte ergibt:

□ Stielschwingungen (sämtliche Grundschwingungen, massgebend vor allem

die Biegeschwingungen längs und quer sowie die Torsionsschwingung) sollen allgemein 3.5 Hz und bei Vorhandensein eines Federbrettes 5 Hz nicht unterschreiten. Da im vorliegenden Fall die drei ersten Eigenformen die Bewegung der unteren Plattform mit Federbrett beeinflussen, gilt für sie der Grenzwert von 5 Hz. Tabelle 1 zeigt, dass die erste Eigenfrequenz den Grenzwert drastisch unterschreitet. Bei der zweiten Eigenfrequenz ist dies weniger stark der Fall, und die dritte erfüllt nahezu die Anforderung.

□ Starrkörperschwingungen (Pendelschwingungen infolge Nachgiebigkeit des Baugrundes) sollen allgemein 7 Hz und bei Vorhandensein eines Federbrettes 10 Hz nicht unterschreiten: Da im vorliegenden Fall der Turmstiel mit der Beckenwand verbunden ist, ist keine Starrkörperschwingung möglich. Der Grenzwert ist nicht verletzt.

□ Plattformschwingungen (Eigenverformung ab Stielende) sollen ohne und mit Federbrett 10 Hz nicht unterschreiten:  $f_3 = 11.9 \text{ Hz} > 10 \text{ Hz}$ . Der Grenzwert ist eingehalten.

Die Beurteilung bezüglich der Steifigkeitskriterien ergibt:

□ Die rechnerische räumliche Gesamtverschiebung der Vorderkante der obersten Plattform infolge von dort angreifenden statischen Kräften  $F_x = 1 \text{ kN}$ ,  $F_y = 0.5 \text{ kN}$ ,  $F_z = 1 \text{ kN}$  (A-Richtungen gemäss Bild 1) soll 1 mm nicht überschreiten:  $\delta_{\text{tot}} = 0.92 \text{ mm} < 1 \text{ mm}$ . Das Kriterium ist eingehalten.

□ Die rechnerische Verschiebung in Querrichtung an gleicher Stelle und bei Einwirkung der gleichen Kräfte soll 0.5 mm nicht überschreiten:  $\delta_y = 0.59 \text{ mm} > 0.5 \text{ mm}$ . Das Kriterium ist nicht eingehalten.

Insgesamt konnte somit der Sprungturm den Anforderungen an die Gebrauchstauglichkeit einer Wettkampfanlage in keiner Weise genügen. Für die Nutzung als Freizeitanlage konnten je-

doch ungenügende Eigenfrequenzen und Steifigkeiten weiterhin in Kauf genommen werden, sofern es gelang, die vor allem mit der tiefsten Eigenfrequenz von 2.8 Hz verbundenen grossen Amplituden erheblich zu reduzieren.

Eine Zusatzuntersuchung zeigte ferner, dass die Karbonisierungstiefe und der Chloridgehalt des Betons unkritisch waren. Eine Verpressung der breitesten Risse erschien jedoch angezeigt.

### Vorschlag für speziellen Tilger

Eine Verstärkung des Bauwerks zur Anhebung der Eigenfrequenzen hätte ohne grosse Eingriffe in das Erscheinungsbild des Sprungturms und entsprechende Kosten nicht durchgeführt werden können. Um trotzdem eine wesentliche Verbesserung der Gebrauchstauglichkeit zu erreichen, und um die Bedenken bezüglich Tragsicherheit und Ermüdungsgefahr auszuräumen, wurde durch den Verfasser die Entwicklung eines speziellen Tilgers und dessen Montage in der Mitte der oberen Plattform vorgeschlagen. Die Aufgabe des Tilgers ist es, die dominierende erste Eigenform bei 2.8 Hz so zu beruhigen, dass eine erhebliche Reduktion der Schwingungen beim Hüpfen mit Absprung vom Federbrett bewirkt wird. Zudem wird eine synchronisierende Rückkopplung auf anregende Personen und somit eine mutwillige Anregung verunmöglicht.

In Zusammenarbeit mit der zuständigen Behörde wurde als Standort des Tilgers die Mitte der oberen Plattform unmittelbar über dem Ende des längeren Arms des Stieles gewählt. Dadurch war keine Beeinträchtigung des Sprungbetriebes zu erwarten, da bereits Geländer vorhanden waren, die vor und an der Absprunckante (im Grundriss versetzt) «lange Anläufe» der Springer verhindern, um die Gefährdung von Schwimmern im Becken zu reduzieren. In Bild 2 ist auf dem Sprungturm der Tilger mit der Blechabdeckung zu erkennen.

### Gewählte Lösung

Idealerweise sollte ein Tilger nicht nur am Ort, sondern auch in der Richtung der grössten Verschiebung der zu beruhigenden Eigenform wirken. Im vorliegenden Fall ist die Verschiebungsrichtung am Standort des Tilgers im Verhältnis zwei Teile horizontal zu einem Teil vertikal. Die ursprüngliche Idee, einen schräg in dieser Richtung schwingenden Träger zu konzipieren, wurde aus konstruktiven Gründen wieder fallengelassen. Eine in anderen Fällen realisierte Lösung mit einem vertikal

schwingenden Tilger wäre nicht zweckmässig gewesen, da die Horizontalkomponente der Schwingung stark überwiegt. Ebenfalls verworfen wurde eine Lösung mit einem horizontal schwingenden Pendeltilger, da dessen durch die Frequenz bestimmte Pendellänge viel zu klein geworden wäre.

Schliesslich wurde in Zusammenarbeit mit der Herstellerfirma ein neuartiger horizontal schwingender Tilger gemäss Bild 3 entwickelt. Eine Stahlmasse ist an Blattfedern aufgehängt, welche die Rückstellkraft bewirken. Damit konnte eine Konstruktion ohne Gelenke entwickelt werden, die sich auch im Langzeitbetrieb bewähren dürfte. Die Dämpfungskraft des Tilgers wird durch einen Viskodämpfer erzeugt, bei dem sich ein Tauchkörper in einem mit einer viskosen Flüssigkeit gefüllten Behälter horizontal bewegt. Für die Feinabstimmung des Tilgers kann die Eigenfrequenz durch Zusatzmassen und auch durch Verlängern bzw. Verkürzen der Blattfedern verändert werden.

### Bemessung und Vorprüfung des Tilgers

Als Zielsetzung wurde festgelegt, die Schwingungen des Sprungturms um einen Faktor 4 bis 5 zu vermindern, so dass auch bei ungünstigster Anregung nur noch Beschleunigungen von weniger als etwa  $1 \text{ m/s}^2$  resultieren würden. Die Dimensionierung des Tilgers erfolgte mit Hilfe des Berechnungsmodells eines Zweimassenschwingers [3]. Dazu wurde die vom Ort und der Schwingrichtung des Tilgers abhängige modale Masse der ersten Eigenform des Sprungturms aus dem FiniteElement-Modell zu  $11\,950 \text{ kg}$  bestimmt. Für die erste Eigenfrequenz und die Dämpfung des Sprungturms wurden die Messwerte herangezogen. Die gewünschte Schwingungsreduktion lässt sich theoretisch mit einem Massenverhältnis «Tilgermasse zu modaler Sprungturmmasse» von etwa  $1/35$  erreichen. Die Masse des Tilgers wurde schliesslich zu  $335 \text{ kg}$  gewählt, was einem Massenverhältnis von  $1/36$  entspricht. Damit liessen sich mit den bekannten Beziehungen [3] optimale Werte für die Eigenfrequenz und die Dämpfung des Tilgers bestimmen, nämlich  $f_T = 0.973 f_H$  und  $\zeta_T = 10\%$ .

Für das optimierte Zweimassensystem wurde der dynamische Vergrösserungsfaktor (dynamische Verschiebung zu statischer Verschiebung) für eine harmonische Anregung bestimmt. Für den Sprungturm ohne Tilger ergab sich ein Maximalwert von 33 und für den Sprungturm mit Tilger ein solcher von 7.2; der theoretische Reduktionsfaktor

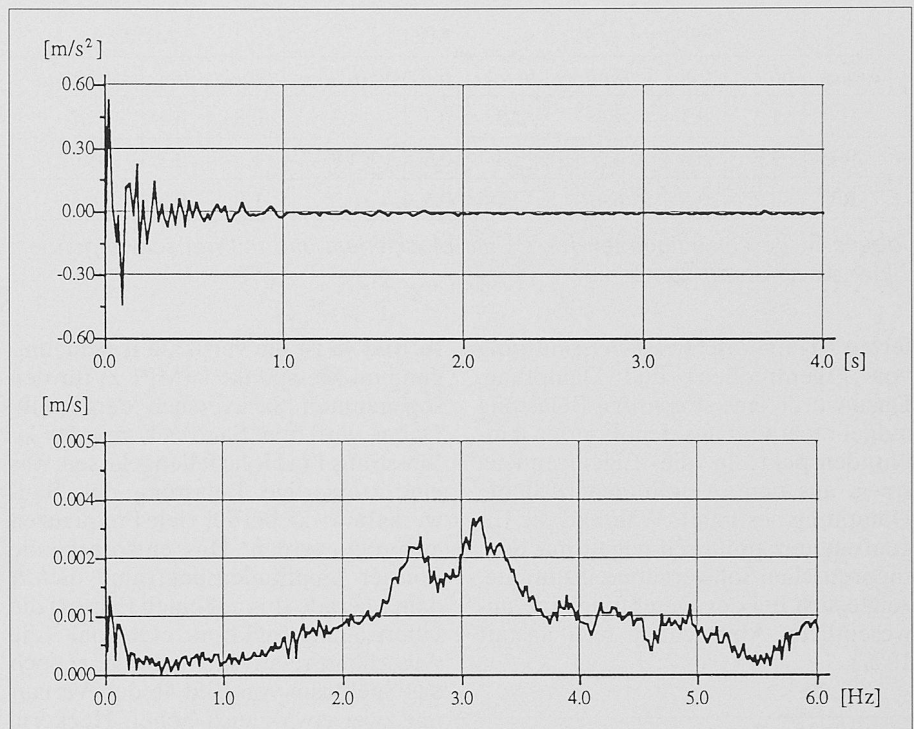


Bild 4. Beschleunigung und Fourier-Amplitudenspektrum aus dem Sandsackversuch am Sprungturm mit frei schwingendem Tilger

beträgt also ungefähr 4.6. Für den Tilger selbst ergab sich für den Vergrösserungsfaktor ein Maximalwert von 31.6. Der entsprechende Tilgerweg, massgebend für die Konstruktion der Federn und des Dämpfers, beträgt  $17 \text{ mm}$ . In der Spezifikation für die Herstellerfirma wurde vorsichtshalber ein möglicher Wert von  $20 \text{ mm}$  verlangt.

Um den Einfluss von Abweichungen zu

prüfen, wurden im Berechnungsmodell die Eigenfrequenz und die Dämpfung des Tilgers variiert. Wie erwartet (vgl. [3]), ergab sich, dass eine relativ grosse Variation der Dämpfung nur geringe Auswirkungen hat, während die optimale Eigenfrequenz möglichst genau eingehalten werden sollte.

Vor der Montage auf dem Sprungturm erfolgte eine Vorprüfung des angelie-

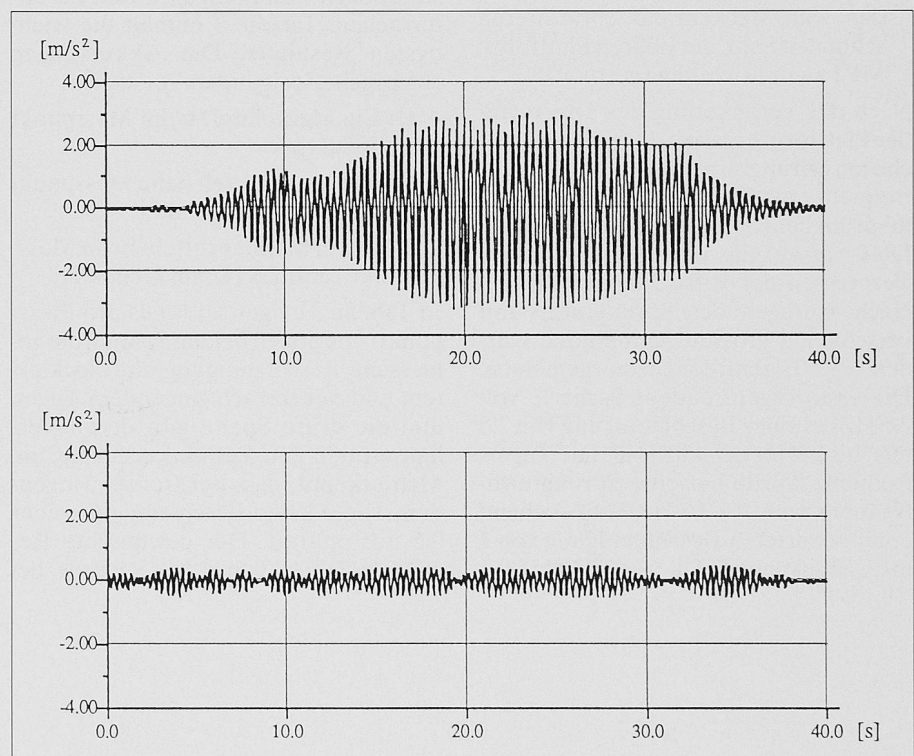


Bild 5. Gemessene Zeitverläufe der Beschleunigung bei blockiertem und bei frei schwingendem Tilger



| Versuch | MP1 y  |      |            | MP1 z  |      |            | MP2 z |      |            |
|---------|--------|------|------------|--------|------|------------|-------|------|------------|
|         | block. | frei | Verhältnis | block. | frei | Verhältnis | block | frei | Verhältnis |
| H       | 1.3    | 0.3  | 4.3        | 1.3    | 0.3  | 4.3        | 0.8   | 0.3  | 2.7        |
| R1      | 2.5    | 0.6  | 4.2        | 2.4    | 0.5  | 4.8        | 1.5   | 0.3  | 5.0        |
| R2      | 3.2    | 0.5  | 6.4        | 3.1    | 0.5  | 6.2        | 1.9   | 0.3  | 6.3        |

Tabelle 3. Beschleunigungen [ $m/s^2$ ] mit blockiertem und mit frei schwingendem Tilger sowie deren Verhältnis

ferten Tilgers einschliesslich Ermittlung von Eigenfrequenz und Dämpfung. Dazu wurde eine stossartige Belastung aufgebracht und aus dem Fourier-Amplitudenspektrum die Eigenfrequenz sowie aus dem Amplitudenabfall die Dämpfung bestimmt. Während die Eigenfrequenz praktisch genau mit dem theoretischen Sollwert übereinstimmte, zeigte sich bei der Dämpfung eine unwesentliche Abweichung (8% anstatt 10%).

### Versuche am sanierten Bauwerk

Zur Feinabstimmung des Tilgers am Bauwerk und zur Überprüfung von dessen Wirkung wurden verschiedene Versuche durchgeführt. Dabei wurden Beschleunigungen wie folgt gemessen (vgl. Bild 1):

- Im Messpunkt 1 (MP1) am äusseren Rand der oberen Plattform in der Ebene der beiden Stielarme: MP1 y in y-Richtung (horizontal) parallel zum Beckenrand; MP1 z in z-Richtung (vertikal)
- Im Messpunkt 2 (MP2) in der Mitte der vom Beckenrand entfernteren schmalen Seite der oberen Plattform: MP2 z in z-Richtung (vertikal)

Nach der Verankerung des Tilgers auf der Plattform ergaben die ersten Versuche am Sprungturm, dass dessen Eigenfrequenz etwas höher lag als zur Zeit der ursprünglichen Schwingungsversuche. Dies war auf das unterdessen erfolgte Verpressen der Risse zurückzuführen. Nach Anregen des Sprungturms mit verschieden grossen Amplituden wurden die Eigenfrequenzen gemessen. Die erste Eigenfrequenz variierte von 2.6 Hz bei einer Beschleunigung von  $2.5 m/s^2$  bis 2.9 Hz bei  $0.05 m/s^2$ . Die Tilgerfrequenz wurde auf eine Sprungturmfrequenz von  $f_H = 2.8$  Hz, entsprechend einer erwarteten Beschleunigung von  $1 m/s^2$ , abgestimmt, d.h.  $f_T = 2.73$  Hz.

In Bild 4a ist die vertikale Beschleunigung im Messpunkt 1 (MP1 z) für den sogenannten Sackversuch dargestellt. Dabei wird ein Sandsack mit 50 kg Masse aus 1 m Höhe fallengelassen, was eine stossartige Belastung des Bauwerks bewirkt, bei der viele Frequenzen angeregt werden. Das entsprechende Fourier-Amplitudenspektrum liefert daher gerade (bis auf einen Faktor) die Übertragungsfunktion. Obwohl die Ausschläge relativ klein sind, zeigt doch das Spektrum von Bild 4b den Verlauf mit zwei etwa gleich hohen Höckern, wie es für einen optimal abgestimmten Tilger typisch ist. Dabei sind erwartungsgemäss die beiden Eigenfrequenzen des Zweimassensystems etwas niedriger bzw. etwas höher als die Eigenfrequenzen der entkoppelten Einmassenschwinger.

### Vergleich blockierter Tilger – freier Tilger

Da der Tilger mittels einer einfachen Vorrichtung blockiert werden konnte, war es möglich, dessen Wirkung bei verschiedenen Anregungen direkt zu untersuchen. Tabelle 3 enthält die wichtigsten Resultate. Die Abkürzungen entsprechen folgenden Versuchen:

- H: Ein Mann hüpfte beim Messpunkt 1 mit 2.8 Hz
- R1: Ein Mann rüttelte beim Messpunkt 1 mit 2.8 Hz am Geländer
- R2: Zwei Männer rütteln beim Messpunkt 1 mit 2.8 Hz am Geländer.

In Tabelle 3 zeigen – jeweils pro Messpunkt – die ersten beiden Spalten die gemessene Beschleunigung mit blockiertem und mit frei schwingendem Tilger, und die dritte Spalte gibt deren Verhältnis, d.h. den Reduktionsfaktor, an. Man erkennt, dass bei frei schwingendem Tilger keine Beschleunigung über  $0.6 m/s^2$  auftrat. Der gewünschte Reduktionsfaktor von 4 bis 5 wurde bei

### Literatur

- [1] Anderheggen E. et al.: FLOWERS User's Manual. Institut für Informatik, ETH Zürich, 1985.
- [2] Mayer H.: Schwingungsverhalten von Sprungtürmen in Frei- und Hallenbädern. Bericht zum Studienjahr 1970/71. Höhere Technische Lehranstalt (HTL), Brugg-Windisch.
- [3] Bachmann H., Ammann W.: Schwingungsprobleme bei Bauwerken – Durch Menschen und Maschinen induzierte Schwingungen. Structural Engineering Documents No. 3d (auch in Englisch). Internationale Vereinigung für Brückenbau und Hochbau (IVBH), Zürich, 1987.

allen Messpunkten und Versuchen, die mit blockiertem Tilger Beschleunigungen von mehr als  $1 m/s^2$  aufweisen, erreicht oder überschritten. Die grössten Reduktionsfaktoren ergaben sich bei den stärksten Schwingungen. Bild 5 zeigt als Beispiel für die Verminderung der Schwingungen gemessene Zeitverläufe der vertikalen Beschleunigung im Messpunkt 1 (MP1 z) mit blockiertem und mit frei schwingendem Tilger beim Versuch R2 (Reduktionsfaktor 6.2).

### Folgerungen

Durch die Entwicklung und die Montage eines speziellen Tilgers konnten die Gebrauchstauglichkeit des Sprungturms erheblich verbessert und auch Bedenken bezüglich Tragsicherheit und Ermüdungssicherheit ausgeräumt werden. Die Schwingungssanierung konnte daher mit relativ geringem Aufwand erfolgreich durchgeführt werden.

Adresse des Verfassers: Prof. Dr. H. Bachmann, Institut für Baustatik und Konstruktion (IBK), ETH-Hönggerberg, 8093 Zürich.

### Verdankungen

Der Verfasser bedankt sich bei den Herren Dipl. Ing. G. Sidler (örtliches Ingenieurbüro), Dr. R. Cantieni (EMPA, Systemidentifikation), Dr. J.-M. Hohberg (dynamische Berechnungen), Dr. B. Weber (Tilgerbemessung) und Dipl. Ing. M. Baumann (Messtechnik) für die gute Zusammenarbeit und die erfahrene Unterstützung.