

DIANE-Projekt Tageslichtnutzung: Tageslichtnutzung - ein Muss für die Planer

Autor(en): **Kiss, Miklos / Hanke, Sigrid**

Objektyp: **Article**

Zeitschrift: **Schweizer Ingenieur und Architekt**

Band (Jahr): **111 (1993)**

Heft 45

PDF erstellt am: **24.09.2024**

Persistenter Link: <https://doi.org/10.5169/seals-78272>

Nutzungsbedingungen

Die ETH-Bibliothek ist Anbieterin der digitalisierten Zeitschriften. Sie besitzt keine Urheberrechte an den Inhalten der Zeitschriften. Die Rechte liegen in der Regel bei den Herausgebern.

Die auf der Plattform e-periodica veröffentlichten Dokumente stehen für nicht-kommerzielle Zwecke in Lehre und Forschung sowie für die private Nutzung frei zur Verfügung. Einzelne Dateien oder Ausdrucke aus diesem Angebot können zusammen mit diesen Nutzungsbedingungen und den korrekten Herkunftsbezeichnungen weitergegeben werden.

Das Veröffentlichen von Bildern in Print- und Online-Publikationen ist nur mit vorheriger Genehmigung der Rechteinhaber erlaubt. Die systematische Speicherung von Teilen des elektronischen Angebots auf anderen Servern bedarf ebenfalls des schriftlichen Einverständnisses der Rechteinhaber.

Haftungsausschluss

Alle Angaben erfolgen ohne Gewähr für Vollständigkeit oder Richtigkeit. Es wird keine Haftung übernommen für Schäden durch die Verwendung von Informationen aus diesem Online-Angebot oder durch das Fehlen von Informationen. Dies gilt auch für Inhalte Dritter, die über dieses Angebot zugänglich sind.

DIANE-Projekt Tageslichtnutzung

Tageslichtnutzung – ein Muss für die Planer

Erst das Tageslicht macht Architektur zu dem, was wir sehen, fühlen und denken – ist also alles andere als neu. Forschungsinstitute und Lehranstalten haben in letzter Zeit wissenschaftliche Arbeiten in Gang gesetzt, um EDV-Programme, Planungshilfsmittel und Komfortkriterien zu erarbeiten. Zusätzlich dazu soll das DIANE-Projekt Tageslichtnutzung den Planern und Bauherren durch Mitarbeit an konkreten Projekten die Kenntnis aller praktischen Möglichkeiten der Tageslichtnutzung vermitteln.

Das DIANE-Projekt Tageslichtnutzung des Bundesamtes für Energiewirtschaft im Rahmen von Energie 2000 hat

VON MIKLOS KISS UND
SIGRID HANKE
BOUCARD, ZÜRICH

1992 begonnen und dauert bis 1996. Das Ziel ist, «Mit mehr Tageslicht mehr Arbeitsplatzqualität, mit weniger Kunstlicht am Arbeitsplatz weniger Stromverbrauch» zu erreichen. Angesprochen sind Bauherren und Betreiber von Bürobauten, Industriehallen und Schulen. Die Möglichkeiten für Tageslichtnutzung sollen sowohl für Neubauten als auch für Sanierungen aufgezeigt werden. Für die Planer, d.h. Architekten und Haustechnikplaner, werden Arbeitsunterlagen bereitgestellt und projektbezogene Beratungen durchgeführt. Der Bauherr bekommt ein «Anforderungsprofil» für diesen Bereich.

Drei zeitversetzte Stossrichtungen

Durch die Verwendung von lichtleitenden Beschattungen, von neuen Regelsystemen für Beschattung und Beleuchtung und durch Ersatz der Beleuchtungssysteme sollen *kurzfristig* wirksame Energieeinsparungen bei Sanierungen möglich werden.

Mittelfristig wird die Vermeidung von immer wiederkehrenden groben Planungsfehlern und untauglichen Tageslichtlösungen angestrebt. Eine Feinoptimierung der baulichen und technischen Massnahmen bei Neubauten soll zu einer optimierten Gesamtenergiebilanz führen.

Langfristig gilt es, einen Einfluss auf die Architektur von Neubauten in Richtung Tageslichtdesign auszuüben.

Die Tageslichtnutzung ist ein (wichtiger) Teil der Architektur. Es sind viel-

fältige Lösungen vorstellbar: Der Ideenreichtum der Planer wird gefordert!

Beim DIANE-Projekt Tageslichtnutzung wird das Hauptgewicht auf die Ausarbeitung der integrierenden Aspekte und Einsatz von einfachen Tageslichtsystemen gelegt, die ohne grosse Mehrinvestitionen eine gute Arbeitsplatzqualität und Energieeinsparung erreichen. Tabelle 1 informiert über die Projektorganisation und die zu erwartenden Resultate der Projekte, Tabelle 2 über unsere Schwerpunkte.

Leitsätze für das DIANE-Projekt Tageslichtnutzung

Mehr Tageslicht. Viel Licht in das Gebäude einleiten. An einem bedeckten Tag ist die Aussenhelligkeit im Vertikalen dreimal grösser als im Horizontalen. Hohe Räume, evtl. durch Weglassen der abgehängten Decke oder durch Anstrahlen der Brüstung, und hohe Fenster erhöhen den Tageslichtquotienten wesentlich.

Arbeitsplätze in der Tageslichtzone. Möglichst grossen Anteil der Arbeitsplätze in der Tageslichtzone (4 m vom Fenster). Eventuell grösserer Anteil Fassade zum Gebäudevolumen als aus Optimierung Wärmebedarf resultieren würde. Gesamtenergieoptimierung.

Gute Lichtverteilung. Nicht nur Tageslichtmenge, sondern auch Tageslichtqualität erhöhen. Bei einseitiger Beleuchtung möglichst flache Lichtverteilung. Licht tiefer in die Räume leiten. Wenn möglich auch zweiseitige Beleuchtungssituationen, z.B. Lichthöfe, Oberlichter, Fenster auf zwei Seiten. Blendungseffekte beachten.

Durch Reflexion und Brechung an den Wänden weiches Licht erzielen.

Heller Boden und helle Wände sowie helle Decke tragen wesentlich zur Tageslichtnutzung bei.

Beschattungs- und Blendungssysteme mit Tageslichtnutzung. Direkten Sonnenschein an den Arbeitsplätzen im Sommer vermeiden. Beschattung so einsetzen, dass Kühlbedarf und Blendung berücksichtigt werden. Darauf achten, dass Kunstlicht nicht wegen der Beschattung verwendet werden muss.

Den Sichtkontakt mit der Aussenwelt erhalten. Ein Erleben der Umwelt und der veränderlichen Witterungsverhältnisse soll möglich sein.

Individuell bedienbarer Blendschutz soll einen guten Kompromiss zwischen Blendung und Tageslichtnutzung ermöglichen.

Integration natürliche und künstliche Beleuchtung. Kunstlicht- und Tageslichtführung muss aufeinander abgestimmt sein. Ein Unterschied zwischen Tageslicht und Kunstlicht sollte jedoch feststellbar sein.

Tageslichtoptimierte Regelsysteme für Beschattung und Beleuchtung. Wir sprechen nur dann über Tageslichtnutzung, wenn das Kunstlicht bei genügen-

Projektleitung:

PL: M. Kiss;
PL-Team: M. Bänninger, M. Golay,
M. Lenzlinger, R. Luginbühl, B. Späti

Systeme und Komponenten:

Tageslichtsysteme (Jan. 93)
Tageslichtkomponenten (Jun. 93)
EDV Tageslicht, Energiebilanz (Sep. 93)

Architektur:

Beispiele (Jan. 93)
Gestaltungsprinzipien (Sep. 93)
Baukörper (Sep. 93)
Akzente (Dez. 93)
Umbau (Dez. 93)

Demonstrationsanlagen:

Anwesenheitsfühler (1994)
Lichtleitende Storen (1994)
Modellraum (Jan. 93)

Projektberatungen:

Kleinberatungen (laufend)

Umsetzung:

Informationsveranstaltungen
(ab März 93)
Vortragsbaukasten (Sep. 93)
Baubesichtigungen (ab Okt. 93)
Workshops mit Lieferanten (ab Jan. 93)
Tageslichtseminar (1994)
Artikelserie Tageslichtnutzung (ab
Jun. 93)

Tabelle 1. DIANE-Projekt Tageslichtnutzung

Tageslichtnutzung ist einfach

Beispiel: gute Tageslichtarchitektur statt komplizierter technischer Systeme (Arbeitsplätze in der Tageslichtzone), hohe Fenster – Licht von oben.

Tageslichtnutzung ist weniger Energieverbrauch

Beispiel: Tageslicht ein – Kunstlicht aus, Storen unten – Kunstlicht ein? Strom- und Wärmekosten sparen.

Tageslichtnutzung ist mehr Arbeitsplatzqualität

Beispiel: gute Tageslichtverteilung – grössere Flexibilität in der individuellen Arbeitsplatzgestaltung, Tageslichtakzente animieren zum gemeinsamen Schaffen.

Dazu bietet das DIANE-Projekt Tageslichtnutzung Arbeitsmittel an:

- Projektbezogene Kurzberatungen
- Dokumentationsmaterial
- Beispiele
- EDV-Programme, Messresultate
- Informationsveranstaltungen
- Möglichkeiten, Ihre Lösung im Modellraum zu testen.

Tabelle 2. Grundideen DIANE-Projekt Tageslichtnutzung

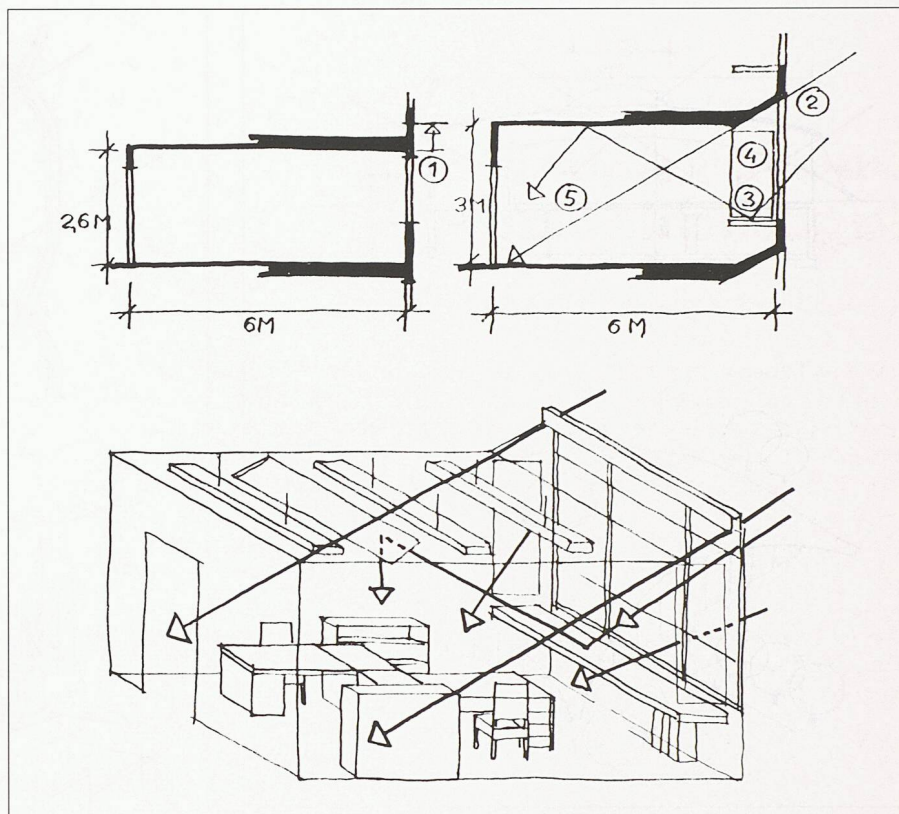


Bild 1. DIANE-Musterraum: Links – Referenzraum; rechts – Musterraum; 1. Raumhöhe; 2. Brüstung angeschrägt; 3. Sims; 4. Seitenwände teilweise transparent; 5. helle Decken, Wände, nicht zu dunkler Bodenbelag

der Innenbeleuchtungsstärke wirklich ausgeschaltet wird! Eine gemeinsam geplante Steuerung der Beschattung und der Beleuchtung nach Aussenverhältnissen und Jahreszeit (Sommer/Winter, verschiedene Bedingungen bezüglich Kühllast) ermöglicht genügende Beschattung und optimale Tageslichtnutzung.

□ Vereinfachung der Systeme. Anpassung heute üblicher Komponenten oder Weglassen einiger Komponenten bei Verwendung von Tageslichtelementen. Die Tageslichtnutzung muss nicht immer zu einem grossen Mehrpreis gekauft werden!

□ Betriebsfreundliche Nutzung. Komplizierte Systeme sind in der Regel nicht sehr benutzerfreundlich. Korrektur allfälliger Bedienungsfehler soll vorgesehen werden. Kosten für Wartung und Unterhalt müssen überlegt werden.

□ Integrale Energiebetrachtung. Minimaler Energieverbrauch insgesamt für Beleuchtung, Aussenluftzufuhr, Raumkonditionierung und Heizung. Elektrischer Energieverbrauch und Wärmeverbrauch soll nicht 1:1 addiert werden, Energiepreise beachten.

□ Besondere Massnahmen für bessere Arbeitsplatzqualität. Es soll eine angenehme Raumatmosphäre kreiert werden.

DIANE-Musterraum

Im DIANE-Musterraum ist die Beleuchtungsstärke dreimal so hoch.

Im DIANE-Musterraum (Bild 1) wurde durch die Verwendung von einfachen vernünftigen Massnahmen und durch gute Abstimmung eine Verbesserung der Beleuchtungsstärke von einem Faktor 3 erreicht!

Es sind jedoch auch zahlreiche Beispiele aus der Praxis bekannt, wo die Tageslichtmassnahmen nicht die gewünschte Wirkung erzielten. In den meisten Fällen kann dies auf die Missachtung einer oder mehrerer Leitsätze zurückgeführt werden.

Beispiele: a) Gute bauliche Massnahmen für Tageslichtnutzung, aber keine automatische Lichtabschaltung, b) Fehlbedienung von Storen, die wochenlang um ein Drittel gesenkt bleiben, wodurch Kunstlicht unnötig eingeschaltet wird, c) gute Tageslichtmassnahmen, aber rohe (dunkle) Betonwände.

Der DIANE-Musterraum im SRO-Areal Zürich soll Architektinnen und Architekten ermöglichen, sich über die aktuellen Möglichkeiten der Tageslichtnutzung zu informieren. Es stehen hier Modelle der verschiedensten Komponenten und Systeme zur Verfü-

gung, und es können projektbezogene Lösungen getestet und ausgemessen werden.

Der Referenzraum (ein durchschnittlicher Raum) und der Musterraum unterscheiden sich wie folgt:

- Grössere Raumhöhe (z.B. keine abgehängte Decke).
- Anschrägen der Brüstung, dadurch extrem hohe Fenster.
- Helle Farben an den Wänden, Decken und Teppichen.
- Lichtleitende Fensterstoren mit guter Beschattung im unteren Bereich und optimalem Lichteinfall im oberen Bereich.

Der Musterraum zeigt, dass er durch die dreimal grössere Lichtstärke wesentlich grösser und freundlicher wirkt!

An einem anderen Ort wird in einem Büroraum, welcher in Betrieb ist, eine intergrierte Regelung für Beschattung und Beleuchtung in der Praxis erprobt.

Im Musterraum finden Informationsveranstaltungen mit folgendem Programm statt:

- Vorstellung des DIANE-Projektes.
- Messungen im Modellraum.
- Vorstellung eines laufenden Tageslichtprojektes.
- Beispiel einer Kurzberatung.

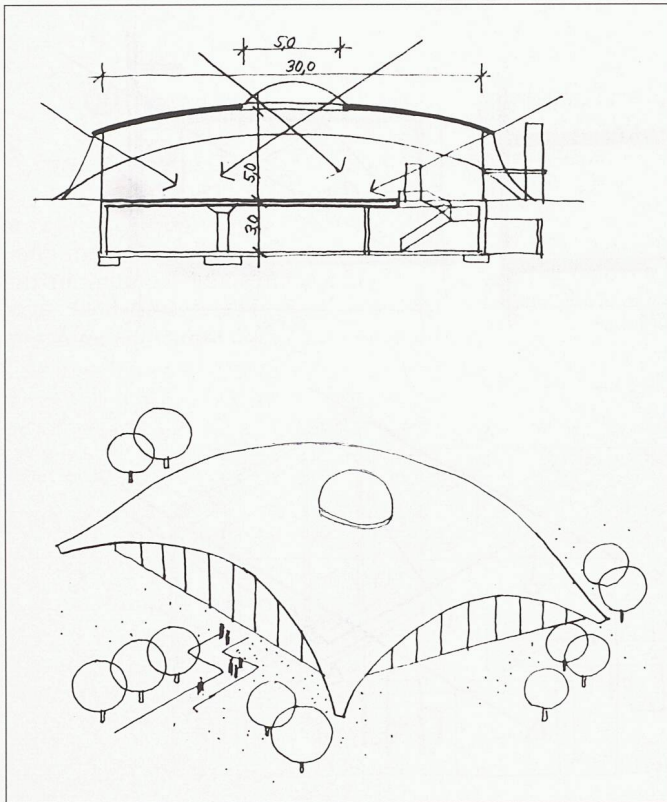


Bild 3. Beispiel – Halle: Tageslichtnutzung einfach und gekonnt. Licht von oben und von der Seite

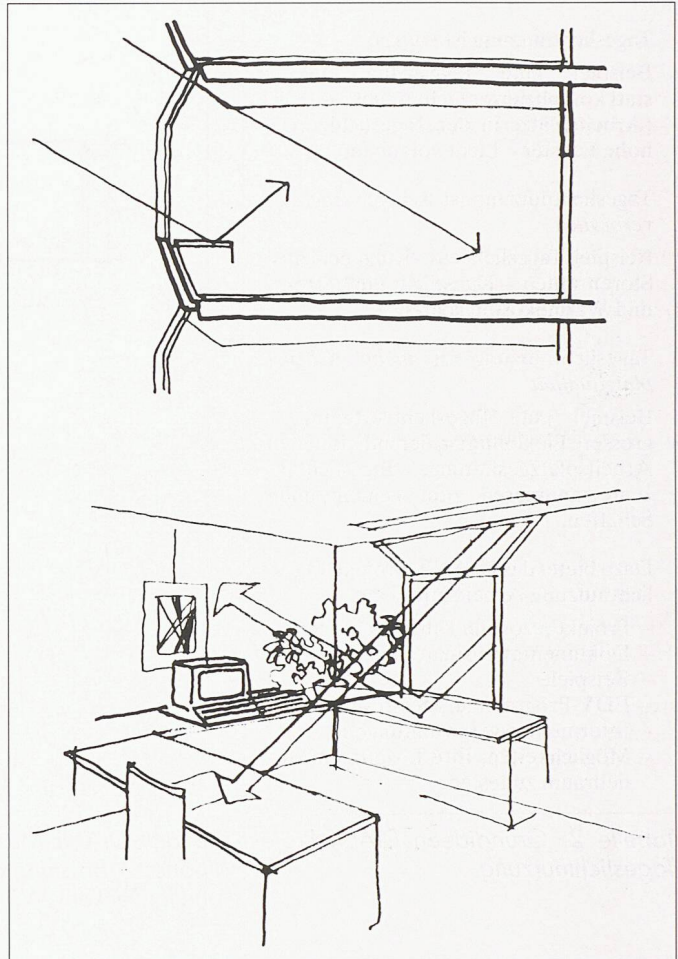


Bild 2. Beispiel – Bürogebäude: Tageslichtnutzung einfach und gekonnt

Die Informationsveranstaltungen sind gratis. 1993 finden sechs Veranstaltungen statt. Beginn jeweils 16.00 Uhr, Anmeldungen bitte an den Projektleiter DIANE Tageslichtnutzung.

Den Bedarf an Tageslicht am Arbeitsplatz besser erkennen

Dafür ist eine zahlenmässige Bewertung von Arbeitsplätzen und Räumen nötig. Ein Vorschlag dazu:

Arbeitsplatzbewertung (Tageslichtquotient am Arbeitsplatz)

- Sehr hell 10%
- Hell ca. 5%
- Wenig hell < 5%

Raumbewertung (Tageslichtquotient in 4 m Abstand vom Fenster)

- Sehr hell > 3%
- Hell ca. 2%
- Wenig hell < 1%

Der Tageslichtquotient kann mit einem einfachen Luxmeter durch zwei Messungen (Verhältnis Beleuchtungsstärke im Raum zu aussen) ermittelt werden.

Hier die typischen Einschaltzeiten für einen Raum mit der Bewertung sehr hell:

Bei bedecktem oder klarem Himmel, offener Jalousie, jedoch keinem direkten Sonnenschein im Raum, darf das

Kunstlicht am 22.6. zwischen 8.00 und 17.00 Uhr nicht eingeschaltet sein, am 21.3. höchstens vor 10.00 und nach 15.00 Uhr, am 21.12. wird es grösstenteils eingeschaltet sein.

(Annahmen dazu: 3% Tageslichtquotient, Kunstlicheinschaltung bei 400 Lux, Einschaltzeit bestimmt nach SLG-Richtlinien nach der Situation in 4 m Abstand vom Fenster.)

Von Beleuchtungskomfort und Raumerlebnissen

Zum Beleuchtungskomfort im Bereich Tageslicht gehören primär nach den SLG-Richtlinien die Erreichung der empfohlenen Nennbeleuchtungsstärke mit Tageslicht während einer möglichst langen Zeit, eine angenehme Leuchtdichtevertelung im Gesichtsfeld sowie die Begrenzung der Blendung (Direktblendung z.B. durch Himmel- oder Reflexblendung, Glanz- und Kontrastminderung sowie das Zusammenwirken von Tageslicht und künstlichem Licht).

Das individuelle Raumerlebnis beinhaltet auch das Erleben der Aussicht und der Veränderungen aussen. Raumgefühl ist eine Frage der Raumproportionen, Farben, Möblierung und architektonischer Gestaltung. Die individuellen Beeinflussungsmöglichkeiten

durch den Mitarbeiter, sei es im Raumklima, die Möglichkeit zum Öffnen der Fenster, im Licht, in der Möblierung oder sogar in der Wahl der Büroart (z.B. Gruppenbüro 2, 3 oder 4 Personen), kann wesentlich zu einer subjektiv gut empfundenen Arbeitsplatzqualität beitragen.

Eine angenehme Tageslichtverteilung berücksichtigt die horizontalen und vertikalen Beleuchtungsstärken. Es soll ein möglichst flaches Profil in der Raumtiefe erreicht werden. Der einseitige Lichteinfall kann mit Reflektoren, Oblichtern, zusätzlichen Fenstern oder andern Massnahmen verbessert werden. Dies alles ergibt eine grössere Freiheit in der individuellen Büroausstattung und somit grössere Arbeitsplatzqualität.

Einige Bemerkungen zur Tageslichtqualität

Zielsetzung einer sinnvollen Tageslichtnutzung ist nicht möglichst viel Tageslicht, sondern eine angenehme Tageslichtverteilung. Also genügend Licht am Arbeitsplatz (> 10% Tageslichtquotient) und ausreichend viel Licht in der Fensterzone, wobei dunkle Bereiche beim Eingang des Raumes vermieden werden sollten (Tageslichtquotient < 2%).

Tageslichterlebnisse schaffen: Arbeitsplatz und Besprechungstisch könnten etwas heller sein als die Umgebung. Eine von Zeit zu Zeit vom Tageslicht heller beleuchtete Wand ist eine weitere Möglichkeit. Ein tageslichtgestalteter Raum kann zur Kreativität animieren.

Wenn Sonnenschutz und Blendschutz getrennt sind, können sie auch separat bedient werden. Dies ist für die Tageslichtqualität ein Vorteil.

Zu den Betriebskosten

Die Betriebskosten Beleuchtung können mit dem Energieverbrauch nach SIA 380/4 charakterisiert werden. Werte um den Bestwert sind aussergewöhnlich gut. Eine tageslichtgerechte Regelstrategie hilft dabei, wobei sie die Haupteigenschaft hat, dass nicht mehr auf ein konstantes und vom Benutzer nicht beeinflussbares Beleuchtungsniveau geregelt wird.

... und ein Schlusswort

Das DIANE-Projektteam möchte dazu beitragen, dass bei jedem Bürumbau, bei jeder Fassadensanierung oder Änderung der Ersatz der Klimaanlage, die Beleuchtung, die Beleuchtungsregelung, die Aussenstoren- und Aussenstorenregelung hinsichtlich Tageslichtnutzung und Gesamtenergieverbrauch überprüft werden.

Das DIANE-Beratungsteam kann dazu – und natürlich auch für Neubauprojekte – Kurzberatungen anbieten. Anmeldungen beim Projektleiter DIANE Tageslichtnutzung.

Im Rahmen des interdisziplinären Forschungsprogrammes LUMEN, das sich mit der optimalen Anwendung des Tageslichtes in Gebäuden befasst, werden Resultate in Form einer systematischen Beispielsammlung in der Baudokumentation veröffentlicht. Die Tageslichtprojekte von LUMEN, DIANE und RAVEL sind koordiniert.

Im Bereich Tageslichtnutzung laufen zurzeit drei koordinierte Programme: LUMEN ist ein interdisziplinäres Forschungsprogramm. Die Resultate werden in Form einer systematischen Beispielsammlung in der Baudokumentation veröffentlicht.

RAVEL – Rationelle Anwendung von Elektrizität – ist ein Impulsprogramm des Bundesamtes für Konjunkturfragen, das Weiterbildungsmöglichkeiten im Bereich Tageslichtnutzung anbietet.

DIANE – ein Programm des Bundesamtes für Energiewirtschaft – befasst sich als Schwerpunkt mit der Anwendung der Tageslichtnutzung an konkreten Beispielen und bietet in dem Bereich Informationsveranstaltungen, Besichtigungen und Dokumentationen an. *Tageslichtnutzung: ein Muss für die Planer – mehr Arbeitsplatzqualität für die Benutzer.*

Adresse der Verfasser: Miklos Kiss, dipl. Ing. ETH, Projektleiter DIANE Tageslichtnutzung, EWI Ingenieure und Berater, Postfach, 8034 Zürich, und Sigrid Hanke Boucard, Medienbeauftragte DIANE Tageslichtnutzung, Zürich.

Europäische F+E-Rahmenprogramme

Schweizer Perspektiven zur internationalen Kooperation

Die Ablehnung des EWR-Vertrages bringt für den Forschungsplatz Schweiz sicherlich einige gewichtige Nachteile. Trotzdem, Beteiligungen von Schweizer Unternehmen und anderen Organisationen an europäischen F+E-Programmen sind nach wie vor möglich und sollten von den interessierten Kreisen unbedingt auch genutzt werden.

Die ablehnende Haltung des Schweizer Volkes und der Stände zum Europäischen Wirtschaftsraum (EWR) bedeu-

VON ROBERT LÜDI, ZÜRICH

tet für den Forschungsplatz Schweiz zweifellos einen starken Rückschlag, wie Reaktionen von Firmen in den vergangenen Monaten gezeigt haben. Auslagerungen von Forschungsaktivitäten in offenere europäische Märkte sind die unmittelbare Folge des schweizerischen Entscheides, was mittel- und langfristig leider auch einen Einfluss auf die Beschäftigungssituation und die Investitionstätigkeit in der Schweiz haben wird. Sich in dieser Situation als Forschungsplatz nun zu isolieren wäre sicherlich der falsche Weg, um auf dem

Markt überhaupt konkurrenzfähig bestehen zu können. Innovative Forschung und Entwicklung ist und bleibt ein wichtiger erster Schritt, um die zukünftige technologische Herausforderung annehmen zu können und den Technologiestandort Schweiz längerfristig zu sichern.

Industrielle Technologieforschung ist heute teurer denn je und verlangt deshalb häufig zwingend eine enge Zusammenarbeit zwischen Unternehmen und auch öffentlichen Forschungsinstituten wie Hochschulen, Universitäten, höheren Lehranstalten, Forschungszentren usw. Ebenso sind grenzüberschreitende F+E-Aktivitäten auf europäischer oder auf weltweiter Ebene heute durchaus die Regel, um gesetzte Forschungsziele erreichen zu können.

Die europäischen F+E-Rahmenprogramme

Grenzüberschreitende wissenschaftliche Kooperationen in Europa sind sicherlich nichts Neues und bestehen zum Teil schon seit Jahrzehnten. Als bekannte Beispiele dienen hier die spezifischen Programme ESA im Bereich Raumfahrt (European Space Agency, gegründet 1975 aus der Fusion von Vorgängerorganisationen) und CERN im Bereich Nuklearforschung (Centre Européen de Recherche Nucléaire, gegründet 1954).

Im Gegensatz zu solchen spezifischen Programmen, die sich immer auf einen bestimmten Technologiebereich beziehen, gibt es drei sogenannte gesamteuropäische F+E-Rahmenprogramme:

- COST (Coopération européenne dans le domaine de la recherche scientifique et technique)
- EUREKA
- F+E-Rahmenprogramme der Europäischen Gemeinschaft.

Diese Programme beziehen sich nicht mehr auf einen bestimmten Bereich, sondern erlauben Kooperationen auf verschiedenen, zum Teil sehr weitgesteckten Gebieten. Bild 1 zeigt einen illustrativen Vergleich der gesamteuropäischen jährlichen Investitionen