

Objektyp: **Advertising**

Zeitschrift: **Schweizer Ingenieur und Architekt**

Band (Jahr): **111 (1993)**

Heft 32

PDF erstellt am: **20.09.2024**

### **Nutzungsbedingungen**

Die ETH-Bibliothek ist Anbieterin der digitalisierten Zeitschriften. Sie besitzt keine Urheberrechte an den Inhalten der Zeitschriften. Die Rechte liegen in der Regel bei den Herausgebern. Die auf der Plattform e-periodica veröffentlichten Dokumente stehen für nicht-kommerzielle Zwecke in Lehre und Forschung sowie für die private Nutzung frei zur Verfügung. Einzelne Dateien oder Ausdrucke aus diesem Angebot können zusammen mit diesen Nutzungsbedingungen und den korrekten Herkunftsbezeichnungen weitergegeben werden. Das Veröffentlichen von Bildern in Print- und Online-Publikationen ist nur mit vorheriger Genehmigung der Rechteinhaber erlaubt. Die systematische Speicherung von Teilen des elektronischen Angebots auf anderen Servern bedarf ebenfalls des schriftlichen Einverständnisses der Rechteinhaber.

### **Haftungsausschluss**

Alle Angaben erfolgen ohne Gewähr für Vollständigkeit oder Richtigkeit. Es wird keine Haftung übernommen für Schäden durch die Verwendung von Informationen aus diesem Online-Angebot oder durch das Fehlen von Informationen. Dies gilt auch für Inhalte Dritter, die über dieses Angebot zugänglich sind.



# ZZ Spiralanker

aus Chrom-Nickel-Molybdänstahl  
für das Zweischalenmauerwerk



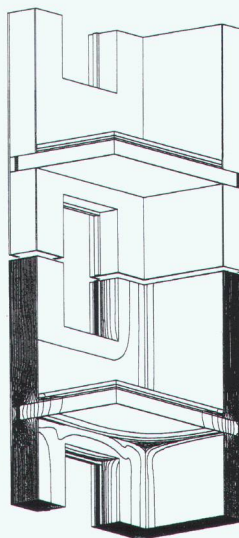
# ZZ

## ZZ ZIEGELEIEN

Postfach, 8045 Zürich, Tel. 01 468 2111

## THERMISCHE ANALYSE VON BAUKONSTRUKTIONEN

*leicht gemacht!*



mit dem Programmpaket  
**WAEBRU V5.0**

- exakte Kontrolle der Heizwärmeverluste
- sichere Vermeidung von Oberflächenkondensation
- Vermeidung von schädlichen WAERmeBRUecken
- graphische Darstellung der Temperaturverteilung
- einfache Handhabung

Detaillierte Information + Demoverionen auf Anfrage  
Univ.Prof.Dr.Erich Panzhauser  
Technische Universität Wien  
A-1040 Wien, Karlsplatz 13 / 270-3  
Fax: +43-1-505 48 00



Balkonboden (Granit)



ACQUACUT AG  
CH-6671 AURIGENO

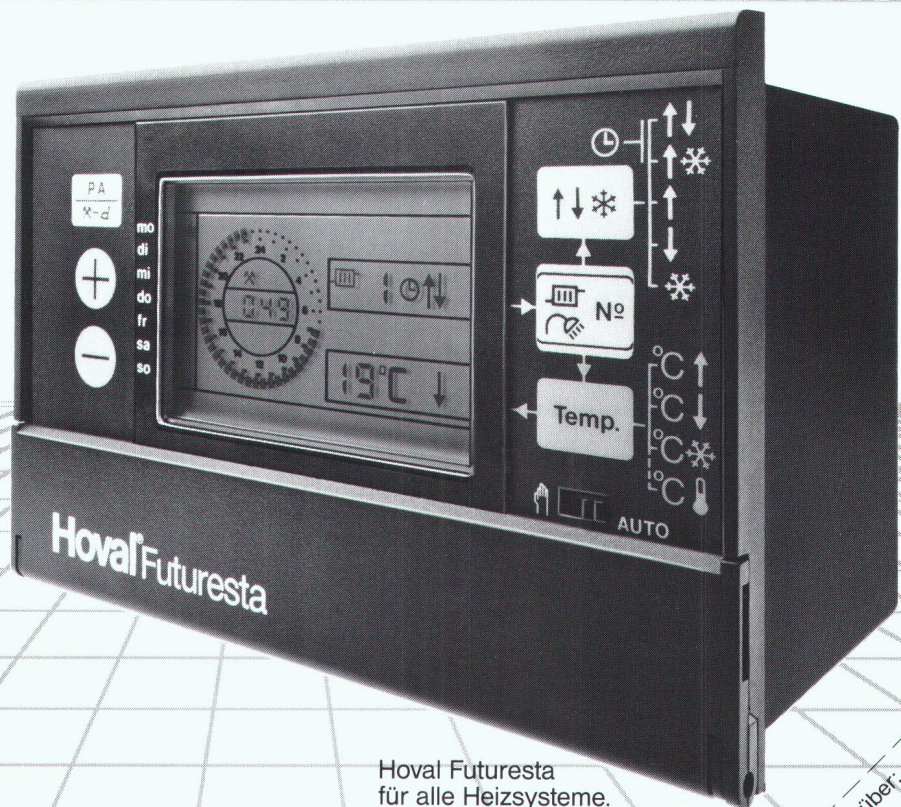


TEL. 093 87 22 20  
FAX 093 87 26 27

- Ein Beispiel der neuen **Wasserstrahl-Schneidetechnik**. Wir schneiden Ihre gewünschte Form aus allen Materialien.
- Verlangen Sie unsere detaillierte Dokumentation (Deutsch oder Italienisch)



# Einfach voraus: Die Hoval Heizungsregler mit Mikrocomputer- Technik.



Die neue Hoval Futuresta bietet dem Praktiker moderne, verständliche Mikrocomputer-Technik. Sie ist einfach zu installieren, einfach zu programmieren und einfach zu bedienen. Die für das ganze Jahr massgebenden Daten sind im Programm gespeichert.

Bestechende Vorteile kennzeichnen die technische Ausstattung:

- Selbstlernende Optimierung für die Heizung mit automatischer Sommer-Winter-Schaltung
- Bedarfsgerechte Wassere Erwärmung
- Fernbedien-Automatik für Soforteingriff
- Energiesparende Pumpenautomatik
- Unverlierbare Daten-Speicherung auch für Ferndiagnose.

Hoval Herzog AG  
8706 Feldmeilen  
Telefon 01-925 61 11

Regionalbüros und Service-Zentren in Reinach/BL, Bern, Lausanne und Lugano

Hoval Futuresta  
für alle Heizsysteme.

# Hoval

Verantwortung  
für Energie und Umwelt.

Einsenden an:  
Hoval Herzog AG, 8706 Feldmeilen

Bitte senden Sie mir/uns ausführliche Unterlagen über:

Futuresta-Regeltechnik  Hoval Heizkessel für Öl

Hoval Heizkessel für Gas  Hoval Wassere wärmer

Name \_\_\_\_\_

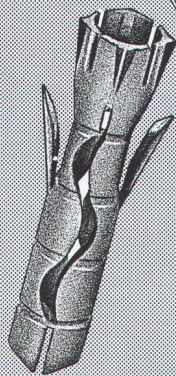
Strasse \_\_\_\_\_

PLZ/Ort \_\_\_\_\_



# ZZ Hintermauerungsanker

aus Chrom-Nickel-Stahl



# ZZ

## ZZ ZIEGELEIEN

Postfach, 8045 Zürich, Tel. 01 468 2111

# TIEFBAU .... .... nach Mass

DIMENSIONIERUNG UND AUSFUEHRUNG

### • GESAMTBAUGRUBEN

in anspruchsvollen  
geologischen und geo-  
metrischen Verhält-  
nissen

### • SPEZIALARBEITEN

Kleinlastpfähle  
Wasserhaltungen  
Baugrubensicherungen

**TERRATECH AG**  
Gubelstrasse 28

01/3122044  
8050 Zürich

# TERRATECH

## Fertigpumpwerke für die zuverlässige Haus- und Grundstückentwässerung

Vorteile die aus zwei  
starken Partnern für Sie  
erwachsen:

- kurze Bauzeit
- hohe Wirtschaftlichkeit
- Qualität und System-  
sicherheit
- absolut dichter Schacht-  
aufbau

**KOLB**  
Pumpanlagen komplett

Eugen Kolb Pumpen AG  
8594 Güttingen  
Tel. 072/65 21 75

**Éternit**  
ENKE-Schachtsystem



# FOAMGLAS®-READY BOARD, der Dämmstoff für zweischalige Dächer mit Metalleindeckungen.



FOAMGLAS®-READY BOARD, eine Weiterentwicklung von Pittsburgh Corning für die Dämmung von flachgeneigten und steilen Dächern mit Metalleindeckung (im Bild die Verlegung einer Bitumenschweissbahn als Sekundärabdichtung unterhalb der nachfolgenden Blecheindeckung).

## Die wind-, luft-, diffusionsdichte und feuchtigkeitsunempfindliche Wärmedämmung in zweischaligen Metalldachsystemen.

Die sowohl bauphysikalisch als auch technisch-konstruktiv optimale Lösung heisst FOAMGLAS®-READY BOARD.

Als System konstruktiv durchdacht und ausgereift, mit einer effizienten, zweiten Dichtungsebene unter der oberen Blecheindeckung gegen Sekundärkondensat und Schwitzwasser.

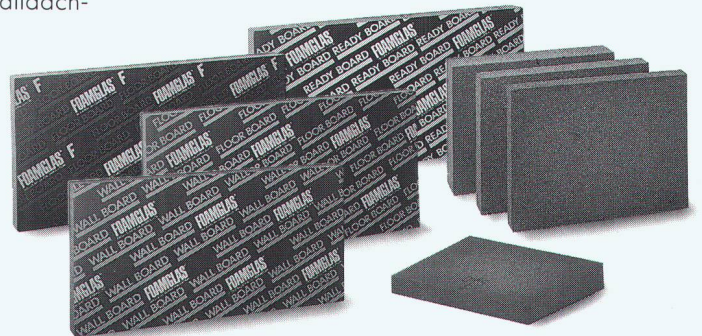
Die praktisch kältebrückenfreie Montage der neuentwickelten Metalldach-Befestigungssysteme wirkt langfristigen Schäden aus Kondensat und Korrosion entgegen.

Die Blecheindeckung ist durchbiegungsfrei auf der stauchungsfreien und biegesteifen FOAMGLAS®-READY BOARD-Dämmschicht aufliegend angeordnet. Verformungsschäden durch Einknicken oder Einsacken der Blechscharn beim Begehen oder sonstigen Belastungen beim Einbau oder bei Wartung wird dadurch vorgebeugt.



Das komplette Dämmprogramm von Pittsburgh Corning:

**FOAMGLAS®-Platten für die Kompaktbauweise, FOAMGLAS®-Boards für die Trockenbauweise.**



**Sonderdokumentation**  
**■ «FOAMGLAS®-Produkte für Dächer mit Metalleindeckung» anfordern!**

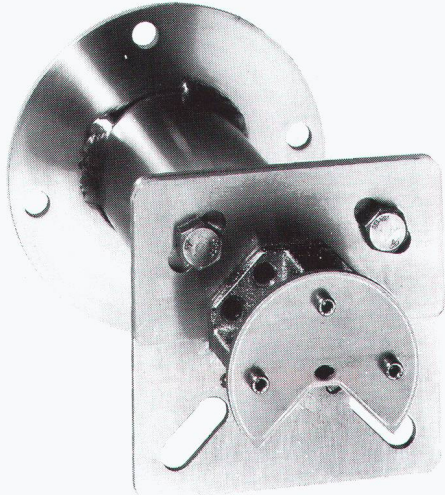
**pc** **PITTSBURGH CORNING (SCHWEIZ) AG**

Spitalstrasse 12  
 CH-2502 Biel  
 Tel. 032/23 55 55  
 Fax 032/23 10 81

**FOAMGLAS®**  
 Der Dämmstoff der Zukunft.



Architekten,  
Ingenieure,  
Fassadenbauer,  
nun ist es da:  
Das andere  
Verankerungssystem für  
Natursteinfassaden!



**PS-SYSTEM**

PS-Systeme AG  
Lötchenstrasse 1  
3072 Ostermundigen  
Telefon 031 931 33 77  
Fax 031 932 22 17

**BIRCHER & SCHIESS**

Wir entwickeln  
und produzieren  
umweltgerechte  
Verpackungen



Unsere Mustermacherei, CAD-unterstützt,  
findet für Sie die beste Lösung  
Auskunft und Beratung Telefon 054 21 85 51

GRAFISCHE  
UNTERNEHMUNG  
UND VERLAG

**Huber**

Huber & Co. AG 8501 Frauenfeld

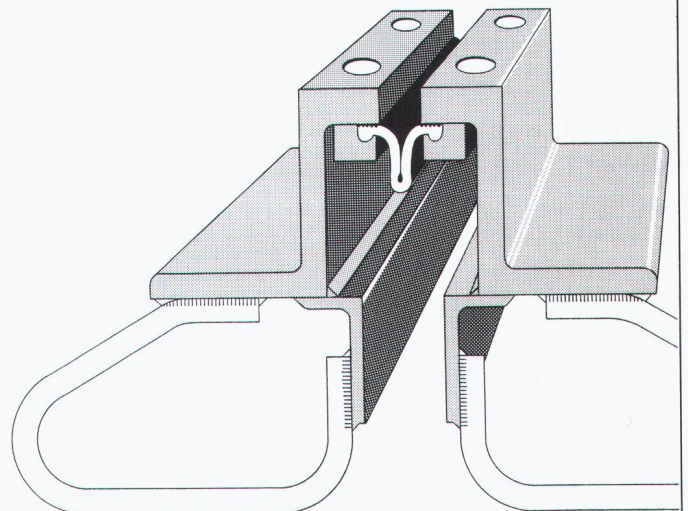
## Pfahlfundationen

- Bohrpfähle
- Ortsbetonpfähle «DELTA»
- Vibro - Ortsbetonpfähle
- Vorfabrizierte Betonpfähle
- Holzpfähle
- Presspfähle für Unterfangungen
- Mikropfähle
- Wasserbauarbeiten
- Spundwände

**EGGST-EIN AG**

Spezialgrundbau  
Industriestrasse 16  
6005 Luzern  
Telefon 041 / 44 66 04/05

## Anspruchsvolle Fugenübergangs-Konstruktionen



Optimale Problemlösungen zeigen sich im Detail

- wasserdicht
- wartungsfrei
- für grosse Bewegungen
- für sämtliche Belagsarten

**BAMECO AG**

8424 Embrach, Stationsstrasse 100  
Tel. 01/865 31 34, Fax 01/865 57 90