

# Fassadensanierung mit Naturstein: Primarschulhaus "Bommern", Pfaffhausen

Autor(en): **Labhard, Eric**

Objektyp: **Article**

Zeitschrift: **Schweizer Ingenieur und Architekt**

Band (Jahr): **111 (1993)**

Heft 29

PDF erstellt am: **24.09.2024**

Persistenter Link: <https://doi.org/10.5169/seals-78211>

## **Nutzungsbedingungen**

Die ETH-Bibliothek ist Anbieterin der digitalisierten Zeitschriften. Sie besitzt keine Urheberrechte an den Inhalten der Zeitschriften. Die Rechte liegen in der Regel bei den Herausgebern. Die auf der Plattform e-periodica veröffentlichten Dokumente stehen für nicht-kommerzielle Zwecke in Lehre und Forschung sowie für die private Nutzung frei zur Verfügung. Einzelne Dateien oder Ausdrucke aus diesem Angebot können zusammen mit diesen Nutzungsbedingungen und den korrekten Herkunftsbezeichnungen weitergegeben werden. Das Veröffentlichen von Bildern in Print- und Online-Publikationen ist nur mit vorheriger Genehmigung der Rechteinhaber erlaubt. Die systematische Speicherung von Teilen des elektronischen Angebots auf anderen Servern bedarf ebenfalls des schriftlichen Einverständnisses der Rechteinhaber.

## **Haftungsausschluss**

Alle Angaben erfolgen ohne Gewähr für Vollständigkeit oder Richtigkeit. Es wird keine Haftung übernommen für Schäden durch die Verwendung von Informationen aus diesem Online-Angebot oder durch das Fehlen von Informationen. Dies gilt auch für Inhalte Dritter, die über dieses Angebot zugänglich sind.

zusetzen, noch würden die besten Rahmenbedingungen allein genügen, um nicht nur ein Umdenken zu bewirken, das sich erfahrungsgemäss leicht in cerebraler Irritation erschöpft, sondern auch das unabdingbare «Umhandeln».

In seiner Frühzeit hatte sich der Liberalismus vor dem Hintergrund weitgehend intakter christlicher Wertvorstellungen entfaltet. Die ökoliberale Gesellschaft hat nun die Notwendigkeit einer metaphysischen Verankerung des

Menschen neu entdeckt – zum Glück im Bewusstsein, dass sich eine solche nicht machen, sondern nur ersehnen lässt.

Adresse des Verfassers: *Walter Schiesser*, Zürichstrasse 35, 8700 Küsnacht.

## Fassadensanierung mit Naturstein

Primarschulhaus «Bommern», Pfaffhausen

**Das 1970 erstellte Schulhaus mit Turnhallentrakt und Abwarthaus wurde einer Gesamterneuerung und Erweiterung unterzogen, wobei die Fassade vom Engagement der Bauherrschaft her ideell wie finanziell den wichtigsten Projektteil darstellte.**

### Von der Schadenanalyse zum Sanierungskonzept

Im Sommer 1988 wurde ein Zürcher Ingenieurbüro beauftragt, den Zustand der Fassaden zu beurteilen. Die 40 cm

VON ERIC LABHARD, ZÜRICH

dicke Sichtbeton-Aussenwandkonstruktion besteht aus Leichtbeton (Leca). Die fortgeschrittene Karbonatisierung des Betons und die teilweise ungenügende Überdeckung der Armierungseisen führte zur Korrosion der Ar-

mierung und zu Rissbildungen und Abplatzungen an der Oberfläche. Die Laborauswertung von Bohrkernen zeigte im Kernbereich der Aussenwand Feuchtigkeitswerte nahe der Sättigungsgrenze. Diese erhöhte Feuchtigkeit verminderte den Wärmedämmwert der Aussenwand von 1.35 W/m<sup>2</sup>K auf schätzungsweise 1.8 W/m<sup>2</sup>K. Die in der Heizsaison beobachteten nassen inneren Wandoberflächen, teilweise sogar mit Eisbildungen, konnten durch die Untersuchungsergebnisse erklärt werden. Die feuchten Aussenwände sind mit dem witterungsexponierten Gebäudestandort und der erhöhten Saug-

fähigkeit des Leca-Betons in Zusammenhang zu bringen.

Das daraufhin ausgearbeitete Sanierungskonzept zielte darauf ab, die Schäden am Sichtbeton zu beheben sowie die Wärmedämmung der Aussenwände zu verbessern. Der Schulpflege wurden eine Betonsanierung, eine zusätzliche äussere Wärmedämmung mit 8 cm dicken Mineralfaserplatten und für den Witterungsschutz eine hinterlüftete Fassadenverkleidung vorgeschlagen.

### Wahl der Fassadenverkleidung

Die Bauherrschaft war sich bewusst, dass sich mit der vorgesehenen Fassadenverkleidung die bisherige Architektur des Gebäudes wesentlich verändern würde. Aus diesem Grund beauftragte sie den für die damalige Erstellung des Gebäudes verantwortlichen Architekten *Hugo Spirig* mit der Ausarbeitung eines neuen Konzeptes für die Fassadengestaltung.

In einem ersten Schritt galt es, das geeignete Verkleidungsmaterial auszuwählen. Neben Eternit-Faserzement-

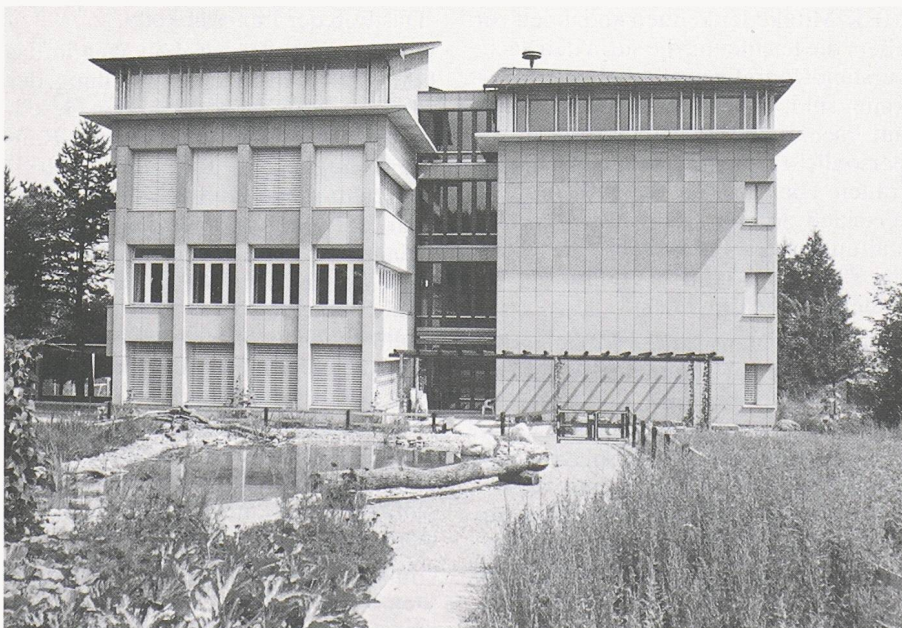


Bild 1. Sanierte und aufgestockte Schulanlage Bommern in Pfaffhausen, ZH. Erstmals wurde an diesem Bau eine grossflächige, hinterlüftete Fassade aus Schweizer Sandstein-Platten versetzt (Fotos: Pro Naturstein/Stadler)

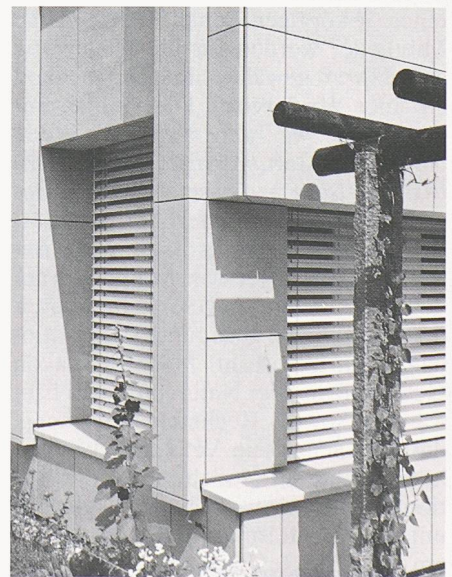


Bild 2. Detail profilierte Eckpfeilerverkleidung. Hinter den 5 cm starken Sandsteinplatten liegen ein 3 cm weiter Spalt zur Luftzirkulation und eine 8 cm dicke Wärmedämmschicht aus Glaswolle

### Am Bau beteiligte Unternehmen

**Bauherrschaft:** Schulgemeinde Fällanden

**Vorprojekt:** Architekturbüro Spirig + Kask (heute: Kask & Mermod), Zürich; Sachbearbeiter: Hugo Spirig, Architekt

**Detailprojekt und Bauausführung:** Basler & Hofmann, Ingenieure und Planer SIA/ASIC, Zürich; Sachbearbeiter: Eric Labhard, Arch. HTL

**Bauunternehmer:** Ochsner AG, Bauunternehmung, Zürich

**Herstellung und Lieferung Sandsteinfassade:** Gebr. Müller AG, Neuhaus SG

**Montage der Natursteinfassade:** Arnet + Co AG, Zürich

**Verankerungssystem:** Basler & Hofmann, Ingenieure und Planer SIA/ASIC, Zürich

**Aufstockung in Holzkonstruktion:** Bösch Holzbau, Fällanden ZH

platten standen Keramik und Natursteine wie Muschelkalk oder Sandstein zur Diskussion, wobei gemeinsam mit der Bauherrschaft unzählige Objekte besichtigt und die Verkleidungsmaterialien aufgrund von Kriterien wie Ästhetik, Dauerhaftigkeit und Kosten beurteilt wurden. Trotz der zu erwartenden höheren Investitionskosten gelang es, die Bauherrschaft von den Vorteilen einer dauerhaften und ästhetischen Lösung in Naturstein zu überzeugen. Nach einer informativen Besichtigung in einem entsprechenden Steinbruch wurde der Sandstein vorgezogen. Ausschlaggebend waren insbesondere ideelle und ästhetische Werte, zumal das Schulhaus selbst auf einem Sandsteinhügel erbaut wurde.

Für die Oberflächenbearbeitung des Sandsteins stellte sich der Architekt eine bruchrohe Ausführung vor. Von Unternehmerseite wurde jedoch auf Ausführungsprobleme mit dieser grobstrukturierten bruchrohen Oberfläche hingewiesen. Schliesslich stimmte man

dem etwas feineren, sägerohen Oberflächenfinish zu. Nach der Fertigstellung konnte jedoch deutlich festgestellt werden, dass auch bei der sägerohen Ausführung die Oberflächenstruktur von Platte zu Platte stark variieren kann. Wobei sich einige Betrachter am unregelmässigen Erscheinungsbild stören und andere sich am lebhaften Spiel der Fassadenstruktur erfreuen.

Das ursprünglich vorgesehene Konzept einer feinstrukturierten Fassadenverkleidung mit Platten im Format 35 x 70 cm musste aus Kostengründen überprüft werden. Insbesondere die hohe Anzahl der notwendigen Plattenbefestigungen fiel kostenmässig stark ins Gewicht, und deshalb musste das Plattenformat grösser gewählt werden. Die Grösse des Plattenformates – dh. also auch Gewicht – war aber auch durch den manuellen Montagevorgang beschränkt. Mit dem Format von 60 x 75 cm konnte schliesslich für alle Anforderungen eine optimale Lösung gefunden werden.

Für die definitive Auswahl der Sandsteinart sind unter anderem Kriterien wie Festigkeit des Gefüges und Farbtonung des Steins beurteilt worden. Für die Ausschreibung wurden der Bolliger-Sandstein sowie als preisgünstigere Alternative der italienische Serena-Sandstein ausgewählt. Wider Erwarten waren die Preisvorteile des italienischen Materials aber unbedeutend, und die Bauherrschaft entschloss sich daraufhin, für die Ausführung den Bolliger-Sandstein aus dem Steinbruch Gebr. Müller AG zu verwenden.

### Projektierung der Verankerung

Ganz besonders am Herzen lag der Bauherrschaft die Sicherheit der Plattenverankerungen, zumal das Gewicht einer einzelnen Sandsteinplatte mit rund 60 kg ganz beträchtlich ist. Das beauftragte Ingenieurbüro beurteilte dar-

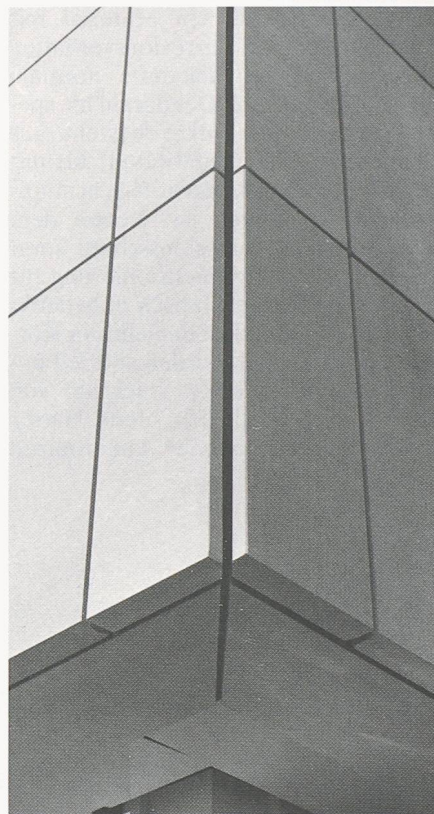


Bild 3. Detail Eckverkleidung mit Gehrung. Gesamthaft wurden gegen 3000 Sandsteinplatten unterschiedlichen Formates versetzt

aufhin die auf dem Markt erhältlichen Verankerungssysteme bezüglich Funktionalität und Korrosionssicherheit. Das damalige Marktangebot umfasste unzählige Arten von Verankerungssystemen, vorwiegend aus Chromstahl in unterschiedlichen Spezifikationen. Gegenüber dem Korrosionsverhalten von Chromstahlankern wurden, insbesondere bezüglich dem Materialversagen unter Belastung infolge Spannungsrisskorrosion, Bedenken geäussert. Zudem ist bekannt, dass Korrosionserscheinungen am Chromstahl von Auge kaum erkennbar sind, und ein Materialbruch ohne Ankündigung eintreten kann.

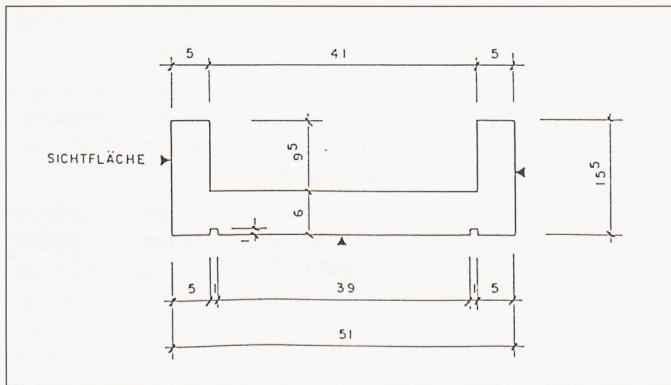


Bild 4. Querschnitt einer Sandstein-Pfeilverkleidungsplatte. Dank modernster Technologie in den Verarbeitungswerken lassen sich solche Profile heute schnell und wirtschaftlich herstellen

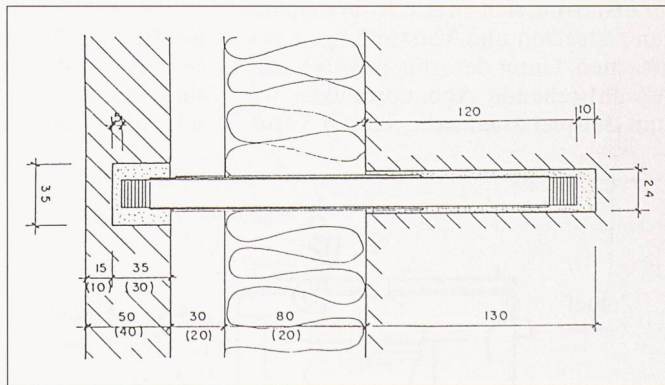


Bild 5. Verankerung der Platten in der Tragkonstruktion. Die speziellen feuerverzinkten Stahlanker sind zum zusätzlichen Korrosionsschutz mit zwei Schrumpfschläuchen aus strahlenvernetztem Polyolefin überzogen

Es wurde deshalb ein Material mit einem gutmütigen Korrosionsverhalten gesucht, und der bekannte normale Baustahl bot sich an. Der daraufhin speziell entwickelte Anker besteht aus einem verzinkten Stahlbolzen, der mit einem doppelten Kunststoff-Schrumpfschlauch überzogen ist. Neben dem konstruktiven Korrosionsschutz sorgt die statische Überdimensionierung für einen langfristigen, statisch unbedenklichen Materialverlust im Falle der Korrosion. Die Anker wurden speziell angefertigt und in einer Stückzahl von rund 17 000 produziert. Jede Natursteinplatte wird von vier Ankerbolzen

gehalten, die in vorgebohrten Löchern im Beton, beziehungsweise in der Verkleidungsplatte, mit schnellhärtendem Steinkitt haften.

Für die Qualitätssicherung wurden unter anderem die nachfolgend beschriebenen Massnahmen durchgeführt. Das gewählte Verankerungs- bzw. Korrosionsschutzkonzept wurde durch ein unabhängiges materialtechnisches Gutachten bestätigt, wobei insbesondere die Frage der Materialwahl im Vordergrund stand. Die gute Haftung der Anker in den Verkleidungsplatten sowie im Beton wurde durch Abreissversuche der EMPA, vorgängig im

Labor und später während der Ausführung, nachgewiesen. An verschiedenen Stellen der Fassaden wurden einzelne Fassadenplatten versetzt, die als Revisionsöffnung zerstörungsfrei entfernt werden können und einen Blick hinter die Verkleidung gestatten. So können auch nach Bauabschluss periodische Kontrollen durchgeführt und allfällige Korrosionsspuren (Rost) frühzeitig erkannt werden.

Adresse des Verfassers: *Eric Labhard*, Architekt HTL, c/o Basler & Hofmann, Ingenieure und Planer SIA/ASIC, Forchstrasse 395, 8029 Zürich.

## Fettabscheideranlagen

Neue Entwicklungen – Einbau, Betrieb, Wartung, Entsorgung

**Unter dem Begriff «Fett» sind hier alle verseifbaren Öle und Fette, insbesondere tierischen und pflanzlichen Ursprungs, zu verstehen. Fettabscheideranlagen, bestehend aus Schlammfang und Abscheider, sind in all jenen Betrieben einzubauen, in denen fetthaltiges Abwasser entsteht und abgeleitet wird.**

Im kommunalen Bereich sind dies vor allem Gaststätten, Hotels, Grossküchenbetriebe, Fleischereien und

VON ULRICH BACHON,  
AARBERGEN/D

fleischverarbeitende Betriebe. Die bei diesen Betrieben mit dem Abwasser vor allem aus Reinigungs- und Produktionsvorgängen anfallenden Fette und Öle stellen für die Abwasserinstallation, die Kanalisation und für den Betrieb der Kläranlagen störende bzw. schädliche Stoffe dar.

Sie können beim Abkühlen der Abwässer erstarren, sich an den Rohrwandungen festsetzen und Verstopfungen verursachen. Unter derartigen Ablagerungen entstehende Abbauprodukte, wie zum Beispiel organische Säuren, verur-

sachen Schäden in den Leitungen und Kanälen. Schwimmdecken aus Ölen und Fetten behindern den Sauerstoffaustausch und stören den Betrieb der Kläranlagen.

Der Einbau und Betrieb von Fettabscheideranlagen folgt somit vor allem dem Schutzgedanken bezüglich Abwasserinstallation, Kanalisation und Kläranlagen. Im Zuge der steigenden Entsorgungskosten und des wachsenden Umweltbewusstseins nimmt in den letzten Jahren die Bedeutung des Bereichs Entsorgung/Verwertung der in den Fettabscheideranlagen abgeschiedenen Abwasserinhaltsstoffe – Fette und Sinkstoffe – erheblich zu.

Bei Einbau, Betrieb, Wartung und Entsorgung von Fettabscheideranlagen sind somit jeweils technische, wirtschaftliche und umweltrelevante Ge-

sichtspunkte – bezogen auf die jeweilige Anlageart – zu beachten. Grundsätzlich ist zu unterscheiden in Fettabscheideranlagen, die ausserhalb von Gebäuden im Boden eingebaut werden, und solchen zur Freiaufstellung innerhalb von Gebäuden. Im vorliegenden Beitrag steht vor allem die letztgenannte Gruppe im Mittelpunkt der Betrachtung.

### Anforderungen an Fettabscheideranlagen und bisherige Technologien

Neue Entwicklungen messen sich immer am Stand des bisherigen. Nachfolgend soll deshalb ein Überblick über die gültigen Anforderungen an Fettabscheideranlagen sowie die bisher zu deren Erfüllung eingesetzten Technologien gegeben werden. Auf die theoretischen Grundlagen der Fettabscheidung, das heisst der Abscheidung von organischen Ölen und Fetten mittels Schwerkraftabscheideranlagen, soll hier nicht näher eingegangen werden. Sie können der einschlägigen Fachliteratur entnommen werden.

Eine kompakte Edelstahlfettabscheideranlage mit integriertem Schlammfang und nachgeschaltetem Probenahmerohr zeigt Bild 1.

Der Einbau von Fettabscheideranlagen ist in der Schweizer Norm SN 592000 unter Punkt 10.6 «Fettabscheider» geregelt. Fettabscheider dürfen nur eingebaut werden, wenn ihre Funktionstüchtigkeit durch die VSA-Zulassungsempfehlung bestätigt ist. Weitere Regelungen wie Betrieb und Entsorgung von Abscheideranlagen für Fette enthält die Schweizer Norm SN 592000 unter Punkt 11.3.

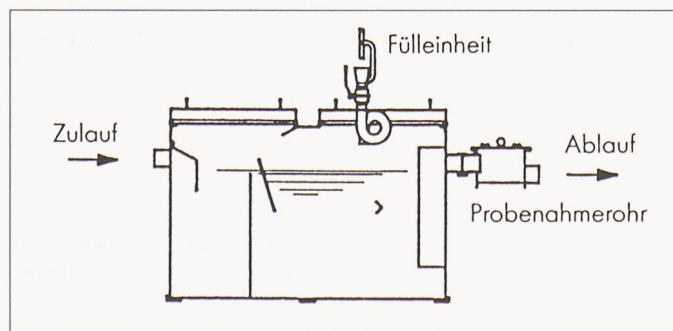


Bild 1. Fettabscheideranlage mit integriertem Ölschlammfang (alle Bilder: Passavant)