

Objektyp: **Advertising**

Zeitschrift: **Schweizer Ingenieur und Architekt**

Band (Jahr): **111 (1993)**

Heft 24

PDF erstellt am: **26.09.2024**

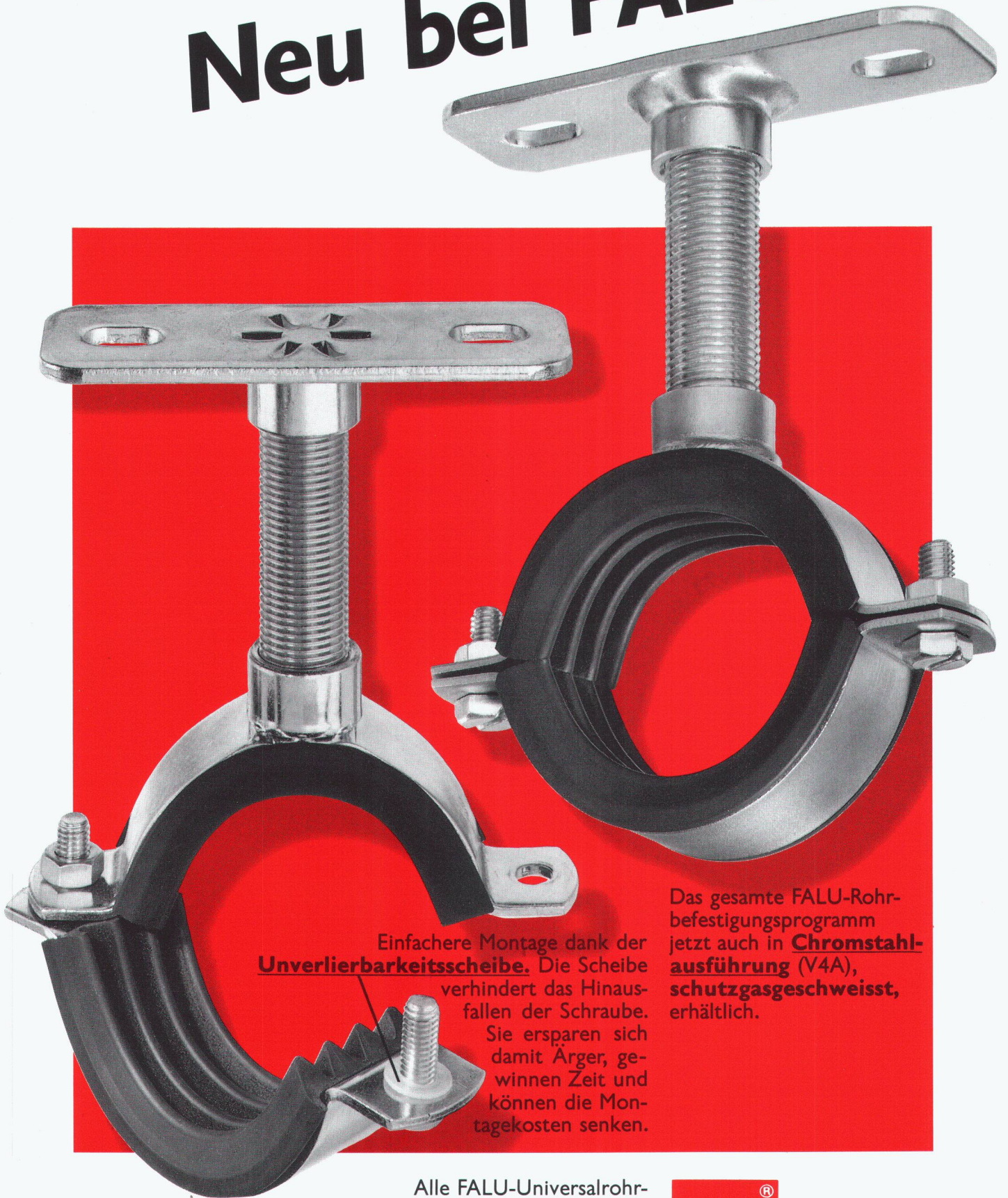
Nutzungsbedingungen

Die ETH-Bibliothek ist Anbieterin der digitalisierten Zeitschriften. Sie besitzt keine Urheberrechte an den Inhalten der Zeitschriften. Die Rechte liegen in der Regel bei den Herausgebern. Die auf der Plattform e-periodica veröffentlichten Dokumente stehen für nicht-kommerzielle Zwecke in Lehre und Forschung sowie für die private Nutzung frei zur Verfügung. Einzelne Dateien oder Ausdrucke aus diesem Angebot können zusammen mit diesen Nutzungsbedingungen und den korrekten Herkunftsbezeichnungen weitergegeben werden. Das Veröffentlichen von Bildern in Print- und Online-Publikationen ist nur mit vorheriger Genehmigung der Rechteinhaber erlaubt. Die systematische Speicherung von Teilen des elektronischen Angebots auf anderen Servern bedarf ebenfalls des schriftlichen Einverständnisses der Rechteinhaber.

Haftungsausschluss

Alle Angaben erfolgen ohne Gewähr für Vollständigkeit oder Richtigkeit. Es wird keine Haftung übernommen für Schäden durch die Verwendung von Informationen aus diesem Online-Angebot oder durch das Fehlen von Informationen. Dies gilt auch für Inhalte Dritter, die über dieses Angebot zugänglich sind.

Neu bei FALU



Einfachere Montage dank der **Unverlierbarkeitsscheibe**. Die Scheibe verhindert das Herausfallen der Schraube. Sie ersparen sich damit Ärger, gewinnen Zeit und können die Montagekosten senken.

Das gesamte FALU-Rohrbefestigungsprogramm jetzt auch in **Chromstahlausführung (V4A)**, **schutzgasgeschweisst**, erhältlich.

Alle FALU-Universalrohrschellen werden jetzt **ohne lose Mutter** geliefert.

Erhältlich beim Fachhandel.

FALU[®]

K. Fassbind-Ludwig & Co. AG
8646 Wagen bei Jona SG
Telefon 055/28 62 54
Telefax 055/28 19 79

Die

...Pioniere in der Entwicklung von CAD-Programmen für den Hoch- und Tiefbau werden in Zukunft das gemeinsame Knowhow in einer intensiven Zusammenarbeit nutzen.

Das Beste aus zwei erfolgreichen CAD-Systemen wird in einem integralen Bauingenieur-Expertensystem zusammengefasst:

- der weltweite Standard von SPEEDIKON
- die Raffinesse von Statik/Armierung von CAESAR

mit einem europaweiten Entwicklungszentrum Schweiz.

Die Stärken beider Entwicklungsgruppen garantieren für ein Konzept, das auf optimaler Anwenderfreundlichkeit den neuesten technischen Erkenntnissen und den Anforderungen der Praxis basiert.

Suchen Sie optimale Lösungen mit Zukunft?

Das können wir Ihnen mit **CAESAR SPEEDY** bieten.

Zwei...

CAESAR *speedy*

Als erstes gemeinsames Produkt offerieren wir bereits ein absolutes CAD-Spitzenpaket als Einstiegssystem für den Bauingenieur. Das raffinierte CAD-Programm überzeugt durch den einfachen grafischen Dialog und die voll integrierten FLASH-FE-Statik- und Armierungsmodule. Dieses Gesamtpaket erhalten Sie jetzt zu einem Preis der Sie bestimmt aufhorchen lässt. Steigen Sie jetzt ein in das zukunftsorientierte Bauingenieur-Expertensystem.

MAXI

CAESAR SPEEDY –

ein maximales Werkzeug für den fortschrittlichen Bauingenieur. Dank seines einfachen Arbeitsprinzips, seiner Kostengünstigkeit und Schnelligkeit wird es schnell zum beliebtesten «Mitarbeiter» in den Ingenieurbüros. Denn er ist der zuverlässige Zeichner und Statiker in einer «Person».

Einige Stärken von

CAESAR SPEEDY:

- Modernes CAD-Programm (2D).
- Raffinierter grafischer Dialog.
- Das integrierte Statikmodul FLASH besorgt die Rechenarbeit und steuert den Kräftefluss vom Dach bis ins Fundament.
- Das Armierungsmodul überwacht das richtige Setzen von Armierung mit Statik und Geometrie. Die Sollarmierung wird durch Farbschichten angezeigt, die sich der verlegten Armierung anpassen.
- Möglichkeit zur späteren Erweiterung auf 3D-Modellierung.
- Lösung anspruchsvoller Armierungen.
- Automatische Ausgabe der Eisenliste.
- Erstellung von Werkleitungskatastern.
- Übersichtliche Plan- und Projektverwaltung.
- Zugeschnitten auf die Bedürfnisse sowohl im Hochbau wie im Tiefbau.

MINI

Was wir Ihnen anzubieten haben ist schon einige Überlegungen wert. Zu absoluten Minipreisen bieten wir Ihnen jetzt die Möglichkeit zum Einstieg ins Zeitalter des «Computer Aided Design» (CAD) kombiniert mit Rechenprogrammen für Statik und Armierung. **CAESAR SPEEDY** ist ein Programm, das auf den neuesten HP-Workstations mit RISC-Prozessoren einwandfrei funktioniert.

Nach nie war die Zeit so günstig, sich in aller Ruhe auf den Umstieg oder auf die Einarbeitung in ein neues Arbeitssystem vorzubereiten.

Damit Sie eine Vorstellung von den Anschaffungskosten bekommen:

CAESAR SPEEDY (reines Zeichnungsprogramm)	Fr. 7450
Statik- und Armierungsmodul	Fr. 9950
HP Workstation mit neuesten RISC-Prozessoren	Fr. 26900
Plotter A0 (HP)	Fr. 11500
Total	Fr. 55800

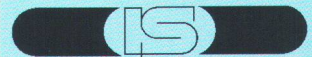
(Preisstand April 1993)

Das ganze Paket im Leasing kostet Sie ganze 1330 Franken monatlich! Verlangen Sie eine detaillierte Offerte.

Die
Bauingenieur-
Experten:

RZW

Rechenzentrum
Dr. Walder + Partner AG
Tannackerstrasse 2
CH-3073 Gümliigen
Telefon 031 – 951 21 24
Fax 031 – 951 81 06



Rony Dahinden
Ingenieur+Software AG
Grünastr. 4
CH-8370 Sirmach
Telefon 073 – 26 39 22
Fax 073 – 26 53 51

Als Einheit sind wir stärker.

- Ihr Angebot interessiert uns, rufen Sie uns bitte an.
Senden Sie uns Unterlagen/Preisliste von:
 CAD-Programm CAESAR SPEEDY
 Statik- und Armierungsmodul
 Workstation mit modernen RISC-Prozessoren
 Plotter
 Wir interessieren uns für das gesamte Paket

Firma

Kontaktperson

Adresse

PLZ Ort

Telefon

Fax

Coupon einsenden an:
Rony Dahinden, Ingenieur+Software AG, Grünastr. 4, 8370 Sirmach oder
Rechenzentrum Dr. Walder + Partner AG, Tannackerstr. 2, 3073 Gümliigen

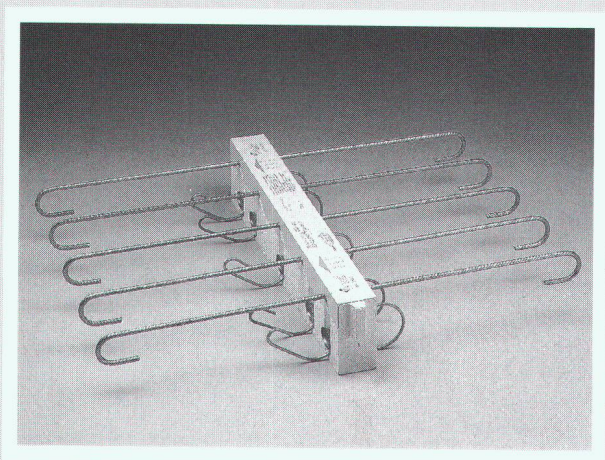


COMPUTER
PRODUKTE
PARTNER-
LÖSUNGEN

AKTUELL

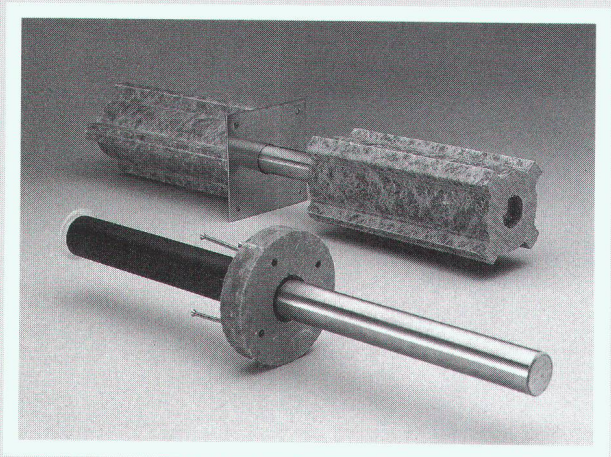
STAND DER TECHNIK

SCHÖCK ISOKORB E



- optimale Wärmedämmung
- Korrosionsschutz 1.4462 gerippt
- geprüftes Bauteil
- individuelle technische Beratung
- gutes Preis- Leistungsverhältnis
- Europas größter Hersteller

SCHÖCK DORN



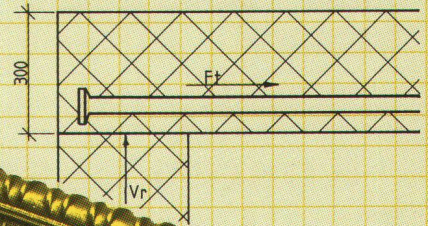
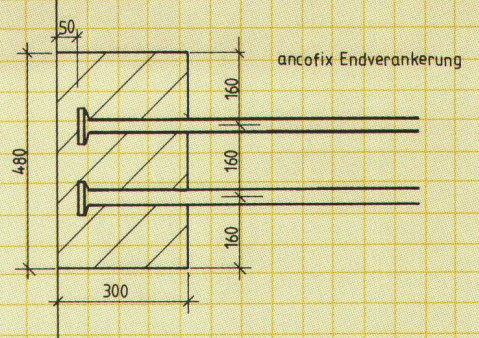
- bester Korrosionsschutz
- Montagefertig (inkl. Nägel BFK)
- geprüftes Bauteil
- individuelle technische Beratung
- homogene Baustoffe
- gutes Preis- Leistungsverhältnis
- ab Lager lieferbar

ancoFix[®] - Endverankerungen

die wirtschaftliche Art, bei engen Platzverhältnissen eine Verankerung zu realisieren..

... ancoFix -Endverankerungen

- einfach, sicher, baustellengerecht -



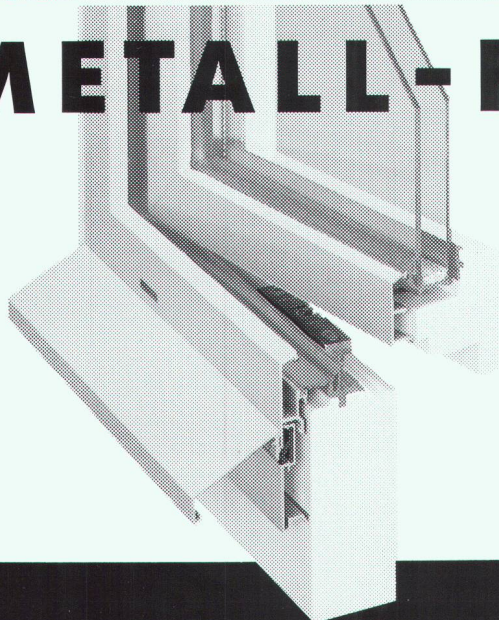
ancotech ag Spezialbewehrungen
Wehtalerstrasse 9
CH-8165 Schöfflisdorf
Tel: 01/856'16'66 Fax: 01/856'17'50



HOLZ-METALL-FENSTER

meba[®]
SYSTEM BACHMANN

Aussen witterungsbeständiges Aluminium, innen ästhetisches Holz für einen angenehmen Ausblick. Dazwischen, technisch perfekt konzipiert, eine doppelte Dichtung. Bachmann Fenster in Holz-Metall sind ein Spitzenprodukt für Bauherren mit Durchblick.



Ausschneiden und einsenden an Ihren Fenster-spezialisten:

Bachmann AG, An der Ron 2, 6280 Hochdorf
Telefon 041 88 03 33, Telefax 041 88 48 88

- Ich möchte mehr über Holz-Metall-Fenster wissen.
- Ich wünsche persönliche Beratung.

Name _____ | SIA
Strasse _____
PLZ/Ort _____
Tel. _____

B

**Bachmann
Hochdorf**

Kommunal- und Industrieservice

Saugen und Blasen fester
und flüssiger Stoffe,
Strassenreinigen und -
abranden,
Belagfräsen und -trennen

Weiss + Appetito Spezialdienste AG Bern

Stathalerstrasse 46
Postfach
3018 Bern
Tel. 031 981 23 23
Fax 031 981 25 20

Weiss+Appetito

Absaugen von sämtlichen festen, flüssigen und schlammigen Materialien

zum Beispiel ● Reinigen von Faultürmen ● Sand-
und Kiesfängen ● Schlackenböden ● Flachdächer ●
Aushub usw.

Wir blasen auch Materialien wie Kies, Sand, Splitter, Leca, Gartenerde

- auf Flachdächer ● in Silo
- als Hinterfüllung usw.



Absaugen von Kies, Sand und Humus ab Flachdach, bei Baustellen und Kellern mit erschwer-tem Zugang.

Kosten ausser Rand und Band?

Wir wenden uns an alle Architekten und Bauingenieure, die Ihren Kosten die Zügel anlegen wollen.

Mit Cirrus, der leistungsfähigen und benutzerfreundlichen Nachkalkulation unter Windows 3.1 erhalten Sie Kontrolle über den Arbeitsaufwand Ihrer Mitarbeiter! Für beliebige Zeitspannen oder gemäss den Projektphasen der SIA-Honorarordnung 102, 103 und 108. Durch die integrierte Adressverwaltung werden alle Eingaben sinnvoll genutzt.

Interessiert?

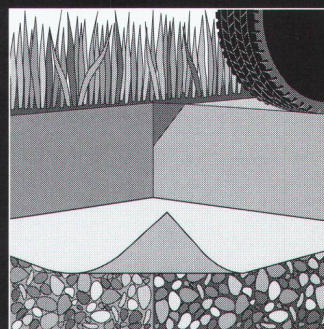
Fragen Sie nach der Programmbeschreibung oder bestellen Sie für Fr. 95.- die Demo-Diskette zusammen mit dem Originalhandbuch. Dieser Beitrag wird Ihnen beim Kauf der Vollversion wieder vergütet.

Cirrus, die Software die, die Aufwandseite transparent macht. **Für Fr. 2960.-.**

Nehmen Sie gleich Kontakt mit uns auf:

**BJC AG, Tobelweg 28, 8700 Feldmeilen,
Tel. 01 923 20 56, Fax 01 923 08 40**

Wir gehen neue Wege auf alten Strassen!



Mit einem neuen Aufbau dank dem **Armierungsgitter Hatelit®** sanieren Sie alte Strassen:

- **schneller**
- **billiger**
- **besser**

Wir haben für Ihr Problem die richtige Lösung, das Know-how und die technischen Unterlagen.

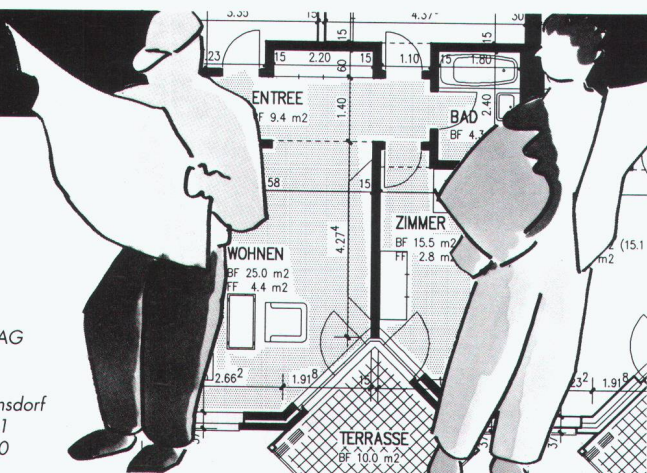
Für mehr Information rufen Sie uns an. Wir sind in Ihrer Nähe.



Altstätten/SG	071 76 11 33	Pfäffikon/SZ	055 48 43 43
Basel	061 35 31 61	Romanshorn	071 63 11 24
Bern	031 26 09 15	St.Gallen	071 32 12 32
Chur	081 24 54 54	Schlieren	01 740 48 33
Kreuzlingen	072 72 77 07	Winterthur	052 223 05 45

+Z
V

Vifian + Zuberbühler AG
Architekturbüro
Haldenstrasse 31
8904 Aesch b. Birmensdorf
Telefon 01/737 38 11
Telefax 01/737 01 40



**CAD jetzt erst
recht.**

zum Beispiel:

**CAD "Completo"
Fr. 29'965.-**

Sichern Sie sich unsere detaillierten
Unterlagen und Ihren Termin für die
individuelle CAD-Demo bei V+Z.
Telefon 01/737 38 11.
Herr Avellino oder Herr Rüede.

**CAD VOM +Z
ARCHITEKTEN**



TIEFGARAGEN im Boxensystem. Einfach praktisch.

- Rasche Bauabwicklung
- Zeit und Kosten sparen



SEMA

BETONGARAGEN 4702 Oensingen
 Tore, Torantriebe ☎ (062) 76 22 77, Fax (062) 76 21 39

Ambiente

Die neue Stoffkollektion!

Viele tolle Farben und modische Dessins. Zu attraktiven Preisen!

Für neue Sonnenstoren oder für Stoffersatz.

Bestellen Sie unseren
 Gratiskatalog – per Telefon.



SONNEN- UND WETTERSCHUTZANLAGEN

**Niederlassungen von Griesser
 Verkauf • Montage • Service**

- | | |
|----------------------------|----------------------------|
| Aadorf: 052 61 16 11 | 041 22 72 42: Luzern |
| Bern: 031 25 28 55 | 038 33 85 85: Marin/NE |
| Cadenazzo: 092 62 23 38 | 022 782 77 66: Meyrin/GE |
| Chur: 081 24 10 68 | 027 55 07 54 : Siders |
| Dietlikon/ZH: 01 834 14 34 | 071 35 11 77: St. Gallen |
| Kreuzlingen: 072 72 50 56 | 061 721 70 00: Therwil/BL |
| Lausanne: 021 24 88 51 | 033 36 36 44: Thun (Meier) |
| Lenzburg: 064 51 51 71 | 052 222 60 21: Winterthur |

Pausenlos, in aller Ruhe.

Fast pausenlos ist unsere Ausstellung geöffnet. Von morgens halbneun durchgehend bis abends halbsechs – mitten in Zürich zwischen Bürkli- und Paradeplatz. In aller Ruhe können Sie bei uns die neuesten Produkte von 330 Ausstellern und die Prospekte von weiteren 450 Firmen vergleichen. Und sich zwischendurch auch eine Pause gönnen.

Schweizer

Zürich

Baumuster-Centrale

Schweizer Baumuster-Centrale Zürich SBC
 Talstrasse 9, 8001 Zürich, Telefon 01/211 76 88/89
Von Leuten vom Bau. Für Leute, die bauen.
 Durchgehend geöffnet: Mo–Fr 8.30–17.30 h, Sa 8.30–12.00 h.

BRR 3

Einer unserer Rohstoff-Lieferanten...



Ja, auch das ist amarit:

Bodenbeläge aus Naturstein oder Holz

gehören ebenfalls in unser Repertoire. In der Gesamtdokumentation erfahren Sie mehr über unsere Vielseitigkeit im Bereich Industrieböden und Belagstechnik.

Rufen Sie einfach an, oder schicken Sie den Coupon an die amarit-Niederlassung in Ihrer Nähe.



Ja, bitte schicken Sie mir gratis und unverbindlich die grosse amarit-Gesamtdokumentation.

Name: _____

Firma: _____

Strasse: _____

PLZ/Ort: _____

Telefon: _____



Industrieböden Belagstechnik Sportbeläge Bauwerksanierungen

- | | | | |
|--|---|--|---|
| Bern
Fellerstrasse 11
3027 Bern
Tel. 031 992 77 66
Fax 031 992 77 81 | Luzern
Eichwaldstrasse 5
6000 Luzern
Tel. 041 41 40 12
Fax 041 41 37 41 | Zürich
Stationsstrasse 3
8306 Brüttsellen
Tel. 01 833 55 55
Fax 01 833 45 87 | Lausanne
Route de la Conversion
1093 La Conversion
Tel. 021 39 61 66
Fax 021 39 61 65 |
|--|---|--|---|

UMWELTECHNIK - SIEDLUNGS- WASSERWIRTSCHAFT

Unser Ingenieurunternehmen ist seit 20 Jahren in den Bereichen Wasserversorgung, Abwasserreinigung, Verfahrenstechnik und Abfallentsorgung tätig. Zur Ergänzung unseres erfahrenen interdisziplinär arbeitenden Planungsteams von Bau-, Maschinen- und Verfahreningenieuren suchen wir einen

CHEMIE-INGENIEUR ETH/HTL

für die Planung von Industrieabwasserbehandlungs- und Umwelttechnikanlagen. Nebst einem modernen Analytiklabor steht Ihnen eine geeignete Infrastruktur für die Pilotierung von Verfahrensschritten zur Verfügung. Im weiteren suchen wir einen

INGENIEUR ETH/HTL

für anspruchsvolle Planungsaufgaben auf dem Gebiet der Siedlungswasserwirtschaft, insbesondere der Wasserversorgung und der Abwasserreinigung.

Qualifizierte Ingenieure, welche Erfahrung mitbringen, Freude an Verantwortung haben und gerne in einem interdisziplinären Team arbeiten, richten ihre Bewerbung mit den üblichen Unterlagen an unsere Geschäftsadresse. Wir freuen uns, Sie kennenzulernen.



HYDROTEST AG
INGENIEURUNTERNEHMUNG
FÜR BAU- UND
UMWELTECHNIK

Reusseggstrasse 17, 6020 Emmenbrücke
041/36 44 77

Für eine mittelgrosse, gutfundierte Bauunternehmung in der Nordwestschweiz suchen wir den kompetenten

Leiter der Administration

In dieser Funktion sind Sie Mitglied der Geschäftsleitung und betreuen folgende Verantwortungsbereiche:

- Finanz- und Rechnungswesen
- Controlling
- Personaladministration, Personalvorsorge
- Liegenschaftsverwaltung sowie weitere administrative Spezialaufgaben

Für diese Position eignen sich Kandidaten mit qualifizierter kaufmännischer Ausbildung (z.B. dipl. Buchhalter/Controller oder Bewerber, die auf anderem Weg das entsprechende Wissen und Können erworben haben). Einige Jahre Erfahrung im Rechnungswesen, idealerweise in einem Bauunternehmen oder einem branchenähnlichen Betrieb sowie EDV-Kenntnisse als Anwender sind erforderlich. Die 7 Mitarbeiter der Administrationsabteilung erwarten von ihrem Vorgesetzten die entsprechenden Führungseigenschaften. Weitere wichtige Voraussetzungen sind Flexibilität und unternehmerisches Denken und Handeln. Das Idealalter liegt zwischen 30 und 40 Jahren.

Wenn Sie diese Vertrauensstellung anspricht, erwarten wir gerne Ihre Bewerbungsunterlagen. Herr Werner Minder gewährt Ihnen absolute Diskretion und leitet Ihre Unterlagen erst weiter, nachdem Sie mit ihm ein ausführliches Gespräch geführt haben.

ATAG ERNST & YOUNG
CONSULTING

Kaderselektion, Aeschengraben 9, 4002 Basel
Tel. 061 286 86 86

RAPP INGENIEURE + PLANER

Rapp AG Ingenieure + Planer ist ein interdisziplinär arbeitendes Ingenieur-Unternehmen mit Sitz in Basel, Muttenz, Möhlin, Hägendorf und Zürich. Für unsere Filiale in Muttenz suchen wir eine(n)

Bau- oder Kulturingenieur(in) ETH

Sie haben mindestens 3 Jahre berufliche Erfahrung, vorzugsweise im Bereich Tiefbau, Siedlungswasserbau. Sie sind kommunikations- und teamfähig sowie sicher in der selbständigen Erledigung Ihrer Aufgaben. Der Einsatz des PC's ist für Sie eine Selbstverständlichkeit.

Sie übernehmen Planungs- und Projektierungsarbeiten im Siedlungswasserbau, speziell im Bereich der Regenwasserbehandlung.

Wir bieten Ihnen eine interessante und abwechslungsreiche Tätigkeit mit attraktiven Anstellungsbedingungen und Weiterbildungsmöglichkeiten.

Wenn Sie diese Stelle anspricht, rufen Sie uns an. Unser Herr A. Schaffhauser gibt Ihnen gerne weitere Auskünfte.

RAPP AG INGENIEURE + PLANER
ST. JAKOBS-STRASSE 148 4132 MUTTENZ
TELEFON 061-61 56 56 FAX 061-61 56 50



BODEN · WASSER · LUFT

Wir sind ein diversifiziertes international tätiges Consulting-Unternehmen mit Spezialisierung im Umweltschutz. Im Geschäftsbereich Verfahrenstechnik für umwelttechnische Anlagen bieten wir einer/m Initiativen und selbständigen

Fachfrau/Fachmann aus dem Gebiet Abwasserreinigung

die Möglichkeit, zusammen mit unserer Spezialistengruppe komplexe Problemstellung zu bearbeiten. Dazu gehören u.a. das Planen und Bauen von Anlagen zur Behandlung von Deponiesickerwasser und industriellen Abwässern sowie die Bearbeitung von verfahrenstechnischen Spezialproblemen der kommunalen Abwasserreinigung. Falls Sie eine Ingenieurausbildung technischer Richtung und praktische Erfahrungen auf dem Gebiet der Abwasserbehandlung aufweisen und eine neue berufliche Herausforderung suchen, sollten Sie uns kontaktieren.

Ihre schriftliche Bewerbung richten Sie bitte an CSD Colombi Schmutz Dorthe AG, Konsumstrasse 20, 3007 Bern. Auskünfte erteilen die Herren B. Matter und K. Weber unter der Telefonnummer 031/26 30 10.

Filialen in: Aarau / Bern / Fribourg / Genève / Lausanne / Liestal / Kriens LU / Porrentruy JU / Regensberg ZH / Sion / Liège B / Berlin / Lyon F





Hochbauamt

Kanton Appenzell A.Rh.

Weil unser Mitarbeiter in nächster Zeit seine frühere Tätigkeit wieder aufnehmen will, sucht das Kantonale Hochbauamt in Herisau eine/n qualifizierte/n, verantwortungsbewusste/n Mitarbeiterin oder Mitarbeiter als

Projektleiter – Architekt ETH/HTL mit Schwergewicht Spitalbau

In den nächsten Jahren sind grosse Erneuerungsarbeiten an den kantonalen Spitälern Herisau und Heiden durchzuführen. Das Hochbauamt begleitet fachtechnisch sämtliche Bauvorhaben von der Bedürfnisabklärung bis zur Abrechnung.

Der/die Mitarbeiter/in muss umfassende technische Kenntnisse im Hochbau mitbringen und sich nicht scheuen, komplexe Problemkreise zu analysieren und einer Lösung zuzuführen. Im weiteren erwarten wir selbständige Arbeitsweise, gute Umgangsformen, Bereitschaft zur Zusammenarbeit sowie organisatorische Fähigkeit und Gewandtheit im mündlichen und schriftlichen Ausdruck. Der Stellenantritt erfolgt nach Vereinbarung.

Wir bieten Ihnen einen interessanten Tätigkeitsbereich und eine zeitgemässe Entlohnung mit guten Sozialleistungen im Rahmen der kantonalen Dienst- und Besoldungsordnung und der Pensionskassenverordnung.

Handschriftliche Bewerbungen mit den üblichen Unterlagen über Ausbildung und bisherige Tätigkeit sowie Foto, Lebenslauf und Zeugniskopien richten Sie an das Kantonale Hochbauamt, Kasernenstrasse 17A, 9102 Herisau. Für weitere Fragen steht Ihnen der Kantonsbaumeister, Herr O. Hugentobler (Tel. 071 53 65 82), gerne zur Verfügung.

Suchen Sie als initiativer und erfahrener

Bauingenieur HTL oder ETH

eine zukunftsorientierte und abwechslungsreiche selbständige Ingenieur Tätigkeit in Projektierung, Bauleitung und Beratung mit Schwerpunkt Abwasserwesen? Neben direkter Sachbearbeitung sind auch Führungsaufgaben ein massgebender Teil der Sie erwartenden Tätigkeiten. Es erwarten Sie ein kameradschaftliches Arbeitsklima mit teamfähigen und vielseitigen Mitarbeitern sowie eine grosse berufliche Bewegungsfreiheit.

Wir freuen uns auf Ihre Bewerbung.
Die Herren M. Schaerli und W. Streuli werden Ihre Bewerbung absolut vertraulich behandeln.

Gebr. Gossweiler Nachf. Schaerli+Streuli
Ingenieurbüro für Tiefbau, Vermessung und Planung
Neufhofstrasse 30, 8600 Dübendorf
Tel. 01/820 00 11



Auf unserem 230 km langen Streckennetz werden täglich 1300 fahrplanmässige Kursfahrten ausgeführt. Kundengerechte Angebote und marktorientierte Einsätze sind uns ein Anliegen. Zur Realisierung dieser Ziele suchen wir eine(n)

Verkehrsplaner(in)

Diese Stabsstelle – direkt dem Betriebschef unterstellt – bearbeitet und realisiert jeweils unser fahrplanmässiges Angebot. Die Analyse des bestehenden Liniennetzes, die Marktbeobachtung und -beurteilung sowie die Planung und Machbarkeitsstudien mit Kostenberechnungen in Zusammenarbeit mit den Gemeinden und Planungsgruppen runden das breite Betätigungsfeld dieser interessanten Stelle ab. Als wesentliches Hilfsmittel zur Erarbeitung der Vorgaben steht eine moderne EDV-Anlage zur Verfügung. Zur effizienten Arbeitsausführung sollten die Bewerber eine solide Grundausbildung sowie eine Zusatzausbildung in Richtung Verkehrsplanung oder Ähnliches ausweisen. Von Vorteil wären praxisbezogene Betriebskenntnisse einer öffentlichen Transportunternehmung.

Wenn Sie eine selbständige und abwechslungsreiche Arbeit, verbunden mit guter Entlohnung und vorzüglichen Sozialleistungen suchen, sollten wir uns kennenlernen. Machen Sie den ersten Schritt in eine interessante Zukunft und rufen Sie uns an (01/936 13 00). Herr A. Dolf erteilt gerne weitere Auskünfte.

Ihre schriftliche Bewerbung mit den üblichen Unterlagen und einem kurzen handgeschriebenen Lebenslauf senden Sie bitte an:
Betriebschef VZO, Postfach, 8627 Grüningen

Wir schaffen Verbindungen

Wir suchen für ein anspruchsvolles Bauvorhaben (Ausbauphase) einen initiativen

Bauleiter für ca. 1 Jahr.

R. Notari, C. Notter, F. Schaepe, Architekten FSAI/SIA,
Blickensdorferstrasse 2, 6312 Steinhausen, Tel. 042/41 41 41,
Herrn Schaepe verlangen.

Stellengesuche

Architekt HTL

mit langjähriger Bauleitungserfahrung und besten Referenzen übernimmt:
Bauleitungen, Devisierungen

Regional unabhängig. Anfragen unter Chiffre SIA 1751 an: IVA AG, Postfach, 8032 Zürich.

Vielseitig interessierter, auf den Gebieten Siedlungswasserbau, GEP und allg. Tiefbau erfahrener

Bauingenieur

sucht neue Stelle.

Angebote unter Chiffre SIA 1741 an IVA AG, Postfach, 8032 Zürich

Versierter Bauplaner

(40) sucht ab August Stelle in der Deutschschweiz oder Planerarbeitung (Hochbau) am eigenen Domizil.

Angebote unter Chiffre SIA 1757 an IVA AG, Postfach, 8032 Zürich

Dipl. Bauingenieur ETH

Diplom 1992, Vertiefungsrichtung «Planung und Verkehr», sucht interessante Stelle im Bereich Verkehr im Raum Deutschschweiz. Angebote unter Chiffre SIA 1754 an IVA AG, Postfach, 8032 Zürich

Dipl. Architektin

Ausländerin mit über 15jähriger Erfahrung in der Schweiz in Projektierung und Entwurf sucht anspruchsvolle Stelle im Raume Zürich. Angebote unter Chiffre SIA 1753 an IVA AG, Postfach, 8032 Zürich

INGÉNIEUR CIVIL EPFL/SIA

Expériences en Suisse et à l'étranger dans des domaines variés: étude des structures en béton armé et métal, ouvrages hydrauliques, entreprise générale... Disponibilité: début août ou à convenir.

Ecrire sous chiffre SIA 1755 à IVA AG, Mühlebachstrasse 43, 8032 Zürich.

Freie Entwurfskapazität

Kleineres Entwurfsatelier mit Wettbewerbserfolgen (1. Preise) im Städtebau, Siedlungen, Spitäler, Schulen, Zentren etc. übernimmt Studien, Entwürfe, Baueingaben etc. in freier Mitarbeit. Auch Ausland wie BRD etc.

Angebote unter Chiffre SIA 1756 an IVA AG, Postfach, 8032 Zürich

Sehr routinierter

Eisenbetonzeichner/Konstrukteur

erledigt Ihre Schalungs- und Armierungspläne in freier Mitarbeit prompt und äusserst preisgünstig.

Angebote unter Chiffre SIA 1758 an IVA AG, Postfach, 8032 Zürich

CAD-Konstruktionsbüro – Eisenbeton – Stahlbau – hat noch freie Kapazitäten.

Wir liefern Ihnen prompte, technisch einwandfreie Pläne.

Feste Kosten sparen – mit externen Zeichnern planen!

Anfragen unter Chiffre SIA 1696 an IVA AG, Postfach, 8032 Zürich

Diverses



Strecke Basel SBB – Basel DB
Neubau 2. Rheinbrücke Basel

Präqualifikation für Brückenwettbewerb

Die strategische Planung der Schweizerischen Bundesbahnen und der Deutschen Bundesbahn basiert auf einer leistungsfähigen Verbindung zwischen der Strecke Offenburg – Basel Bad. Bahnhof und dem Netz der SBB. Um den zu erwartenden Verkehr aufzunehmen, soll die Strecke Basel Bad. Bahnhof – Gellert auf 4 Spuren ausgebaut werden mit einem neuen zweigleisigen Rheinübergang.

Die SBB veranstalten einen anonymen Projektwettbewerb gemäss SIA-Ordnung 153 für Bauingenieurwettbewerbe.

Wettbewerbsablauf

Das provisorische Wettbewerbsprogramm und die Unterlagen für die Präqualifikation werden den Interessenten auf Anfrage (Ingenieurbüro A. Aegerter & Dr. O. Bosshardt AG, Hochstrasse 48, Postfach, 4002 Basel, Fax 061/421 75 15) zugestellt.

Die Bewerber werden vom Veranstalter aufgrund des Vorauswahlverfahrens ermittelt und zum Wettbewerb eingeladen. Es ist vorgesehen, ca. 5 Bewerber einzuladen.

Teilnahmeberechtigung

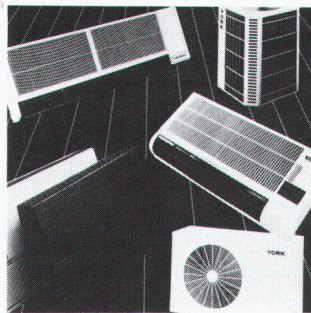
Um die Teilnahme können sich Ingenieure oder Ingenieurgesellschaften bewerben. Der Beizug eines Architekten für die Gestaltung und der eines Unternehmers für Ausführungsfragen wird sehr empfohlen.

Die Berechtigung zur Teilnahme wird vom Nachweis einer Niederlassung seit 1.1.91 in der Schweiz oder in der Bundesrepublik Deutschland abhängig gemacht. Bei Arbeitsgemeinschaften bezieht sich dieser Nachweis auf alle beteiligten Partner der Gemeinschaft.

Mit der Bewerbung um Teilnahme sind Angaben über Rechtsform, Sitz, Federführung und Zusammensetzung der beigezogenen Fachleute, der Arbeitsgemeinschaft und die üblichen Referenzen bis 30.7.93 einzureichen an:

SBB, Hauptabteilung Bau Kreis II, Postfach, 6002 Luzern

Stelleninserate im
Schweizer Ingenieur und Architekt
werden vom aktiven
Teil des Berufsstandes
gelesen!



YORK Raumklimatisierung

leise - sparsam - umweltfreundlich

Verlangen Sie noch heute die detaillierten Unterlagen, damit Sie dem Sommer gelassen-kühl entgegenschauen können.

YORK Schweiz

Grindelstrasse 19, CH-8303 Bassersdorf
Tel. 01/836 70 11 FAX 01/836 97 80

Wenn es um Brandschutz geht, kommen wir ins Feuer.

Winzerstrasse 62, 8049 Zürich, Telefon 01-341 99 29, Fax 01-341 18 46



**Warum Sie hier
keinen Goldfisch sehen.**



Wegen unserem 2lagigen flexiblen Abdichtungssystem. Es macht Bauwerke aller Art nicht nur absolut, sondern auch jederzeit kontrollierbar dicht: Innerhalb der beiden Lagen können allfällige Leckstellen mittels Unterdruck lokalisiert und mit Injektionsmasse nachgedichtet werden. So gewährleisten wir eine lückenlose Prüfung der gesamten Abdichtung. Natürlich profitieren Sie auch sonst von unserem über 25jährigen Know-how: Als kompetente Entwickler und Hersteller von Dichtungsbahnen sind wir von der ersten Idee bis Jahre nach der Bauvollendung für Sie da. Fordern Sie detaillierte Informationen an, damit Ihr Bau nicht baden geht.

Senden Sie mir Ihre Bauwerkabdichtungs-Dokumentation. Senden Sie mir allgemeine Unterlagen über Abdichtungssysteme. Rufen Sie mich an:

Name _____

Firma _____

Strasse, Nr. _____

PLZ, Ort _____

SIA

Coupon einsenden an: Sarnafil AG, Industriestrasse,

6060 Sarnen, Tel. 041/66 99 66, Fax 041/66 85 42.

Sarnafil

Sarnafil Bauwerksysteme.
Alles unter Dach und Fach.

Wer macht was?

Abdichtungen

Starr im Dünnschichtverfahren
BAUSCHUTZ AG RASCOR-Systemtechnik
8048 Zürich, Bristenstr. 10, Tel. 01/432 11 30
BENZ AG, Kunstharzbeläge und
Bautenschutz, Bändlistr. 31, 8064 Zürich
Tel. 01/432 50 24, Fax 01/432 28 60
BAUPLUS c/o DIENER AG
Asylstr. 77, 8030 Zürich, 01/252 55 34
RENESCO AG, Wiesackerstrasse 89
8105 Regensdorf, Tel. 01/842 33 55
Fax 01/840 36 08
REPROJET AG, 8008 Zürich
Zollikerstrasse 41, Tel. 01/381 30 60,
Fax 01/382 33 43
Lachen, Tel. 055/63 46 00,
Fax 055/63 54 77
Untervaz – St.Gallen – Liestal

Angewandte Klimatologie/Meteorologie

Umweltüberwachung/Lufthygiene/
Geoinformatik
METEOTEST, Tel. 031/23 74 17
Fabrikstrasse 29, 3012 Bern

Akustik

IMHOF AKUSTIK AG
Ingenieurbüro für Akustik
9043 Trogen, Tel. 071/94 31 11
4242 Laufen, Tel. 061/761 21 51

Architekturmodelle

BEATRICE BROCKER Modellbau
9000 St.Gallen, Tel. 071/24 75 33
LÜCHINGER Modellbau
9113 Degersheim, Tel. 071/54 15 22
PINKUIN MODELLBAU AG
CH-7320 Sargans, Falknisstr. 21
Tel. 081/723 86 86, Fax 081/723 86 33
SCHALK MODELLBAU AG
8050 Zürich, Tel. 01/302 64 11
5430 Wettingen, Tel. 056/27 10 80
SCHNÜRIGER Modellbau, 8953 Dietikon
Moosmattstr. 16, Tel. 01/740 27 57
VONLANTHEN MODELLBAU
9500 Wil, Tel. 073/22 65 38
MODELLBAU ZABOROWSKY
Inhaber D. Raffainer
Neumarkt 10, 8001 Zürich, 01/252 22 16

Archiv-Anlagen

Montagen und Demontagen
ide-AG, 5400 Baden
Tel./Fax 056/22 44 82

Asbestentfernung Altlastensanierung

CEI (Suisse) SA, 6934 Bioggio
Centro Nord-Sud, v. Campagna
Tel. 091/50 60 44, Fax 091/50 60 47
REICHENBERGER AG, 6038 Gisikon
Reuss-Strasse 9, Tel. 041/91 02 22

Bauakustik

ISO/CONSULT/AG, 8630 Rüti ZH
Tel. 055/31 80 00, Fax 055/31 81 17

Bautrocknung/Winterbau- heizung

ROTH-KIPPE AG, 8055 Zürich
Gutstrasse 12, Tel. 01/461 11 55

Baugrundberatung

GEOCONTROL AG, Geotechnik
Dachwasserversickerungen, Sondierungen,
8006 Zürich, Tel. 01/362 18 74
6210 Sursee, Tel. 045/21 80 50

Baugrunduntersuchungen

BBL Baulaboratorium AG
4132 Muttens/Basel, Tel. 061/61 33 14
CSD COLOMBI SCHMUTZ DORTHE AG
3007 Bern, Tel. 031/26 30 10
5000 Aarau, Tel. 064/24 66 22
4410 Liestal, Tel. 061/921 24 28
6010 Kriens, Tel. 041/41 16 07
2900 Porrentruy, Tel. 066/66 58 58
8158 Regensberg, Tel. 01/853 02 57
CSD INGÉNIEURS CONSEILS SA
1052 Le Monts-Lausanne, 021/37 12 41
1700 Fribourg, Tel. 037/22 76 66
1950 Sion, Tel. 027/22 60 76
1201 Genève, Tel. 022/340 04 04

GEOTEST AG
(s. Geologie – Geotechnik – Geophysik)
K + S KIEFER + STUDER AG
Geotechniker SIA/ASIC, 4153 Reinach BL,
Tel. 061/711 94 76, Fax 061/711 96 34
LOCHER GEOTECHNIK
(s. Geologie - Geotechnik - Geophysik)
SC + P SIEBER CASSINA + PARTNER AG
SC + H SIEBER CASSINA + HANDKE AG
(s. Umweltverträglichkeitsprüfung)
WANNER AG Geologie und Umweltfragen
9014 St.Gallen, Tel. 071/28 74 44
8607 Seegräben ZH, Tel. 01/932 22 22
4501 Solothurn, Tel. 065/22 75 05
6410 Arth Goldau SZ, Tel. 041/82 28 29

Bauliche Erneuerung, Materialtechnologie, Bauwerksicherheit

WOLFSEHER UND PARTNER AG,
8134 Adliswil, Beratende Bauingenieure
und Materialtechnologen, Technologie-
Zentrum, Webereistrasse 68,
Tel. 01/709 15 15, Fax 709 15 50

Bauphysik

KOPITSIS BAUPHYSIK
M. Sc. dipl. Bauphysiker SIA
5610 Wohlen, Tel. 057/22 55 15
EMMER PFENNINGER PARTNER AG
4142 Münchenstein, Weidenstr. 13
Tel. 061/411 03 03, Fax 061/411 90 71

Bauschäden und Expertisen

CONCRETAG (s. Bauwerkserhaltung)
ELEKTROWATT
INGENIEURUNTERNEHMUNG AG
8034 Zürich, Bellerivestrasse 36,
Tel. 01/385 28 66, Herr Sauber
(s. Bauwerkserhaltung)
LPM Baustoffprüfinstitut
Tannenweg 10, 5712 Beinwil am See
Tel. 064/71 55 64, Fax 064/71 55 55

Bauwerksdynamik, Schwin- gungen, Erschütterungen, Erdbebeningenieurwesen

ELEKTROWATT
INGENIEURUNTERNEHMUNG AG
Fachbereich Strukturtechnik/Stahlbau
8034 Zürich, Bellerivestrasse 36
Tel. 01/385 22 11, Fax 01/385 24 25
Fachbereichsleiter: Dr. M. Wieland
Direktwahl: 01/385 28 62

Bauwerkserhaltung

CONCRETAG
Beratende Ingenieure und Architekten
Produkteunabhängige Beratung
und Expertisen, Zustandsanalysen,
Unterhaltskonzepte, Sanierungsvorschläge,
Laboruntersuchungen, Qualitätssicherung
8052 Zürich, Schaffhauserstrasse 473
Tel. 01/302 11 33, Fax 01/302 12 50
ELEKTROWATT
INGENIEURUNTERNEHMUNG AG
Zustandsanalysen im Hoch-, Tief- und Strassen-
bau. Expertisen, Bauwerksdatenbank, Unter-
haltskonzepte, Sanierungsvorschläge, Baustoff-
prüfungen, Qualitätssicherung,
8034 Zürich, Bellerivestrasse 36,
Tel. 01/385 28 66, Herr M. Sauber
HELBING INGENIEURUNTERNEHMUNG AG
Hohlstrasse 610, 8048 Zürich,
Tel. 01/432 47 17, Herr P. Gasser
Potentialmessungen, Zustandsanalysen, Korro-
sionsschutzberatung, Sanierungskonzepte, ka-
thodischer Korrosionsschutz

Beleuchtungssysteme

BEAT BUCHER AG, LICHT MIT KONZEPT
Konstanzerstr. 58, 8274 Tägerwil
Tel. 072/69 16 16, Fax 072/69 26 42

Betonlabor

IMP Bautest AG, Inst. für Mat.-Prüfung
Mittelgäustr. 205, 4617 Gunzgen SO
Tel. 062/46 20 46, Fax 062/46 19 31
VERSUCHSSTOLLEN HAGERBACH AG
7320 Sargans, Tel. 085/2 59 09

Wer macht was?

Beton- und Naturstein-Untersuchungen

CONCRETAG (s. Bauwerkserhaltung)
CSD AG (s. Baugrunduntersuchungen)
ELEKTROWATT
INGENIEURUNTERNEHMUNG AG
8034 Zürich, Bellerivestrasse 36,
Tel. 01/385 28 66, Herr Sauber
(s. Bauwerkserhaltung)
GEOTEST AG
(s. Geologie – Geotechnik – Geophysik)
LPM Baustoffprüfinstitut
(s. Materialprüfung)

Betonbohren/Betonfräsen

BETONBRENN AG, Asylstrasse 77
8030 Zürich, Tel. 01/252 55 39
KUBO AG, Bohrunternehmung,
Berninastrasse 156, 8057 Zürich,
Tel. 01/312 67 77, Fax 01/312 67 90
SPALTENSTEIN HOCH + TIEFBAU AG
Schaffhauserstrasse 372, 8050 Zürich
Tel. 01/316 11 11

Betonanierungen

BAUPLUS c/o DIENER AG
Asylstr. 77, 8030 Zürich, 01/252 55 34
BENZ AG, Kunstharzbeläge und
Bautenschutz, Bändlistr. 31, 8064 Zürich
Tel. 01/432 50 24, Fax 01/432 28 60
GREUTER BAUTECH AG
8128 Hochfelden, Langmattstrasse 8
Tel. 01/860 39 41, Fax 01/860 80 65
J.F. JOST BAU AG, Steinwiesenstr. 3
8952 Schlieren, Tel. 01/730 32 32
RENESCO AG, Wiesackerstrasse 89
8105 Regensdorf, Tel. 01/842 33 55
Fax 01/840 36 08
REPROJET AG, 8008 Zürich
Zollikerstrasse 41, Tel. 01/381 30 60,
Fax 01/382 33 43
Lachen, Tel. 055/63 46 00,
Fax 055/63 54 77
Untervaz – St.Gallen – Liestal
SPALTENSTEIN HOCH + TIEFBAU AG
Schaffhauserstrasse 372, 8050 Zürich
Tel. 01/316 11 11
TECTON-BAUTENSCHUTZ AG
5432 Neuenhof, Industriest. 4
Tel. 056/87 11 90, Fax 056/86 18 55
8038 Zürich, Tel. 01/482 20 40
6005 Luzern, Tel. 041/61 62 85
Fax 041/53 78 62

Bühnenbau/Theatertechnik

Beratung, Planung und Ausführung von
kompletten Bühneneinrichtungen
MAX EBERHARD AG Bühnenbau
8872 Weesen, Tel. 058/43 17 18

Brandabschottungen

R. MURI Feuerschutz-Konstruktionen AG
8805 Richterswil, Tel. 01 784 37 60
REICHENBERGER AG, 6038 Gisikon
Reuss-Strasse 9, Tel. 041/91 02 22

Brandschutzdämmungen

R. MURI Feuerschutz-Konstruktionen AG
8805 Richterswil, Tel. 01/784 37 60
SCHNEIDER DÄMMTECHNIK AG
8401 Winterthur, Im Hölderli 26
Tel. 052/235 21 21, Fax 052/232 68 14

Brandschutzkonzepte/ Brandschutzpläne

GEILINGER AG, Pf 988, 8401 Winterthur
Tel. 052/234 11 11

CAAD MAS Medusa Archi- tektur System

Ein Muss für den praxisorientierten Archi-
tekten. Verlangen Sie eine unverbindliche
Demo. • Beratung • Verkauf • Schulung
• Service • Hotline Tel. 01/202 85 05,
Fax 01/202 85 06
Kraftinger & Meyer, Architektur & Planung AG
Rüdigerstr. 10, 8045 Zürich

CADD POINT LINE

Das komplette Schweizer CAD System für
Architektur und Innenausbau. 2D • 3D/
SOLIDS • PAINT • RenderMan • Animation
mit Videoausgabe • Beratung • Schulung •
Gesamtlösung • Point Line AG, 5402
Baden, Tel. 056/20 14 60

CAAD acadGraph – der Standard

Das neue Handwerkszeug des modernen
Architekten und Baufachmannes. Über
1300 Versionen sind allein im deutschspra-

chigen Raum im Einsatz. Schnupperkurse,
Beratung, Installation, Schulung, Hot-Line,
Service und Projekunterstützung, alles aus
einem Hause: acadGraph CADstudio AG
Schneckerstrasse 4, 4414 Füllinsdorf/BL
Tel. 061/901 505 56, Fax 061/901 40 20

CAD

RasterCAD GTX, die intelligente Lösung,
um bestehende Zeichnungen mit CAD zu
bearbeiten. Scannen, Vektorisieren,
Archivieren. Plottservice per Disketten/
Modem. Beratung. ASCAD AG,
3550 Langnau
Tel. 035/2 56 57, Fax 035/2 59 48

CAD Allplot/Allplan

Integrierte Lösungen für das Bauwesen
CAD-Schule, EDV-Dienstleistungen
CDS Bausoftware AG, 9435 Heerbrugg
Tel. 071/72 66 75, Fax 071/72 71 75
Software-Partner von Fides Informatik

CAD/Bauadministration auf Apple Macintosh – ArchiCAD – Mac&Bau

ArchiCAD/topCAD/Mac&Bau für integrale
Bauplanung. Gerne beraten wir Sie unver-
bindlich.
IDC AG, L. Desserich
Langensandstrasse 74, 6005 Luzern
Tel. 041/40 45 80, Fax 041/44 00 53

CAD und Bauadministration für das Bauwesen

Vom einfachen Devisierungsmodul bis zur
Elementmethode mit Verbindung zum CAD
HEINIGER & PARTNER AG
8620 Wetzikon, Hofstrasse 96A
Tel. 01/932 11 31

CAD-Bausteine für Architekten, Ingenieure und Haustechniker

Modular aufgebaute Programmsysteme,
z.B. ALLPLAN/ALLPLOT. Hard- und Soft-
ware. Unverbindl. Beratung und Demo
auf Anfrage. Olivetti (Schweiz) AG,
EDV für den Bau, Industriestrasse 50, 8304
Wallisellen
Tel. 01/839 15 11, Fax 01/831 04 46

CAD für Bauwesen

ARIGER, MARTY & ZWICKY AG
Lenzühlstr. 2, 8370 Sirmach
Tel. 073/26 10 81
«Aus der Praxis – für die Praxis»
Devisierung, Baukostenkontrolle –
CAD-Lösung – die integrierte Lösung

CAD für Bauingenieure und Architekten

cadwork informatik AG
4051 Basel, Tel. 061/271 92 80,
Fax 061/271 45 80

CAD für Ingenieure und Architekten

WIESER BAUINFORMATIK AG
Rorschacherstr. 21, 9000 St.Gallen
Tel. 071/25 84 54, Fax 071/25 11 95
Branchenspezifische Lösungen für Hoch-
und Tiefbau

CAD: Messerli CAD/EKP

Integrales CAD/CAE auf HP-Workstations,
für die Planung im Bauwesen. Branchen-
spezifische und übergreifende Software für
Architektur und Haustechnik, Bauadmini-
stration. Elementkostenplanung unter MS-
Windows, mit Verknüpfung zum Messerli
CAD. Ihr EDV Partner im Bauwesen mit
4000 Installationen in der Schweiz.
ROLAND MESSERLI AG Informatik,
8957 Spreitenbach, 3011 Bern,
Tel. 056/70 12 55, Fax 056/71 61 73

CAD-MOSS: Die Software für den Tiefbau

PI-SYSTEMS AG
Witikonstr. 265, 8053 Zürich,
Tel. 01/382 30 75, Fax 01/382 30 76

CAD PARAGON

Professionelle CAD-Software für Architekten
KASPAR HUBER, Architekt HTL
8184 Bachenbühlach, Tel. 01/860 83 83,
Fax 01/861 19 34

CAD Speedikon

Das integrierte CAD-System für die
Baubranche mit über 900 Arbeitsplätzen
in der Schweiz
RZWD DR. WALDER + PARTNER AG
Tannackerstr. 2, 3073 Gmüliigen
Tel. 031/951 21 24, Fax 031/951 81 06

CAD/STATIK/EDV für Bauingenieure

Programmsystem CAESAR, vollständige
EDV-Lösungen für das ganze Bauingenieur-
büro.
RONY DAHINDEN Ingenieure + Software
AG, 8370 Sirmach, Tel. 073/26 39 22

CAD vom Architekten

VIFIAN + ZUBERBÜHLER AG
Architekturbüro
8904 Aesch, Tel. 01/737 38 11
Seit 1985 vertrauen wir auf Autocad:
Heute über 500000 Installationen welt-
weit. Die meisten Schweizer Architekten
vertrauen uns. An einer unverbindlichen
Demo zeigen wir Ihnen warum.

Cheminée-Einsätze

RÜEGG CHEMINÉE AG
Schwäntenmos 4, 8126 Zumikon,
Tel. 01/918 05 22, Fax 01/918 05 16

Dehnungsmessstreifen

Auf Armierung, Stangen, Stahlträger, Beton,
H. DIETRICH Messtechnik, Gerenstr. 12,
3065 Bolligen, Tel. 031/921 08 11,
Fax 921 55 23

EDV Branchenlösungen

CAD/STATIK/CRB
Bauadministration für Architekten und
Bauingenieure bei: UNIVERSE,
8953 Dietikon, Tel. 01/740 81 82

Entfeuchtung/Entfeuchter

ROTH-KIPPE AG, 8055 Zürich
Gutstrasse 12, Tel. 01/461 11 55

Erschütterungen/Messungen

AIR-LOC Schrepfer AG
Eigenheimstrasse 22,
8700 Küsnacht ZH, Tel. 01/929 22 66,
Fax 01/929 22 52

CSD AG (s. Baugrunduntersuchungen)

EXPLOSIV CONSULT AG
8492 Wila, Tel. 052/45 17 78

GEFAS AG (s. Geologie – Geotechnik –
Geophysik)

GEOTEST AG
(s. Geologie – Geotechnik – Geophysik)

K+S P. KIEFER + R. STÜDER AG
4153 Reinach BL, Tel. 061/711 94 76,
Fax 061/711 96 34

Fassadenplanung

EMMER PFENNINGER PARTNER AG
4142 Münchenstein, Weidenstr. 13
Tel. 061/411 03 03, Fax 061/411 90 71

Metallbau-Planung J.F. MEYER AG
6006 Luzern, Würzenbachstr. 17
Tel. 041/31 20 88, Fax 041/31 76 69

STADELMANN + ZOLLER ENGINEERING AG
Ackerstr. 43, 8610 Uster,
Tel. 01/941 09 97, Fax 01/941 09 96

Felslabor

VERSUCHSSTOLLEN HAGERBACH AG
7320 Sargans, Tel. 085/2 59 09

Foto-Planrepros

für beste Kopier- u. Druckvorlagen auf
Papier (A4 Fr. 25.20) od. Film (A4
Fr. 35.-), point carré, repro-, foto-
und heliografie
Heinrichsgasse 10, 4055 Basel,
Tel. 061/272 02 15

Frischbetonkontrollen

IMP Bauteag AG (s. Betonlabor)
LPM Baustoffprüfinstitut
(s. Materialprüfung)

Gebäudesimulation

Dyn. Simulation des therm. und energ.
Verhaltens mit DOE oder DECOS.
GEILINGER AG, Energie- und Umwelttechnik
Museumstrasse 3, Postfach 988
8401 Winterthur, Tel. 052/88 17 01

Geologie – Geotechnik – Geophysik

CSD AG (s. Baugrunduntersuchungen)
GEFAS AG, Hinterbüelstrasse 3
8307 Effretikon, Tel. 052/32 25 32
Bodenuntersuchungen (Georadar),
Erschütterungsmessungen, Sprengtechnik

GeoExpert ag
Bahnhofstrasse 35, 8603 Schwerzenbach
Tel. 01/825 62 82, Fax 01/825 62 83

GEOTEST AG
3052 Zollikofen, Tel. 031/911 01 82
9008 St. Gallen, Tel. 071/24 87 10
6048 Horw LU, Tel. 041/47 10 24
8955 Oetwil a.L., 4587 Aetingen SO
1700 Fribourg, 1033 Chaux-s./L.
1915 Chamoson VS

LOCHER GEOTECHNIK, Hans Georg Locher
Boden- und Felsmechanik, Baumaterialien,
Baumethoden, erdstatistische Berechnungen
PF, 3067 Boll, Tel. 031/839 66 72

SC + P SIEBER CASSINA + PARTNER
SC + H SIEBER CASSINA + HANDKE AG
(s. Umwelträglichkeitsprüfung)

Grundbautechnik

RL TERRAPROJECT AG ZUG
6300 Zug, Tel. 042/31 44 47

Holzschutzmittel

Dr. R. MAAG AG, 8157 Dielsdorf
Tel. 01/855 11 11
Color xex, Xerotin, Xylosan

Hydrodynamischer Betonabtrag

REPROJET AG, 8008 Zürich
Zollikerstrasse 41, Tel. 01/381 30 60,
Fax 01/382 33 43
Lachen, Tel. 055/63 46 00,
Fax 055/63 54 77
Untervaz – St.Gallen – Liestal

Injektionen

BAUSCHUTZ AG RASCOR-Systemtechnik
8048 Zürich, Bristenstr. 10, Tel. 01/432 11 30
BENZ AG, Kunstharzbeläge und
Bautenschutz, Bändlistr. 31, 8064 Zürich
Tel. 01/432 50 24, Fax 01/432 28 60

GREUTER BAUTECH AG
8128 Hochfelden, Langmattstrasse 8
Tel. 01/860 39 41, Fax 01/860 80 65

RENESCO AG, Wiesackerstrasse 89
8105 Regensdorf, Tel. 01/842 33 55
Fax 01/840 36 08

REPROJET AG, 8008 Zürich
Zollikerstrasse 41, Tel. 01/381 30 60,
Fax 01/382 33 43
Lachen, Tel. 055/63 46 00,
Fax 055/63 54 77

Untervaz – St.Gallen – Liestal
SPALTENSTEIN HOCH + TIEFBAU AG
Schaffhauserstrasse 372, 8050 Zürich
Tel. 01/316 11 11

TECTON-BAUTENSCHUTZ AG
5432 Neuenhof, Industriest. 4
Tel. 056/87 11 90, Fax 056/86 18 55
8038 Zürich, Tel. 01/482 20 40
6005 Luzern, Tel. 041/61 62 85
Fax 041/53 78 62

TECTON-BAUTENSCHUTZ AG
5432 Neuenhof, Industriest. 4
Tel. 056/87 11 90, Fax 056/86 18 55
8038 Zürich, Tel. 01/482 20 40
6005 Luzern, Tel. 041/61 62 85
Fax 041/53 78 62

Isolierungen

SCHNEIDER DÄMMTECHNIK AG
8401 Winterthur, Im Hölderli 26
Tel. 052/235 21 21, Fax 052/232 68 14

Kanalisationen

CEI (Suisse) SA, 6934 Bioggio
Centro Nord-Sud, v. Campagna
Tel. 091/50 60 44, Fax 091/50 60 47

Kanal-Sanierungen

Käppeli, Bautenschutz & Umwelttechnik AG
6430 Schwyz, Tel. 043/21 11 71

Kathodischer Korrosions- schutz (KKS)

HELBING INGENIEURUNTERNEHMUNG AG
Hohlstrasse 610, 8048 Zürich
Tel. 01/432 47 17, Herr P. Gasser
kathodischer Korrosionsschutz für Stahlbeton-
bauten, erdverlegte und wasserberührte Ob-
jekte

Klebebewehrungen

BENZ AG, Kunstharzbeläge
und Bautenschutz
Bändlistr. 31, 8064 Zürich
Tel. 01/432 50 24
RENESCO AG, Wiesackerstrasse 89
8105 Regensdorf, Tel. 01/842 33 55
Fax 01/840 36 08
SPALTENSTEIN HOCH + TIEFBAU AG
Schaffhauserstrasse 372, 8050 Zürich
Tel. 01/316 11 11

Wer macht was?

STAHLTON AG
Riesbachstr. 57, 8034 Zürich,
Tel. 01/384 89 70, Fax 01/422 11 16

Küchen

POGGENPOHL bei Skane-Gripen Küchen
(Schweiz) AG, Schachenhof 4,
6014 Littau, Tel. 041/57 46 46
Fax 041/57 44 30

Kunst am Bau

JAKOB SCHWARZ, SWB/GSMBA
8005 Zürich, Tel. 01/271 68 97

Ladenbau

Montagen und Demontagen
ide-AG, 5400 Baden
Tel./Fax 056/22 44 82

Lärmbekämpfung und Akustik

INGENIEURBÜRO MEYER & SCHALTEGGER AG
9000 St.Gallen, Singenbergstrasse 18,
Tel. 071/23 78 08, Fax 071/22 39 42

Lärmexperten

SINUS ENGINEERING AG, 6010 Kriens
Amlehnstrasse 22, Tel. 041/41 79 19
Fax 041/42 28 41
Lärmbekämpfung und Akustik
Beratung, Messung, Expertisen

Lärm- und Schwingungsexperten

SULZER-innotec, Fachstelle für
Schwingungen und Akustik
Postfach, 8401 Winterthur
Tel. 052/81 21 23

Lärmschutz

SCHNEIDER DÄMMTECHNIK AG
8401 Winterthur, Tel. 052/235 21 21
Lärmbekämpfung und Akustik
Beratung, Projektierung,
Schallschutzanlagen, Messungen
SIEGFRIED KELLER AG, Wallisellen
Lärmschutz, Büro und Lager:
Industriestrasse 45, 8304 Wallisellen
Tel. 01/839 65 50

Luft- und Lärmexperten

WANNER AG, Geologie und Umwelt-
fragen (s. Baugrunduntersuchungen)

Lüftungskanal: Reinigung und Wartung

CEI (Suisse) SA, 6934 Bioggio
Centro Nord-Sud, v. Campagna
Tel. 091/50 60 44, Fax 091/50 60 47

Materialprüfung

BBL BAULABORATORIUM AG
4132 Muttenz/Basel, Tel. 061/61 33 14
IMP Bautech AG (s. Strassenbaulabor)
LPM Baustoffprüfinstitut
Tannenweg 10, 5712 Beinwil am See
Tel. 064/71 55 64, Fax 064/71 55 55

Mauerentfeuchtungen

BAUSCHUTZ AG, RASCOR-Systemtechnik
8048 Zürich, Bristenstr. 10, Tel. 01/432 11 30
BENZ AG, Kunstharzbeläge und
Bautenschutz, Bündlisir. 31, 8064 Zürich
Tel. 01/432 50 24, Fax 01/432 28 60

RENECO AG, Wiesackerstrasse 89
8105 Regensdorf, Tel. 01/842 33 55
Fax 01/840 36 08

REPROJET AG, 8008 Zürich
Zollikerstrasse 41, Tel. 01/381 30 60,
Fax 01/382 33 43
Lachen, Tel. 055/63 46 00,
Fax 055/63 54 77
Untervaz – St.Gallen – Liestal

TECTON-BAUTENSCHUTZ AG
5432 Neuenhof, Industriest. 4
Tel. 056/87 11 90, Fax 056/86 18 55
8038 Zürich, Tel. 01/482 20 40
6005 Luzern, Tel. 041/61 62 85
Fax 041/53 78 62

Metall-Normtüren

BRANDER AG, 8162 Steinmaur
Tel. 01/853 06 22, Fax 01/853 06 75

Microtunneling/Rohrvortrieb

Gebr. Meier AG, Tiefbau
5200 Brugg, Tel. 056/41 15 46
Fax. 056/41 61 24

Natursteine

J. UND A. KUSTER, Steinbrüche AG
8807 Freienbach, Tel. 01/784 25 25

Oberlichter/ Dachverglasungen

TUCHSCHMID AG, Kehlhofstr. 54
8500 Frauenfeld, Tel. 054/26 11 11
TUCHSCHMID CONSTRUCTA AG,
Huobmattstr. 5, 6045 Meggen,
Tel. 041/37 40 04

Orgel

ORGELBERATUNG + PROJEKTGESTALTUNG
Bergstrasse 91a, 4339 Sulz AG
Tel. 064/65 10 10, Fax 064/65 10 12

Pfahlprüfungen

BSA INGENIEURS CONSEILS
1527 Villeneuve/FR, Tel. 037/64 15 21
Integrität, Dynamik bis 10000 kN, Schwin-
gungen

DE CERENVILLE GEOTECHNIQUE SA
1024 Ecublens, Tel. 021/691 24 91

GEOTEST AG
(s. Geologie – Geotechnik – Geophysik)

Photogrammetrie

BSA INGENIEURS CONSEILS
1527 Villeneuve/FR, Tel. 037/64 15 21
Fassaden, Archäologie, Hoch- und Tiefbau

Pumpen

3S SYSTEMTECHNIK AG
5236 Remigen
Tel. 056/44 01 01, Fax 056/44 23 30

Pumpen/Armaturen

KSB Zürich AG, 8031 Zürich
Tel. 01/272 99 33, Telefax 01/272 66 76

PUR-Injektionen

GREUTER BAUTECH AG
Abdichtungen, Bausanierungen
Langmattstrasse 8, 8128 Hochfelden
Tel. 01/860 39 41, Fax 01/860 80 65

Rammsondierungen

RL TERRAPROJECT AG ZUG
6300 Zug, Tel. 042/31 44 47

Scanner-Dienstleistung

ASCAD AG, 3550 Langnau,
Tel. 035/2 56 57, Fax 035/2 59 48, Raster-
CAD GTX, die intelligente Lösung, um beste-
hende Zeichnungen mit CAD zu bearbeiten.
Scannen, Vektorisieren, Archivieren, Beratung.
Plottservice per Disketten/Modem/ISDN

CEI (Suisse) SA, 6934 Bioggio
Centro Nord-Sud, v. Campagna
Tel. 091/50 60 44, Fax 091/50 60 47

Schadstoffentfernung

Abbau von mit Giftstoffen belasteten
Anlagen und Entseuchung von Gebäuden.

REICHENBERGER AG, 6038 Gisikon
Reuss-Strasse 9, Tel. 041/91 02 22
Filiale Basel, Gartenstrasse 63
4052 Basel, Tel. 061/23 17 71

Schallschutz- und Schwingungstechnik

AIR-LOC Schrepfer AG, Eigenheimstr. 22
8700 Küsnacht ZH, Tel. 01/929 22 66,
Fax 01/929 22 52

ANGST + PFISTER, 8052 Zürich
Thurgauerstr. 66, Tel. 01/306 61 11

PRONOUVO AG
körperschall- und schwingungsdämmende
Materialien, Hochbaulager
8050 Zürich, Tel. 01/311 55 62

Sportanlagenbau

POLYmatch SA
Rue de l'Arc-en-Ciel 5, 1023 Crissier
Tel. 021/635 62 53, Fax 021/635 87 40
Bächelmat 4, 3127 Mühlethurnen
Tel. 031/809 08 00, Fax 031/809 11 58

Sprengtechnik

EXPLOSIV CONSULT AG
8492 Wila, Tel. 052/45 17 78

Spritzbeton

LAICH SA, 6670 Avegno
Spritzbeton, Gunit, Sandstrahlen
Tel. 093/81 17 22, Fax 093/81 25 54

RENECO AG, Wiesackerstrasse 89
8105 Regensdorf, Tel. 01/842 33 55
Fax 01/840 36 08

REPROJET AG, 8008 Zürich
Zollikerstrasse 41, Tel. 01/381 30 60,
Fax 01/382 33 43
Lachen, Tel. 055/63 46 00,
Fax 055/63 54 77
Untervaz – St.Gallen – Liestal

SPALTENSTEIN HOCH + TIEFBAU AG
Schaffhauserstrasse 372, 8050 Zürich
Tel. 01/316 11 11

Strassenbaulabor

IMP Bautech AG, Inst. für Mat.-Prüfung
Mittelgäustr. 205, 4617 Gunzgen SO
Tel. 062/46 20 46, Fax 062/46 19 31

Strassenprojektierung

NOORIA AG, Gesch.-Zentrum Wipkingen
Hänggerstrasse 40, 8037 Zürich
Tel. 01/272 27 01, Fax 01/272 26 06

Taucherarbeiten/Wasserbauarbeiten

TSM Perrotet AG
1786 Sugiez, Überwachungen – Expertisen
Tel. 037/77 13 46, Fax 037/77 33 54

Theater- und Bühnentechnik

H.-J. HUBER, Planungsbüro für Theater- und
Lichttechnik, Gumelenstrasse 14
8810 Horgen, Tel. 01/725 25 52
Fax 01/725 78 22
Neutr. Beratung, Planung u. Fachbauleitung
für Gemeinde-, Mehrzwecksäle usw.

Tonmineralogisches Labor

Dr. U.P. Büchi und **E.R. Müller AG**
Beratende Geologen SIA/ASIC
8105 Regensdorf, Tel. 01/870 01 50

Trennwände • Werkkabinen

Verstellbare Blätter-Wände
schallisoliert, feuerbeständig
BLÄTLER AG, Holz- und Metallbau
Industriest. 1, 8117 Fällanden
Tel. 01/825 43 85

Trennwände + Kabinenanlagen

CHRISTEN + PARTNER AG
4616 Kappel b. Olten
Trennwand- und Kabinenfabrikation
Tel. 062/46 36 46, Fax 062/46 40 90
4127 Birsfelden
Tel. 061/313 08 04, Fax 313 08 58

Treppen

COLUMBUS-TREPPEN AG
9245 Oberbüren, Tel. 073/51 37 55
Spindeltreppen aus Holz und Alu,
Scheren- und Holzschiebetreppen

Trocknung

siehe Entfeuchtung

Umweltverträglichkeitsprüfung

CSD AG (s. Baugrunduntersuchungen)

GEOTEST AG
(s. Geologie – Geotechnik – Geophysik)

DR. GRAF AG, Umweltschutzberatung
Emissionsmessungen/Risikoanalysen
4563 Gerlafingen, Tel. 065/35 42 62
Fax 065/35 66 45, 3012 Bern,
Tel. 031/24 00 93, Fax 031/ 24 81 18

GROBAU MANAGEMENT (Projektleitungen)
9500 Wil, Tel. 073/22 18 22

KADEN, BEERLI & MEIENBERGER, BÜRO
FÜR ÖKOLOGIE UND EDV
8500 Frauenfeld, Tel. 054/720 18 37

ROOS + PARTNER für Umwelt und Technik,
6208 Oberkirch, Tel. 045/21 93 93,
Fax 045/21 74 91

SC + P SIEBER CASSINA + PARTNER AG
Beratende Geologen und Ingenieure
8004 Zürich, Tel. 01/291 07 00
4600 Olten, Tel. 062/32 15 85
3007 Bern, Tel. 031/26 35 35
5000 Aarau, Tel. 064/22 82 01

SC + H SIEBER CASSINA + HANDKE AG
7000 Chur, Tel. 081/23 36 30

WANNER AG, Geologie und Umweltfragen
(s. Baugrunduntersuchungen)

Unterquerungsarbeiten/ Microtunneling/Schlagvortrieb mit Stahl-, Beton-, Eternit- und Kunststoffrohren bis Ø 1200 mm/ bis 150m Länge

TRENCHAG AG, 8305 Dietlikon
Tel. 01/833 22 05, Fax 01/833 22 45

UVP und Lärmschutz

GEILINGER AG, Energie- und Umwelttechnik
Museumstrasse 3, Postfach 988
8401 Winterthur, Tel. 052/88 17 01

UVP und Ökobilanzen

OEKO + OEKO AG, 7243 Pany,
Ökologie im Einklang mit Ökonomie
Tel. 081/54 42 42, Fax 081/54 42 52

Verkehrswesen und UVP

NOORIA AG
Dr. R. Bahman, dipl. Ing. ETH/SIA
Geschäftszentrum Wipkingen
Hänggerstrasse 40, 8037 Zürich
Tel. 01/272 27 01, Fax 01/272 26 06
Verkehrsplanung, Verkehrserhebungen,
Planung+Projektierung v. Verkehrsanlagen,
Offentl. Verkehr, Verkehrsberuhigungen,
Lärm- und Umweltverträglichkeitsgutachten

Vorfabrizierte Armierungen

Mit FIRISTA-Elementen armerieren Sie
wirtschaftlicher. FIRIPA-Anschlusskörbe
(Spezial-Prospekt verlangen)

FISCHER REINACH AG, 5734 Reinach
Tel. 064/71 15 55, Telex 981 532
Fax 064/71 60 12

Waagen

METTLER-TOLEDO (Schweiz) AG
Waagen und analytische Instrumente
Grabenstr. 8, 8606 Nänikon-Uster
Tel. 01/944 45 45, Fax 01/944 45 10

Wasser/Abwasser-Leitungen

SIKA Robotics AG,
Rohr-Sanierungs-Service, 8627 Grüningen
Tel. 01/935 27 82, Fax 01/935 30 23
Effiziente Kanalisations-Rohrreparatur
mit dem «SikaRobot»®-System; ohne Auf-
grabungen; in Rohren von 150–800 mm
Durchmesser. Hausanschlüsse und Hausin-
nenleitungen abdichten und sanieren mit
dem «SikaRoboLiner®10»-Verfahren

Wäschetrockner

ROTH-KIPPE AG, 8055 Zürich
Gutstrasse 12, Tel. 01/461 11 55

Zustandserfassung von Bauwerken

CONCRETAG (s. Bauwerkserhaltung)
ELEKTROWATT
INGENIEURUNTERNEHMUNG AG
8034 Zürich, Bellerivestrasse 36
Tel. 01/ 385 28 66, Herr Sauber
(s. Bauwerkserhaltung)

KUBO AG
BOHRUNTERNEHMUNG

Berninastrasse 56
8057 Zürich
Tel. 01-312 67 77
Fax 01-312 67 90

Diamant-
Betonbohrungen
Trockenbohrungen
Betonfräsen
Betonpressen
Fugenfräsarbeiten
Betonbeissen
Abbruch von Beton

20 Jahre Erfahrung

 **berndorf**
LUZERN

Speisenverteiler-Systeme

«Eine wichtige Investition im neuen
Verpflegungskonzept Ihres Bauherrn.»

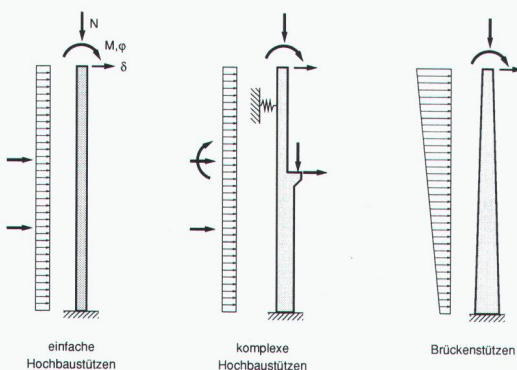
Ihre Spezialisten für Beratung, Verkauf und Service von
Speisenverteiler-Systemen, Porzellan, Besteck und Gläser.

 **berndorf**
LUZERN

Abt. Speisenverteiler-Systeme
CH-6014 Littau
Tel. 041-57 35 35, Fax 041-57 52 60

cubus
SOFTWARE

Eggbühlstrasse 20
CH-8052 Zürich
Telefon 01 302 13 00
Telefax 01 302 19 11



**Leistungsfähige, bedienungsfreundliche Software
für das Bauingenieurwesen**

CEDRUS-3: Platten und Scheiben mit Finiten Elementen
Dynamikmodul **NEU**

STATIK-2: 2D/3D Stabstatik mit 2. Ordnung, Dynamik,
Stabilität, Vorspannung, Grafische Eingabe,
Querschnittprogramme für Nachweise und Bemessung

STATIK-2N: Nichtlineare Stabtragwerke

AVENA: Nachweis und Bemessung von Stahlstäben

PYRUS: Nichtlineare Stützenberechnung

LARIX-2: Grundbauprogramme **NEU**

FERRO-2: Eisenlisten

Impressum

Schweizer Ingenieur und Architekt (SI+A)

Herausgeber

Verlags-AG der akademischen technischen Vereine

Offizielles Organ

Schweizerischer Ingenieur- und Architekten-Verein (SIA)
Gesellschaft Ehemaliger Studierender der ETH Zürich (GEP)
Schweizerische Vereinigung Beratender Ingenieure (ASIC)

Redaktion

Rüdigerstrasse 11, Postfach 630, 8021 Zürich
Tel. 01 / 201 55 36, Telefax 01 / 201 63 77

Redaktoren

Heinz Rudolphi, Ing. SIA, Chefredaktor
Bruno Odermatt, dipl. Arch. ETH / SIA
Hans U. Scherrer, dipl. Ing. ETH / SIA
Brigitte Honegger, Architektin

Redaktioneller Mitarbeiter

Richard Liechti

Produktion

Werner Imholz

Sekretariat

Odette Vollenweider, Adrienne Zogg

Nachdruck von Bild und Text, auch auszugsweise, nur mit schriftlicher
Zustimmung der Redaktion und mit genauer Quellenangabe.

Abonnemente

1 Jahr	Schweiz:	Ausland:
Einzelnummer	Fr. 206.-	Fr. 224.-
	Fr. 8.-	plus Porto

Ermässigte Abonnemente für Mitglieder GEP, BSA, ASIC,
STV, Archimedes und Studenten.

Einzelnummern sind nur bei der Redaktion erhältlich.

Bestellungen für Abonnemente sowie
Adressänderungen von Abonnenten an

Abonnementverwaltung Huber & Co. AG
CH-8501 Frauenfeld, Telefon 054 / 27 11 11

Adressänderungen von SIA-Mitgliedern an das
SIA-Generalsekretariat, Postfach, 8039 Zürich

Postcheck

«Schweizer Ingenieur und Architekt»
80-6110-6 Zürich

Anzeigen

IVA AG für Internationale Werbung

Hauptsitz: Mühlebachstr. 43 8032 Zürich Tel. 01 / 251 24 50 Fax 01 / 251 27 41	Filiale Lausanne: Pré-du-Marché 23 1004 Lausanne Tel. 021 / 37 72 72 Fax 021 / 37 02 80	Filiale Lugano: Via Pico 28 6909 Lugano-Cassarate Tel. 091 / 52 66 84 Fax 091 / 52 45 65
--	---	--

Satz + Druck

Huber & Co. AG
8501 Frauenfeld, Tel. 054 / 27 11 11

Ingénieurs et architectes suisses (I+AS)

Erscheint im gleichen Verlag

Redaktion:

Rue de Bassenges 4, case postale 180, 1024 Ecublens,
Tel. 021 / 693 20 98, Telefax 021 / 693 20 84

Abonnemente:

1 Jahr	Schweiz:	Ausland:
Einzelnummer	Fr. 133.-	Fr. 144.-
	Fr. 7.-	Fr. 8.-

SIA-Generalsekretariat

Selnastrasse 16, Postfach, 8039 Zürich
Tel. 01 / 283 15 15, Fax. 01 / 201 63 35
SIA-Normen und -Dokumentationen: Tel. 01 / 283 15 60

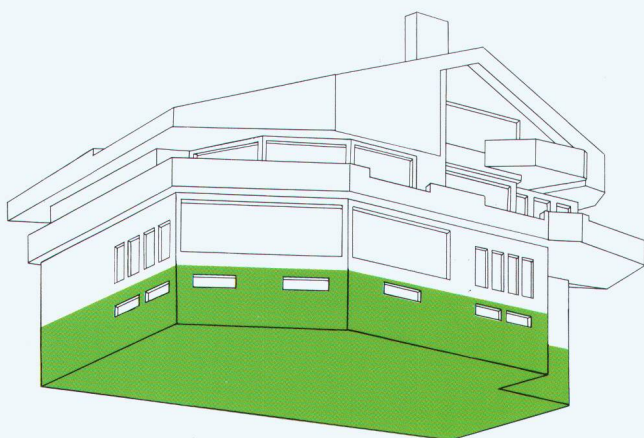
Styrodur®

der Dämmstoff für die Perimeterdämmung



Styrodur® ist das bewährte Produkt für die aussenseitige Dämmung im Erdbereich. Bei dieser Anwendung – der Perimeterdämmung – kommen die guten physikalischen Eigenschaften der Wärmedämmplatte besonders zur Geltung. Das geschlossenzellige Material nimmt kaum Wasser auf – deshalb bleibt die Dämmwirkung voll erhalten. Darum benötigt Styrodur® auch keine Kaschierung.

Vor mechanischer Beschädigung schützt die hohe Druckfestigkeit. Da Styrodur® nicht verrottet, und da Frost ihm nicht schadet, ist dauerhafter Wärmeschutz garantiert. Darüber hinaus überzeugt die einfache, problemlose Verlegung. Zur Sicherheit des Verarbeiters und zum Nutzen von Gebäuden ist Styrodur® der bewährte Dämmstoff für die Perimeterdämmung.



Styrodur®

von BASF.

Grün und gut.

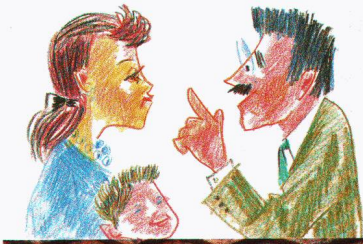
Alleinvertrieb für die Schweiz:

Alporit Dämmstoffe
Kork AG, 5623 Boswil
Telefon 057/ 47 11 44
Telefax 057/ 46 18 82

BASF (Schweiz) AG
8820 Wädenswil

BASF

Stell dir vor...



Castel

Ziegelmischung aus Istighofen

Dächer aus Istighofer Tondachziegeln bieten besten Schutz und entfalten ihre ganze Schönheit durch vollendete Formen und naturnahe Farbtönungen. Biber CASTEL ist eine fertige Mischung aus verschiedenfarbigen Ziegeln. Sie sind aufgrund ihrer Farbgebung und Oberflächenbeschaffenheit von alten Ziegeln kaum

zu unterscheiden. Von seiner besten Seite zeigt sich ein CASTEL Dach bei der Sanierung historischer und schützenswerter Bauten. Aber auch ein Landhaus oder eine Villa werden durch diesen Biberschwanzziegel eine sichtbare Aufwertung erfahren. Wir meinen, es wäre schade, gäbe es den CASTEL nicht.

gäbe es nicht!

ZZ

ZZ ZIEGELEIEN

Postfach, 8045 Zürich, Telefon 01 468 21 11