

Geklebte Bewehrung - Stahl oder CFK?

Autor(en): **Ladner, Marc**

Objektyp: **Article**

Zeitschrift: **Schweizer Ingenieur und Architekt**

Band (Jahr): **111 (1993)**

Heft 14

PDF erstellt am: **22.09.2024**

Persistenter Link: <https://doi.org/10.5169/seals-78156>

Nutzungsbedingungen

Die ETH-Bibliothek ist Anbieterin der digitalisierten Zeitschriften. Sie besitzt keine Urheberrechte an den Inhalten der Zeitschriften. Die Rechte liegen in der Regel bei den Herausgebern.

Die auf der Plattform e-periodica veröffentlichten Dokumente stehen für nicht-kommerzielle Zwecke in Lehre und Forschung sowie für die private Nutzung frei zur Verfügung. Einzelne Dateien oder Ausdrucke aus diesem Angebot können zusammen mit diesen Nutzungsbedingungen und den korrekten Herkunftsbezeichnungen weitergegeben werden.

Das Veröffentlichen von Bildern in Print- und Online-Publikationen ist nur mit vorheriger Genehmigung der Rechteinhaber erlaubt. Die systematische Speicherung von Teilen des elektronischen Angebots auf anderen Servern bedarf ebenfalls des schriftlichen Einverständnisses der Rechteinhaber.

Haftungsausschluss

Alle Angaben erfolgen ohne Gewähr für Vollständigkeit oder Richtigkeit. Es wird keine Haftung übernommen für Schäden durch die Verwendung von Informationen aus diesem Online-Angebot oder durch das Fehlen von Informationen. Dies gilt auch für Inhalte Dritter, die über dieses Angebot zugänglich sind.

Geklebte Bewehrung – Stahl oder CFK?

Verstärken bestehender Stahlbetontragwerke mit Hilfe der Klebebewehrung ist eine Technik, die ihre Tauglichkeit schon seit einem Vierteljahrhundert unter Beweis stellt. Werden jedoch altbewährte Werkstoffe durch neuartige ersetzt, dann stellt sich unweigerlich die Frage, wie sich die veränderten mechanischen Eigenschaften auf das Trag- und Verformungsverhalten der damit hergestellten Tragwerke auswirkt. Nachfolgend werden bestehende Stahlbetontragwerke behandelt, die statt mit aufgeklebten Stahllamellen mit solchen aus CFK verstärkt werden.

Die Bemessung von Bauteilen und Tragwerken erfolgt nach den Regeln der einschlägigen technischen Vor-

VON MARC LADNER, HORW

schriften und Normen, welche sich ihrerseits auf Ergebnisse von Forschungs- und Entwicklungsarbeiten abstützen. In der heutigen Zeit hat sich weitgehend ein Bemessungskonzept eingebürgert, welches sowohl dem Gebrauchszustand wie auch den Grenzzuständen des Versagens Rechnung trägt.

Solange es sich nicht um Stabilitätsprobleme handelt, wird der Grenzzustand des Versagens eines Tragwerks mit Hilfe des Traglastverfahrens ermittelt, das auf der Plastizitätstheorie aufgebaut ist. Damit werden im Stahl- und Spannbetonbau sehr viele Bemessungsaufgaben gelöst; die Verfahren sind bekannt und schon lange eingeführt [1]. Diese Regeln sind selbstverständlich nicht nur bei der Bemessung neu zu erstellender Tragwerke anzuwenden, sondern sie müssen, da sie Allgemeingültigkeit haben, auch im Falle einer Verstärkung bestehender Tragwerke, und dort sogar ganz besonders, eingesetzt werden.

Diesem Grundsatz ist bei der Entwicklung der Klebebewehrung als mögliches Verstärkungsverfahren bestehender Stahl- und Spannbetonelemente, die vorwiegend auf Biegung beansprucht sind, immer eine ganz besondere Aufmerksamkeit geschenkt worden. Bemessungsregeln für Klebebewehrungen dürfen grundsätzlich nicht von jenen abweichen, die für die Stahlbetonbauweise üblich sind; in [2] wird darüber eine Übersicht gegeben. Voraussetzung für die Anwendbarkeit dieser Regeln ist allerdings, dass sich das Trag- und Verformungsverhalten der dabei verwendeten Materialien nicht wesentlich von dem der klassischen Materialien «Beton» und «Stahl» unterscheiden. Inwiefern diese Voraussetzungen auch bei

der Verwendung von CFK-Lamellen als Verstärkungselement anstelle der bis anhin üblichen Stahllamelle erfüllt sind, soll nachfolgend näher untersucht werden.

Grundlagen

Die Grundlagen für die rechnerische Ermittlung der Beanspruchungen eines Stahlbetonquerschnittes bestehen einerseits in der Annahme der Spannungs-Dehnungs-Charakteristik der Materialien «Stahl» und «Beton» sowie in der Annahme eines Verformungsgesetzes bei der Biegebeanspruchung, wonach ebene Querschnitte auch nach der Verformung noch eben sind (Annahme nach Bernoulli-Navier). Zusammen mit den Gleichgewichtsbedingungen lassen sich damit die Grössen der wirkenden Kräfte im Stahl und im Beton ermitteln.

Die üblicherweise verwendeten Spannungs-Dehnungs-Charakteristiken für Beton und Stahl sind in Bild 1 dargestellt. Dabei entspricht das Spannungs-Stauchungs-Gesetz für Beton genau jenem der Norm SIA 162 [3], während für den Stahl neben dem in der Norm vorgeschriebenen auch noch ein etwas allgemeineres Spannungs-Dehnungs-Gesetz angegeben ist, welches der Verfestigung der kaltverformten Stähle vereinfacht Rechnung trägt. Mit den Angaben in den Bildern 1 und 2 können die Zugkräfte in der innen liegenden und in der äusseren Bewehrung F_s und F_L sowie die Betondruckkraft F_c bestimmt werden; das sich daraus ergebende Biegemoment der inneren Kräfte ist schliesslich mit jenem aus den äusseren Kräften ins Gleichgewicht zu setzen.

Aus den jeweils herrschenden Beanspruchungszuständen können auch ohne weiteres die Krümmungen Φ der Querschnitte bestimmt werden:

$$\Phi = \frac{\epsilon_s + |\epsilon_c|}{d} \quad (1)$$

woraus sich dann die Durchbiegung δ des Bauelementes an einer beliebigen Stelle ermitteln lässt:

$$\delta = \int \left[\int \Phi \cdot dx \right] dx \quad (2)$$

Sowohl die Forderung nach einem duktilen, also möglichst verformungsintensiven Bruchverhalten des Tragwerks als auch jene nach der Möglichkeit einer Momentenumlagerung in statisch unbestimmt gelagerten Systemen kann nur dann erfüllt werden, wenn die Rotationsfähigkeit der einzelnen Querschnitte genügend gross ist.

Wie Formel (1) verdeutlicht, spielt für die Grösse der Krümmung Φ neben der statischen Höhe d die Dehnfähigkeit der Bewehrung die ausschlaggebende Rolle. Diese ist deshalb so wichtig, weil im konstruktiven Ingenieurbau die statische Höhe d kaum jemals wesentlich unter 80 mm liegt, im Brückenbau sogar meistens bedeutend darüber! Nach Überschreiten der jeweiligen Streckgrenze wächst zwar bei zunehmender Dehnung die Zugkraft in der Bewehrung und damit auch die Betondruckkraft nicht mehr oder nur noch unbedeutend an, die Krümmung Φ nimmt aber ganz erheblich zu; dabei vergrössert sich das resultierende Biegemoment infolge des wachsenden Hebelarms der inneren Kräfte nur noch wenig. Mit den Krümmungen nehmen aber auch die Durchbiegungen zu, so dass ein bevorstehender Bruch lange vor seinem Eintreten erkennbar wird. Damit dies jedoch möglich ist, sind die geforderten grossen Bewehrungsdehnungen unerlässlich.

Bild (1) zeigt auch eine Spannungs-Dehnungs-Charakteristik von einer Kohlefaserlamelle (CFK) [4]. Dabei fällt auf, dass dieser Werkstoff ein mono-lineares Spannungs-Dehnungsverhalten zeigt. Überdies ist festzustellen, dass die charakteristischen Grössen wie Zugfestigkeit f_t und Elastizitätsmodul E durchaus mit jenen eines Spannstahles vergleichbar sind. Entscheidend hierbei ist jedoch, dass die grösstmögliche Dehnung bei einer Zugbeanspruchung im Augenblick des Versagens nur einen Bruchteil von jenem des vergleichbaren Spannstahles ausmacht (grössenordnungsmässig etwa 10%). Damit ist aber die Rotationsfähigkeit sehr stark eingeschränkt, so dass zu vermuten ist, dass auch die daraus resultierenden Durchbiegungen und Möglich-

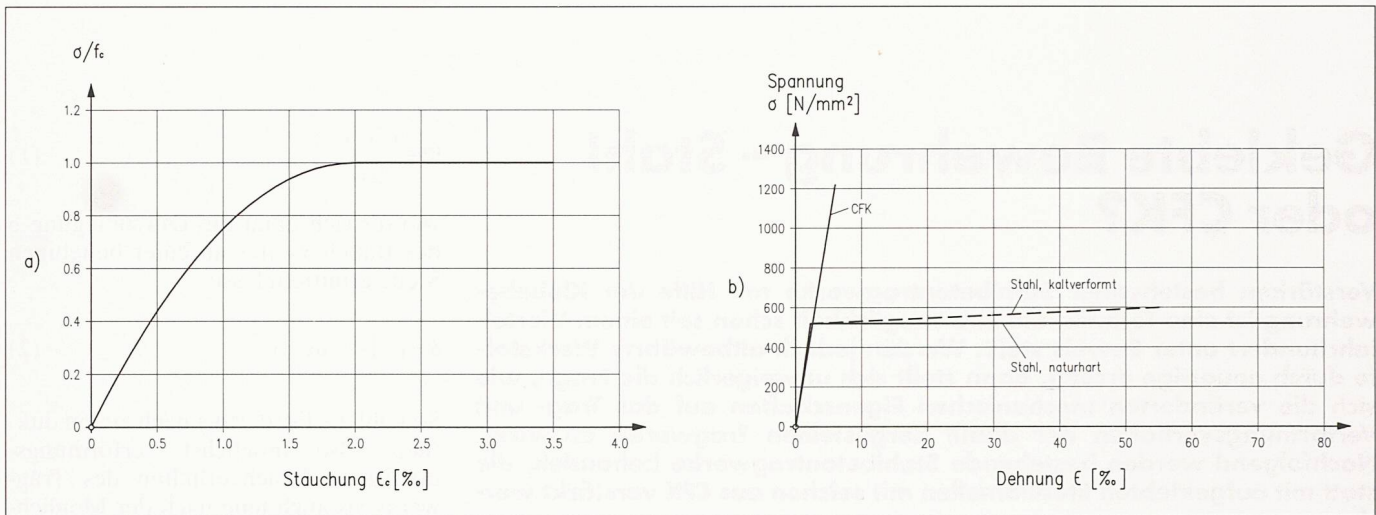


Bild 1. Normierte Spannungs-Dehnungsdiagramme für Beton (a, links) und für Stahl (b, rechts)

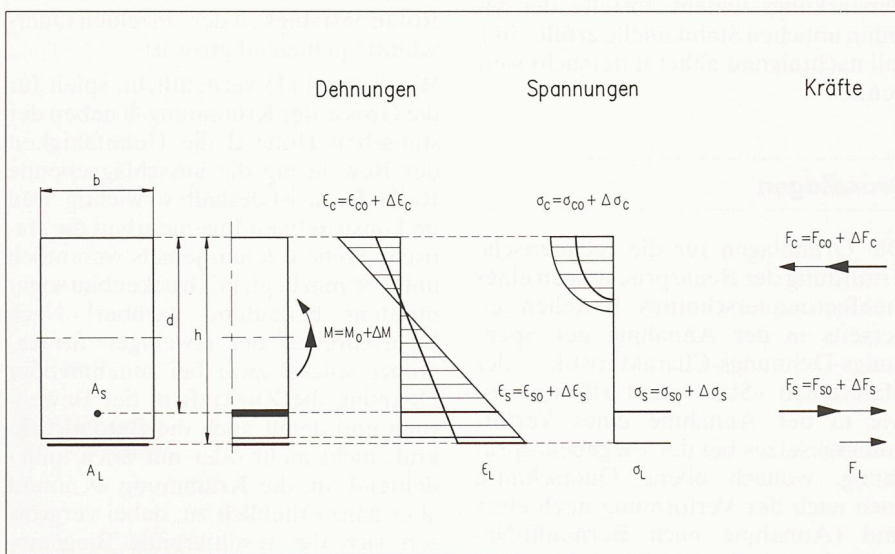


Bild 2. Verlauf der Dehnungen und Spannungen über einen Stahlbetonquerschnitt und den daraus gerechneten Schnittkräften

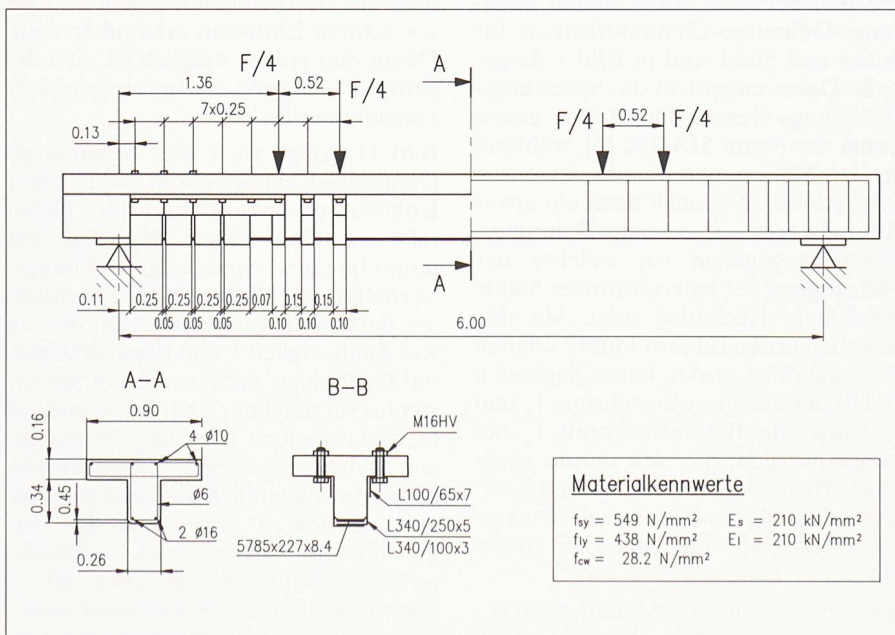


Bild 3. Abmessungen, Bewehrungs- und Lastanordnung des untersuchten Trägers auf zwei Stützen

keiten der Momentenumlagerungen bei statisch unbestimmt gelagerten Tragsystemen sehr beschränkt oder gar unmöglich sind.

Zur Abklärung dieser hier aufgeworfenen Fragen sind verschiedene Versuchsergebnisse genau analysiert worden. Die erhaltenen Ergebnisse werden in den folgenden Abschnitten mit einigen sich daraus ergebenden Schlussfolgerungen diskutiert.

Statisch bestimmte Systeme

Auf den im vorherigen Abschnitt beschriebenen Grundlagen ist ein Rechenalgorithmus entwickelt worden, der es gestattet, die interessierenden Verformungsgrößen Φ und δ in Abhängigkeit der äusseren Beanspruchung F an unverstärkten sowie auch an Tragelementen zu berechnen, die nachträglich mit einer aufgeklebten Lamelle aus Stahl oder CFK verstärkt worden sind. Zur Überprüfung der Rechenergebnisse werden zunächst Resultate herangezogen, die aus zwei Versuchen an statisch bestimmt gelagerten Biegeträgern erhalten worden sind.

Der erste Träger stellt einen Plattenbalken dar, der nachträglich mit einer unten auf der ganzen Trägerlänge aufgeklebten Stahllamelle verstärkt worden ist [5]. In Bild 3 sind seine Abmessungen, die Belastungsanordnung sowie die charakteristischen Materialkenngrößen angegeben.

Bild 4 zeigt für diesen Stahlbetonträger den Verlauf der gemessenen und gerechneten Krümmung Φ des Trägers in Balkenmitte in Abhängigkeit der äusseren Belastung F . Als erstes fällt auf, wie gut die gerechnete Krümmung mit der gemessenen übereinstimmt. Im weiteren lassen sich deutlich verschiedene Bereiche im Krümmungsverlauf erkennen: Bis zu einer rechnerischen äusse-

ren Kraft von $F = 520.5 \text{ kN}$ liegt weder die innere Bewehrung noch die aussen aufgeklebte Stahllamelle im Fließbereich; wird die äussere Kraft bis zu $F = 560.5 \text{ kN}$ gesteigert, dann fließt nur die innen liegende Bewehrung, während sich die äussere noch im linear-elastischen Bereich befindet. Dementsprechend nimmt zwar der Widerstand gegenüber einer Verformung ab, die Krümmung Φ wächst aber immer noch linear mit der äusseren Belastung F . Erst bei einer äusseren Belastung, die über dem letztgenannten Wert liegt, befinden sich beide Bewehrungsanteile im Fließbereich, so dass die leichte Kraftsteigerung im Endbereich nur noch auf den Zuwachs des Hebelarms der inneren Kräfte zurückzuführen ist; denn, da es sich bei beiden Bewehrungen um naturharte Stähle handelt, fällt der Einfluss einer Stahlverfestigung im untersuchten Bereich ausser Betracht.

Die rechnerische Bruchkraft ist mit $F_{p,th} = 583.9 \text{ kN}$ recht nahe beim gemessenen Wert von $F_{p,gem} = 596 \text{ kN}$ und zeigt, dass sich mit dem gewählten Modell nicht nur die Verformungen, sondern ebenso sehr auch die Bruchkräfte realistisch nachbilden lassen.

Zum Vergleich werden die Versuchsergebnisse des in [6] beschriebenen und in Bild 5 dargestellten CFK-verstärkten Trägers herangezogen. In diesem Fall beginnt die innere Bewehrung rechnerisch bei einer äusseren Kraft von $F = 253.5 \text{ kN}$ zu fließen. Sobald jedoch die Zugfestigkeit in der aufgeklebten CFK-Lamelle erreicht wird, reisst diese, und damit ist auch die Traglast des Trägers erreicht; sie liegt rechnerisch bei $F_{r,th} = 311.9 \text{ kN}$ und somit wiederum recht nahe beim Versuchswert von $F_{p,gem} = 303 \text{ kN}$.

Zum Vergleich sind in Bild 4 auch noch die rechnerischen und gemessenen Krümmungen Φ des CFK-verstärkten Balkens eingetragen. Da beim Erreichen der Fließkraft in der inneren Bewehrung der Widerstand gegenüber Verformungen abnimmt, kann deutlich ein Knick in der Kraft-Verformungskurve bei den Krümmungen wahrgenommen werden, was auch durch die Versuchswerten bestätigt wird.

Obwohl die beiden hier untersuchten Träger hinsichtlich ihrer Abmessungen, Belastungsanordnungen und Traglasten durchaus miteinander vergleichbar sind, zeigen sie in ihrem Verformungsverhalten doch ganz wesentliche Unterschiede, die auf das recht unterschiedliche Verhalten der beiden Materialien zurückzuführen sind: Die bis zum Erreichen der Zugfestigkeit vollständig linearelastische Spannungs-Dehnungs-Charakteristik der CFK-Lamelle lässt keine plastischen Verfor-

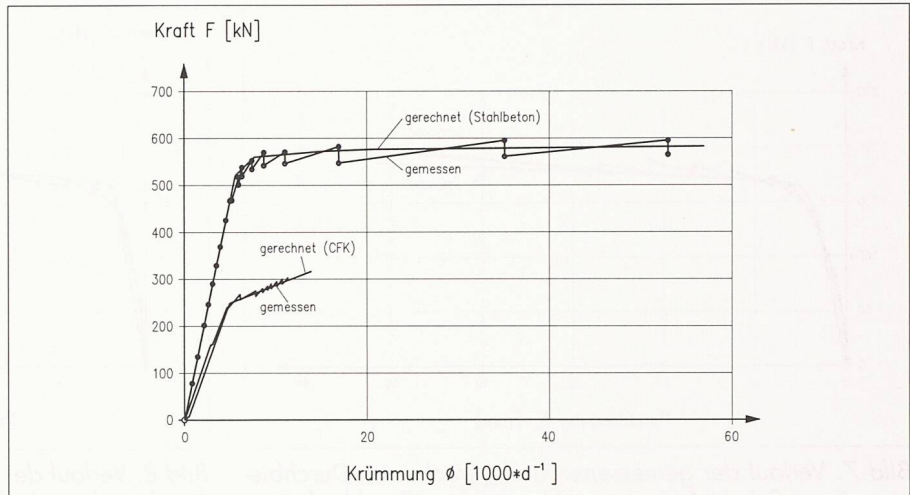


Bild 4. Vergleich der gemessenen Krümmung Φ in Balkenmitte mit den rechnerischen Werten bei einem stahl- bzw. CFK-verstärkten Balken

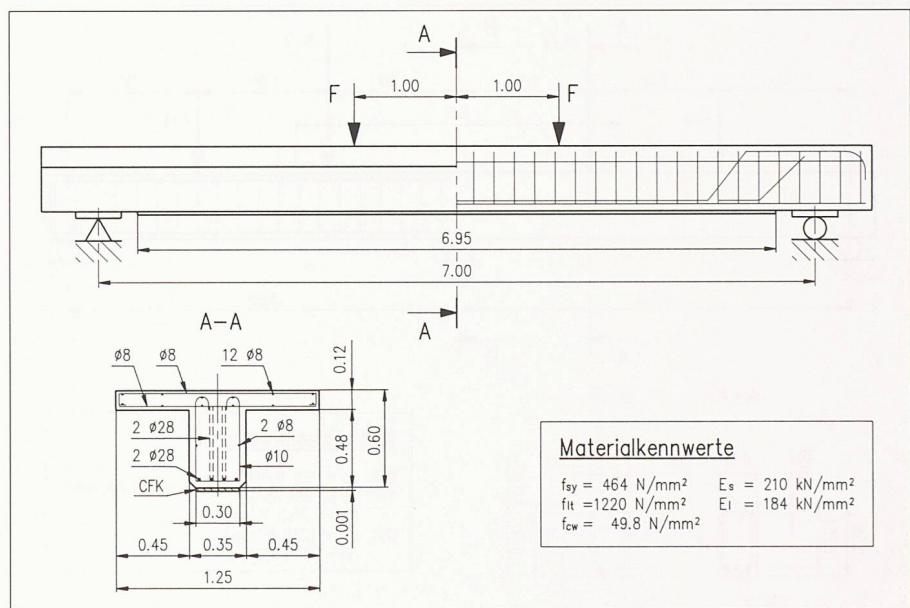


Bild 5. Abmessungen, Bewehrungs- und Lastanordnung des untersuchten CFK-verstärkten Balkens

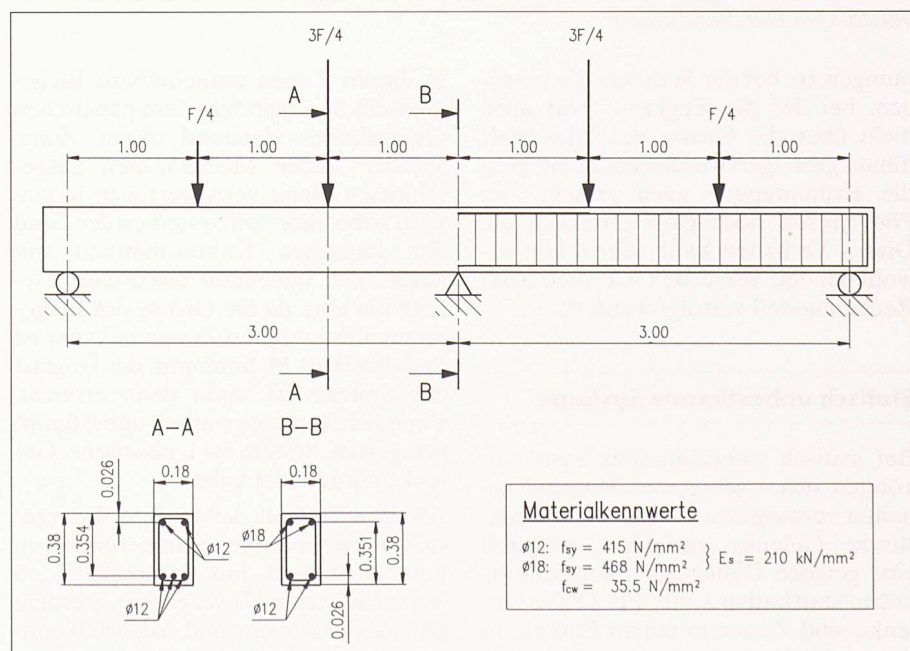


Bild 6. Abmessungen, Bewehrungs- und Lastanordnung des untersuchten Stahlbetondurchlaufträgers

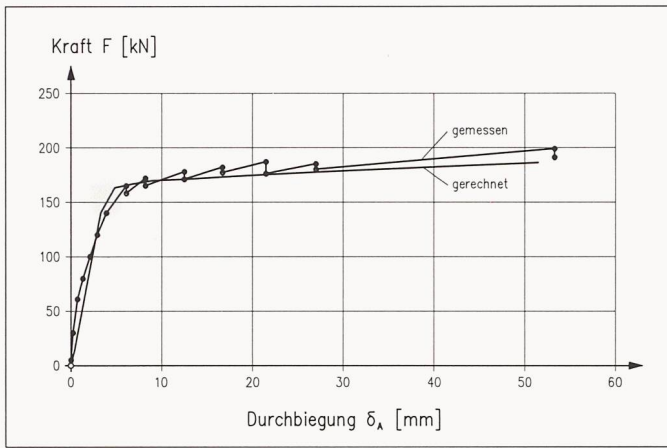


Bild 7. Verlauf der gemessenen und gerechneten Durchbiegung δ_A im Schnitt A für den stahlverstärkten Durchlaufträger

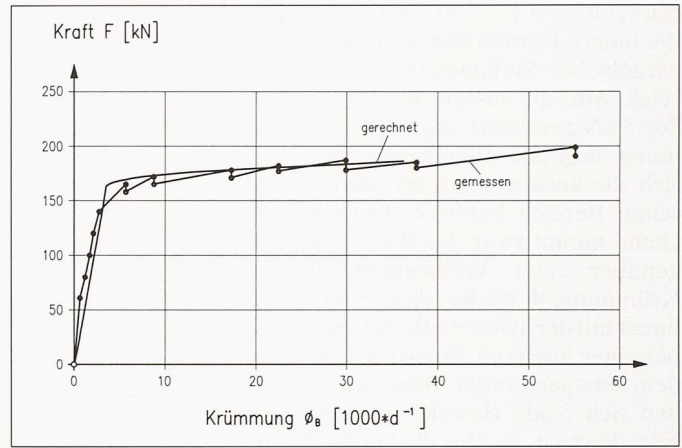


Bild 8. Verlauf der gemessenen und gerechneten Krümmung Φ_B über der Mittelstütze für den stahlverstärkten Durchlaufträger

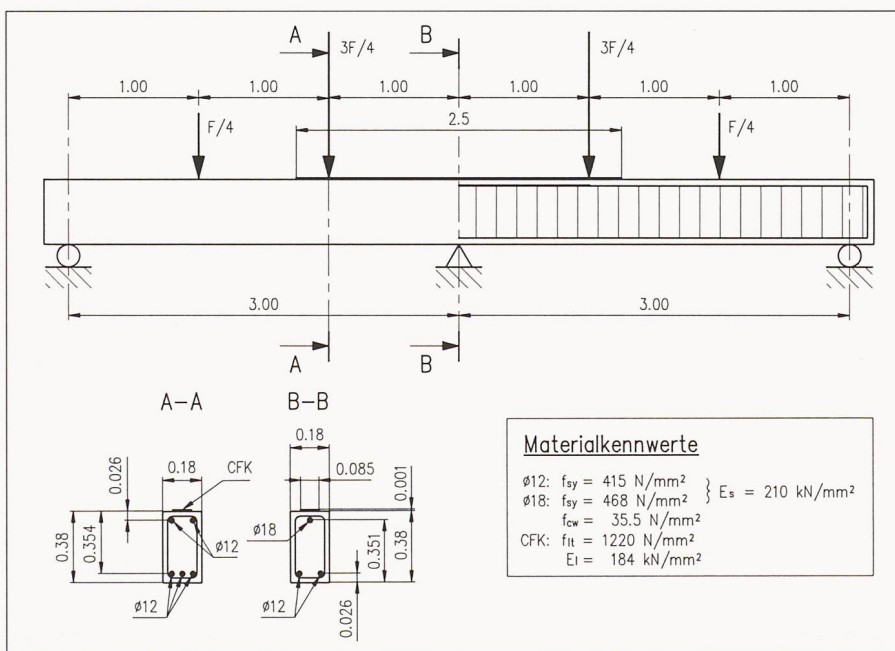


Bild 9. Abmessungen, Bewehrungs- und Lastanordnung für den untersuchten CFK-verstärkten Durchlaufträger

mungen zu; bei der Stahlplatte hingen, bei der die Zugkraft zwar auch nicht über die Grösse der Fließkraft hinaus gesteigert werden kann, wachsen die Krümmungen auch jenseits der Fließgrenze noch ganz erheblich an. Dieses Verhalten kann sehr schön sowohl bei den Versuchen wie auch beim Rechenmodell verfolgt werden.

Statisch unbestimmte Systeme

Bei statisch unbestimmten Systemen können sich – geeignetes Materialverhalten vorausgesetzt – sogenannte plastische Gelenke ausbilden, wodurch eine gewisse Umlagerung der Schnittkräfte stattfinden kann. Plastische Gelenke sind Zonen in einem Bauteil, in denen die Krümmungen stark zunehmen, ohne dass sich deswegen der Biege-widerstand wesentlich verändert; das

in diesen Zonen aufnehmbare Biegemoment M_y entspricht dem plastischen Querschnittswiderstand dieser Zone. Werden lokale Mechanismen ausgeschlossen, dann verringert sich in statisch unbestimmten Systemen der Grad der statischen Unbestimmtheit mit jedem sich bildenden plastischen Gelenk um eins, da die Grösse des Biegemomentes in diesen Zonen bekannt ist und den Wert M_y annimmt; die Traglast des Systems ist somit dann erreicht, wenn sich im n-fach statisch unbestimmt gelagerten System n+1 plastische Gelenke ausgebildet haben.

Als Beispiel soll der in Bild 6 dargestellte zweifeldrige Stahlbetonbalken untersucht und mit entsprechenden Versuchswerten [7] verglichen werden. Die Abmessungen und Materialkennwerte sowie die Belastungsanordnung sind ebenfalls angegeben. Bei diesem System bildet sich das erste plastische

Gelenk über der mittleren Stütze (Schnitt B) aus, sobald dort das Biegemoment den Wert des plastischen Biege-widerstandes $M_{By} = 79.0 \text{ kNm}$ erreicht. Wird sodann die Belastung weiter erhöht, dann kann das Biegemoment im Stützenquerschnitt nicht mehr wesentlich gesteigert werden. Somit wird sich eine Umlagerung der Biegemomente ins Feld abspielen, bis auch dort im kritischen Schnitt – im Beispiel ist es der Schnitt A – das Biegemoment den Wert des plastischen Biege-widerstandes $M_{Ay} = 47.7 \text{ kNm}$ annimmt. Die Traglast errechnet sich für das angegebene System unter Vernachlässigung der Wirkung der Eigenlast zu

$$F_p = \frac{12}{71} \cdot (3 \cdot M_{Ay} + 2 \cdot M_{By}) = 172.1 \text{ kN (3)}$$

Da dieser Balken mit einem kaltverformten Stahl bewehrt worden ist, darf angenommen werden, dass infolge der Stahlverfestigung die effektive Traglast höher als der angegebene Wert liegt. Wird überdies auch noch die Eigenlast berücksichtigt, dann tritt erstmals Fließen der Bewehrung über der mittleren Stütze bei einer äusseren Belastung von $F_{By} = 140.5 \text{ kN}$ auf; die Traglast selber errechnet sich zu $F_{p,th} = 186.0 \text{ kN}$.

Bild 7 zeigt den Verlauf der gemessenen und berechneten Durchbiegung δ_A im Schnitt A in Abhängigkeit der äusseren Kraft F. Die Berechnung ist nur für den gerissenen Balken durchgeführt worden, während im Versuch der Träger ursprünglich ungerissen gewesen ist; das erklärt die kleineren Abweichungen zwischen den beiden Kraft-Durchbiegungskurven im unteren Kraftbereich. Mit dem Erreichen der Streckgrenze in der Bewehrung im Schnitt über der mittleren Stütze ist eine grössere Zunahme der Durchbiegung zu erkennen. Diese wächst dann aber noch mehr an, sobald auch im Schnitt A die Streckgrenze in der Bewehrung überschritten wird. Auch hier darf wieder auf die recht

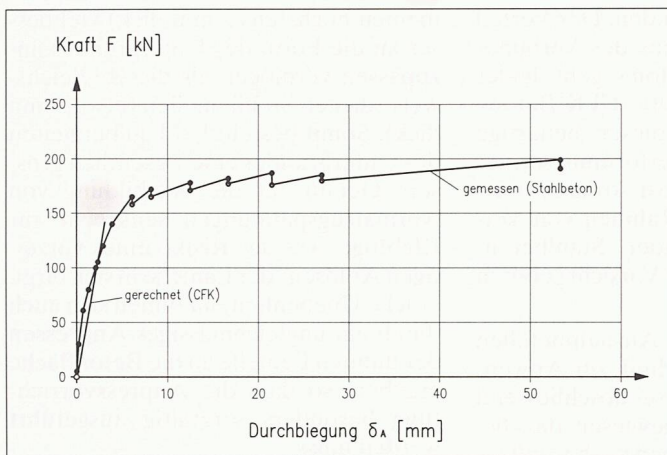


Bild 10. Vergleich der rechnerischen Durchbiegungen δ_A im Schnitt A für den CFK-verstärkten Durchlaufträger mit Messwerten eines gleich starken Stahlbetondurchlaufträgers

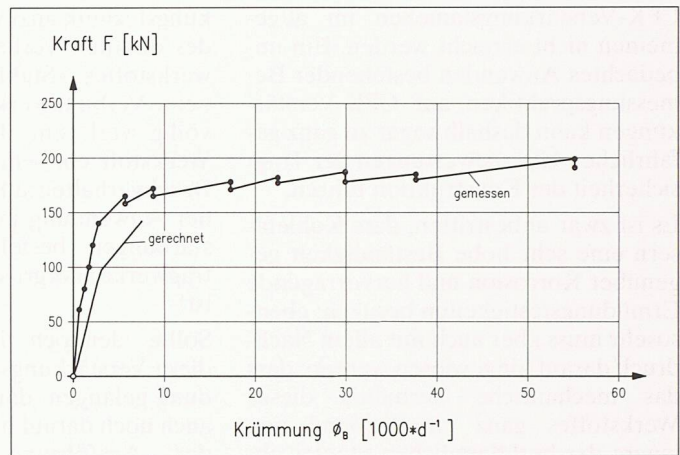


Bild 11. Vergleich der rechnerischen Krümmung Φ_B über dem mittleren Auflager des CFK-verstärkten Durchlaufträgers mit Messwerten eines gleich starken Stahlbetondurchlaufträgers

gute Übereinstimmung der Rechenwerte mit den Versuchswerten sowohl hinsichtlich der Grösse der Traglast, die im Versuch $F_{p,gem} = 201.0$ kN betragen hat, als auch hinsichtlich der Grösse der Durchbiegungswerte hingewiesen werden.

In Bild 8 sind schliesslich die Versuchs- und die Rechenwerte für die Krümmungen Φ_B im Stützenquerschnitt B aufgetragen, wobei sich hier die gleichen Bereiche wie bei den Durchbiegungen erkennen lassen. Die Übereinstimmung der beiden Kurvenverläufe ist erwartungsgemäss auch in diesem Fall recht gut.

Leider sind keine Versuchsergebnisse von mit Klebebewehrung verstärkten Durchlaufträgern verfügbar. Mit dem vorgestellten Rechenmodell ist es jedoch möglich, ihr Verhalten zu simulieren. Die Ergebnisse einer solcher Simulationsrechnung sollen daher zum Schluss noch gezeigt werden.

Dazu wird ein ähnlicher Durchlaufträger wie der soeben betrachtete untersucht, bei dem die Hälfte der konventionellen Stahlbewehrung über der Stütze statisch derart durch Aufkleben einer CFK-Lamelle ersetzt sein soll, dass sich etwa die gleiche Traglast wie beim konventionell bewehrten Träger ergibt. Die genauen Angaben hierfür können Bild 9 entnommen werden. Dabei wird angenommen, dass kein vorzeitiger Verankerungsbruch der Lamelle eintrete.

Da die grösste Beanspruchung im Stützenquerschnitt auftritt, wird sich die äussere Kraft so lange erhöhen lassen, bis die Zugfestigkeit der Lamelle in diesem Querschnitt erreicht ist. Bis zu diesem Zeitpunkt ist mit einem völlig elastischen Verformungsverhalten des Trägers zu rechnen. Dies lässt sich auch recht schön aus den zu erwartenden Durchbiegungen δ_A ablesen, die im Bild

10 aufgetragen sind. Dabei fällt sofort auf, dass die beim Bruch entstehenden Durchbiegungen sehr klein sind und nur etwa 3 mm betragen, also nur etwa 6% der Bruchdurchbiegung des konventionell mit Stahl bewehrten Trägers im Bruchzustand! Dass in diesem Fall auch kein Momentenausgleich stattfinden kann, zeigt ein Blick auf Bild 11, wo die Krümmungen Φ_B für den Stützenquerschnitt B aufgetragen sind; die grösste Krümmung bei Erreichen der Bruchlast beträgt gerade noch 20% von derjenigen des stahlbewehrten Betonträgers im Bruchzustand! Die erreichbare Traglast des Systems beträgt mit $F_p = 145.3$ kN nur 78% vom stahlbewehrten Träger.

Abschliessende Bemerkungen

Der wesentliche Unterschied zwischen einer Stahl- und einer CFK-Klebebewehrung liegt darin, dass beim reinen Stahlbetonquerschnitt mit dem Erreichen der Streckgrenze in der Stahllamelle in der Regel noch eine ganz beachtliche Steigerung der Krümmung möglich ist, ohne dass deswegen schon ein Versagen eintritt, während beim CFK mit dem Erreichen der Zugfestigkeit – wegen des praktisch völlig linear-elastischen Werkstoffverhaltens bis zum Bruch – keine weitere Krümmung mehr auftreten kann; mit dem Erreichen der Zugfestigkeit in der CFK-Lamelle ist gleichzeitig auch die Tragfähigkeit des Querschnitts erreicht, und es kommt dort in der Folge zu einem spontanen und verformungsarmen Bruch.

Wird diesem wesentlichen, materialbedingten Unterschied nicht Rechnung getragen, dann kann die Traglast eines statisch unbestimmt gelagerten CFK-verstärkten Systems erheblich überschätzt werden, was ein grosses Risiko

bedeutet! Würde nämlich für die Bestimmung der Traglast in der angegebenen Formel (3) das Bruchmoment des CFK-verstärkten Querschnitts über der Stütze eingesetzt, dann ergäbe sich rechnerisch eine Traglast von $F_p = 177.8$ kN und läge somit um 22% über der wirklich erreichbaren Traglast!

Wie in den vorstehenden Abschnitten auszuführen versucht worden ist, kann das erwünschte und durch die in den bestehenden Bemessungsvorschriften verlangte duktile Tragverhalten von biegebeanspruchten Bauteilen mit

Literatur

- [1] Bachmann, H.: «30 Jahre plastische Berechnungsmethoden in der Schweiz» Schweizer Ingenieur und Architekt 108 (1990) Nr. 23, p. 666/669
- [2] Ladner, M.; Pralong, J.; Weder, C.: «Geklebte Bewehrung: Bemessung und Erfahrungen.» Forschungs- und Arbeitsbericht der Abteilung 116, Massivbau Nr. 116/5. EMPA Dübendorf, 1990
- [3] Norm SIA 162: «Betonbauten.» Hrg. vom Schweizerischen Ingenieur- und Architektenverein, Zürich (1989)
- [4] Kaiser, H.: «Bewehren von Stahlbeton mit kohlenstoffaserverstärkten Epoxidharzen.» Dissertation ETHZ Nr. 8918, Zürich (1989)
- [5] Ladner, M.; Weder, C.: «Geklebte Bewehrung im Stahlbetonbau.» EMPA-Bericht Nr. 206, Dübendorf (1981)
- [6] Ladner, M.; Holtgreve, K.: «Verstärken von Stahlbetonbauten mit aufgeklebten CFK-Lamellen.» IABSE Symposium Lisbon 1989: Durability of Structures. Report. Vol 57/2, p. 677/682
- [7] Ladner, M.: «Bericht über Versuche und Demonstrationen.» Lehrstuhl für Materialprüfung an der ETH Zürich (Prof. Dr. E. Amstutz) Zürich (1964).

CFK-Verstärkungslamellen im allgemeinen nicht erreicht werden. Ein unbedachtes Anwenden bestehender Bemessungspraktiken auf CFK-Verstärkungen kann deshalb sogar zu ganz gefährlichen Überbewertungen der Tragfähigkeit der Konstruktion führen.

Es ist zwar unbestritten, dass Kohlefasern eine sehr hohe Beständigkeit gegenüber Korrosion und hervorragende Ermüdungsfestigkeiten besitzen; ebenso muss aber auch mit allem Nachdruck darauf hingewiesen werden, dass das mechanische Verhalten dieses Werkstoffes ganz entscheidend von jenem des herkömmlichen Stahles abweicht, so dass es nicht möglich ist, die im Stahl- und Spannbeton gebräuchlichen Bemessungsverfahren unbesehen und unverändert auf diese Verstär-

kungstechnik anzuwenden. Der Vorteil des duktilen Verhaltens des Verbundwerkstoffes «Stahlbeton» geht leider beim Verbundwerkstoff «CFK-Beton» völlig verloren, da dieser neuartige Werkstoff ein sehr verformungsarmes Bruchverhalten aufweist, so dass bei seiner Anwendung im Rahmen von Verstärkungen bestehender Stahlbetontragwerke allergrösste Vorsicht geboten ist!

Sollte dennoch in Ausnahmefällen diese Verstärkungstechnik zur Anwendung gelangen, dann sei abschliessend auch noch darauf hingewiesen, dass bei der Ausführung ganz besondere Anforderungen an die Ebenheit der Klebflächen zu stellen sind, da sich die im Vergleich zu Stahllamellen wesentlich dünneren CFK-Lamellen (im allge-

meinen höchstens 2 mm dick) viel besser an die Form des Untergrundes anzupassen vermögen als die vergleichsweise dicken Stahllamellen (etwa 5 mm dick). Somit besteht bei Unebenheiten des Untergrundes eine wesentlich grössere Gefahr für die Ausbildung von Normalzugspannungen senkrecht zur Klebfuge, was das Risiko eines vorzeitigen Ablösens der Lamelle in sich birgt. Solche Unebenheiten können sich auch durch ein ungleichmässiges Anpressen der dünnen Lamelle an die Betonfläche ergeben, so dass die Anpressvorrichtung besonders sorgfältig ausgeführt werden muss.

Adresse des Verfassers: Dr. M. Ladner, Professor für Baustoffkunde am Zentralschweizerischen Technikum Luzern, Technikumstrasse, 6048 Horw.

Langzeitüberwachung im Beton

Ein neues Telemetrieverfahren ermöglicht die Langzeitüberwachung verschiedener Vorgänge im Beton

Die Kontrolle und Überwachung moderner Bauwerke verlangt nach immer besseren Methoden der Messtechnik. Da die Ermittlung der Messwerte mit erheblichen Anforderungen bezüglich Sicherheit und Stabilität verbunden ist, wurde durch den Einsatz von Mikroelektronik nach neuen Wegen zur Erfassung dieser Grössen gesucht.

Sowohl die Kontrolle der heutigen immer kühneren Bauweisen wie auch die Überwachung von bestehenden

VON MARKUS BAUMANN,
ZÜRICH, UND STEPHEN
D. LINGWOOD,
HOMBRECHTIKON

Bauwerken verlangen nach neueren Methoden der Messtechnik und Messwerterfassung. Es handelt sich um Geräte für die Messung, Übertragung und Erfassung von Verformungen, Kräften aus Beanspruchungszuständen oder chemischen Vorgängen, bedingt durch Alterungs- und Umwelteinflüsse.

In der Praxis zeigt es sich aber, dass Messungen dieser Grössen mit erheblichen Schwierigkeiten verbunden sind. Meist sind die Messsignale sehr klein und somit leicht verfälschbar wie zum Beispiel Widerstandsänderungen von Dehnungsmessstreifen. Schon ein korrodierter Messkontakt kann also zu einer nichttolerierbaren Abweichung des Messwertes vom Istwert führen. Ein

weiteres Problem für die exakte Messung sind die harten Umwelteinflüsse, denen Ingenieurbauwerke teilweise ausgesetzt sind und denen also auch die Messapparaturen widerstehen müssen. Zuletzt soll noch das Driftproblem erwähnt werden, das heisst die Verschiebung des Messwertes durch Instabilitäten in der Messapparatur im Laufe der langen Messzeit.

Durch die starke Miniaturisierung in der Mikroelektronik ergeben sich für all diese Probleme neue Lösungsansätze, was den Einsatz von Mikroelektronik in der Baumesstechnik rechtfertigt.

Eine neue Messanordnung, welche aus der Kombination von neuesten Methoden der Messtechnik und der Mikroelektronik besteht, ist nachfolgend beschrieben. Dabei wird die Dehnung, welche mit einem Sensor gemessen wird, aus dem Innern eines nachträglich verstärkten Stahlbetonbalkens drahtlos übermittelt.

Nachfolgende Resultate ergaben sich aus einer Zusammenarbeit des IBK und der Ascom-Konzernforschung.

Sensor für die Analyse der Wirksamkeit einer Tragwerksverstärkung

Damit die Wirksamkeit einer Tragwerksverstärkung in der Zugzone eines Biegebereiches kontrolliert werden kann, muss ein Sensor verwendet werden, der die unterschiedlichen Beanspruchungen eines Bewehrungseisens im gerissenen Bereich ausgleicht und einen realistischen Wert zur Bestimmung der Übertragungskräfte liefert. Aus Bild 1 ist der Versuchsaufbau ersichtlich, der als Testfall für den Einsatz eines entsprechenden Messaufbaues verwendet wurde. Mit dieser Messung war es möglich, die gewünschte Kraftübertragung vom Altbeton auf die neue verstärkte Zugzone zu kontrollieren.

Der Zugsensor, der im Neubeton eingegossen wird, muss eine Länge von 2 bis 3 Rissabständen haben und darf im Mittenbereich keinen Verbund mit dem Beton aufweisen. Er muss an seinen Enden mit einer definierten Länge verankert sein, d.h. an diesen Stellen mit dem umliegenden Beton in einwandfreiem Verbund stehen. Damit kann sich der Dehnungssensor zwischen den Verankerungspunkten ungehindert verformen. Der Aufbau des Sensors ist in Bild 2 dargestellt.

Die Vorteile dieser Messart liegen einerseits in der analogen Mittelwertbildung in einer gerissenen Zugzone und andererseits in der Zuverlässigkeit der Messungen auch über Risse hinweg. Die Dehnung wird wie üblich mit Dehnungsmessstreifen erfasst, die auf