

Objektyp: **Advertising**

Zeitschrift: **Schweizer Ingenieur und Architekt**

Band (Jahr): **110 (1992)**

Heft 1-2

PDF erstellt am: **24.09.2024**

### **Nutzungsbedingungen**

Die ETH-Bibliothek ist Anbieterin der digitalisierten Zeitschriften. Sie besitzt keine Urheberrechte an den Inhalten der Zeitschriften. Die Rechte liegen in der Regel bei den Herausgebern. Die auf der Plattform e-periodica veröffentlichten Dokumente stehen für nicht-kommerzielle Zwecke in Lehre und Forschung sowie für die private Nutzung frei zur Verfügung. Einzelne Dateien oder Ausdrucke aus diesem Angebot können zusammen mit diesen Nutzungsbedingungen und den korrekten Herkunftsbezeichnungen weitergegeben werden. Das Veröffentlichen von Bildern in Print- und Online-Publikationen ist nur mit vorheriger Genehmigung der Rechteinhaber erlaubt. Die systematische Speicherung von Teilen des elektronischen Angebots auf anderen Servern bedarf ebenfalls des schriftlichen Einverständnisses der Rechteinhaber.

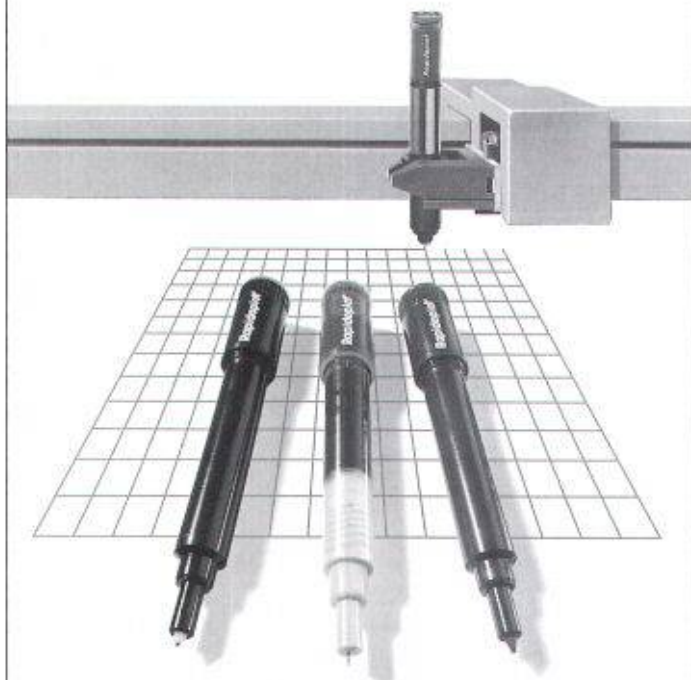
### **Haftungsausschluss**

Alle Angaben erfolgen ohne Gewähr für Vollständigkeit oder Richtigkeit. Es wird keine Haftung übernommen für Schäden durch die Verwendung von Informationen aus diesem Online-Angebot oder durch das Fehlen von Informationen. Dies gilt auch für Inhalte Dritter, die über dieses Angebot zugänglich sind.

rotring rapidoplot

## PLOTTERPEN SYSTEM 1 ROTRING STANDARD

Problem gelöst, Anforderungen erfüllt. Jetzt können Sie losplotten. Mit Roller, FIBRE oder Röhrchenpen. Und das alles mit einem Adapter. Mit Tusche oder Tinte. Auf Papier oder Folie.



### Ich bin interessiert.

Senden Sie mir ein Test-Set mit Tuscheröhrchen-, Faser- und Kugelschreiberspitzen und Adapter für

- Fr. 9.50 (für HP, HI usw.) anstatt zu Fr. 35.-  
 Fr. 17.50 (für Graphtec, Mutoh, Calcocomp usw.) anstatt zu Fr. 66.-

Plotterfabrikat, Modell

Firma

Strasse

PLZ, Ort

Kontaktperson

Telefon

rotring (Schweiz) AG  
Moosmattstrasse 27  
8953 Dietikon

**rotring**  
STATE OF THE ART



## Verbundpfähle

Beispiel: Industriebau. Gebäude Tramont, Firma ABB, Zürich-Oerlikon.

Einsatzbereiche der Verbundpfähle:

- Pfahlfundationen,
- Unterfangungen und Fundamentverstärkungen,
- Hang- und Rutschstabilisierungen,
- Auftriebssicherungen,
- kleine Rühlwände.

Wir sind die Spezialisten  
für Spezialarbeiten im Tiefbau

**GREUTER  
GRUNDBAU AG**

8122 Hochfelden, Postfach 26  
Tel. 01-860 70 78 • Fax 01-860 80 65

## CAD-SYSTEM-EINFÜHRUNGEN

CAD - BERATUNG  
SYSTEM - EVALUATION  
BETRIEBLICHE INTEGRATION  
MITARBEITER - SCHULUNG  
FIRMENSPEZIFISCHE ANPASSUNG  
PERMANENTE UNTERSTÜTZUNG

IHRE EXTERNE CAD-ABTEILUNG:

## RÖSCHLI CONSULTING

MARSCHALKENSTRASSE 36  
CH - 4054 BASEL  
TEL 061 / 281 44 48  
DANIEL RÖSCHLI  
ARCHITEKT ETH