

Objektyp: **Advertising**

Zeitschrift: **Schweizer Ingenieur und Architekt**

Band (Jahr): **110 (1992)**

Heft 33-34

PDF erstellt am: **26.09.2024**

### **Nutzungsbedingungen**

Die ETH-Bibliothek ist Anbieterin der digitalisierten Zeitschriften. Sie besitzt keine Urheberrechte an den Inhalten der Zeitschriften. Die Rechte liegen in der Regel bei den Herausgebern. Die auf der Plattform e-periodica veröffentlichten Dokumente stehen für nicht-kommerzielle Zwecke in Lehre und Forschung sowie für die private Nutzung frei zur Verfügung. Einzelne Dateien oder Ausdrucke aus diesem Angebot können zusammen mit diesen Nutzungsbedingungen und den korrekten Herkunftsbezeichnungen weitergegeben werden. Das Veröffentlichen von Bildern in Print- und Online-Publikationen ist nur mit vorheriger Genehmigung der Rechteinhaber erlaubt. Die systematische Speicherung von Teilen des elektronischen Angebots auf anderen Servern bedarf ebenfalls des schriftlichen Einverständnisses der Rechteinhaber.

### **Haftungsausschluss**

Alle Angaben erfolgen ohne Gewähr für Vollständigkeit oder Richtigkeit. Es wird keine Haftung übernommen für Schäden durch die Verwendung von Informationen aus diesem Online-Angebot oder durch das Fehlen von Informationen. Dies gilt auch für Inhalte Dritter, die über dieses Angebot zugänglich sind.

# Einer trage der anderen Lasten.

(frei nach Galater)



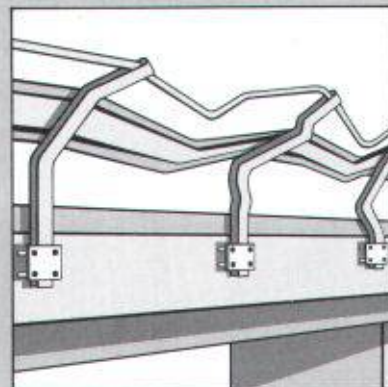
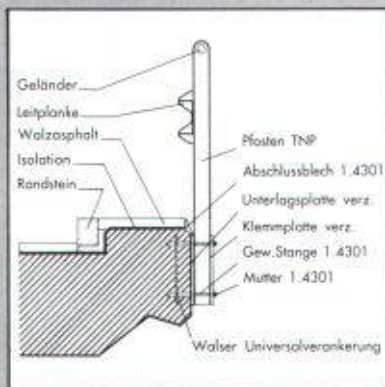
**BRUN-Spezialbetonpfähle –  
in tragender Rolle.**

Einsatz und Können sind  
wegweisend für BRUN-Spezialbetonpfähle.  
Überall dort, wo es etwas zu tragen gibt, beherrschen sie  
die Szene. Sie eignen sich für kleine oder grosse Auftritte.

ELEMENTWERK BRUN AG MOOSHÜSLISTRASSE 6032 EMMEN TEL. 041 / 55 16 16 FAX 041 / 55 18 66

**BRUN**  
ELEMENTWERK

# DAS ÜBERLEGENE BEFESTIGUNGSSYSTEM AN BETONBAUWERKEN



Walser Universalverankerung:  
Einfacher montiert, schneller und besser repariert.

- montagefreundlich
- zuverlässig
- reparaturfreundlich
- korrosionsbeständig
- sicher
- keine Beeinträchtigung der Bausubstanz
- tausendfach bewährt

Verlangen Sie unverbindlich unsere Dokumentation!



**WALSER+CO. AG**

9044 Wald AR  
Telefon 071 95 15 21  
Telefax 071 95 15 07

## Rundum überzeugend: Software im Baukasten-System.



### Für Bauingenieure

- Platten-, Scheibenberechnungen
- Stabtragwerke (eben, räumlich)
- Durchlaufträger
- Allg. Betonquerschnitte
- Schlanke Druckglieder (Knicken)
- Durchstanzen
- Schutzraumberechnungen (TWP/TWO/TWS)
- Eisenlisten
- Baugrubenabschlüsse
- Stützmauern
- Elastisch gebettete Träger
- Standsicherheit/Setzungsberechnungen
- Kanalisation (GPK)
- Strassenbau (Situation, LP, DGM, Querprofile, CAD-Schnittstelle)
- Wasser- und Gasversorgung
- Devisierung (NPK 2000)
- CAD ALLPLOT (Schalungs- und Armierungspläne, Strassenbau)
- Bauphysik

### Für Architekten

- Devisierung (NPK 2000)
- Baubuchhaltung
- Baukostenüberwachung
- Bauabrechnung
- CAD ALLPLOT/ALLPLAN (2D/3D)

### Allgemein

- Textverarbeitung
- Adressverwaltung
- Buchhaltung
- Büroadministration
- Projektplanung

Hochaktuell für Hard- und Software:

**olivetti**  
**25 JAHRE**  
EDV für den Bau

Olivetti Office (Schweiz) AG, Abt. ST, Industriestrasse 50, 8304 Wallisellen, Tel. 01 839 15 11, Fax 01 831 04 46

Wir bitten Sie um detaillierte Beschreibung folgender Programme:

\_\_\_\_\_  
\_\_\_\_\_  
\_\_\_\_\_

Bitte informieren Sie uns über die PC-Palette von Olivetti.

Wir wünschen eine unverbindliche Vorführung. Bitte nehmen Sie mit uns Kontakt auf.

Firma: \_\_\_\_\_  
Zuständig: \_\_\_\_\_  
Strasse: \_\_\_\_\_  
PLZ/Ort: \_\_\_\_\_  
Telefon: \_\_\_\_\_

SIA

Olivetti Office (Schweiz) AG, Abt. ST, Industriestrasse 50, 8304 Wallisellen, Tel. 01 839 15 11, Fax 01 831 04 46

Von der Qualität unserer Angebote können Sie sich leicht selbst überzeugen. Teilen Sie uns einfach Ihre Wünsche mit.

**SOLAR  
LUX**  
Faltelemente

SOLARLUX-Faltelemente aus Aluminium  
und Holz für höchste Ansprüche!



SOLARLUX-Partner sind  
qualitätsbewusst und erfolgsorientiert.

Rufen Sie uns an:

ROLF GERMANN  
ALTE KANTONSSTRASSE 6 · 4433 RAMLINSBURG  
TELEFON 061/931 3200 · TELEFAX 061/931 31 03

**Neue Leica Baulaser**

**Gebaut für den harten  
Baustellen-Alltag**

Der neue Diodenlaser WILD LNA 10, mit **sichtbarem roten Strahl**, ist weltweit einzigartig und beeindruckt mit seinen Leistungen jeden Baufachmann.

- Sichtbarer roter Laserstrahl
- 6 Geschwindigkeiten
- Vertikaladapter mit 90° Richtstrahl
- kostengünstig

Das Gerät bietet vor allem im Innenausbau völlig neue Perspektiven.

**Wir – oder unsere kompetenten Vertragshändler in Ihrer Region beraten Sie gerne. Rufen Sie uns an.**



Leica AG 8152 Glattbrugg · Tel. 01/809 33 11

Fax 01/810 79 37

1020 Renens · Tel. 021/635 35 53

Fax 021/634 91 55

**Leica**

G.17726-92 CH

vielseitig  
erfahren  
überall in der Schweiz

**WALO** <sup>75</sup> **JAHRE**

Walo Bertschinger AG

Unsere Zielsetzungen heute und morgen: neue Aufgaben anpacken, Spezialitäten in allen Bereichen fördern und sich veränderten Marktverhältnissen anpassen.

Wir beraten Sie gerne:

Walo Bertschinger AG  
Postfach 7534  
8023 Zürich  
Telefon 01/745 23 11  
Fax 01/740 31 40

45 Filialen in der ganzen Schweiz

# Gute Nachrichten für Ihr Straßensanierungs-Budget!

Es gibt viele Gründe, das Asphaltanierungsvlies Polyfelt PGM bei der Sanierung gerissener Fahrbahndecken zu verwenden:

Gleichmäßiger Haftverbund zwischen alter und neuer Decke, Abdichtung des Straßenkörpers gegen Niederschlagswasser, Spannungsausgleich, Erhöhung des Biegeermüdungswiderstandes, Verzögerung der Reflexionsrißbildung...

Oder, wesentlich einfacher ausgedrückt:

Der neue Belag – ob Asphaltbeton oder Oberflächenbehandlung – lebt länger, Ihr Budget wird geschont.

Sind das nicht gute Nachrichten?



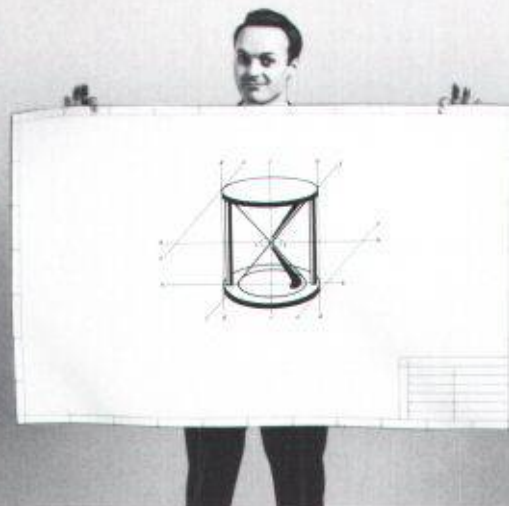
Ein Unternehmen der  
  
 Gruppe

**Polyfelt Geosynthetics  
 (Schweiz) AG**

Siewerdstraße 105  
 CH-8050 Zürich  
 Telefon (01) 311 60 88  
 Telefax (01) 312 43 50

**polyfeltPGM®**

XEROX



## Sie sparen nicht nur Geld mit diesem Grossformat-Kopierer.

Während Sie gerade auf Ihre Kopien warten, möchten wir Sie gerne auf die Vorteile des Xerox 2520A hinweisen.

Der Xerox 2520A ist ein Grossformat-Kopierer mit automatischer Zuschneide- und Einzugs-Vorrichtung. Ohne umständliches Hantieren erhalten Sie so Mehrfachkopien in höchster Qualität. Und in verblüffender Geschwindigkeit: Der 2520A hat eine Kopiergeschwindigkeit von 3,66 Meter pro Minute. Erstaunlich ist aber auch sein Preis. Denn der 2520A ist das günstigste vollautomatische Grossformat-Kopiersystem für Normalpapier auf dem Markt. Natürlich gilt auch für den 2520A die Xerox-Perfect-Garantie. Und dabei gehen wir kein Risiko ein, denn wir haben das Grossformat-Kopiersystem für Normalpapier schliesslich erfunden.

Wenn Sie also Zeit und Geld sparen wollen, ist der 2520A das richtige Gerät für Sie. Warum fangen Sie nicht jetzt gleich mit dem Sparen an und senden uns den Antwort-Abschnitt zu?

Wir freuen uns darauf, Ihnen mehr Informations-Material zu senden. Ohne Zeitverlust, versteht sich.

Bitte senden Sie mir kostenlos und unverbindlich Informations-Material über den Grossformat-Kopierer mit dem kleinen Preis.

### **Xerox Engineering Systems AG**

Hauptsitz: Talackerstrasse 9, Postfach 517, 8065 Zürich-Glattbrugg, Tel. 01/810 80 00, Fax 01/810 82 45.  
 Niederlassung Westschweiz: rue Pré-Bouvier 27, 1217 Meyrin-Genève, Tél. 022/785 19 90, Fax 022/785 19 72.

Name:	
Firma:	
Adresse:	
PLZ/Ort:	
Tel.:	

# SCHMIDLIN



Ricola AG, Laufen, Aufstockung 90

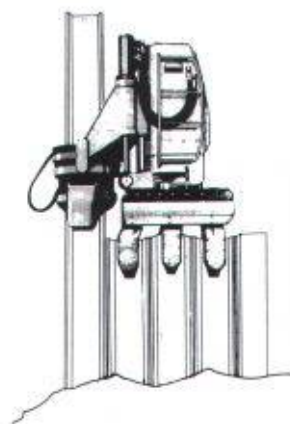
## Albert Schmidlin AG

4222 Zwingen

Tel. 061 / 89 59 25

3202 Frauenkappelen

Tel. 031 / 926 12 77



## SPUNDWÄNDE

Pressen  
und  
Ziehen  
mit dem  
Silent Piler

kein Lärm  
keine Erschütterung

Silent Piling System sa

c/o GEBR. BRUN AG LUZERN  
Schützenmattstrasse 36  
6020 Emmenbrücke  
Telefon 041 505 555  
Telefax 041 555 077

# BRUN

## ELCOVISION 10 – Jetzt mit Bündelausgleichung



### Noch einfacher, noch schneller und noch sicherer:

ELCOVISION 10 ist das ideale Kleinbild-Mess-System zur dreidimensionalen Auswertung Ihrer Messaufnahmen.

#### Perfekte Fotos mit der Leica R5

- Data-Back
- Infrarot-Fernauslösung

#### Überzeugende Auswerte-Software

- Menügeführte, leicht verständliche Programme
- Kurze Einarbeitungszeit
- Hilfestellung bei Bedienungs- oder Messfehlern
- Sichere Ergebnisse

#### Frei wählbare Datenausgabe

Testen Sie – Vergleichen Sie –  
Verlangen Sie unsere Dokumentation



**Leica AG** Kanalstrasse 21, 8152 Glattbrugg, Tel. 01/809 33 11, Fax 01/810 79 37  
Rue du Lausanne 60, 1020 Renens, Tel. 021/635 35 53, Fax 021/634 91 55

Hunderte von Alu-Toren stehen  
täglich im härtesten Einsatz . . .

**stampfli swiss  
alufalttor**



. . . kompromisslose Qualität,  
vernünftige Preise.  
Eine Investition, die sich sehr rasch  
bezahlt macht . . .

**stampfli swiss  
aluschiebetor**



**stampfli swiss  
sektionaltor**

. . . fachtechnische Beratung!  
Rufen Sie uns einfach an.  
Gerne schicken wir Ihnen die  
ausführliche Tor-Dokumentation.



**STAHLBAU  
METALLBAU  
BAUSYSTEME  
stampfli**

**J. Stampfli AG 4553 Subingen**  
Telefon 065 44 11 22, Telefax 065 44 31 79

# GLAS TEC92

*Erfolg  
verpflichtet*

**12. Internationale  
Fachmesse**

**Maschinen  
Ausrüstungen  
Anwendung  
Produkte**

**Entwicklung  
der  
Besucher-  
zahlen**

**1990:** 42 819  
33 499  
29 226  
26 191  
20 319  
**1980:** 25 060  
20 589  
21 811  
10 718  
8 299  
**1970:** 4 500

**Entwicklung  
der  
Aussteller-  
zahlen**

**1990:** 606  
455  
409  
371  
317  
**1980:** 273  
269  
235  
108  
94  
**1970:** 87

**Messe Düsseldorf**  
*Basis for Business*

INTERMESS  
Dörgeloh AG  
Obere Zaune 16  
8001-Zürich  
Telefon: 01 / 2 52 99 88  
Fax: 01 / 2 61 11 51

**Düsseldorf**  
**22.-26.9.1992**



**CONA®**



Zum Thema Boden- und Felsanker:

# Sicherheit dank Anker

Ob tiefe Baugruben, instabile Hänge, Fundationsplatten unter Auftrieb oder zugbelastete Fundamente: StahlTon hat für jede Anwendung den richtigen Anker. Vorgespannte ConaSol-Boden- und Felsanker sorgen für die geforderte Sicherheit im Tiefbau – während der Bauzeit und auf die Dauer. Verlangen Sie Unterlagen.

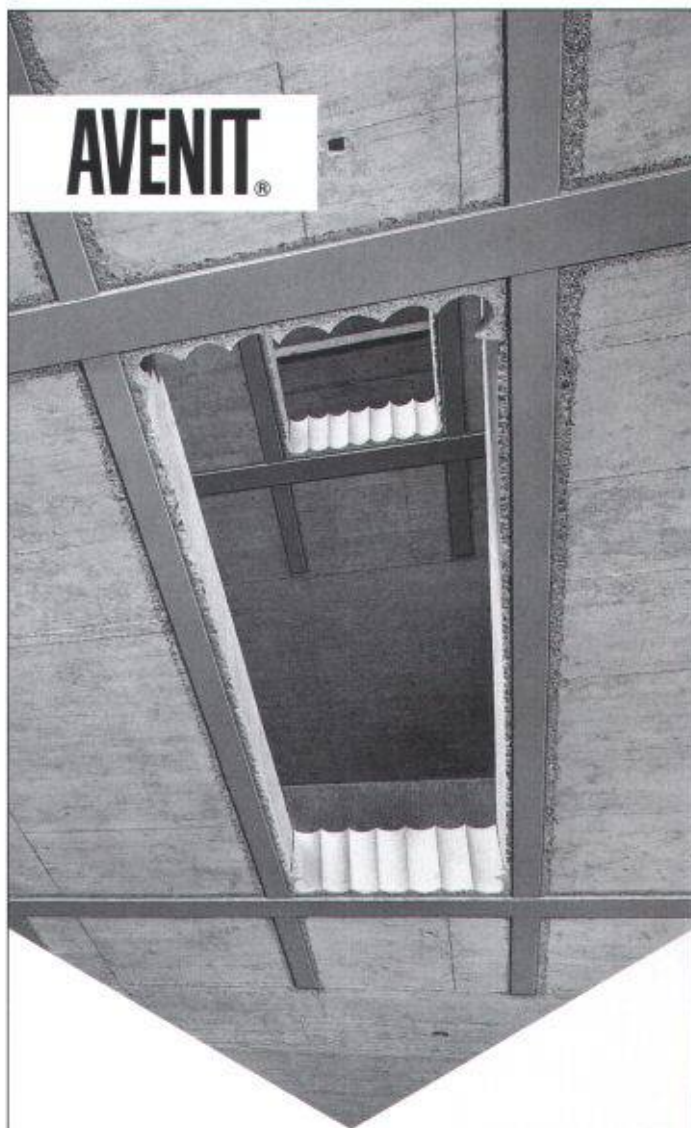
 **StahlTon**  
Im Element am Bau

StahlTon AG · Riesbachstr. 57 · 8034 Zürich  
Tel. 01-384 89 90 · Fax 01-383 66 40

K



**AVENIT®**



Zum Thema Verstärken von Stahlbeton-Tragwerken:

# Belastungsprobe bestanden

Vermeehrt werden bestehende Bauten durch bauliche Massnahmen neuen Nutzungsbedürfnissen angepasst. Für die Lösung entsprechender Ingenieuraufgaben hat StahlTon effiziente Verstärkungsverfahren – die AVENIT-Klebebewehrung, die aussenliegende Vorspannung sowie Verbundkonstruktionen Beton/Stahl – entwickelt. Resultat: erhöhte Tragsicherheit und Nutzungsflexibilität – ohne wesentliche Eingriffe an der Bausubstanz. Verlangen Sie Unterlagen.

 **StahlTon**  
Im Element am Bau

StahlTon AG · Riesbachstr. 57 · 8034 Zürich  
Tel. 01-384 89 70 · Fax 01-383 66 40

K



**10 Jahre  
CAD-Erfahrung,  
die Garantie für  
praxisbezogene  
Anwendung**

*Look and feel*

*speedikon  
speedikon  
speedikon  
speedikon  
spe  
spe  
spe  
spe  
spe  
spe  
speedikon*

**Nr. 1**  
in der Schweiz

**10 Jahre  
RZW**

Rechenzentrum Dr. Walder + Partner AG  
Tannackerstrasse 2, CH-3073 Gümligen  
Tel. 031 / 951 21 24, Fax 031 / 951 81 06

**R**ichtschnur unseres  
Handelns ist seit Jahrzehnten  
die Werterhaltung



alter und neuer Bauwerke.

Zum Nutzen der Bauherren,

Planer und nicht zuletzt

der Verarbeiter. Das gibt

**Sicherheit.**

Sto AG  
Südstrasse 14  
8172 Niederglatt  
Telefon 01/850 37 65  
Fax 01/850 33 20

Sto SA  
Ch. des Dailles 14  
1053 Cugy/VD  
Téléphone 021/732 13 36  
Fax 021/732 13 50

Sto SA  
Via Carmagnola  
6517 Arbedo  
Telefono 092/29 11 93  
Fax 092/29 19 45

**sto**

**GUBER**  
NATURSTEINE

**Da ist GUBERSTEIN gefragt!**

Dorfplatz Hergiswil NW  
Bogenpflasterung/Kleinpflaster



MARSHALL CREDITIVE ASW. LUZERN

Neue

**AG STEINBRUCH**  **GUBER ALPNACH**

ADMINISTRATION: 6055 ALPNACH, TEL. 041 96 28 28, FAX 041 96 13 45  
BERATUNG UND VERKAUF, TEL. 041 68 12 33, FAX 041 68 25 77

**Teroson**

# Bituthene

kaltverarbeitbar,  
selbstklebend:

das zeitgemässe Abdichtungssystem,  
den heutigen Erkenntnissen der Dämm-  
technik entsprechend!

- **doppelt sicher in der Wirkung,**  
2 Dichtungsebenen
- **umweltschonend in der Verarbeitung,**  
keine Schadstoffemissionen
- **rentabel in der Kostenrechnung**  
hohe Verlegeleistung, hoher Arbeitskomfort

**Informieren Sie sich noch heute!**



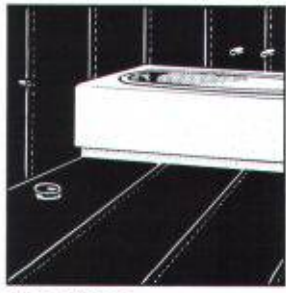
Aussenwände



Dächer



Souterrainwohnungen



Nassräume

Bituthene interessiert mich!  
Senden Sie mir bitte die  
techn. Dokumentation!

Name: \_\_\_\_\_  
Firma: \_\_\_\_\_  
Strasse: \_\_\_\_\_  
Ort: \_\_\_\_\_  
Tel.: \_\_\_\_\_

Henkel & Cie AG  
Geschäftsbereich Teroson  
Postfach  
CH-8304 Wallisellen



**SOLAR  
LUX**  
Faltelemente

SOLARLUX-Faltelemente aus Aluminium  
und Holz für höchste Ansprüche!



SOLARLUX-Partner sind  
qualitätsbewusst und erfolgsorientiert.

Rufen Sie uns an:

ROLF GERMANN  
ALTE KANTONSSTRASSE 6 · 4433 RAMLINSBURG  
TELEFON 061/931 3200 · TELEFAX 061/931 31 03



- Tiefgaragen im Boxensystem • Rasche Bauabwicklung
- Zeit und Kosten sparen • Unverbindliche Beratung

**SEMA**  
Beton - Garagen

4702 Oensingen Tel. 062 76 22 77  
Fax 062 76 21 39  
6330 Cham Tel. 042 36 66 09  
8906 Bonstetten Tel. 01 700 12 87

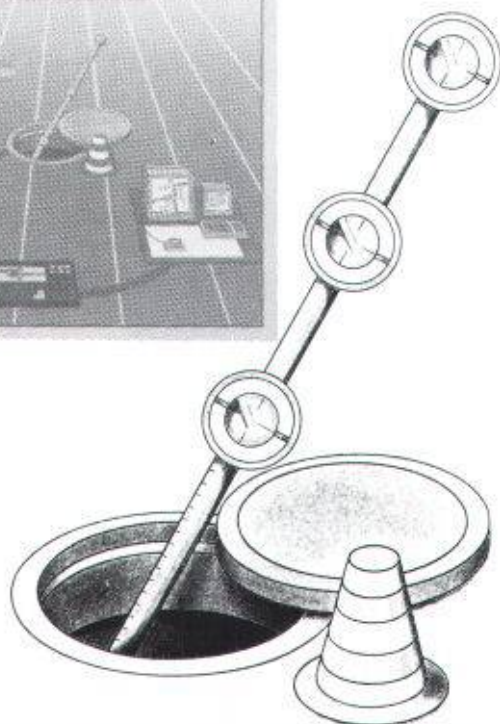
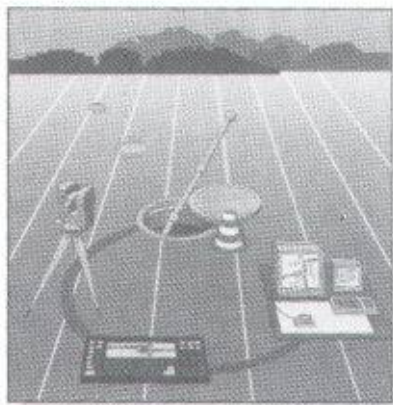
**M**etallfassaden  
**A**lu-Fenster  
**A**lu-Türen  
**A**lu-Tore

**S**T A H L B A U  
**M**E T A L L B A U  
**B**A U S Y S T E M E

**stampfli**

J. Stampfli AG, 4553 Subingen, Telefon 065-44 11 22

**Kanalmesssystem SMP 2000**



**Einsetzbar mit allen Totalstationen**

**Die bewährte Lösung**

Seit 5 Jahren im Einsatz  
und jetzt im Verkauf

**Die Vorteile für Sie:**

- wirtschaftliche Komplettlösung
- zuverlässiger Messablauf
- Teleskopstab für präzise Messung
- gesicherte Weitergabe an diverse GDV Systeme

**Coupon**

Ich möchte Genaueres  
über das Kanalmesssystem  
SMP 2000

wissen. Bitte senden  
Sie mir Prospekte mit  
Preisen.

Name: \_\_\_\_\_

Firma: \_\_\_\_\_

Strasse: \_\_\_\_\_

PLZ/Ort: \_\_\_\_\_

**Geo-Astor**

Erste Schweizerische  
Einkaufszentrale  
für Ingenieure  
und Geometer

Zürcherstrasse 59  
8840 Einsiedeln  
Telefon 055/53 40 76  
Telefax 055/53 66 88

# Aliva-DUPLO

## Weltweit die Einzige für Nass- und Trockengemisch

Die Spritzbetonmaschine Aliva-DUPLO Typ 285 ist die ideale Lösung für die Verarbeitung von Nass- und Trockengemisch. Konsolidierungen von trockenen und wasserführenden Ge-



steinsschichten, wie sie beispielsweise im Tunnelbau vorkommen, sind mit ein und derselben Maschine möglich. Ohne Umbau kann in wenigen Minuten von Nass- auf Trockenspritzbetrieb umgestellt werden.



Dieses Konzept und die Vorteile der beiden Methoden gewährleisten in allen Baubereichen eine einmalige Flexibilität. Für Spitzenqualität bürgt der Name Aliva.

# aliva

ein Unternehmen der Sika-Gruppe

Aliva AG  
Bellikonstrasse 218  
Postfach 69  
CH-8967 Widen

Telefon 057/31 31 11  
Telex 828 018 aliv ch  
Telefax 057/33 00 61

HOFMANN Rudolfstetten



# Aquarex

Ihr Partner für:

**Beton- und Mörtelzusatzmittel**  
**Fugenbänder**  
**Bautenschutzprodukte**  
**Spezialtrockenmörtel**

**Aquarex Bauchemie AG**  
**8620 Wetzikon**

Telefon 01 932 18 44

Telefax 01 932 18 31

Rufen Sie an. Sie erhalten  
weitere Informationen.

Generalvertretung:

**ADDIMENT**® -PRODUKTE



Seit 1912

# THORO AG

Kundendienst:  
Tel. (071) 85 97 85  
Fax (071) 85 97 86

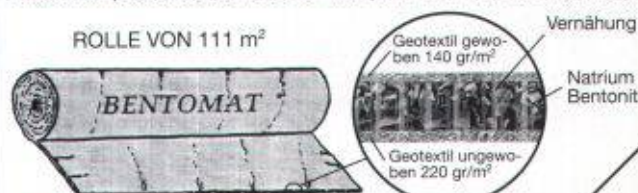
**Sanierung und Schutz von  
Beton und Mauerwerk**

ERHÄLTICH BEI  
IHRM  
BAUMATERIALHÄNDLER

## BENTOMAT

Eine geologische Abdichtung  
mit Natrium Bentonit Volclay

Das Abdichtungssystem ist anpassungs- und widerstandsfähig für:  
• Schutz für oder von der grundwasserspendenden Schicht, bei Industrie- und Haushaltsdeponien • Dachgarten, Biotope, Gewölben und Tunnels und unter Fundamentplatten.  
Im Kontakt mit Wasser quillt das Natrium Bentonit Volclay auf und bildet ein plastoelastisches Gel kompakt und anpassungsfähig.



**BENTCLAY SA** 1023 CRISSIER

9202 GOSSAU  
Tel. (071) 85 97 85  
Fax (071) 85 97 86

ERHÄLTICH BEI  
IHRM  
BAUMATERIALHÄNDLER

Besuchen Sie  
die Welt der Heimelektronik

Zürich 26.-31. August 1992

the world of electronics  
**fiera**

- Welt- und Europaneuheiten
- 750 Marken von 150 Ausstellern
- Schweizer Radio und Fernsehen live
- Sonderschau mit PTT:  
«Kommunikation in Beruf und Freizeit»
- Tombola: Peugeot 205 Cabrio Roland Garros  
8000 Preise im Gesamtwert von über Fr. 350'000.-



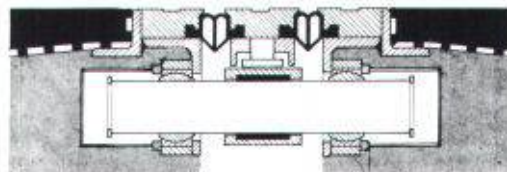
Züsphallen/Hallenstadion ZH-Oerlikon ■ Mi-Sa 10-22 h, So, Mo 10-20 h ■ Tram 11/14 ab ZH HB S-Bahn bis SBB ZH-Oerlikon



2853 - COURFAIVRE

Der Fachmann der Fahrbahn-  
übergänge «RECRIDO»

Tel. 066/56 81 91  
Fax 066/56 82 91



**Besondere Vorzüge:**  
zuverlässig, wasserdicht (100%),  
dauerhaft, zerlegbar, aufsetzbar,  
leise

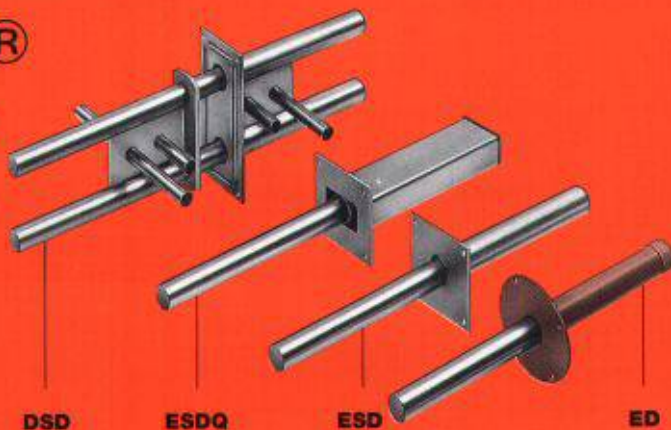
**Neu:** mit Eröffnungsregulator auf Multi-Fugen-Fahrbahnübergänge

**STAIFIX<sup>®</sup>**  
**Schubdorne**  
hochbelastbar und korrosionssicher.

**PFLÜGER + PARTNER AG**

Korrosionssichere Produkte für das Baugewerbe

Kirchlindachstrasse 98 CH-3052 Zollikofen  
Telefon 031 911 62 12 Fax 031 911 52 87



# Stadler **SFS**

**Impulse für die Bauwirtschaft:  
Mehr Freiheit für  
gestalterische Visionen.**



50 % Kosteneinsparung mit  
SFS-Kragplattenisolier-Elementen



Standardisierte Typenvielfalt...



...die Ihre Anforderungen erfüllen

## **EMPA-GEPRÜFT**

Siehe EMPA-Untersuchungsbericht  
129975/2 vom 5.4.91, Korrosionsprüfung

## **z.B: mit SFS Kragplattenisolier- Elementen**

Die Kragplattenisolier-Elemente von SFS Stadler senken dort die Kosten, wo man sie nicht sieht.

Innovative Bauelemente in geforderter Qualität für rationelle Montagetechnik. Ein Beispiel für unsere Kompetenz im Bauwesen zum Erfolg unserer Kunden. Rufen Sie uns an, wir beraten Sie gerne!

### **Vertrieb:**

Ostschweiz:  
**SFS Stadler**  
9435 Heerbrugg  
Tel. (071) 70 51 51

Westschweiz:  
**Mofor SA**  
1530 Payerne  
Tel. (037) 62 11 11

### **Übrige**

Deutschschweiz:  
**Betomax AG**  
8604 Volketswil  
Tel. (01) 945 04 04

Tessin:  
**Mofor SA**  
6814 Lamone  
Tel. (091) 56 76 51