

Vorfabrizierte Wohnhochhäuser: Entwurfsprinzipien

Autor(en): **Koncz, Thihamer**

Objektyp: **Article**

Zeitschrift: **Schweizer Ingenieur und Architekt**

Band (Jahr): **110 (1992)**

Heft 30-31

PDF erstellt am: **26.09.2024**

Persistenter Link: <https://doi.org/10.5169/seals-77939>

Nutzungsbedingungen

Die ETH-Bibliothek ist Anbieterin der digitalisierten Zeitschriften. Sie besitzt keine Urheberrechte an den Inhalten der Zeitschriften. Die Rechte liegen in der Regel bei den Herausgebern.

Die auf der Plattform e-periodica veröffentlichten Dokumente stehen für nicht-kommerzielle Zwecke in Lehre und Forschung sowie für die private Nutzung frei zur Verfügung. Einzelne Dateien oder Ausdrucke aus diesem Angebot können zusammen mit diesen Nutzungsbedingungen und den korrekten Herkunftsbezeichnungen weitergegeben werden.

Das Veröffentlichen von Bildern in Print- und Online-Publikationen ist nur mit vorheriger Genehmigung der Rechteinhaber erlaubt. Die systematische Speicherung von Teilen des elektronischen Angebots auf anderen Servern bedarf ebenfalls des schriftlichen Einverständnisses der Rechteinhaber.

Haftungsausschluss

Alle Angaben erfolgen ohne Gewähr für Vollständigkeit oder Richtigkeit. Es wird keine Haftung übernommen für Schäden durch die Verwendung von Informationen aus diesem Online-Angebot oder durch das Fehlen von Informationen. Dies gilt auch für Inhalte Dritter, die über dieses Angebot zugänglich sind.

ASIC-Artikelreihe: Neuzeitliche Aufgaben

Vorfabrizierte Wohnhochhäuser

Entwurfsprinzipien

Vor rund 30 Jahren hielt der industriell vorgefertigte Wohnungsbau auch in der Schweiz Einzug. Konjunkturelle Rückschläge in den 70er Jahren haben dann diesen Zweig dezimiert. Einige Anlagen sind in der Schweiz wieder aktiv. Ein grosser Aufschwung ist in Korea zu verzeichnen, wobei ausschliesslich Hochhäuser gebaut werden. Über die statisch-konstruktiven Prinzipien, die bei Hochhäusern zu beachten sind, wird nachstehend berichtet.

Es sind etwa 30 Jahre her, dass die Industrialisierung den Wohnungsbau erfasst hat. Nach anfänglichen Erfolgen

VON TIHAMER KONCZ,
ZÜRICH

beim Massenwohnungsbau brachte der Konjunkturinbruch im Jahre 1974-75 den industrialisierten Wohnungsbau beinahe zum Stillstand. Die grossen Anlagen - z.B. von IGECO - wurden stillgelegt und demontiert. Die Wohnungsproduktion fiel etwa auf einen Viertel des Jahres 1973 zurück und hat sich nie mehr von diesem Rückschlag wirklich erholt. Es sind keine grossen Siedlungen mehr gebaut worden. Für die kleineren Überbauungen war das Mauerwerk günstiger, man hat sich damit begnügt, die Stürze, Balkonplatten, Brüstungen und Treppenläufe vorzufabrikieren.

Einzelne Fabriken, welche auch andere Fertigteile hergestellt haben, sind geblieben und haben Bauten und Fassadenelemente hergestellt, im allgemeinen mit sehr guter Architektur.

Im Jahre 1981 haben wir dann sogar eine neue kleine Anlage im Tessin bauen können, welche hauptsächlich Einfamilienhäuser herstellt (Bild 1). Diese Anlage arbeitet mit modernster Tech-

nologie und hatte so grossen Erfolg, dass sie seither zweimal erweitert wurde. Nun stellt sie auch Industrie- und Bürobauten sowie Einkaufszentren her. Der Erfolg ist nicht zuletzt auf gute Architektur und gute Qualität zurückzuführen. (Bild 2 und 3).

In anderen Erdteilen, z.B. in Korea, fehlen viele hunderttausend Wohnungen. Da man aber zu wenig Grundstücke in der 12-Millionen-Stadt Seoul hat, sind die Planer gezwungen, in die Höhe zu gehen. So hatten wir für die Firma Samsung Construction Co. Haustypen zu entwerfen, welche 15 und 30 Geschosse haben. Bei der Ausarbeitung dieser Projekte mussten wir für den Hochhausbau einige grundsätzliche Überlegungen anstellen. (Bild 4 und 5).

Das Tragsystem

wird dadurch charakterisiert, wie die Lastabtragung ist:

- welche Wände tragend sind und
- wie die Deckenelemente abgestützt sind.

Nach diesen Charakteristiken können wir drei verschiedene Tragsysteme unterscheiden.

Querwand-Tragsystem mit zweiseitig abgestützten Deckenelementen. Die

Aussenwände sind nur dann tragend, wenn sie Giebelwände sind. Die Aussenwände in der Längsrichtung sind nur Vorhangwände. Die Längsaussteifung muss gelöst werden (Bild 6).

Längswand-Tragsystem mit vorgespannten Hohldecken, wobei die Aussenwände tragend sind. In diesem Fall ist die Querversteifung zu lösen (Bild 7).

All-Wand-Tragsystem mit vierseitig aufgelagerten Deckenelementen. Die Steifigkeit ist in beiden Richtungen vorhanden (Bild 8).

Stabilität

Für die Stabilität, speziell bei Hochhäusern, sind die Tragsysteme nicht gleichwertig.

Das Querwand-Tragsystem hat den Vorteil, dass das Deckenelement zweiseitig aufgelagerte Hohlplatte sein kann. Diese ist dann schlaff bewehrt und im Materialbedarf wie auch in den Produktionskosten sehr wirtschaftlich. Diese Platten müssen miteinander zu einer Scheibe verbunden werden, welche die Horizontalkräfte zwischen den Querwänden verteilt. In der Längsrichtung können nur die Aussenwände zur Längsversteifung herangezogen werden. Dies ist recht schwierig, da sie unbelastet sind. Der «progressive Zusammenbruch» (progressive collapse) für unerwartete Belastung, z.B. Explosion, ist schwer zu überwinden, da beim Fehlen einer Wand keine andere Wand da ist, welche die Last übernehmen könnte.

Eine ähnliche Konstruktion ist das Längstragsystem. In diesem Falle müssen die vorgespannten Hohlplatten zu einer Scheibe zusammengefasst werden. Die Querversteifung sind wieder-

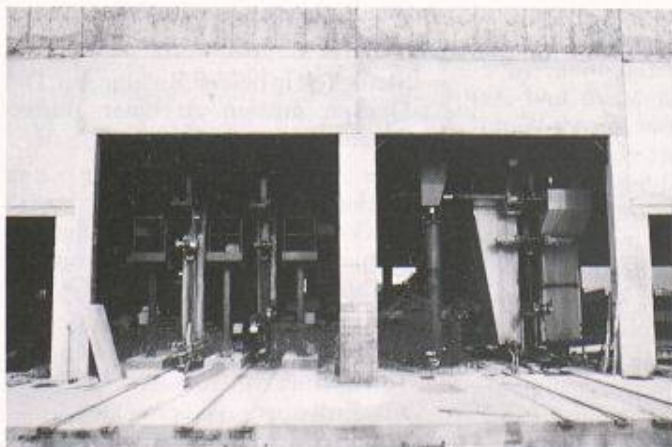


Bild 1. Wohnbauanlage mit Panelator der Fa. SAIE SA in Contone im Jahre 1981



Bild 2. Einfamilienhaussiedlung im Tessin in Grosstafelbauweise von SAIE SA, Contone



Bild 3. Kleines Einkaufszentrum



Bild 4. 22geschossiges Hochhaus in Hannover/Laaten aus dem Jahre 1974

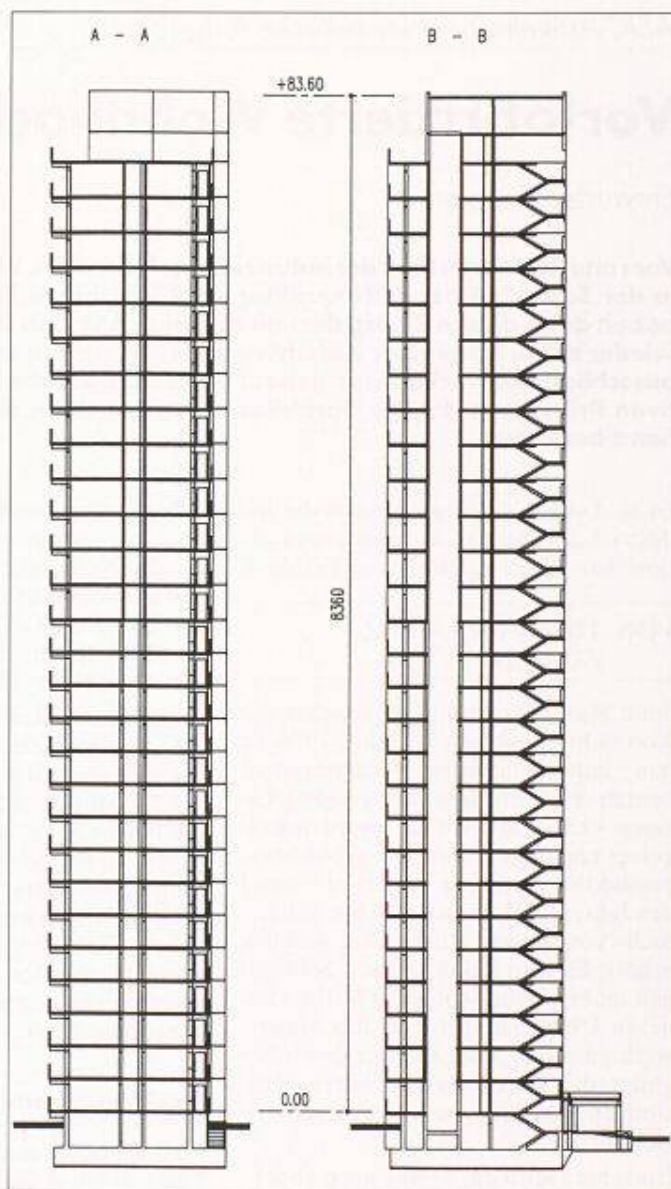


Bild 5. Querschnitt der 30geschossigen Häuser für die Samsung Construction Co. in Korea

um die Giebelwände, welche unbelastet sind. Der «progressive Zusammenbruch» ist schwierig zu verhindern, da bei dem Fehlen einer Aussenwand das Gebäude zusammenfällt. Einen weiteren Nachteil dieser Konstruktion – die in erster Linie in den USA beheimatet ist – bedeutet die relativ grosse Spannweite der vorgespannten Deckenelemente, was zu Bewegungen der Deckenkonstruktion führt. Diese können die nichttragenden Wände beeinträchtigen.

□ All-Wand-Tragsysteme haben die obigen Schwierigkeiten nicht. Die Deckenelemente müssen in beiden Richtungen zu einer Scheibe verbunden werden, welche in der Lage ist, die Horizontalkräfte zwischen den Tragwänden zu verteilen.

Das Tragsystem hat einen sehr guten Widerstand gegen den «progressiven Zusammenbruch», weil die vierseitig

aufgelagerten Deckenelemente die Last in der anderen Tragrichtung überbrücken können, wenn die Wand fehlt.

Das All-Wand-Tragsystem ist deshalb die beste Lösung für Hochhäuser für 15 Geschosse und mehr. Diese These wird auch von den bisherigen Erfahrungen bestätigt. Bei den verheerenden Erdbeben in Algerien, Rumänien und Armenien sind die Häuser im All-Wand-Tragsystem unversehrt geblieben. Die Häuser im Querwand-System sind oft wie Kartenhäuser zusammengefallen. Dies vor allem deshalb, weil durch horizontale Bewegungen der Konstruktion die Deckenelemente kein Auflager mehr hatten.

Eine ähnliche Erfahrung war in Ronan Point/London gemacht worden, als ein 22geschossiges Gebäude durch eine Explosion beschädigt wurde und teilweise zusammenbrach. Dieses Gebäude ist mit dem Querwand-Tragsystem gebaut

worden. Nach langjähriger Diskussion wurde schliesslich das ganze Haus abgebrochen.

□ Die Kriterien der Stabilität für das Tragsystem von Hochhäusern können folgendermassen zusammengefasst werden:

- Steifigkeit in beiden Richtungen. Die Decken müssen zu einer starren Scheibe verbunden werden.
- Alle Elemente-Tragwände und Deckenelemente müssen zug-, druck- und schubfest miteinander verbunden werden in horizontaler wie auch in vertikaler Richtung.
- Die Anordnung der Wände und Decken soll symmetrisch sein, um Torsion aus Horizontalkräften – wie z.B. Erdbeben – zu vermeiden.
- Das Gebäude muss eine integrierte Tragwirkung haben (structural integrity).

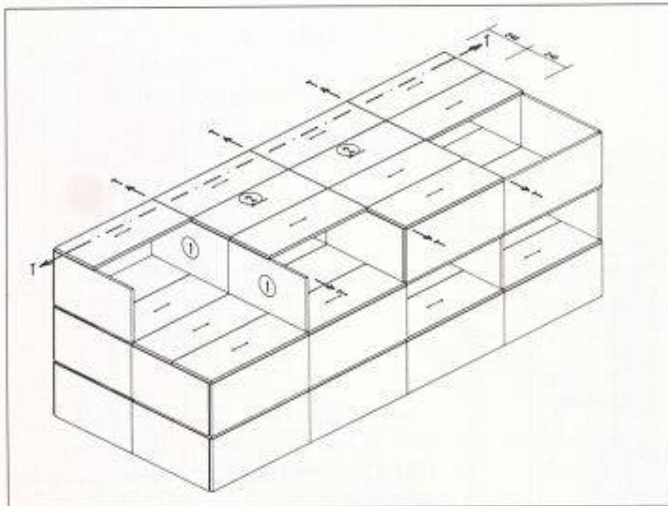


Bild 6. Querwand-Tragsystem

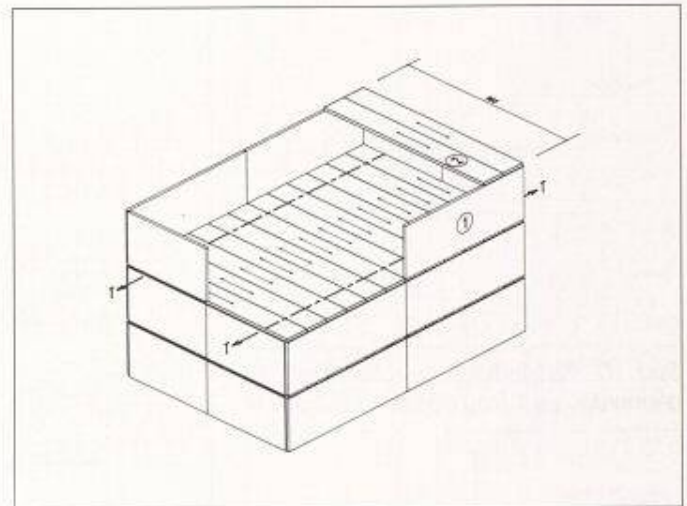


Bild 7. Längswand-Tragsystem

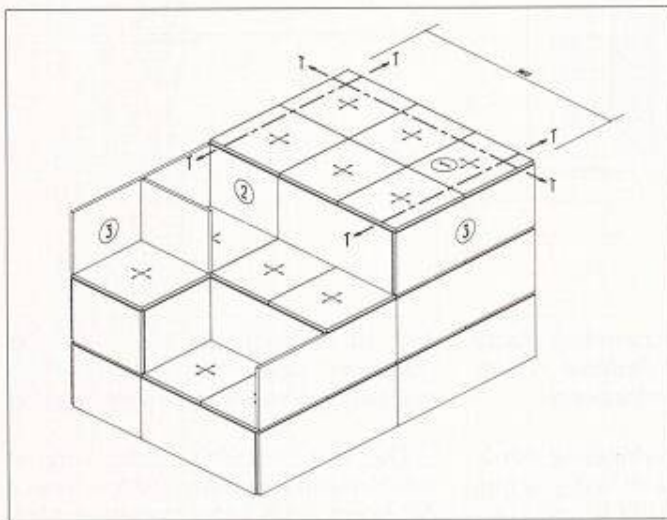


Bild 8. Allwand-Tragsystem

Bild 9. Progressiver Zusammenbruch – progressive collapse (Bild a und b)

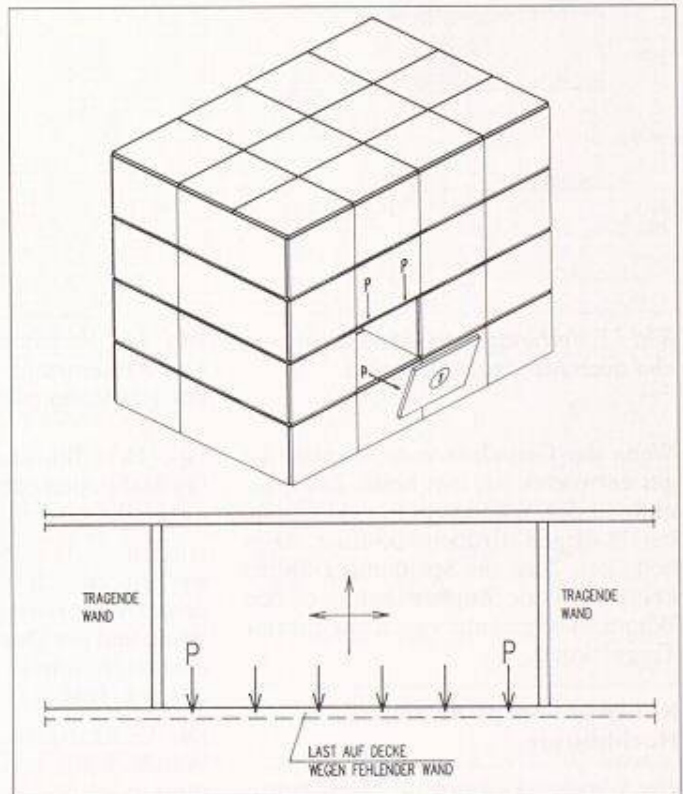
Tragwirkung bei Hochhäusern

Die integrierte Tragwirkung bei Hochhäusern bedeutet, dass die Konstruktion erlauben soll, Beanspruchungen, welche in einem Tragelement erscheinen, zu einem anderen Tragelement zu überführen, ohne grösseren Schaden der ganzen Konstruktion. Dieses Prinzip bedeutet weiterhin, dass beim Fehlen eines Tragelementes die Lasten, welche das fehlende Tragelement zu tragen hatte, von den anderen Elementen übernommen werden, welche die Lasten in nichtbeschädigte Teile überleiten (Bild 9).

Diese Bedingung ist dann erfüllt, wenn die Konstruktion in jeder Richtung zusammengehalten ist und deshalb auch

ungewöhnliche Belastungen aufnehmen kann. Bei einer solchen Konstruktion kann der «progressive Zusammenbruch» nicht zustande kommen.

Wenn eine solche integrierte Tragwirkung nicht existiert, so kann vorkommen – wie das in Ronan Point der Fall war –, dass der Zusammenbruch nach oben und nach unten sich fortsetzt, von einem Punkt aus. Der Unfall in Ronan Point hat die Aufmerksamkeit der Fachwelt überhaupt auf diese Probleme gelenkt. Danach haben verschiedene Normen eine Bedingung eingeführt, wonach das Fehlen einer vertikalen Stützung durch die Decke überbrückt werden sollte, wobei aber die zulässigen Spannungen um 50% erhöht werden können.



Statische Berechnung

Die statische Berechnung von vorgefertigten Hochhäusern ist die gleiche wie für andere Bauten. Die Berechnung sollte mit einem Programm nach der «Finite Element»-Methode durchgeführt werden am dreidimensionalen Modell, damit die Beanspruchungen besser kontrolliert werden. Die Verbindungen haben keine grösseren Spannungen als die Wände – wie dies die durchgeführten Versuche bestätigen –, weil die Wände auch dem Knicken unterworfen sind. Deshalb ist die zulässige Spannung in den Wänden kleiner als in der Verbindung, weil die Knickspannung in der Wand kleiner sein muss.

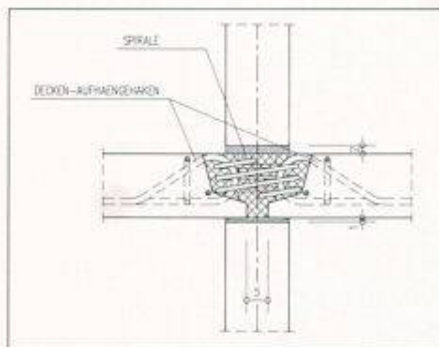


Bild 10. Verbindung zwischen Deckenelementen und Tragwänden mit Spirale

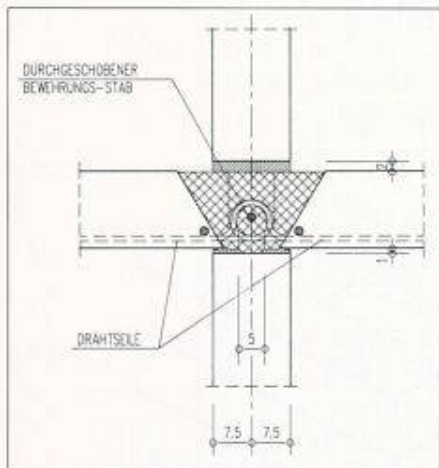


Bild 11. Verbindung mit Stahlseilen, welche auch Montagehaken sind

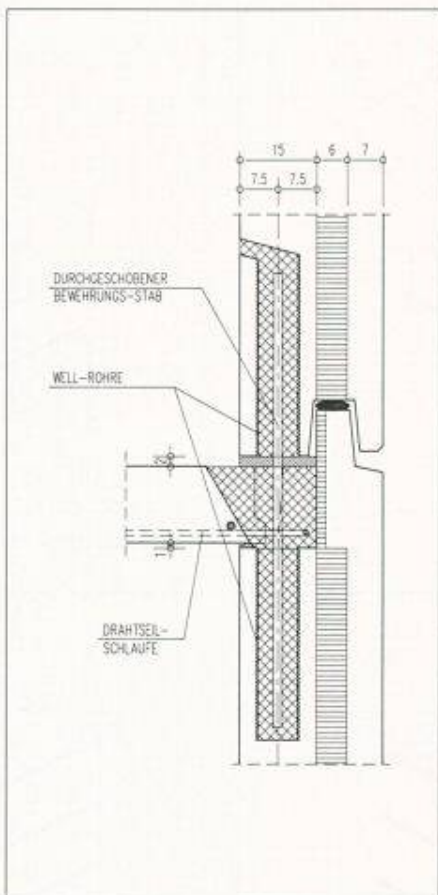


Bild 12. Verbindung zwischen Decke und Aussenwand mit Stahlseil - Vertikalverbindung mit Überlappung

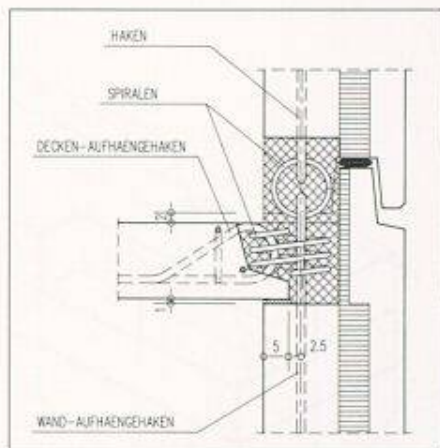


Bild 13. Vertikale Spiralverbindung mit Aussenwand

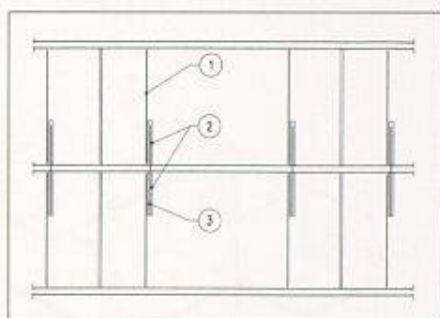


Bild 14. Überlappung der Vertikalbewehrung ① Bewehrungsstab ② Wellrohre ③ Durchgeschobener Bewehrungsstab

Wenn der Grundriss vom Architekten gut entworfen ist, tritt keine Zugspannung in den Wänden auf, nicht einmal bei mässigen Erdbebenkräften. Dies bedeutet, dass aus Spannungsgründen keine vertikale Zugbewehrung in den Wänden nötig ist nur wegen integrierter Tragwirkung.

Konstruktionsprinzipien für Hochhäuser

Die Wandstärke kann 14-15 cm betragen bis zu etwa 15 Geschossen. Über diese Höhe (bis etwa 30 Geschosse) kann sie 20 bis 25 cm sein. Die Bewehrung der Tragwände bringt nicht viel. Es ist deshalb besser, die Wandstärke zu ändern, als bewehren.

In Spezialfällen kann die Wandstärke bis 25 Geschosse 20 cm betragen, die man dann über die ganze Höhe beibehalten kann.

Verbindungen zwischen den Elementen: Die Verbindung zwischen Deckenelementen und Tragwänden ist nach unserem System eine Spiralverbindung, wie dies seit vielen Jahren benützt und in vielen Ländern (Deutschland, Italien, Schweiz usw.) patentiert wurde. Bei dieser Lösung ist einerseits die Scheibenwirkung gesichert, und die miteinander verbundenen Haken sind zugleich Aufhängehaken für die Mon-

tage. Eine ähnliche Verbindung wurde mit Stahlseilen entwickelt und wird nun ebenfalls verwendet (Bild 10 und 11).

Aussenwände und Deckenelemente werden ähnlich miteinander verbunden. Die herausragenden Haken der Wand und der Decke werden miteinander durch Spirale oder Stahlseile verbunden (Bild 12).

Die Vertikalverbindung der tragenden Wände kann verschiedenartig ausgeführt werden:

□ Die Vertikalbewehrung wird mit Haken und Spiralen miteinander verbunden (Bild 13).

□ Die Vertikalbewehrung wird mit Überlappung gestossen. Dies ist die einfachste und billigste Lösung. In der oberen und in der unteren Wand wird ein Rohr einbetoniert, in welches eine Stahleinlage gesteckt wird. Zuerst wird der untere Teil mit Mörtel ausgefüllt, danach der obere Teil, von der Seite her. Der Bewehrungsstahl ist so lang, wie aus der statischen Berechnung hervorgeht (Bild 12 und 14).

□ Ein Kupplungsstoss wie «splice sleeve» nach dem amerikanischen Patent, hat den Vorteil, dass die Stosslänge kürzer ist, sonst ist dies zu teuer. Ähnlichen Stoss hat «Gewi» in der Schweiz und Lenton in Holland (Bild 15).

□ Die vorteilhafteste Verbindung ist mit Vorspannung auszuführen. Durch das Vorspannen kann erreicht werden, dass in der Wand überhaupt keine Zugspannungen entstehen. Die Diwydag-Stäbe und die Kupplungsmethode sind für diese Verbindung sehr geeignet. Der einzige Nachteil der Verbindung ist, dass sie relativ teuer zu stehen kommt. Allerdings spielt das für das ganze Haus keine grosse Rolle (Bild 16 und 17).

Produktionstechnologie

Die Produktionstechnologie der Elemente für Hochhäuser unterscheidet sich nicht von denjenigen für niedrige Bauten. So könnten in der Anlage im Tessin auch Hochhäuser produziert werden, wenn ein solcher Bedarf bestehen würde.

Wichtig ist vielleicht zu bemerken, dass die moderne Produktion von Fertigteilen das Umlaufsystem ist, für vertikale

Literatur

[1] Koncz, T.: Handbuch der Fertigteilbauweise Band 3. Bauverlag, Wiesbaden 1978
 [2] Koncz, T.: High-rise Prefab Housing: Design Philosophy and Technology. Arch. Inst. of Korea, 1991

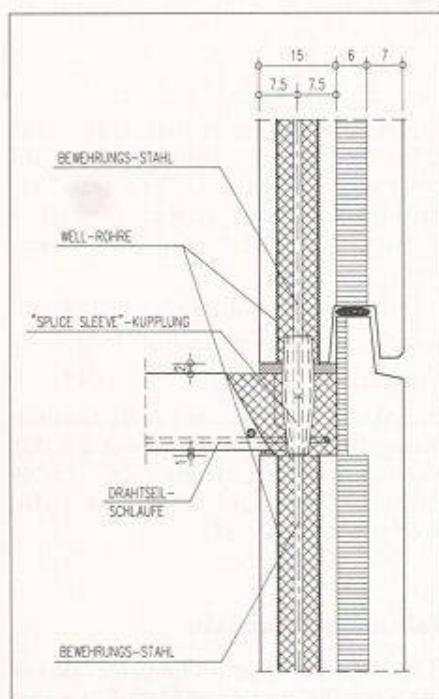


Bild 15. Splice sleeve – Vertikalverbindung der Bewehrung

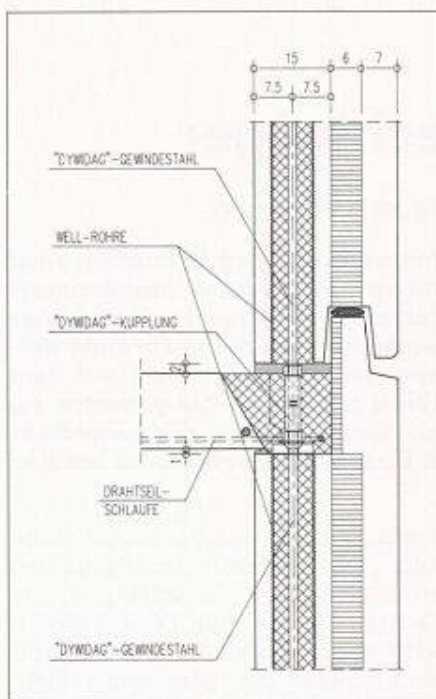


Bild 16. Zusammenspannen der Wände

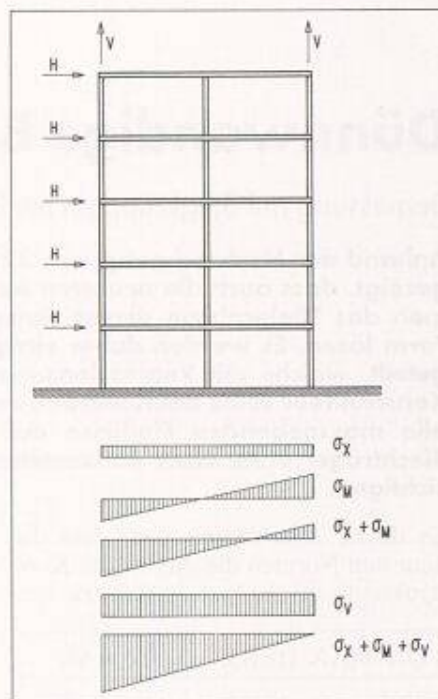


Bild 17. Spannungen in den Wänden bei vorgespannter Verbindung

Produktion – Innenwände und Deckenelemente – sowie für die horizontale Herstellung der Aussenwände und der Spezialelemente.

Das Umlaufsystem ermöglicht eine kontinuierliche Produktion. Die Arbeiter führen an gleicher Stelle die gleiche Arbeit aus, Kontrolle und Produktivität ist besser. Der Betontransport mit Kübelbahnen entfällt, die Vertikalmaschine «Panelator» der Prefabtech AG Zürich wird mit einem Transportband beschickt, direkt vom Mischer. Der Betonverteiler für die Aussenwände und Spezialelemente fährt auch zum Mischer und übernimmt dort den Beton.

Das Umlaufsystem hat auch den Vorteil, dass die Verdoppelung der Pro-

duktionszeit auch die zweifache Produktion bewirkt. Es können mehrere Schichten eingeführt werden.

Montage

Die Montage benötigt einen Turmdrehkran von grosser Kapazität: Es muss der Sicherheit der Monteure besondere Beachtung geschenkt werden. Deckenelemente werden z.B. mit bereits montierten Schutzgeländern versetzt, oder es sind ähnliche Massnahmen einzuführen. Die Montagegeschwindigkeit beträgt etwa 35 Elemente pro Tag bei einfachem Grundriss und störungsfreier Montage.

Zusammenfassung

Hochhäuser sind in einigen asiatischen Ländern, wie in Korea, gegenwärtig sehr aktuell. Sie werden in der Grosstafelbauweise erstellt. Die etwa 30 Geschosse werfen einige grundsätzliche Fragen auf, wie «progressive collapse» und «structural integrity», welche gelöst werden müssen. Im einzelnen wurden die Konstruktionsprinzipien und Verbindungen aufgeführt, wie wir sie für Korea entwickelt haben.

Adresse des Verfassers: T. Koncz, Dr. Ing., Witikonstrasse 297, 8053 Zürich.

Bücher

Krankenhaus-Bauplanung

Von Heinrich Limacher. 205 Seiten, 27 Abb., geb., Preis: Fr. 65.-; als Ringbuch mit Register Fr. 80.-. Erhältlich auch in Französisch. Bezug: Direktion des Gesundheitswesens des Kantons Zürich, Abteilung Planung, Nordstrasse 18, 8090 Zürich, Telefon 01/259 24 18, Fax 01/363 07 01.

Eine ausführliche Besprechung dieses Bandes haben wir in Heft 30-31 vom 31. Juli 1989, Seite 834, veröffentlicht. Nun ist die zweite, ergänzte Auflage erschienen.

Die meisten Ergänzungen wurden zu den betrieblichen Grundlagen, das heisst zur Erarbeitung der Betriebsablaufplanung, als «Fundament» für die eigentliche Projektierung, gemacht. Klare Begriffsbestimmungen und Hinweise zur rationellen Vorbereitung der Elemente der Betriebsplanung sowie

Merkpunkte, Checklisten, Kriterienpläne, Flächenauswertungstabellen für einzelne Betriebsstellen mit entsprechenden Vergleichszahlen usw. und eine vollständige Reihe konkreter Arbeitsbeispiele zu den wichtigsten Arbeitsschriften sollen mithelfen, die Basis für Spitalbauprojekte zu verbessern. Ergänzt wurden auch die Vorschläge zur Projektorganisation mit der Aufgabenteilung zwischen Bauherrschaft, Betrieb (Benützer) und Planung.

Verhältnis zwischen Raumplanung und Umweltverträglichkeitsprüfung

Richt- und Nutzungsplanungen stehen zu Umweltverträglichkeitsprüfungen sachlich und verfahrensmässig in einem engen Zusammenhang. Die Raumplanung schafft den Rahmen für die Nutzung des Raumes und soll die verschiedenen Nutzungen aufeinander abstimmen. Die Umweltverträglichkeits-

prüfung ermittelt die Vereinbarkeit konkreter Vorhaben mit den Umweltschutzvorschriften.

Mit einer neuen Broschüre möchten das Bundesamt für Raumplanung und das Bundesamt für Umwelt, Wald und Landschaft zeigen, was beachtet werden muss, damit ein ergänzendes Miteinander beim Vollzug der beiden Aufgaben erreicht wird. Die Veröffentlichung umfasst drei Hauptteile: Im ersten Teil werden die Raumplanung und die Umweltverträglichkeitsprüfung mit ihren Unterschieden und Gemeinsamkeiten dargestellt. Im zweiten Teil werden Zusammenhänge und Konflikte, Grenzen der Verfahren sowie Lösungsmöglichkeiten an fünf Beispielen illustriert. In einem dritten Teil werden die Konsequenzen für den Vollzug gezogen. Die Publikation «Verhältnis zwischen Raumplanung und Umweltverträglichkeitsprüfung» kann kostenlos bei der EDMZ, 3000 Bern, bezogen werden.