

# Die Strahlbox

Autor(en): **Schwalt, Markus / Hager, Willi H.**

Objektyp: **Article**

Zeitschrift: **Schweizer Ingenieur und Architekt**

Band (Jahr): **110 (1992)**

Heft 27-28

PDF erstellt am: **22.09.2024**

Persistenter Link: <https://doi.org/10.5169/seals-77937>

## **Nutzungsbedingungen**

Die ETH-Bibliothek ist Anbieterin der digitalisierten Zeitschriften. Sie besitzt keine Urheberrechte an den Inhalten der Zeitschriften. Die Rechte liegen in der Regel bei den Herausgebern.

Die auf der Plattform e-periodica veröffentlichten Dokumente stehen für nicht-kommerzielle Zwecke in Lehre und Forschung sowie für die private Nutzung frei zur Verfügung. Einzelne Dateien oder Ausdrucke aus diesem Angebot können zusammen mit diesen Nutzungsbedingungen und den korrekten Herkunftsbezeichnungen weitergegeben werden.

Das Veröffentlichen von Bildern in Print- und Online-Publikationen ist nur mit vorheriger Genehmigung der Rechteinhaber erlaubt. Die systematische Speicherung von Teilen des elektronischen Angebots auf anderen Servern bedarf ebenfalls des schriftlichen Einverständnisses der Rechteinhaber.

## **Haftungsausschluss**

Alle Angaben erfolgen ohne Gewähr für Vollständigkeit oder Richtigkeit. Es wird keine Haftung übernommen für Schäden durch die Verwendung von Informationen aus diesem Online-Angebot oder durch das Fehlen von Informationen. Dies gilt auch für Inhalte Dritter, die über dieses Angebot zugänglich sind.

## Die Strahlbox

**Es wird ein neuartiges Übergangselement zwischen Druckrohr und Freispiegelkanal vorgestellt, mit dem platzsparend hervorragende Fließeigenschaften in Kanälen von Laboranlagen erzielt werden können. Die Anwendung der Strahlbox ist besonders auf Hochgeschwindigkeitsabflüsse ausgelegt, lässt sich aber auch bei üblichen Problemstellungen anwenden.**

Hydraulische Laboratorien arbeiten trotz der hochentwickelten Computermodelle mit physikalischen Modellen.

VON MARKUS SCHWALT UND  
WILLI H. HAGER, ZÜRICH

Dabei wird ein zu lösendes Problem durch ein anhand von Modellgesetzen umgerechnetes, hydraulisches Modell der Grossausführung abgebildet. Häufig hat man es dabei mit Abflüssen in offenen Kanälen zu tun, deren Geometrie im Falle von Flüssen sehr komplex ist. Im Wasserbau wird die Sohle normalerweise jedoch befestigt, damit sie der Erosion standhält.

Handelt es sich sogar um Schussrinnen, in denen schießender Abfluss von bis zu  $50\text{ms}^{-1}$  Geschwindigkeit auftreten kann, so hat der Kanal nicht nur der Abrasion genügend Widerstand zu leisten, sondern er muss auch der Kavitation standhalten. In der Grossausführung werden Schussrinnen heute grundsätzlich glatt ausgebildet, um Erosionen auf das Mindestmass zu reduzieren. Im Labor können bei solchen Strömungen noch immer Geschwindigkeiten von rund  $10\text{ms}^{-1}$  auftreten, und es müssen dabei hauptsächlich die Forderungen nach glatten Oberflächen erfüllt werden. Ist der Abfluss zu rau, so treten neben den dominanten Einflüssen der Froude-Zahl zusätzlich Massstabef-

ekte auf, die die Übertragung auf die Natur erschweren.

Üblicherweise wird ein Laborkanal durch ein Druckrohr gespeist, und die Verbindung zwischen dem eigentlichen Kanal und dem Rohr fällt einem Einlaufbauwerk zu. Dort wird die Strömung durch verschiedenartige Schikanen beruhigt, eventuell sogar der Durchfluss gemessen, um nachher den Abfluss zum Kanaleinlauf hin wiederum zu beschleunigen. Die Grösse des Einlaufbauwerks hängt dabei massgeblich von der Kanalbreite und dem Durchfluss ab. Üblicherweise rechnet man mit einer Aufenthaltszeit des maximalen Durchflusses im Einlaufbauwerk von rund 30 bis 60 Sekunden, das zugehörige Volumen kann dann bei grossen Durchflüssen über  $50\text{Ls}^{-1}$  recht gross werden.

Das beschriebene Konzept hat sich als vertretbar herausgestellt bei Kanälen, die durch strömenden Abfluss beschickt werden. Ist der Abfluss jedoch schießend und beträgt die typische Wassertiefe mehr als rund 20 mm, um Massstabeinflüsse klein zu halten, so

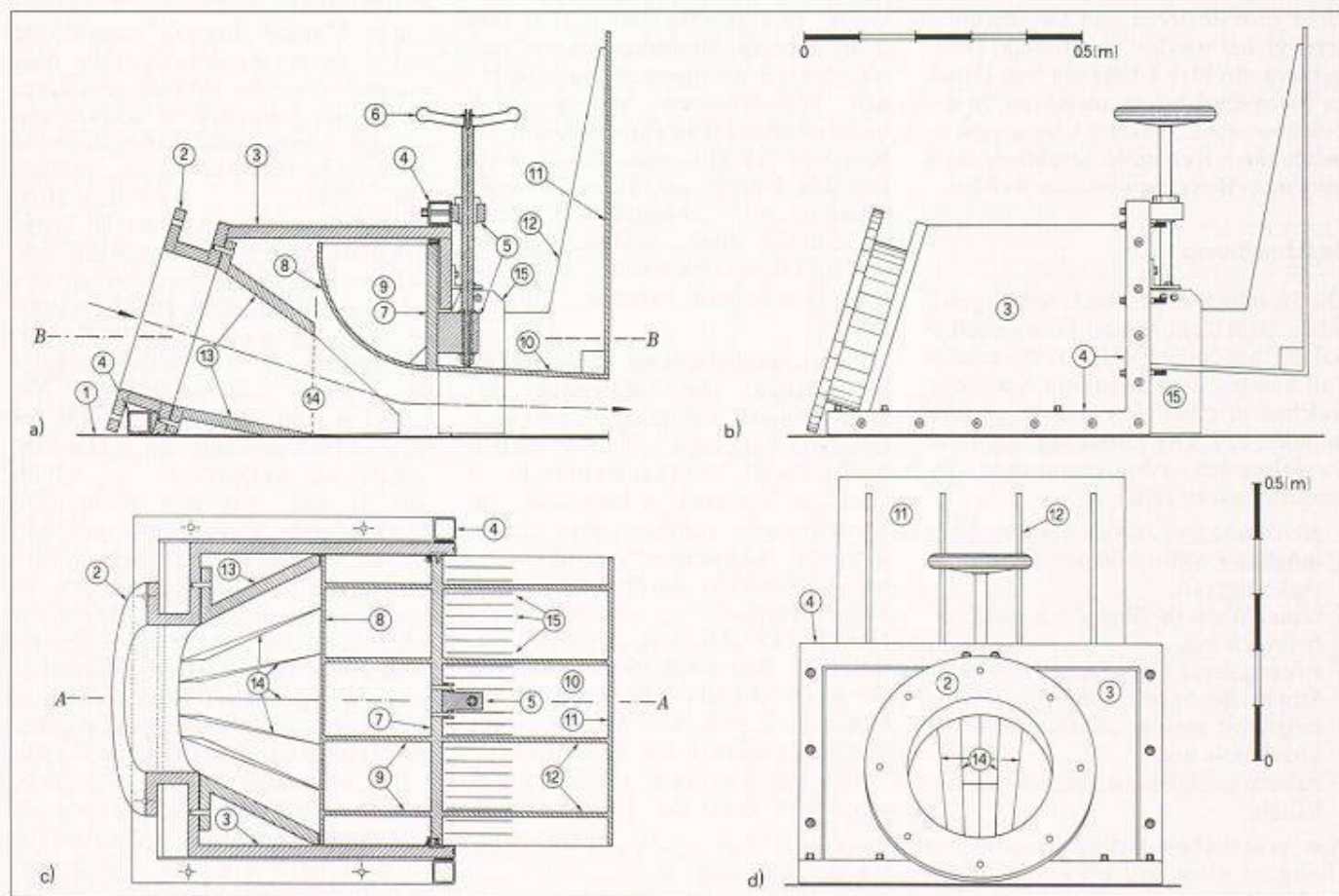


Bild 1. Strömungsbox 500 mm, a) Schnitt A-A, b) Seitenansicht, c) Horizontalschnitt und d) Rückansicht. 1 Auflagerplatte, 2 Rohrflanschanschluss, 3 Boxgehäuse, 4 Niro-Stahl-Rahmen, 5 Verstellmechanismus, 6 Handrad, 7 Schützentafel, 8 Strömungsführung, 9 Aussteifungsrippen, 10 Abdeckplatte, 11 Abschlusswand, 12 Aussteifungsrippen, 13 Diffusor, 14 Leitbleche, 15 Gleichrichterlamellen



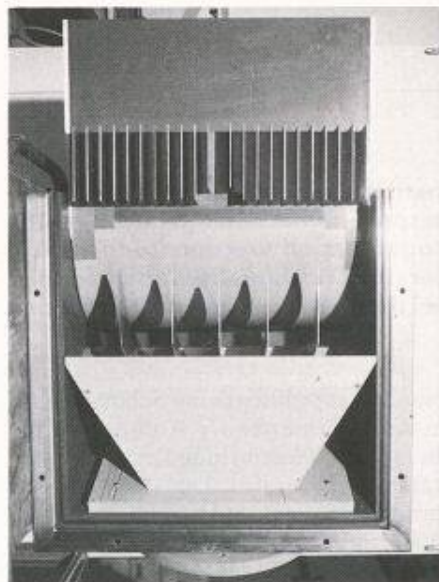
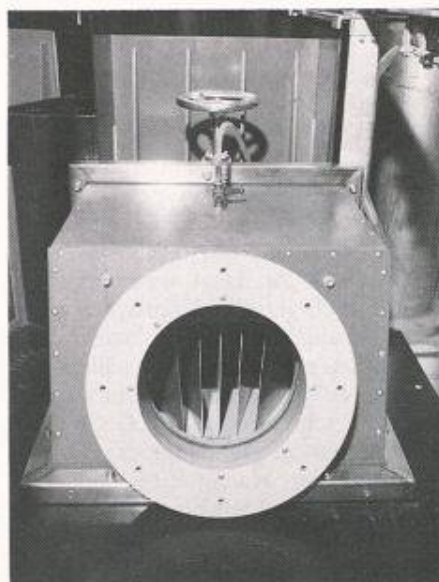


Bild 2. a) Rückansicht und b) Bodenansicht der Strahlbox (Fließrichtung von unten nach oben)

ergeben sich Schwierigkeiten sowohl am Kanaleinlauf infolge von Stosswellen als auch im Einlaufbauwerk selbst, da nun Einlauforgane vorzusehen sind. Ist zudem der Durchfluss grösser als rund  $50\text{Ls}^{-1}$ , so führt das klassische Konzept zu enorm grossen und entsprechend teuren Einläufen. Um die Geschwindigkeit im Druckrohr vorerst nicht zu reduzieren und sie anschliessend gleich wieder zu erhöhen, liesse sich ein direkter Übergang von Druck zu Freispiegelsystem ausführen. In der Folge soll ein neuartiges Übergangselement, die sogenannte Strahlbox oder kurz nur «Box», beschrieben werden.

### Beschreibung

Die Strahlbox bildet den Übergang zwischen Druckleitung und Freispiegelkanal im allgemeinen. Im vorliegenden Fall handelt es sich um ein Kreisrohr, welches in einen Rechteckkanal ausmünden soll. Der Übergang hat dabei die folgenden hydrodynamischen Anforderungen zu erfüllen:

- gleichmässiger Abbau des Drucks,
- möglichst vollturbulentes Geschwindigkeitsprofil,
- reiner Wasserabfluss, d.h. keine Luftbeimischung,
- störungsfreie Oberfläche, also keine Stosswellenentwicklung,
- möglichst geringe Bildung von Makrowirbeln und
- nahezu zweidimensionales Strahlverhalten.

Aus praktischen Gründen sollte der Übergang klein und leicht sein, einen raschen Austausch im Kreislauf ermöglichen und ausführungstechnisch einfach herstellbar sein. Hinsichtlich der Ausführungstoleranzen von 0,5 mm hat sich PVC als geeignet erwiesen, womit

die Masshaltigkeit, die glatte Oberfläche, die Materialbeständigkeit, die Korrosions- und Formbeständigkeit beim Kontakt mit Wasser, die einfache Verarbeitbarkeit und das geringe spezifische Gewicht gewährleistet sind. Als zweites Material ist zudem nichtrostender Stahl eingesetzt worden. Je nach Breite des Ausflusstrahls spricht man von der Box 200, 300, 500 oder 1000 und meint dabei die Strahlbreite in mm, entsprechend der Kanalbreite. Die folgenden Ausführungen beziehen sich hauptsächlich auf die Box 500, die an ein Kreisrohr NW250 angeschlossen wird. Die Box besteht aus einem Gehäuse, einem unter  $17^\circ$  geneigten Rohrflansch am Einlauf, einem Strömungsumformer und dem Gleichrichter im Innern sowie dem höhenverstellbaren Auslauf (Bild 1).

Das Gehäuse besteht aus 20 mm dicken PVC-Platten, die ineinander verschraubt und mit Silikon gedichtet sind. Um den Übergang von der Box auf den Boden des Rechteckkanals fugenlos zu gestalten, hat die Box keinen Boden, sondern wird mit offener Unterseite auf den gegen die Fließrichtung verlängerten Kanalboden durch einen Niro-Stahlrahmen 40 x 40 mm geschraubt (Bild 2b). Der Montagevorgang ist einfach und schonend für die Plattform, da nur sechs Schrauben die vertikale Verbindung herstellen. Weitere sechs Schrauben werden für die horizontale Verbindung zwischen den Seitenflanschen der Box und dem Kanal benötigt.

Um eine möglichst geringe Umlenkung von der Zuleitung her zu erhalten und gleichzeitig den Niro-Stahlrahmen voll um die Box zu führen, ist der Flansch um  $17^\circ$  geneigt. Dadurch ergibt sich eine auf Bild 1a gut sichtbare, fast kontinuierlich geneigte Kanalachse.

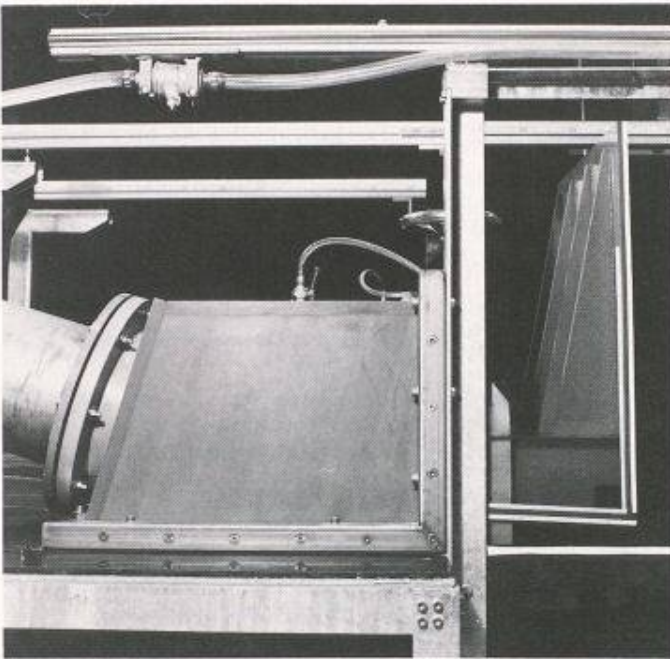
Der Diffusor im Boxinnern besitzt die Form eines Pyramidenstumpfs (Bild 2b). Er hat die Querschnittsfläche von 250 x 250 mm beim Zulauf und weitet sich auf einer Länge von 250 mm auf die Kanalbreite auf. Der Diffusor besitzt zur besseren Strömungsaufweitung zusätzlich fünf vertikale Leitbleche aus 2-mm-Niro-Stahl, die den Zufluss auf sechs mit etwa  $10^\circ$  Öffnungswinkel divergierenden Einzelkanälen verteilen (Bild 1c und 2a).

Anschliessend an den Diffusor befindet sich über der Boxmündung der Mechanismus zur Höhenverstellbarkeit des Strahls. Dieser Mechanismus besteht aus einem Handrad, einer Gewindespindel mit Mutter sowie aus dem am «Schütz» befestigten Gleitlager. Die Elemente des Schütz sind untereinander verschweisst und durch aufgeschweisste Rippen verstärkt. Der Schütz wird durch seitlich in die Gehäusewand eingelassene Aluminium-T-Profile geführt. Beim Schütz handelt es sich hydraulisch gesehen um ein Strömungselement, das im Boxinnern durch eine Strömungsführung von der Form eines Viertelkreiszyinders besser angeströmt wird und dessen Auslauf durch eine um 5% in Fließrichtung geneigte Abdeckplatte die Anströmung vergleichmässigt.

Um die Makrowirbel jedoch nachhaltig zu reduzieren, welche durch die Aufweitung des Querschnitts entstehen, sind in die Abdeckplatte Schlitze von 120 mm Länge und 2,2 mm Breite in einem Abstand von 20 mm gefräst. Darin eingelassen sind mit dem Boxgehäuse fest verschraubte Gleichrichterlamellen aus 2-mm-Niro-Stahlblech, welche die Höhenverstellbarkeit des Schütz nicht behindern. Die Breitendifferenz von 0,2 mm ermöglicht die Verschieblichkeit und verhindert gleichzeitig grössere Wasserdurchtritte. Am Ende der Abdeckplatte ist die 600 mm hohe Abschlusswand aufgeschweisst, welche zwei Aufgaben hat: Sie soll einerseits alles aus den Dichtungen durchtretende Wasser auffangen und auf der Abdeckplatte sammeln und andererseits die Vollfüllung des Kanals bei Unterwassereinstau bis zu 700 mm ermöglichen. Das auf der Abdeckplatte gesammelte Wasser, welches normalerweise weniger als  $0,1\text{Ls}^{-1}$  ausmacht, wird durch einen Siphon direkt abgeleitet. Damit müssen die Dichtungen nicht vollkommen sein, und die Verschieblichkeit des Schütz ist einfacher. Zudem wird die Wasseroberfläche des Ausflusses nicht durch Tropfen aus Undichtigkeiten unnötig aufgeraut (Bild 3).

Die Abdeckplatte und die Abschlusswand sind an den Berührungskanten mit den Kanalwänden durch Dichtlippen aus doppelschichtigen Klebestrei-





fen in beide Fließrichtungen gegen Wasserdurchtritte gedichtet (Bild 3). Diese einfache Dichtung lässt sich direkt auf eine gereinigte Kante aufkleben und stört die Strömung praktisch nicht, erlaubt aber die Verschieblichkeit des Schütz auch während des Betriebs. Die Strahlbox und die PVC-Wände sind an allen verschraubten Stossflächen mit Rundgummidichtungen vom Durchmesser 5 mm versehen. Damit unterbleibt ein Abdichten mit Fasalg oder ähnlichen Mitteln, durch welche die Wände verschmiert werden und die dem zum Teil grossen Wasserdruck beziehungsweise den hohen Fließgeschwindigkeiten nur ungenügend standhalten.

### Strömungseigenschaften

Die Strahlbox an der Versuchsanstalt für Wasserbau, Hydrologie und Glaziologie (VAW) an der ETH Zürich wird aus Gründen der begrenzten Druckhöhe mit maximal einem Durchfluss von  $Q = 250 \text{ L s}^{-1}$  beschickt. Die zugehörige Geschwindigkeit beträgt bei voller Öffnung des Schütz von 100 mm rund  $5 \text{ m s}^{-1}$ . Da sich die verfügbare Druckhöhe an diesem Modell nur auf 4,8 m beläuft, ist die Geschwindigkeit auf maximal rund  $9,5 \text{ m s}^{-1}$  beschränkt. Dann ist der Durchfluss jedoch nur  $160 \text{ L s}^{-1}$ .

Die vorangehende Beschreibung bezieht sich hauptsächlich auf die Box 500. Mit dieser sind Erfahrungen während fast eines Jahres gesammelt worden, nachdem an der ETH Lausanne Vorversuche durchgeführt wurden. Die nur aus dem Gehäuse bestehende Box hat sich in einem Vorversuch als unbrauchbar erwiesen, sind doch längs der Seitenwände starke Wirbel, etwa im

Durchmesser von 50 mm, aufgetreten, die einen holprigen, unruhigen und turbulenten Ausfluss ergeben haben. Im ersten Prototypen ist dann ein kompliziert geformter, stromlinienförmiger Diffusor eingesetzt worden, der jedoch das ungünstige Ausflussbild nur in bescheidenem Masse verbesserte. Im zweiten Prototypen ist dann der Diffusor geradwandig ausgeführt worden, womit sich definitiv Ablösungen im Flanschbereich ergeben haben. Der Unterschied im Fließverhalten zum ersten Prototypen war jedoch nur unerheblich. Anschliessend sind in den geradwandigen Diffusor die vertikalen Trennwände eingebaut worden (Bild 2b), und erst dann hat sich der grobstrukturierte Ausfluss beruhigt. Die Oberfläche des Ausflusses war jedoch noch immer unruhig und rau, es haben sich deutlich sichtbare Wirbelballen abgelöst und ein nur als genügend beurteiltes Gesamtbild des Zuflusses ergeben.

Erst in der letzten Phase sind an der Abdeckplatte Gleichrichter eingebaut worden (Bild 2b oben), worauf sich eine bedeutende Verbesserung der Ausflussströmung ergab. Die Gleichrichterlanden sind dabei nur auf rund der halben Länge der geneigten Abdeckplatte eingelassen (Bild 1c), um die Oberfläche möglichst glatt erscheinen zu lassen. Wird die Wasseroberfläche durch eine Lichtquelle schräg angestrahlt, so kann man im Ausflussbereich noch schwach eine Oberflächenwellung von  $\pm 0,5 \text{ mm}$  erkennen, ansonsten darf der Abfluss als ausgezeichnet bewertet werden. Geschwindigkeitsmessungen haben zufriedenstellende Verteilungen sowohl in Horizontal- als auch in Vertikalrichtung ergeben. Die Wasseroberfläche ist nach 0,3 m Freispiegelabfluss

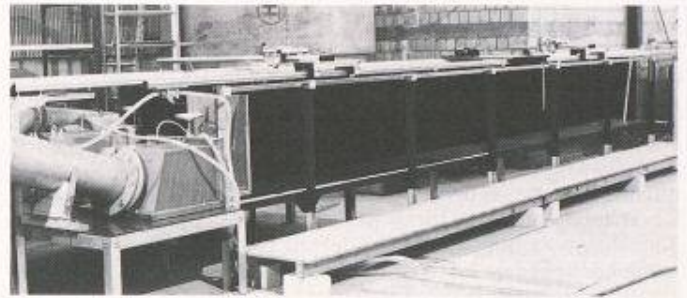


Bild 4. Hochgeschwindigkeitskanal 500 an der VAW.

Bild 3. Seitenansicht der Strahlbox.

praktisch glatt und die Abströmung nahezu geräusch- und vibrationsfrei.

Die Luft, welche sich bei Inbetriebnahme in der Strahlbox befindet, lässt sich durch die in Bild 2a oder 3 ersichtliche Entlüftungsleitung abführen. Auch Schlurf- oder Blasen Geräusche sind nicht hörbar, noch lassen sich Blasen im Auslauf erkennen. Es treten lediglich zwei kleine Stosswellen an den Rändern des Ausflussquerschnitts auf, die auf die dünnen Dichtungslippen zurückzuführen sind. Diese haben sich jedoch durch turbulente Diffusion innerhalb von rund 0,3 m verwischt.

Bild 4 zeigt die Ansicht der Strahlbox und den daran anschliessenden Hochgeschwindigkeitskanal 500 an der VAW. Das Gewicht des zweiten Prototypen beträgt komplett rund 60 kg und damit nur einen Bruchteil des sekundlichen Durchflusses. Das Gehäusevolumen macht weniger als 100 L Wasser aus, und der Platzbedarf für die Box ist damit vernachlässigbar gering. Schliesslich ist es wichtig zu bemerken, dass die Strahlbox innerhalb von rund einer Stunde ein- und ausgebaut werden kann, womit bei Aufgaben mit variabler Zulaufgeometrie rasche und einfache Änderungen vorgenommen werden können.

### Schlussfolgerungen

Die Strahlbox darf als ein wichtiger Schritt in der Erforschung von schnellfließenden Abflüssen in Laborkanälen betrachtet werden. Dieses Übergangselement wird beschrieben, und die ersten Erfahrungen werden mitgeteilt.

Adresse der Verfasser: Markus Schwalt, Dipl. Ing. und Dr. sc. techn. Willi H. Hager, dipl. Bauing. ETH, Versuchsanstalt für Wasserbau, Hydrologie und Glaziologie, ETH-Zentrum, 8092 Zürich