

Objektyp: **Advertising**

Zeitschrift: **Schweizer Ingenieur und Architekt**

Band (Jahr): **110 (1992)**

Heft 15

PDF erstellt am: **21.09.2024**

### **Nutzungsbedingungen**

Die ETH-Bibliothek ist Anbieterin der digitalisierten Zeitschriften. Sie besitzt keine Urheberrechte an den Inhalten der Zeitschriften. Die Rechte liegen in der Regel bei den Herausgebern. Die auf der Plattform e-periodica veröffentlichten Dokumente stehen für nicht-kommerzielle Zwecke in Lehre und Forschung sowie für die private Nutzung frei zur Verfügung. Einzelne Dateien oder Ausdrucke aus diesem Angebot können zusammen mit diesen Nutzungsbedingungen und den korrekten Herkunftsbezeichnungen weitergegeben werden. Das Veröffentlichen von Bildern in Print- und Online-Publikationen ist nur mit vorheriger Genehmigung der Rechteinhaber erlaubt. Die systematische Speicherung von Teilen des elektronischen Angebots auf anderen Servern bedarf ebenfalls des schriftlichen Einverständnisses der Rechteinhaber.

### **Haftungsausschluss**

Alle Angaben erfolgen ohne Gewähr für Vollständigkeit oder Richtigkeit. Es wird keine Haftung übernommen für Schäden durch die Verwendung von Informationen aus diesem Online-Angebot oder durch das Fehlen von Informationen. Dies gilt auch für Inhalte Dritter, die über dieses Angebot zugänglich sind.

## Zum Titelbild

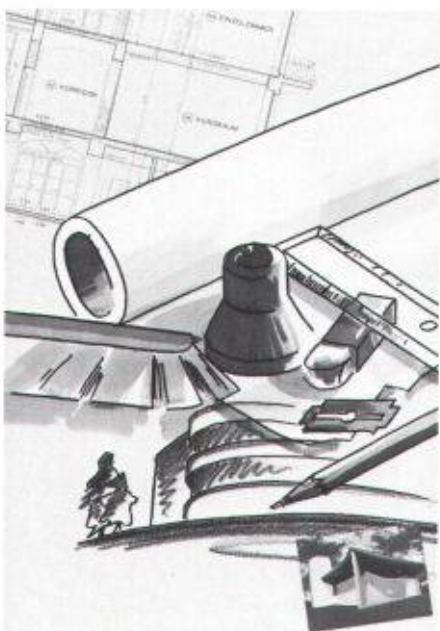
### CAD vom Architekten

Dank langjähriger architektonischer Praxis, fundiertem CAD-Know-how, kompetenter Hardware-Kenntnisse und zuverlässiger Unterstützung der Anwender ist die CAD-Lösung von V+Z eines der meistverwendeten CAD-Systeme in den schweizerischen Architekturbüros und Generalunternehmen.

Unsere CAD-Dienstleistungen

- Wir beraten Sie in allen CAD-Fragen
- Wir schulen Sie, einzeln oder in Gruppen
- Unser Telefon-Support wird durch berufsbezogene CAD-Profis betreut
- Für Ihre wichtigen Präsentationen erstellen wir für Sie fotorealistische 3-D-Ansichten nach Ihren Angaben
- Verlangen Sie einen unverbindlichen Demo-Termin

Vivian&Zuberbühler AG  
Architekturbüro  
Haldenstrasse 31  
8904 Aesch bei Birmensdorf  
Telefon 01/737 38 11  
Telefax 01/737 01 40



## Inhalt

<b>Zeitfragen</b>	<b>Verantwortung für die Gesellschaft</b> <i>H. Müller, Wettingen</i>	305
<b>Energietechnik</b>	<b>SIA-Empfehlung 380/4</b> <i>H. Gugerli, M. Kiss, R. Lang, Zürich</i>	308
<b>Umwelt</b>	<b>UVP aus geologischer Sicht</b> <i>R. Münger, W. Wieser, Chur</i>	315
<b>Haustechnik</b>	<b>Raumluftströmung - Energieverbrauch und Raumluftqualität</b> <i>A. Schälín, Zürich</i>	318
<b>Wettbewerbe</b>	<b>Wohnüberbauung in Balzers FL (E). Gemeindehalle Rümlang ZH (A). Überbauung Krauerhus, Neuenkirch LU (A). Brauereiareal Hochdorf LU (A)</b>	321
<b>Bücher</b>		322
<b>Aktuell</b>	<b>Ausschreibung Schwerpunktprogramm «Umwelt». Nächtliche Stahlbaumontage 40 Meter über der Aare in Bern. Stand der nuklearen Abfallentsorgung in der Schweiz. Nagra: Seismikkampagne Nordostschweiz abgeschlossen. Rückgang der Baunachfrage in Europa. Ganz kurz: Rund um den Verkehr</b>	323
<b>SIA-Mitteilungen</b>	<b>Assurance de qualité (AQ) des structures. Haben Sie die Baukosten im Griff?</b>	326
	<b>Informatik. Informatik - Datenformate</b>	326
<b>B-Seiten</b>	<b>Laufende Wettbewerbe und Ausstellungen. Veranstaltungen. Aus Technik und Wirtschaft</b>	B 57-60
<b>Impressum</b>	<b>am Schluss des Heftes</b>	

## Ingénieurs et architectes suisses

<b>Numéro 8/92</b>	Rédaction: rue de Bassenges 4, 1024 Ecublens, tél. 021/693 20 98	
<b>Transports</b>	<b>Le TGV Nord et de l'interconnexion, maillons del 'Europe</b> <i>D. Quinche</i>	144
<b>Matériaux</b>	<b>Matériaux composites; réponse à des problèmes complexes</b> <i>B. Cardis</i>	150
<b>Environnement</b>	<b>Suppression du CFC dans l'isolation de chauffe-eau</b> <i>Ph. Meister</i>	156





## Fachwerk für Nutzbauten

Der systembestimmte Holz-Skelettbau ist die optimale ökonomische Bauweise für Wirtschaftsgebäude und Gemeinschaftsanlagen.



### Wir möchten mehr wissen über Furter Systembau

- Nutzbauten
- Siedlungsbauten
- Landwirtschaftsbauten

Firma: \_\_\_\_\_  
 Gemeinde: \_\_\_\_\_  
 Organisation: \_\_\_\_\_  
 Zuständig: \_\_\_\_\_  
 Strasse: \_\_\_\_\_  
 PLZ/Ort: \_\_\_\_\_  
 Telefon: \_\_\_\_\_

Fachwerkbau bietet die besten Möglichkeiten zur Raumgliederung mit Schlichtheit und Transparenz.

Wir bauen Kindergärten, Schulen, Freizeitzentren und Sportgebäude, Büropavillons, Lagerhäuser, Werkstätten, Landwirtschaftsbauten, Ausstellungshallen, Restaurants und Kantinen.

# Furter HolzbauAG



Bahnhofstrasse 44, CH-5605 Dottikon  
Telefon 057-24 30 50  
Fax 057-24 35 32

Holzbau – hell, offen, leicht, modern

SI 202



**Aktuelles für den Architekten**



## **maxit<sup>®</sup>plan 490** **Der Fließ-Unterlagsboden**

- Wetterunabhängiges System: bestehend aus Silo und angebauter Mischpumpe
- Grosse Verlegeleistung: mehr als 800 m<sup>2</sup> am Tag
- Mindeststärke ab 30 mm
- Begehbar nach 24 Stunden, belastbar nach 3 Tagen
- Grosse Flächen fugenlos verlegbar
- Geringer Platzbedarf
- Saubere Baustellen
- Konstante Mörtelqualität



### **Maxit AG**

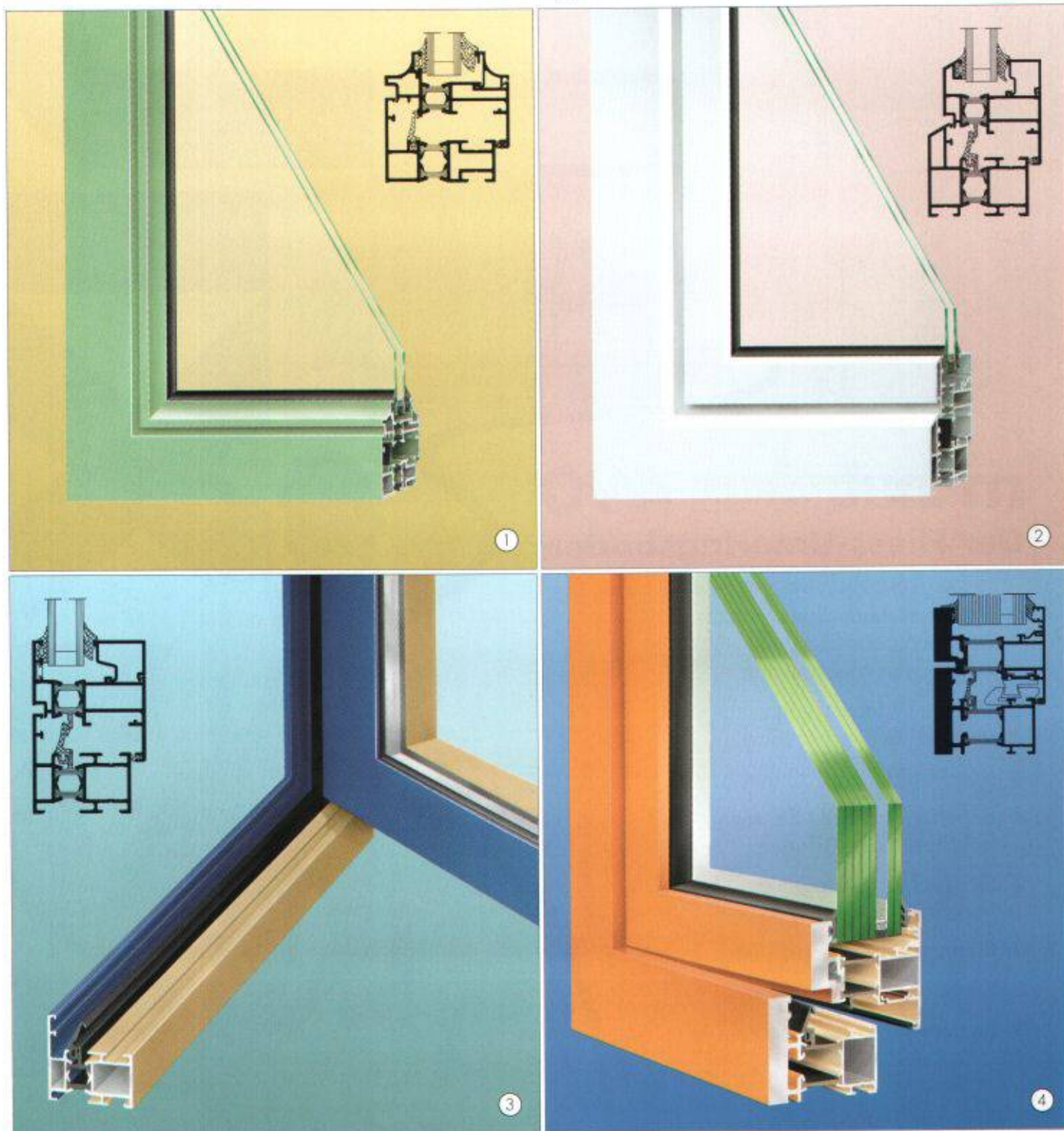
Hauptstraße 30  
4127 Birsfelden  
Telefon 0 61 /3 11 78 66

bauen ist

**maxit<sup>®</sup>**



# Die neue Optik und Technik für besser



Wo heute neue, gute Architektur entsteht, sind meistens Aluminiumfenster beteiligt. Dabei müssen Fenster für moderne Gebäude keineswegs immer nur die bekannten Standardfenster sein. Werden sie zum Beispiel für Sanierungsaufgaben eingesetzt, dann sollten sie sich harmonisch in die Objekte einfügen.

SCHÜCO bringt die Aluminiumfenster für die technisch perfekten und gestalterisch ansprechenden Lösungen. Stets handelt es sich um thermisch getrennte, wärmege-dämmte Konstruktionen: fugen-dicht, schlagregensicher und

schalldämmend. Dazu die lange Lebensdauer ohne Aufwand für Erhaltungsanstriche.

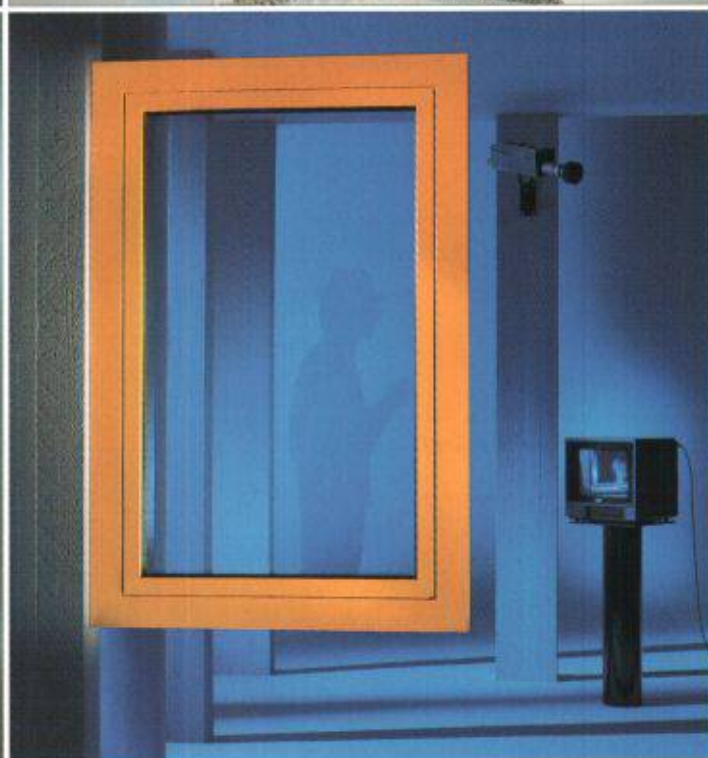
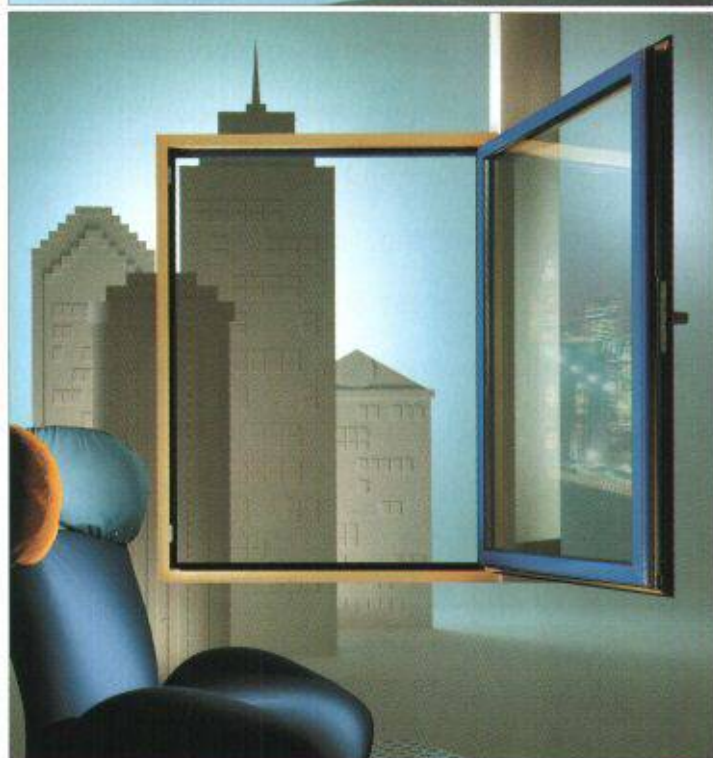
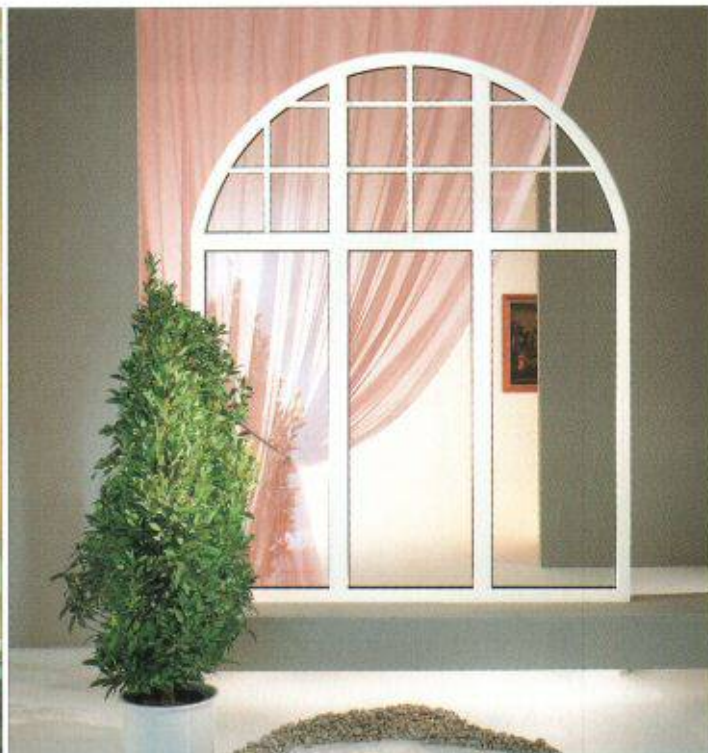
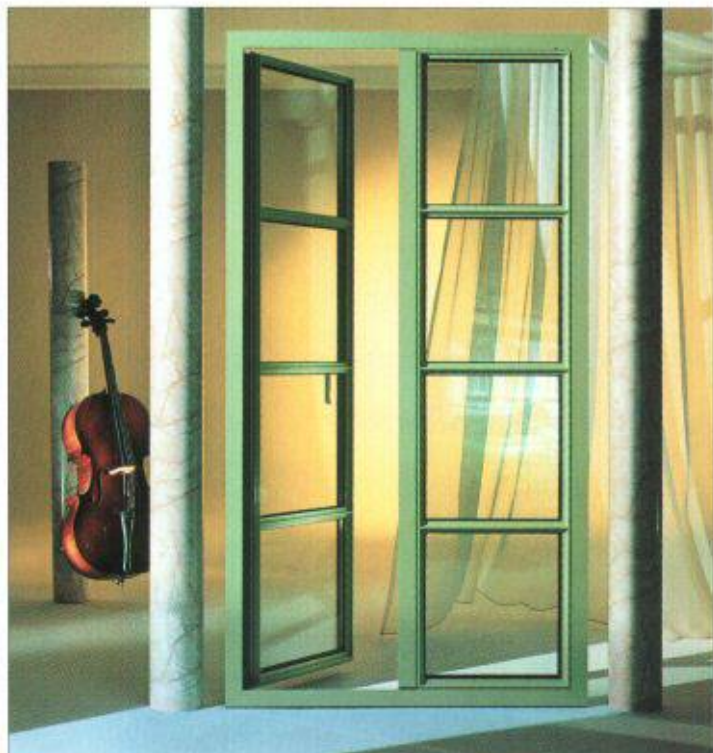
Aus dem SCHÜCO-Programm zeigen wir hier zwei besonders ästhetisch gestaltete Profilserien, die überwiegend zur

Fenster-Erneuerung in älteren Gebäuden eingesetzt werden. Aber natürlich sind sie auch für Neubauten geeignet. Es handelt sich um die eleganten Stil-Fenster ① mit den feingliedrigen Kehlleisten-Profilen und die Sanierungs-Fenster ② mit den um 30° angeschrägten Profilen. Sie erinnern an alte Kittfalz-Fenster und haben

  
**SCHÜCO**  
 INTERNATIONAL



# Aluminiumfenster, SCHÜCO natürlich.



etwas von der handwerklichen Fensterbau-Tradition.

Zu dem Programm für Neubauten gehören die modernen Block-Fenster mit integrierten Drehkipp-Flügeln, die von aussen nicht sichtbar sind.

Etwas Besonderes sind die Kombi-Fenster ③. Sie sind

zweifärbig, aussen andersfärbig als innen und in verschiedenen Bautiefen erhältlich. Damit lassen sich wirkungsvolle Farbgestaltungseffekte erzielen.

Von ausserordentlicher Qualität sind SCHÜCO-Sicherheits-

Fenster ④, das sind einbruch- und durchschusshemmende Spezial-Konstruktionen, die geprüft sind und sich für Sonderanforderungen eignen.

Beim Einsatz von SCHÜCO-Fenstern beraten wir Architek-

ten-Büros und Bauabteilungen. Beim Bau von SCHÜCO-Fenstern unterstützen wir Fachbetriebe mit umfassendem fertigungstechnischen Service. Bitte sprechen Sie uns an, wenn Sie auf Qualität bauen wollen.

## JANSEN

Jansen AG, 9463 Oberriet SG  
 Telefon 0 71/78 9111, Telex 881850, Telefax 0 71/78 22 70.

# SICHERE ZUKUNFT

## Preis

**10 Kunststoff-Farben  
zum gleichen Preis  
wie bisheriges  
Standard-Sortiment**



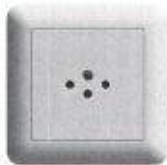
## Farben

**10 Kunststoff-Farben,  
4 Metall-Farben**



## Design

**Zeitlos schön,  
ergonomisch richtig**



## Sicherheit

**EDIZIO-Steckdosen  
mit Kinderschutz**

Mit viel Phantasie hatten sie aus dem ehemaligen Gästezimmer ihr erstes Kinderzimmer gemacht. Besondere Sorgfalt verwandten sie darauf, kindgerechte Einrichtungsgegenstände zu kaufen. Selbst so alltägliche Dinge wie Schalter und Steckdosen bezogen sie mit ein. Die neue Serie EDIZIO von Feller kam ihnen hierbei sehr entgegen. Rahmen und Abdeckungen in verschiedenen fröhlichen Farben, eine fein strukturierte Oberfläche, die harmonische Formgebung, ein grösserer Druckknopf und der Kinderschutz bei den Steckdosen. Heute war es endlich soweit. Zum ersten Mal hatte ihre winzige Hand den bunten EDIZIO-Schalter berührt.

**Edizio**  
by  
**FELLER**









# Schöne alte Methoden, Zeit, Temperatur und Mitteilungen abzulesen

13 14		Bahn Railway	
Linie	Abfahrt nach	Stops	Abfahrt nach
13.14	BUCHS SG	INNSBRUCK WIEN	4
13.18	WINTERTHUR WL	ST. GALLEN	2
13.21	BERLIN DURCH ENGE THALWI	ZIEGELBRÖCKE	3
13.22	WINTERTHUR	FRAUENFELD ROMANSHORN	1
13.33	ZÜRICH HB	ZUG LUZERN	2
13.39	EFFRETikon	PYFFIKON ZH WETZikon	1

Linie	Abfahrt nach	Stops	Abfahrt nach
13.40	ZÜRICH HB	LENDBURG BEL GENEVE-EROPORT	3
13.43	ZÜRICH HB	BON LAUSANNE GENEVE-EROPORT	4
13.58	WINTERTHUR	ST. GALLEN BUCHS SG	1
14.04	BERLIN DURCH BADEN BERN	INTERLAKEN	4
14.18	WINTERTHUR WL	ST. GALLEN	2
14.21	BERLIN DURCH ENGE THALWI	ZIEGELBRÖCKE	3

Zeit-/Temperaturanzeige



Leuchtschriften



Laboruhr



BCIKB BANCA DI CREDITO DI TRIESTE TRZASKA KREDITNA BANKA

BANKNOTEN RATES	RETT/ANLAGE	BILL/WORKSHOP
SORTEN KURSEN	ACCREDIT/ANLAGE	VENETA/PROCALA
CARDI DEL GIOCO		
TECNA LITTA	000000	000000
U.S.A. 1 USD	000000	000000
Canada 1 CAD	000000	000000
Switzerland 1 CHF	000000	000000
Denmark 1 DKK	000000	000000
Norway 1 NOK	000000	000000
Sweden 1 SEK	000000	000000
Netherlands 1 NLG	000000	000000
Belgium 1 BEL	000000	000000
France 1 FRF	000000	000000
Un. Kingdom 1 GBP	000000	000000
Germany 1 DEM	000000	000000
Austria 1 ATS	000000	000000
Portugal 1 PTE	000000	000000
Spain 1 ESP	000000	000000
Japan 1 JPY	000000	000000
Ireland 1 IEP	000000	000000
Greece 1 GRD	000000	000000
Australia 1 AUD	000000	000000
Slovenia 1 YUD	000000	000000
E.C.U. 1 XEU	000000	000000

Wechselkursanzeige

# Schöne neue Methoden, Zeit, Temperatur und Mitteilungen abzulesen

Überall dort, wo die visuelle Anzeige im Vordergrund steht, sind wir Ihre kompetenten Partner. Individuelle Probleme bedürfen individueller Lösungen. Unsere Problemlösungen setzen sich aus technologisch hochstehenden

Produkten zusammen. Profitieren Sie von unserem langjährigen Know-how, das Sie von der Beratung über die Planung, Installation bis hin zur Wartung und Service begleitet. Damit geben wir Ihnen langfristig Sicherheit.

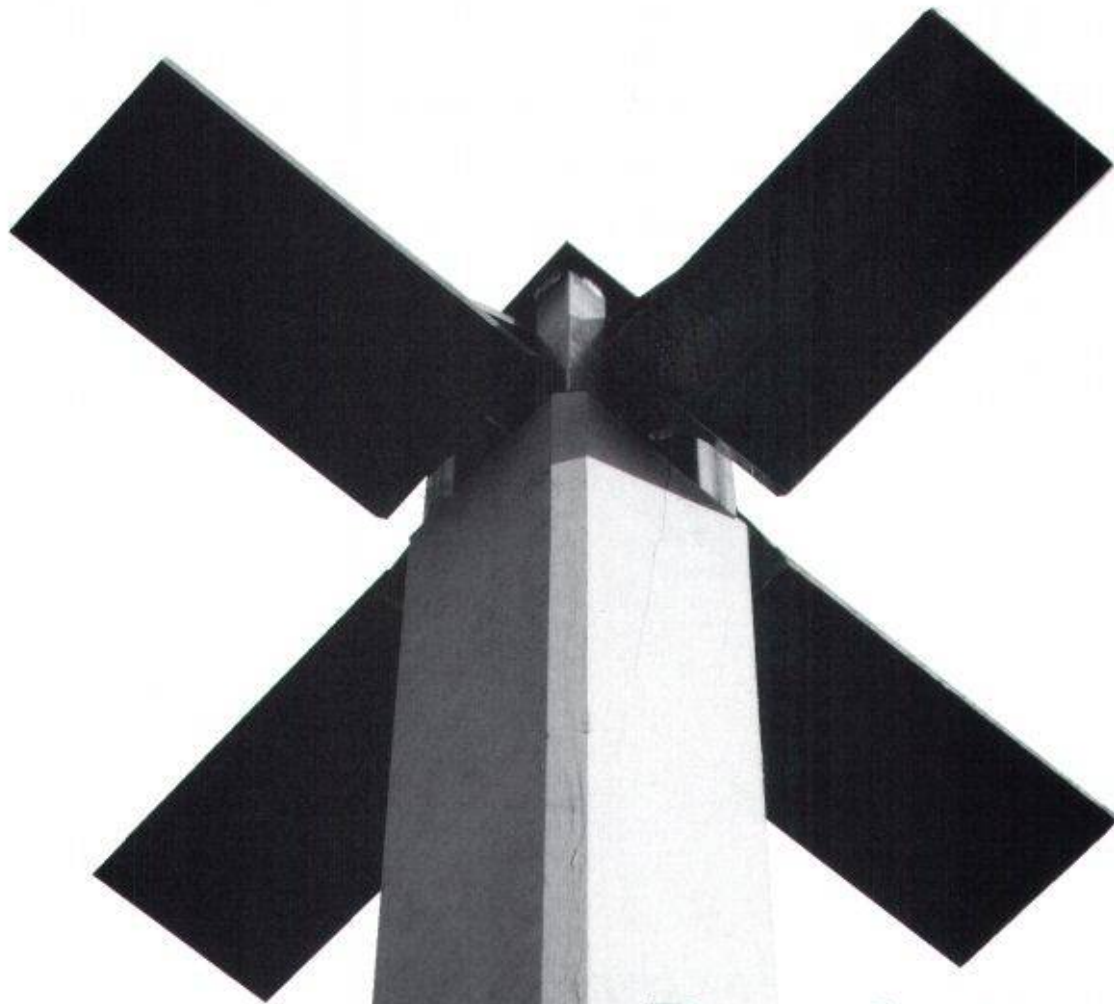
**BG-Tech AG**  
 Förlibuckstrasse 150  
 8037 Zürich  
 Telefon 01/272 26 22  
 Telefax 01/272 58 56

Ein Unternehmen der bgp-Gruppe

**bgp**  
 Technologie mit System



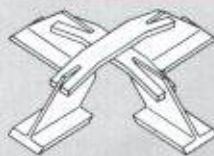
Tobler Stahlbau AG  
Industriestrasse 8  
9015 St.Gallen - Winkeln  
Telefon 071-32 12 52  
Telefax 071-31 49 12



## Durchstanz- nachweis inklusive

### Tobler Walm® Stützenkopfverstärkung

- Tobler Walm® werden nach der neuen Stahlbeton-Norm (SIA-Norm 162/1989) dimensioniert.
- Für den projektierenden Ingenieur wird der Durchstanznachweis zum Kinderspiel.
- Maximal mögliche Durchstanzwiderstände werden unabhängig von der Stützengrösse immer erreicht.
- Tobler Walm® erfüllen die Brandschutzanforderungen F-90.
- Tobler Walm® sind schnell und einfach verlegt und lassen sich optimal in die Deckenarmierung integrieren.



■ Informieren Sie uns ausführlich über die Stützenkopfverstärkung Tobler Walm®

Firmenstempel

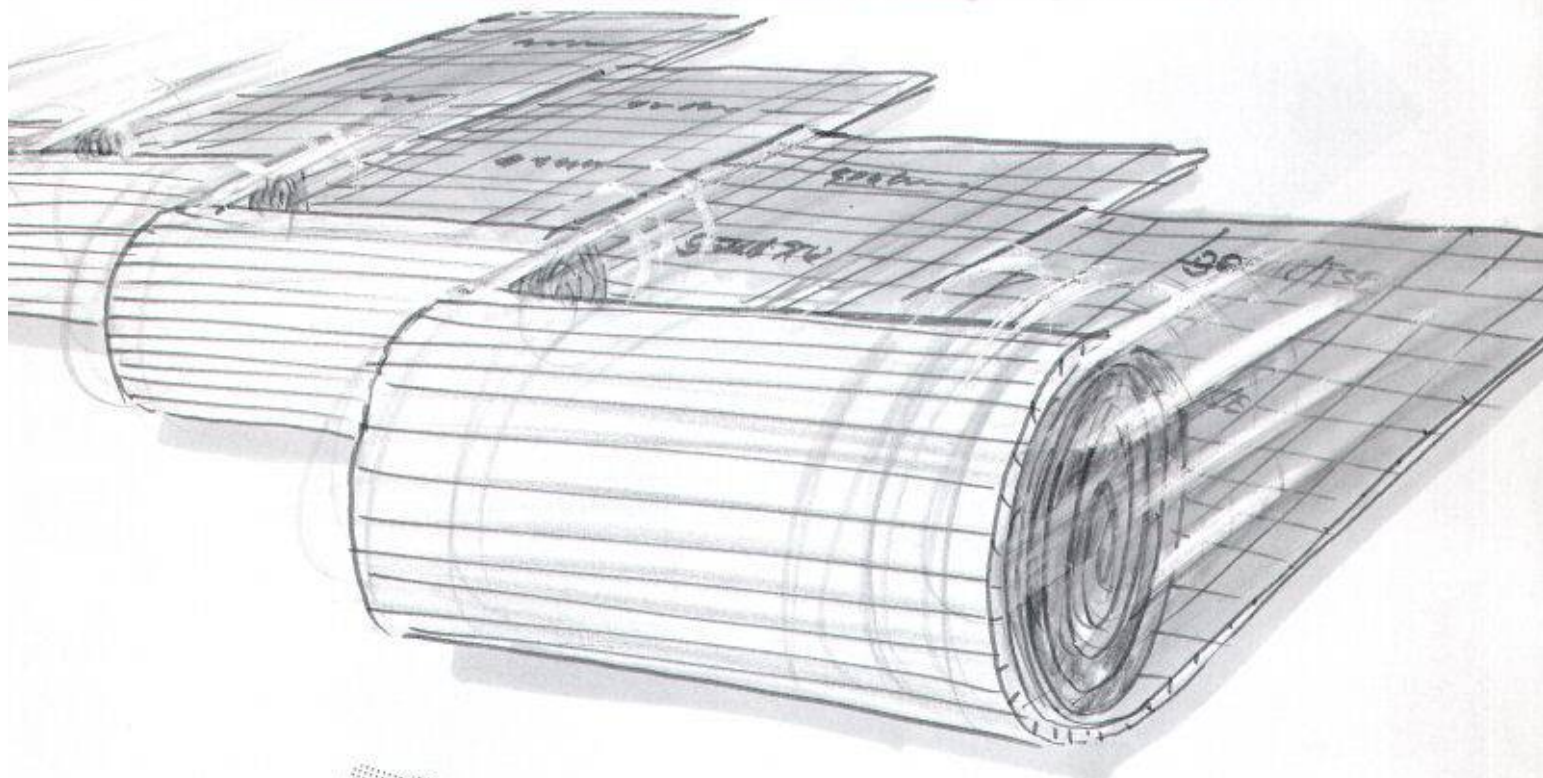
SIA

Einsenden an:  
Tobler Stahlbau AG  
Industriestrasse 8  
9015 St.Gallen-Winkeln



# Die Platten werden überrollt!

Diese Qualität zu diesem Preis – einzigartig in Europa.



## Der Faktor Zeit

Isolation und Abdeckfolie in 1 Arbeitsgang verlegt!

- Kein Verschieben der Platten, kein Rutschen auf den Knien
- Eine schnelle und saubere Sache!

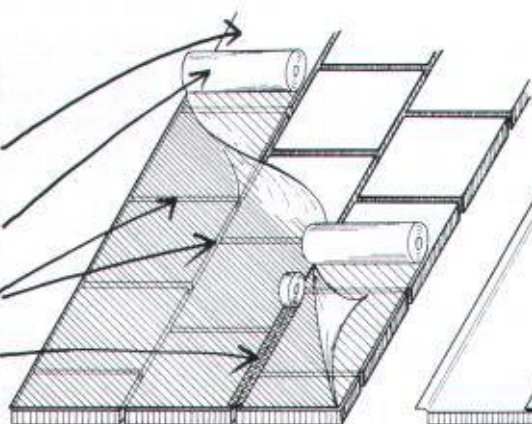
## Der Faktor Geld

Materialeinkauf Rolle = Materialeinkauf Platte und Abdeckfolie  
Verlegung: ein voller Arbeitsgang wird eingespart = Ihr Nutzen!



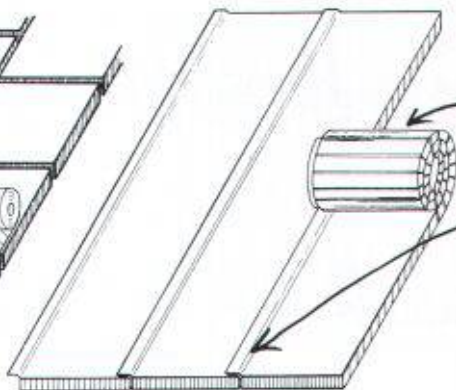
### Plattenverlegung

- Isolierplatten  
(= 1. Verlegevorgang)
- Rolle Baufolie  
(= 2. Verlegevorgang)
- Viele Fugen
- Rolle Klebeband  
(= 3. Arbeitsschritt)



### Rollenverlegung

- gros roll Isolationsrolle  
(nur 1 Verlegevorgang!)
- Selbstklebender Streifen  
(keine Klebebandrollen  
notwendig)



**FCKW-FREI**  
kein ozonschädigendes Treibmittel



**gonon**



053/95 17 21



Jetzt  
schwarz auf weiss:  
goroll.  
Der neue  
Standard.

*Hochgesteckte Ziele konnten durch  
neue Produktionstechniken erreicht werden.*

**LANGZEIT  
ISOLATION** 

**gonon**

gonon  
Kunststoffwerk AG  
CH-8226 Schleithelm SH  
Telefax 053/95 17 25



# Hartbeton Hartbeton Hartbeton

ist nicht immer

# Hartbeton

Wenn Sie sicher sein wollen:

**Kontrollen der VSHU | ASESI**  
garantieren die **Ausführungsqualität**  
von **Hartbetonbelägen**

gemäss Leistungsverzeichnis und SIA Norm 252

Vereinigung Schweizer Hartbetonbelags-Unternehmer

Die Mitglieder der VSHU/ASESI bieten Gewähr für Ordnung im Submissionswesen und für die Einhaltung von Leistungs- und Qualitätsbeschrieben (Leistungsverzeichnis VSHU/ASESI und SIA Norm 252). Sie unterstützen die Arbeit eines Kontrollausschusses für korrekte Arbeitsausführung.

**VSHU | ASESI**-Mitglieder sind:

#### Region Ostschweiz

Euboolithwerke AG  
9500 Wil  
Tf 073-23 69 44

Euboolithwerke AG  
8050 Zürich  
Tf 01-311 72 23

Fiechter & Fuchs AG  
8413 Neftenbach  
Tf 052-31 33 93

Fürst & Naeff AG  
8026 Zürich  
Tf 01-241 69 31

Eugen Kramer AG  
8048 Zürich  
Tf 01-431 64 55

Reposit AG  
8403 Winterthur  
Tf 052-27 17 21

Scheuermann AG  
8403 Goldach  
Tf 071-41 46 44

Walo Bertschinger AG  
8023 Zürich  
Tf 01-745 23 11

#### Region Mittelland

Euboolithwerke AG  
4601 Olten  
Tf 062-26 33 33

Novastrada SA  
6900 Lugano  
Tf 091-23 52 81

Walo Bertschinger AG  
5000 Aarau  
Tf 064-22 24 53

Walo Bertschinger AG  
4009 Basel  
Tf 061-301 28 39

Walo Bertschinger AG  
6030 Ebikon  
Tf 041-33 28 66

#### Region Bern

Euboolithwerke AG  
3700 Spiez  
Tf 033-54 55 15

Frutiger AG  
3601 Thun  
Tf 033-26 66 66

Isolationen AG  
3000 Bern 5  
Tf 031-25 06 36

Jura Strassen & Beton AG  
4500 Solothurn  
Tf 065-22 08 31

Walo Bertschinger AG  
3015 Bern  
Tf 031-32 21 21

Weiss & Appetito AG  
3018 Bern  
Tf 031-34 23 24

#### Region Westschweiz

Balzan & Immer SA  
1007 Lausanne  
Tf 021-24 99 91

Euboolith SA  
1800 Vevey  
Tf 021-921 84 31

Tonello SA  
1004 Lausanne  
Tf 021-24 22 58

Walo Bertschinger SA  
1004 Lausanne  
Tf 021-691 24 61

#### COUPON

zum Bezug eines **Antrag-Formulars** für die Kontrolle einer Hartbetonbelags-Ausführung

Firma  
Adresse  
Ort mit PLZ  
Telefon

Ausschneiden und an die VSHU/ASESI senden.

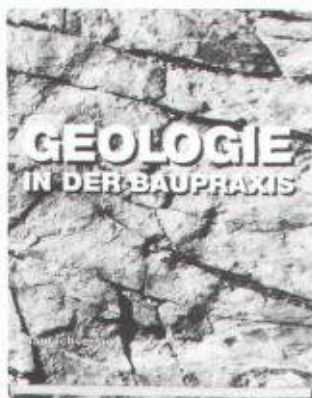
NB: Die ersten 50 Kontrollen (pro Firma eine) an Objekten von je mindestens 2000 m<sup>2</sup> erfolgen gratis!



Vereinigung  
Schweizer Hartbetonbelags-Unternehmer  
Geschäftsstelle:  
Postfach 6922  
3001 Bern  
Telefon 031 - 26 23 22  
Herr Erismann  
Telefax 031 - 26 26 70



# GEOLOGIE IN DER BAUPRAXIS



## Möglichkeiten und Grenzen geologisch-geotechnischer Prognosen

Diese kritische Auseinandersetzung mit der Tätigkeit des Geologen und Geotechnikers analysiert deren Untersuchungsmethoden in bezug auf ihre Zuverlässigkeit und Aussagekraft und konfrontiert sie mit den Erfordernissen der Baupraxis. In den ersten Kapiteln vermittelt der Autor in leicht verständlicher Sprache und mit instruktiven Bildern geologisches Grundwissen, soweit es für den Baufachmann von Belang ist und das Verständnis für das zentrale Thema des Buches, die geologische Prognose im Dienste des Bauwesens, erleichtert. Im Hinblick auf die bevorstehenden grossen Herausforderungen im Tief- und Untertagebau unter den in der Schweiz und im angrenzenden Ausland herrschenden komplizierten geologischen Verhältnissen kommt dieses fundierte Fachbuch zur rechten Zeit.

### Aus dem Inhalt:

- Einleitung
- Geologie und Bauwesen
- Die Gesteine
- Das unterirdische Wasser
- Das Erdgas
- Methoden der Baugrunderkundung
  - Direkte Methoden
  - Indirekte Methoden
  - Laboruntersuchungen
  - Geotechnische Messungen
- Die Prognose und ihre Grenzen
  - Die geologische Prognose
  - Die geotechnische Prognose
- Ursachen von Fehlprognosen
- Die Kostenfrage
- Ausblick
- Literatur • Sachregister

176 Seiten, 19x24 cm, 200, zum Teil farbige Abbildungen, gebunden mit stabilem Farbeinband, Fr. 89.-  
ISBN 3-85565-233-3

 Baufachverlag  
8953 Dietikon



## Praxisgerechte Fachbücher aus dem Baufachverlag



Mathias Blumer

### Strassenbau und Strassenerhaltung

Eine vollständige Neubearbeitung des weitverbreiteten Fachbuchs «Praktischer Strassenbau» war nötig, weil der Strassenbau seit der letzten Auflage im Jahre 1977 eine bedeutende Wandlung erfahren hat. Stand früher die Schaffung eines neuen Strassen- und Autobahnnetzes von hoher Leistungsfähigkeit im Vordergrund, so haben heute Massnahmen zur Erhaltung und Erneuerung bestehender Strassen Priorität, wobei vermehrt ökologische Forderungen zu berücksichtigen sind.

3., neubearbeitete Auflage 1991, 284 Seiten, 19x24 cm, illustriert, gebunden, Fr. 128.-  
ISBN 3-85565-230-9

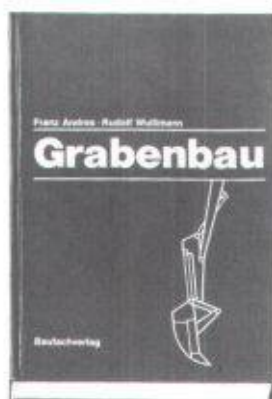


J. Brandenberger / E. Ruosch

### Projektmanagement im Bauwesen

Eine Vielzahl äusserer Einflüsse und innerbetrieblicher Unzulänglichkeiten gefährdet die Wirtschaftlichkeit von Bauprojekten. Durch eine effiziente Termin-, Leistungs- und Kostenplanung sowie mit einem lückenlosen Informationsfluss hilft Projektmanagement, derartige Schwachstellen in den Griff zu bekommen. Das Werk behandelt in seiner dritten Auflage vor allem die praktische Anwendung dieser Führungsmethode zur systematischen Bearbeitung von Investitionsaufgaben.

3., neubearbeitete Auflage 1991, 218 Seiten, 19x24 cm, illustriert, gebunden, Fr. 84.-  
ISBN 3-85565-215-5



Franz Andres / Rudolf Wullimann

### Grabenbau

Das Werk ist bei der Projektierung, Ausführung und Überwachung von Grabenarbeiten dienlich und weist den Weg zu rationeller, technisch einwandfreier und unfallsicherer Arbeit. Es spricht einen breitgefächerten Fachkreis, vom projektierenden Ingenieur über den Bauunternehmer bis zum Vorarbeiter an. Die grundlegende Neubearbeitung des 1971 erstmals erschienenen Fachbuchs drängte sich angesichts geänderter gesetzlicher Vorschriften sowie zahlreicher neuer Verfahren, Aushubgeräte und Hilfsmittel auf.

3., neubearbeitete Auflage, 1986, 237 Seiten, 15x21 cm, illustriert, gebunden, Fr. 79.-  
ISBN 3-85565-217-1

## Bestellung

an Ihre Buchhandlung  
oder direkt an: Baufachverlag AG,  
Postfach, 8953 Dietikon  
Tel. 01 - 740 76 77 / Fax 01 - 741 56 00

Ex. Schär	à Fr. 89.-
Geologie	
Ex. Blumer,	à Fr. 128.-
Strassenbau	
Ex. Brandenberger/Ruosch	à Fr. 84.-
Projektmanagement	
Ex. Andres/Wullimann	à Fr. 79.-
Grabenbau	

Name und Adresse des Bestellers:

---



---



---



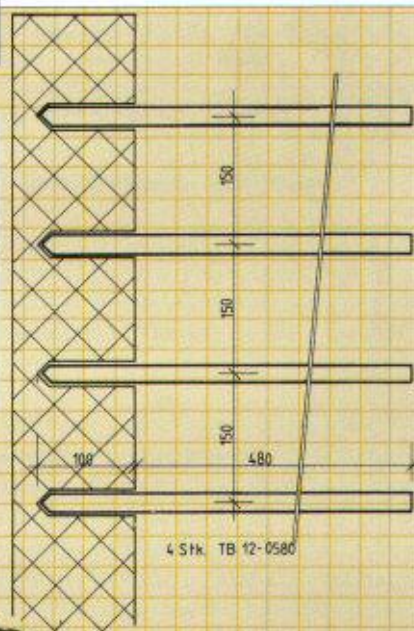
---



## TB - Bewehrungsanschluss

Weil der Ingenieur auf gute Lösungen angewiesen ist.....  
...der **TB-Bewehrungsanschluss** für Anschlüsse an **bereits bestehende** Betonbauten.

- einfach, sicher, baustellengerecht -



**ancotech ag** Spezialbewehrungen  
Wehntalerstrasse 9  
CH-8165 Schöfflisdorf  
Tel: 01/856'16'66 Fax: 01/856'17'50

Vorteilhafte\*

# Industrie-Böden

z.B.

## EUBÖOLITH

die echten Steinholz- und  
Hartsteinholz-Böden

dauerhaft  
fugenlos  
fusswarm  
druckfest  
rollfest

Besonders geeignet für Objekte wie:

- Handwerkbetriebe
- Gewerberäume
- Fabrikationsräume
- Werkstätten (Holz, Metall, etc.)
- Industriehallen
- brandgefährdete Räume
- Elektronikräume
- explosionsgefährdete Räume
- u. a.

\* vorteilhaft im **Preis**, wenn realistisch gerechnet wird.  
vorteilhaft in der **Haltbarkeit**, wenn sie richtig verlegt werden.



**Industrie-Böden**  
**Unterlags-Böden**  
**Bödenbeläge**

## Euböolithwerke AG

Tannwaldstrasse 62  
4601 Olten  
Telefon 062-26 33 33  
Telefax 062-26 33 37



# ELCOVISION 10 – Jetzt mit Bündelausgleichung

## Noch einfacher, noch schneller und noch sicherer:

ELCOVISION 10 ist das ideale Kleinbild-Mess-System zur dreidimensionalen Auswertung Ihrer Messaufnahmen.

### Perfekte Fotos mit der Leica R5

- Data-Back
- Infrarot-Fernauslösung

### Überzeugende Auswerte-Software

- Menügeführte, leicht verständliche Programme
- Kurze Einarbeitungszeit
- Hilfestellung bei Bedienungs- oder Messfehlern
- Sichere Ergebnisse

### Frei wählbare Datenausgabe

Testen Sie – Vergleichen Sie – Verlangen Sie unsere Dokumentation



**Leica AG** Kanalstrasse 21, 8152 Glattbrugg, Tel. 01/809 33 11, Fax 01/810 79 37  
Rue du Lausanne 60, 1020 Renens, Tel. 021/ 635 35 53, Fax 021/634 91 55



Marcel Peterer  
Wilstrasse 29  
8600 Dübendorf  
Telefon 01 821 19 77  
Fax 01 821 16 71

**Schulung  
Beratung  
Verkauf  
Energetische Nachweise**

## Weniger Energie... Weniger Arbeit...



- ENBI 380/1** Energie im Hochbau
- ENBI 384/2** Wärmeleistungsbedarf von Gebäuden mit Datentransfer ins ENBI 380/1
- ENBI ARCH** Einfachversion von ENBI 380/1 speziell für den Architekten
- ENBI 180** Bauphysik von Einzelbauteilen
- ENBI 181** Schallschutz im Hochbau

Einsenden an Peterer Informatik · Wilstrasse 29 · 8600 Dübendorf  
INFORMATION

- Ich will zusätzliche Informationen.  
 Nehmen Sie mit mir Kontakt auf.

Name: \_\_\_\_\_  
Adresse: \_\_\_\_\_



Für Renovationen

vom Estrich

bis zum Keller

der natürliche

Bodenbelag.

LINOLITH-Steinholz, der ideale, fusswarme Bodenbelag für Renovationsbauten, aus 100% natürlichen Materialien.

Das seit 100 Jahren bewährte Produkt ist auf allen Unterlagen (auch auf Treppen) fugenlos verlegbar und weist ein geringes Eigengewicht auf.

Rufen Sie doch einfach an.

**Schaffroth & Späti AG**

8403 Winterthur, St. Gallerstrasse 122, Postfach 18

Telefon 052 29 71 21, Fax 052 28 32 84

Für die Aufstockung und Abdeckung von Betontanks:

## **PERMASTORE Tanks+Behälter aus emaillierten Stahlplatten (innen und aussen)!**

Wenn die Kapazität nicht mehr ausreicht:

PERMAGLAS-Elemente für die

- Aufstockung bestehender Betontanks
- Überdachung von Betonsilos und -tanks
- Abdeckung von Betonbodenplatten



- Engineering, Herstellung und Montage aus einer Hand
- Universeller Korrosionsschutz und sehr stabile Bauweise – lange Gebrauchsdauer
- Vorfabrizierte Plattenelemente im Baukastensystem – deshalb schnelle und einfache Montage – ohne Gerüst und ohne Schweißen
- Wenig Wartung resp. Instandhaltung nötig

- Leicht demontier- und wieder montierbar – aufstockbar (für spätere Kapazitätserweiterung)
- In jeder gewünschten Dimension lieferbar (10 – 10 000 m<sup>3</sup>)

Und ausserdem im PERMASTORE-Lieferprogramm:

- Silos für Schüttgüter aller Art (z.B. für Streusalzlagerung usw.) und für die Kompostierung

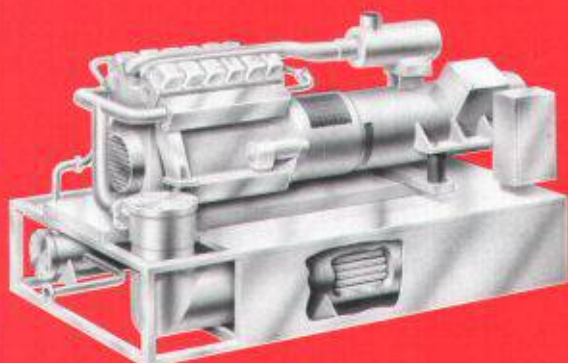
Bitte verlangen Sie weitere Unterlagen und Beratung bei der

 **PERMASTORE**<sup>®</sup>  
SILOS & TANKS

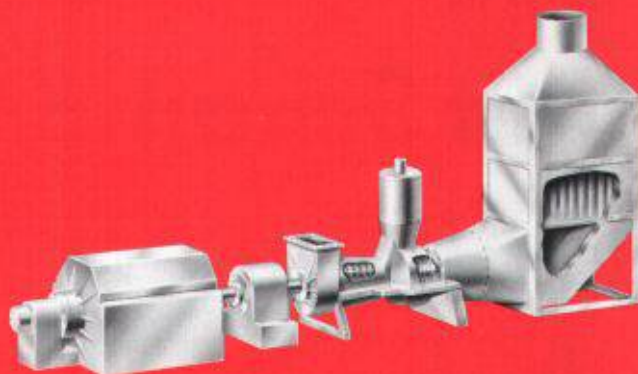
**Technolink AG**  
GRUBENSTR. 107  
3322 SCHÖNBÜHL  
TEL. 031/859 62 42 FAX 031/859 62 58



# WÄRME - KRAFT - KOPPLUNG



Blockheizkraftwerk (BHKW) 100 - 1300 kW el



Industrielle WKK-Anlagen 1 - 50 MW el

Als Generalunternehmer plant und baut IWK schlüsselfertige Wärme - Kraft - Kopplungsanlagen, inkl.:

- Projektierung
- Lieferung
- Montage / Inbetriebsetzung
- Wartung / Unterhalt
- Finanzierung / Beteiligung

BHKW-Anlagen von IWK basieren auf der Technik von JENBACHER und MAN und zeichnen sich aus durch:

- Erstklassige Qualität
- Werkgeprüfte Kompakt-Module
- Kurze Lieferzeiten
- 24-Stunden-Service
- Stützpunkt in Ihrer Nähe

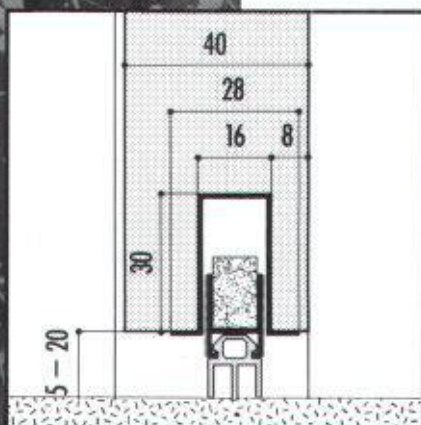
Verlangen Sie weitere Unterlagen !

**I W K**

INTEGRIERTE WÄRME UND KRAFT AG

Bellerivestrasse 36, 8022 Zürich  
Tel. 01 385 24 36, Fax 01 55 36 46

## DIE PATENTLÖSUNG.



Schwellenlose Türverschlüsse von Planet schützen vor Wärmeverlust und Zugluft (Modell A3), vor Schall, Nässe und Rauch. Ausserdem werden damit Räume rollstuhlgängig. Schwellenlose Türverschlüsse von Planet können einfach in jede Tür eingebaut werden. Auch nachträglich. Anruf genügt. Wir rufen zurück.

# Planet

PLANET Matthias Jaggi, Eigentlstr. 7, CH-8309 Nürensdorf, Tél. 01 836 45 55 – Fax 01 836 45 95.



Zeitgemässe Heizanlagen:

# Die Schiedelkaminsysteme mit Schamotterohren erfüllen die höchsten Anforderungen.

*Schamotte – ein natürlicher Baustoff.*



## **schiedelkamin**

### **ISOLIERT, HINTERLÜFTET**

Das korrosions- und durchfeuchtungssichere Kaminsystem für energiesparende Heizanlagen.

## **schiedelkamin**

### **SANIERUNGSSYSTEM**

Zum kostengünstigen Umbau technisch veralteter Kaminanlagen in Hochleistungskamine, welche höchsten Anforderungen genügen.

## **schiedelkamin**

### **LUFTABGASSYSTEM**

Für raumluftunabhängige Gasheizgeräte mit geschlossener Brennkammer.

## **schiedelkamin**

### **ABGASROHRSYSTEM**

Zur Abgasführung unter Überdruck bei Öl- und Gasbrennwertgeräten mit neuester Heizkesseltechnologie.

Postfach, 8021 Zürich

**ZZ**

**ZÜRCHER ZIEGELEIEN**