

# Neuartige Kühlung von Bürogebäuden: Kombination passiver und aktiver Kühlung

Autor(en): **Fort, Karel / Meierhans, Robert**

Objekttyp: **Article**

Zeitschrift: **Schweizer Ingenieur und Architekt**

Band (Jahr): **109 (1991)**

Heft 49

PDF erstellt am: **21.09.2024**

Persistenter Link: <https://doi.org/10.5169/seals-86063>

## **Nutzungsbedingungen**

Die ETH-Bibliothek ist Anbieterin der digitalisierten Zeitschriften. Sie besitzt keine Urheberrechte an den Inhalten der Zeitschriften. Die Rechte liegen in der Regel bei den Herausgebern.

Die auf der Plattform e-periodica veröffentlichten Dokumente stehen für nicht-kommerzielle Zwecke in Lehre und Forschung sowie für die private Nutzung frei zur Verfügung. Einzelne Dateien oder Ausdrucke aus diesem Angebot können zusammen mit diesen Nutzungsbedingungen und den korrekten Herkunftsbezeichnungen weitergegeben werden.

Das Veröffentlichen von Bildern in Print- und Online-Publikationen ist nur mit vorheriger Genehmigung der Rechteinhaber erlaubt. Die systematische Speicherung von Teilen des elektronischen Angebots auf anderen Servern bedarf ebenfalls des schriftlichen Einverständnisses der Rechteinhaber.

## **Haftungsausschluss**

Alle Angaben erfolgen ohne Gewähr für Vollständigkeit oder Richtigkeit. Es wird keine Haftung übernommen für Schäden durch die Verwendung von Informationen aus diesem Online-Angebot oder durch das Fehlen von Informationen. Dies gilt auch für Inhalte Dritter, die über dieses Angebot zugänglich sind.

# Neuartige Kühlung von Bürogebäuden

Kombination passiver und aktiver Kühlung

**Moderne Bürogebäude mit hohen internen Lasten sollten nach Möglichkeit auch ohne Einsatz von Kältemaschinen annehmbare Temperaturverhältnisse erreichen. Aufgrund von Erfahrungen mit fensterbetriebenen und mit mechanisch unterstützten Nachlüftungsstrategien wird durch einen neuen Lösungsansatz am Tag anfallende Wärme in der sichtbaren Massivdecke gespeichert, während sie nachts mittels Wasser abtransportiert und auf dem Gebäudedach über einen Luft/Wasser-Wärmetauscher an die Nachtluft abgegeben wird. Die Modellierung und Dimensionierung werden durch ein Simulationsverfahren und durch Laborversuche unterstützt.**

Im folgenden wird ein Heizungs-, Lüftungs- und Kühlkonzept beschrieben, das auf ausdrücklichen Wunsch des

VON KAREL FORT,  
VOLKETSWIL, UND  
ROBERT MEIERHANS,  
FÄLLANDEN

Bauherrn (Dow Europe SA, Horgen) und im Einklang mit den behördlichen Bestrebungen zum gezielten Energiesparen möglichst «fensterlüftungsnah» gestaltet werden sollte. Bisher übliche Forderungen nach gebäudeweit einheitlichen Raumtemperaturen sollten nur noch dann zur Diskussion stehen dürfen, wenn sie durch systeminternes Energiemanagement erzielbar sind. Trotzdem sollten in den Büros vom Montag bis Freitag jeweils zwischen 08 und 18 Uhr bei intensiver Nutzung keine unzumutbaren Temperaturen auftreten. Als unzu-

mutbar werden die zurzeit im Kanton Zürich als solche diskutierten Werte angenommen (Bild 1). Die Grenzkurve sollte um weniger als 30 Kelvin-Stunden überschritten werden. Werte an Tagen mit einer Tagestemperatur von mehr als 30 °C (Hitzetage) werden für die Auszählung nicht berücksichtigt.

Die Simulation repräsentativer Räume mit dem Loads- und dem Systems-Teil des Programmpaketes DOE-2D (US-Department of Energie) hat gezeigt, dass unter Anwendung herkömmlicher Systeme aktive Kühlung mit der notwendigen Anwendung einer Kältemaschine selbst dann nötig wird, wenn sonst alle denkbaren baulichen Massnahmen ergriffen werden. Unglücklicherweise benötigen die bisher bekannten Systeme die kälteste Zuluft und das Kühlwasser meistens dann, wenn die Aussenluft am wärmsten ist. Es muss also versucht werden, einen möglichst grossen Teil der Kühlarbeit mit der Kühlkapazität der

kalten Nachtluft zu realisieren. Dazu muss die Phasenverschiebung zwischen der Lastspitze und deren Abgabe an die Umwelt optimiert werden.

## Zweckmässigkeit der Nachlüftung

Wer das Glück hat, seine Fenster im Sommer nachts über offenstehen lassen zu können, kennt den hohen Nutzen der kühlenden Nachtluft. Der Vorgang der tagsüber erfolgenden Wärmeeinlagerung in die Masse des Gebäudes und des Mobiliars sowie deren Abtransport auf dem umgekehrten Weg wird vom oben erwähnten Simulationsprogramm bei entsprechender Anwendung berücksichtigt. Die beispielsweise im Tagesverlauf zu erwartenden Temperaturzustände im Innern einer massiven Innenwand zwischen zwei gleichwarmen Räumen sind im Bild 2 (oben) qualitativ dargestellt. Die temporäre Speicherung der Wärme in der Gebäudemasse (Zustand 3 → 5) führte zu einer Reduktion des Raumlufttemperaturanstieges. Die eingespeicherte Wärme wird nachts über bei geöffneten Fenstern mit der kühlen Nachtluft wieder abtransportiert (Zustand 5 → 3).

Unterlässt der Raumnutzer diese nächtliche Kühlmöglichkeit, so befindet sich die Gebäudemasse am Morgen auf einem höheren Temperaturniveau und kann demzufolge während des Arbeitstages weniger Wärme aufnehmen. Das Resultat sind höhere Raumtemperaturen in den Mittags- und Nachmittagsstunden. Ausser dieser Abhängigkeit vom Nutzerverhalten ist die Leistung dieses Vorgangs aufgrund der geringen Tempe-

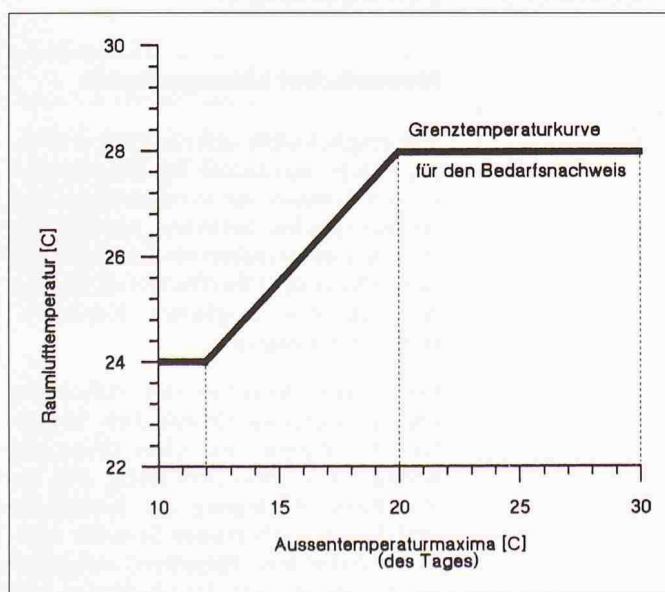


Bild 1. Grenztemperaturkurve für Bedarfsnachweis (aus dem «Vollzugsordner Energie» des Kantons Zürich)

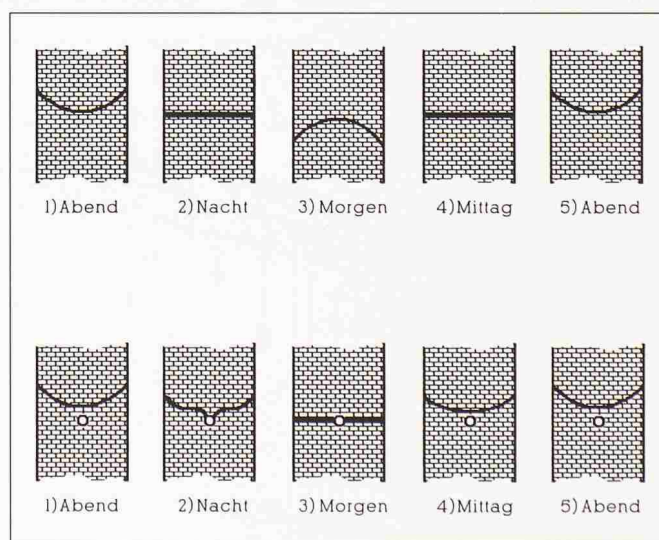


Bild 2. Qualitativer dynamischer Ladezustand einer Innenwand in einem typischen Tagesgang. Oben: Aufwärmung und Abkühlung alternierend vom und zum Raum; unten: Aufwärmung vom Raum, Abkühlung zum Kühlrohr.



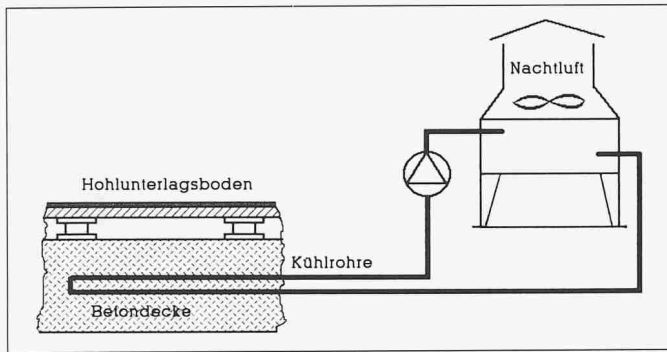


Bild 3. Kopplung der gekühlten Masse (Decke) mit dem Rückkühler im Nachtbetrieb

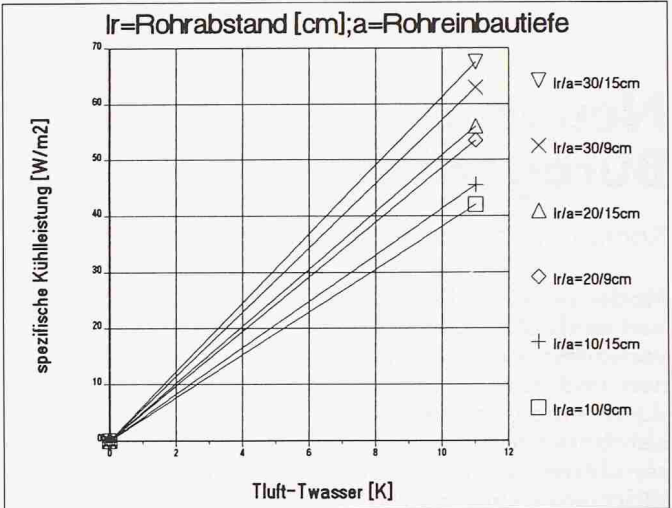


Bild 5. Stationäre Kennlinie der Kühldecke

raturunterschiede auf kleine Leistungswerte beschränkt.

Wie auch die oben erwähnte Simulation zeigte, wäre die nächtliche Fensterlüftung unter den gegebenen Randbedingungen selbst bei optimaler Nutzung ungenügend, d.h. aktive Kühlung scheint nachgewiesenermassen nötig zu sein. Diese Aussage wurde noch einmal hinterfragt, und man überlegte sich, ob die nächtliche Kühlkapazität der Aussenluft nicht effizienter genutzt werden könnte.

**Praktischer Lösungsansatz**

Neu sollte der Wärmefluss im Gegensatz zu dem oben beschriebenen, reversiblen Ein- und Austreten immer in der gleichen Richtung durch die Speichermasse erfolgen (Bild 2, unten). Das Beispiel geht von einer tagsüber erfolgenden Aufladung und von einer nächtlichen Abkühlung aus. Im vorliegenden Projekt wird das gleiche Prinzip zur

Kühlung einer Decke angewendet. Dazu wird die Wärme durch ein bodenheizungsähnliches Rohrsystem im Kern der Masse abgeführt. Mit Ausnahme von wenigen Spitzenlastfällen soll es gelingen, die Wärme nur während den Nachtstunden zu entziehen. Während dieser Zeit kann das Kühlwasser die Wärme durch freie Kühlung an die kalte Nachtluft abgeben (Bild 3). Diese Technik macht sich auch zu Nutzen, dass sich Wasser als vielfach besserer Wärmeträger erweist als z.B. Luft (4fache Wärmekapazität und 1000fache Dichte).

Durch geeignete Wahl der Geometrie des Speichers (Rohreinbautiefe, Rohrabstand) und durch «Vergrösserung» der aktiven Masse (Schichtdicke, Deckenfläche) soll die erforderliche Phasenverschiebung erreicht werden. Wenn in einzelnen stark belasteten Räumen die Speichermasse tagsüber zu schnell aufgewärmt wird, kann durch kurzfristiges Einschalten der Zirkulationspumpe ein Ausgleich mit schwach belasteten Räu-

men erzielt werden. Bei extremen Witterungsverhältnissen könnte notfalls im Wasserkreislauf eine aktive Kühlung zugeschaltet werden.

Auf der lufttechnischen Seite des Problems wird davon ausgegangen, dass die Räume nur mit dem minimalen Aussenluftbedarf versorgt werden. Um den apparativen Aufwand so gering wie nötig zu halten, wurde ein lastabhängig-selbstregulierender Lufteinlass modifiziert. Die Luft wird den Räumen mit einer konstanten Temperatur von rund 19 Grad Celsius zugeführt. Die dazu notwendige Abkühlung der Aussenluft auf 19 Grad Celsius und die allenfalls damit einhergehende Trocknung beschränkt sich auf wenige Jahresstunden. Sie vermeidet gleichzeitig die Kondensation feuchter Luft an den kältesten Teilen des Kühlsystems. Vor dem Lufteinlass wird die Luft auf ihrem Weg durch ein mit der Leuchtaufhängung kombiniertes Rohrsystem auf ein bis zwei Kelvin unter die Raumlufttemperatur aufgewärmt (Bild 4).

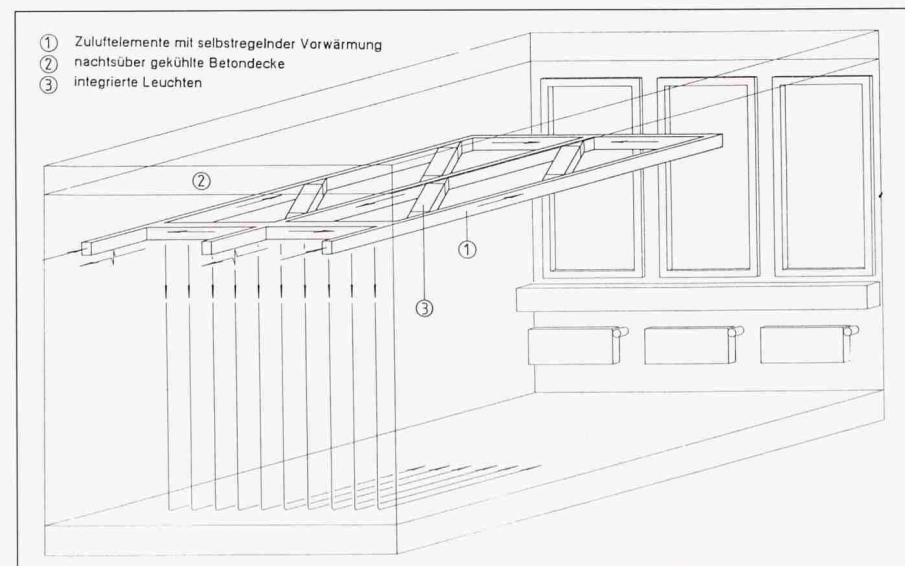


Bild 4. Schematische Darstellung der Kombination von Leuchtenbefestigung, Zuluftvorwärmung, Raumluftkühlung und Lufteinlass

**Numerischer Lösungsansatz**

Vordringlich stellt sich natürlich die Frage, welche maximalen Raumtemperaturen im Sommer bei verschiedenen Betriebszuständen auftreten werden. Im weiteren interessieren die Temperaturen luftbestrichener Oberflächen im Zusammenhang mit möglichen Kondensationserscheinungen.

Die genaue Kenntnis des stationären und instationären thermischen Verhaltens des Raumes mit einer derartigen Kühldecke ist also notwendig. Für die detaillierte Auslegung der Kühldecke und der dazugehörigen Systeme müssen verschiedene Parameter untersucht werden. Zu diesem Zweck wurden spezielle stationäre und dynamische Simulationsmodelle entwickelt und mit Hilfe

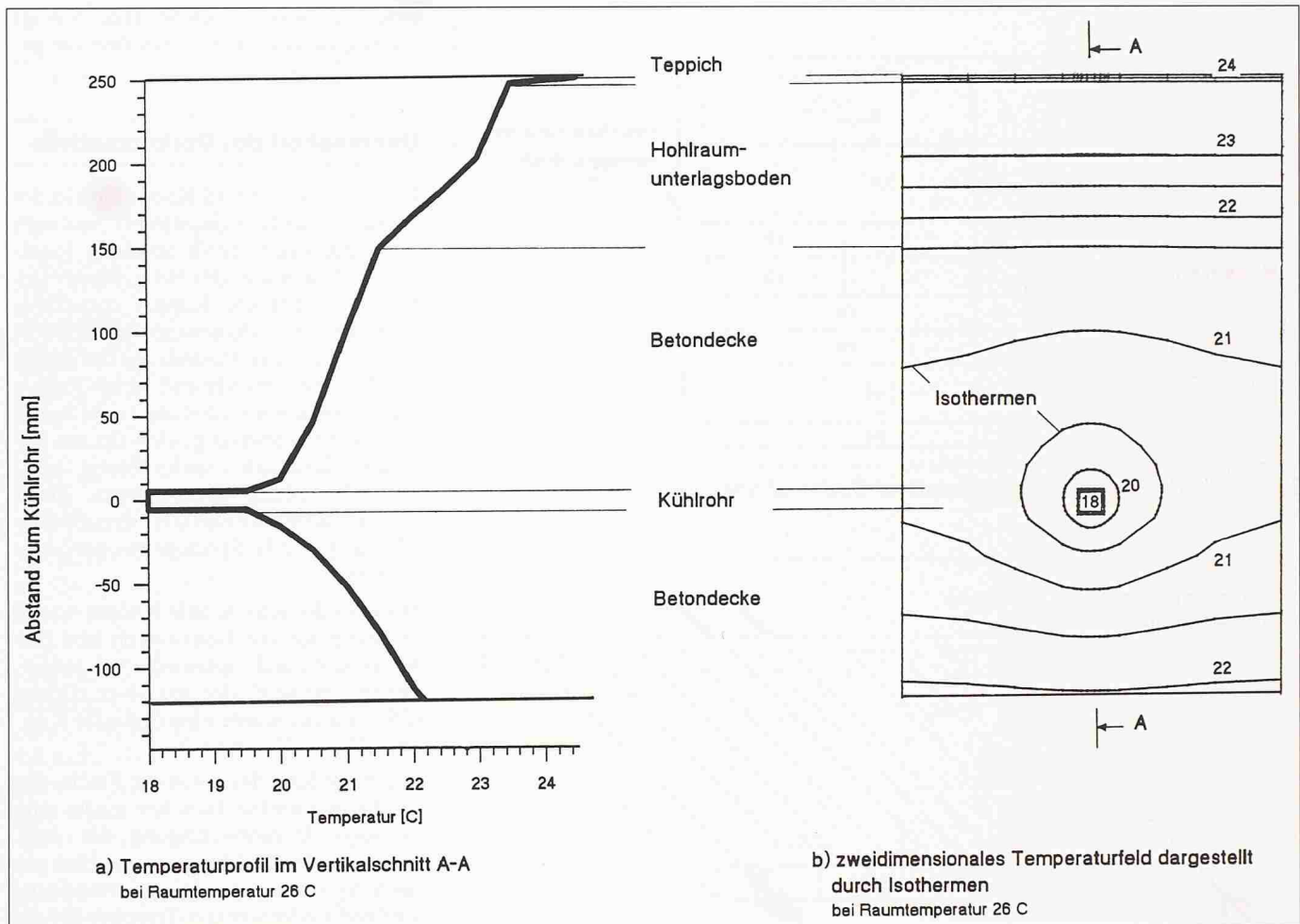


Bild 6. Beispiel einer Temperaturverteilung in der Kühldecke

der Resultate aus Labormessungen validiert. Zur Bestimmung des notwendigen Feinheitsgrades der Modellierung wurden umfangreiche Parameterstudien gemacht.

### Stationäre Kühlleistung

Die stationäre Kühlleistung wurde mit Messungen an der EMPA untersucht. Dabei wurde ein im Massstab 1:1 aufgebauter Prüfling der Decke mit dem dazugehörigen Hohlraumunterlagsboden aufgebaut. Die Ermittlung der Kühlleistung erfolgte in einem geschlossenen Prüfstand, welcher normalerweise zur Messung der Heizleistung von Fussbodenheizungen dient.

Um den Einfluss verschiedener Parameter wie z.B. der Rohreinbautiefe oder des Rohrabstandes auf die stationäre Kühlleistung zu untersuchen, wurde die Kühlleistung auch mit einem Rechenmodell nachgebildet. Dieses Modell, welches auf der Methode der finiten Differenzen beruht, wurde mit den Messungen verglichen und angepasst. Bild 5 zeigt die stationären Kennlinien der Kühldecke mit den Parametern:  $l$  = Rohrabstand und  $a$  = Rohreinbautiefe. Für den konvektiven Wärmeübergang

auf der Unterseite der Decke wurde eine Annahme (abgestützt auf Literaturangaben) gemacht.

Mit Hilfe der rechnerischen Untersuchung können auch wertvolle Informationen über die Temperaturverteilung in der Decke gewonnen werden. Aus dem vorliegenden Fall geht beispielsweise hervor, dass hier keine Kondensationsgefahr infolge zu kalter Oberflächen besteht. Für die Wahl der Rohreinbautiefe ist schliesslich die dynamische Betrachtung entscheidend. Es zeigt sich im vorliegenden Beispiel, dass für die angenommenen Randbedingungen die optimale Rohreinbautiefe bei 10 cm liegt (siehe weiter unten). Bild 6 zeigt ein typisches Beispiel der stationären Temperaturverteilung in der Decke. Das Kühlrohr wird hier vereinfacht durch eine rechteckige Geometrie nachgebildet. Gut ersichtlich ist das Abklingen des Einflusses des Kühlrohres (stark gekrümmte Isothermen).

### Dynamisches Modell der Decke

Für ein möglichst gutes Verständnis, wie sich ein solches System im Betrieb bei verschiedenen zeitabhängigen Vorgän-

gen (wie z.B. ändernden Lasten oder unterschiedlicher Kühlbetrieb) verhalten wird, ist man auf dynamische Simulationen angewiesen.

Da in den heute gebräuchlichen Gebäudesimulationsprogrammen wie DOE-2D oder TRNSYS eine so aufgebaute Deckenkühlung nicht mit der benötigten Genauigkeit nachgebildet werden kann, wurde ein eigenes Modell, das an einen Raum angekoppelt ist, entwickelt.

Für die dynamische Simulation der Decke selber wurde ein Modell entwickelt, welches auf dem Prinzip der finiten Differenzen beruht. Dazu wird der ganze Boden in zwei Tranchen eingeteilt. Für jede dieser Tranchen wird in Zeitschritten die instationäre Wärmeleitung und Speicherung für einen repräsentativen Schnitt berechnet. Ein solcher Schnitt ist in eine Anzahl Knoten (finite Differenzen) eingeteilt. Es ist eine relativ feine Einteilung notwendig, insbesondere in der Nähe des Rohres, wo der grösste Temperaturgradient auftritt (siehe Bild 7). Der Hohlraumunterlagsboden wird durch thermische Ersatzwiderstände und Trägheiten modelliert.

Ein solcher repräsentativer Deckenschnitt modelliert einen Teil der Decke,



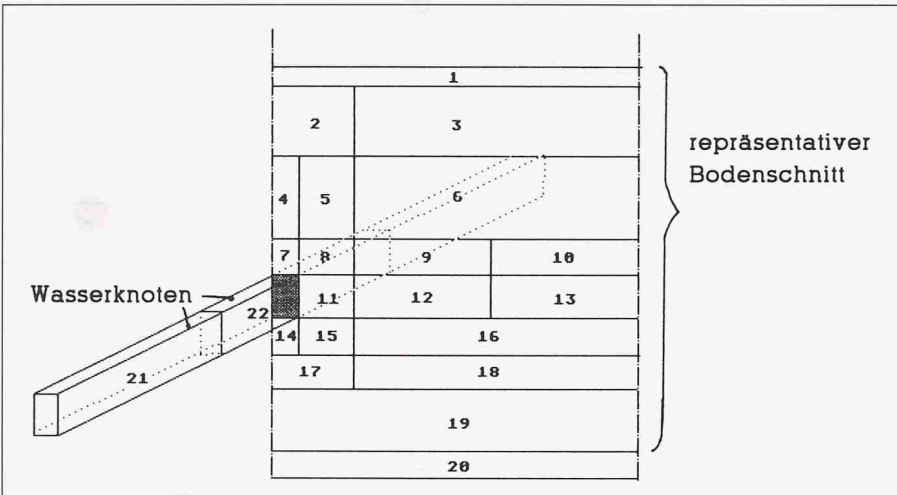


Bild 7. Modellierung eines repräsentativen Deckenschnittes

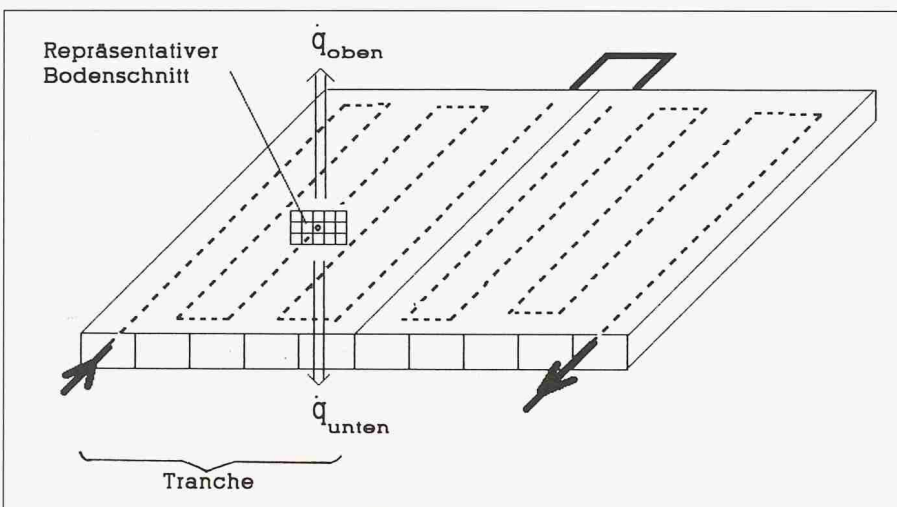


Bild 8. Verbindung zweier Tranchen zur gesamten Decke

eine sogenannte Tranche. Bild 8 zeigt die Koppelung zweier Tranchen zur gesamten Decke.

### Genauigkeit des Deckenmodells

Die Wahl der Anzahl Knoten sowie der Anzahl Tranchen beeinflusst natürlich die Genauigkeit der Nachbildung. Je feiner die Einteilung des betrachteten Gebietes in diskrete Knoten respektive Tranchen ist, desto genauer ist die Übereinstimmung des Modells mit der Realität. Der Rechenaufwand steigt jedoch mit der feineren Einteilung rasch an. Es ist deshalb notwendig, eine für die gestellte Genauigkeitsanforderung optimale Einteilung abzuschätzen. Dazu sind als Referenz einfache dynamische Messungen, z.B. Sprungantworten, notwendig.

Die erforderliche Anzahl Knoten wurde in bezug auf die Genauigkeit und den Rechenaufwand optimiert. Im vorliegenden Beispiel der massiven Decke (25 cm dick) wurde eine optimale Knotenzahl von 20 ermittelt.

Die Einteilung der gesamten Fläche der Decke in einzelne Tranchen macht eine genauere Berücksichtigung der Aufwärmung des Kühlwassers möglich. Je nach Spreizung der Wassertemperatur sind mehr oder weniger Tranchen für die Nachbildung notwendig. Im vorliegenden Fall beträgt die Spreizung nur 2–3 K. Die Modellierung mit zwei Tranchen liefert genügend genaue Resultate.

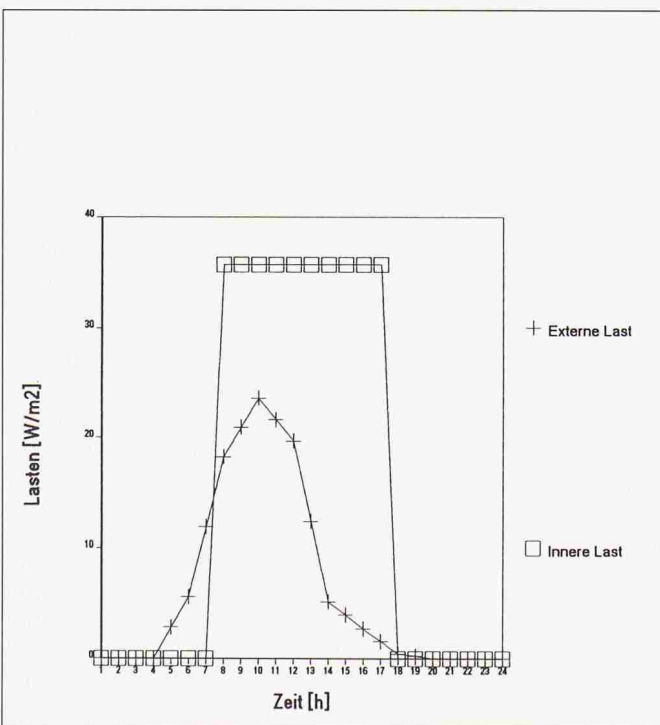


Bild 9. Zeitlicher Verlauf der inneren und externen Lasten

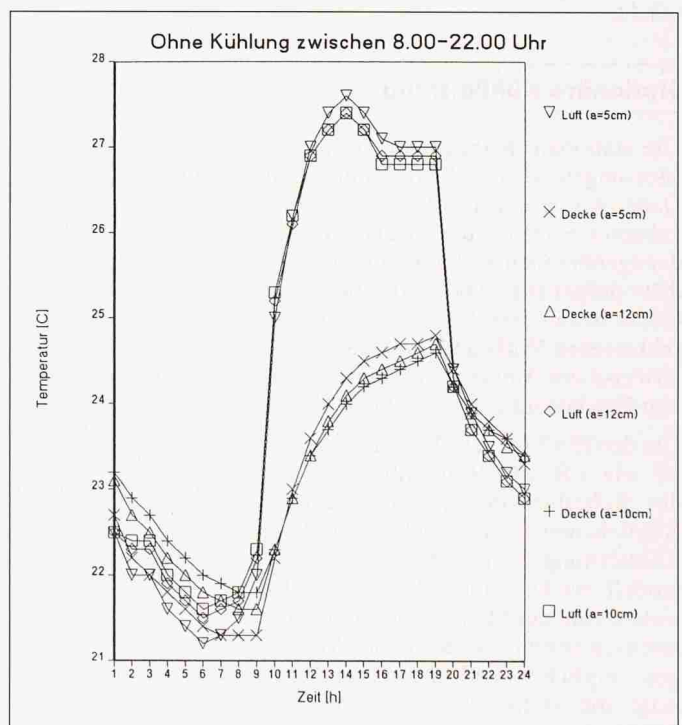


Bild 10. Einfluss der Einbautiefe der Rohre auf das dynamische Verhalten der Raumlufttemperatur

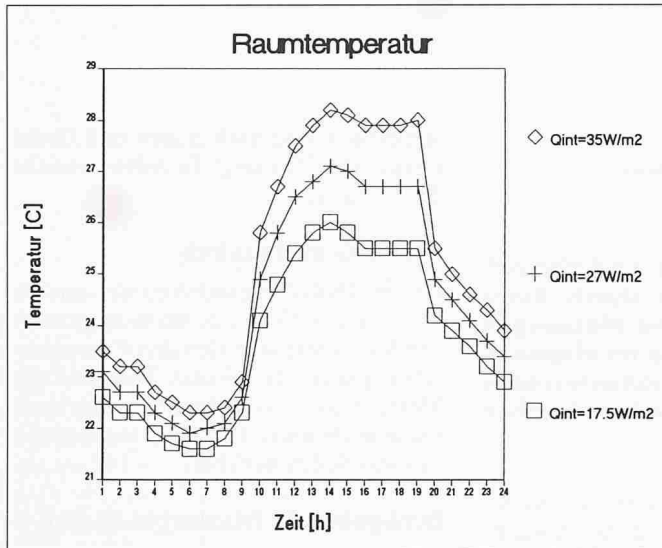


Bild 11. Einfluss der Grösse der inneren Last

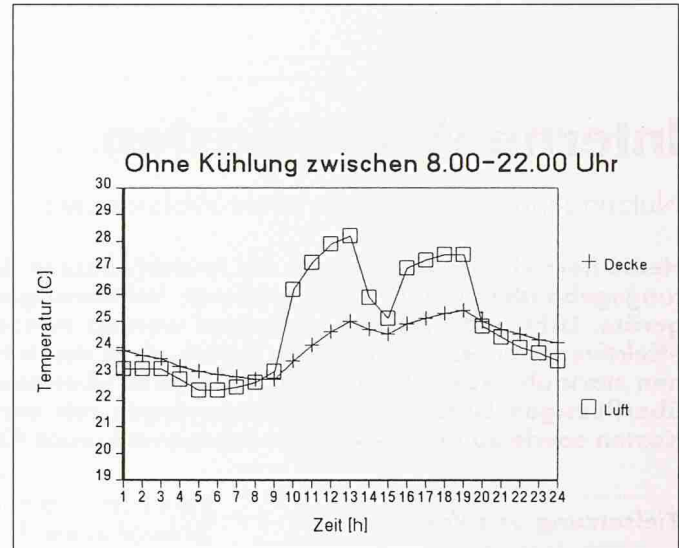


Bild 12. Verlauf der Raumtemperatur bei Abschaltung der inneren Last über Mittag

### Modell des ganzen Raumes

Das oben beschriebene Modell der Decke wurde in ein vereinfachtes Raummodell eingebettet. Mit diesem Modell wird in diskreten Zeitschritten das thermische Gleichgewicht im Raum berechnet. Dazu werden für alle Umschliessungsflächen sowie für die Raumluft die Energiebilanzen aufgestellt und simultan gelöst. Da im vorliegenden Beispiel die Speicherfähigkeit der Aussen- und Innenwände verglichen mit der Speicherfähigkeit der Decke sehr klein ist, wurde sie vernachlässigt. Das thermische Gleichgewicht des Raumes wird aus den Stundenmittelwerten der Innen- und Aussenlast sowie des momentanen Zustandes der Decke berechnet. Der Raum wird also im jeweiligen Zeitpunkt stationär betrachtet, währenddem die Wärmeleit- und Speichervorgänge in der Decke in sehr kleinen Zeitschritten dynamisch betrachtet werden.

### Resultate von Simulationen

Mit dem oben beschriebenen Raummodell wird der Einfluss verschiedener Parameter auf das Innenraumklima untersucht. Es sollen hier einige typische Resultate von gerechneten Tagesverläufen gezeigt werden. Dabei handelt es sich um eingeschwungene Zustände d.h. die Simulation wird mit den gleichen

Innen- und Aussenlasten berechnet, bis sich praktisch keine Änderung im Tagesverlauf des Innenzustandes ergibt. Als Basis dient ein angenommenes Lastprofil, das in Bild 9 dargestellt ist.

### Einfluss der Einbautiefe der Rohre

Für die Auslegung der Decke ist die Frage der optimalen Einbautiefe der Rohre wichtig. Bild 10 zeigt die Temperaturverläufe der Innenluft sowie der Deckenoberflächentemperatur für die drei verschiedenen Einbautiefen der Rohre. Im vorliegenden Projekt wurde eine Rohreinbautiefe von 10 cm gewählt.

### Einfluss der inneren Last

Wie sich die innere Last auf den Verlauf der Rauminnentemperatur auswirkt, zeigt Bild 11. Die externe Last sowie alle andern Parameter entsprechen dem oben beschriebenen Fall.

Bild 12 zeigt, wie der Raum reagiert, wenn die innere Last beispielsweise während der Mittagspause abgeschaltet wird.

### Ausblick

Das entwickelte dynamische Modell der Kühldecke eignet sich mit geringen Modifikationen sowohl für eine derartige Kühlspeicherdecke als auch für die Modellierung einer Fussbodenheizung.

Gegenwärtig wird das Modell in das Gebäudesimulationspaket TRNSYS implementiert.

### Weitere Arbeiten

Dank Unterstützung des NEFF wird die Anlage während den ersten zwei Betriebsjahren in bezug auf die in sie gesetzten Erwartungen überprüft. Zum einen sollen die Berechnungsmethode und die tatsächlich erzielten Komfortbedingungen durch Messung der empfundenen Temperaturen in Abhängigkeit der Lasten überprüft werden. Zum andern soll die tatsächliche Aufteilung der Kühlarbeit in Maschinenkühlung und freie Kühlung ermittelt werden.

Die Autoren danken Herrn Fred Jacober (DOW EUROPE SA) für seine engagierte Unterstützung einer umweltfreundlichen Lösung und Herrn Bruno Gerosa für seine innovativen Beiträge als Architekt.

Adressen der Verfasser: *K. Fort*, Dr. sc. techn., Ingenieurbüro für Haus- und Verfahrenstechnik, Postfach 2111, 8604 Volketswil, und *R. Meierhans*, Ing. HTL, Meierhans & Partner AG, Ingenieure für Installationstechnik, Postfach 233, 8117 Fällanden.